

Уничтожители бумаг
Asiakirjatuhoajat
Niszczarki dokumentów
Destruidoras de documentos

RU Инструкция по
эксплуатации
FI Käyttöohjeet
PL Instrukcja obsługi
PT Manual de instruções

IDEAL 1



- Sicherheitshinweise • Safety precautions •
- Consignes de sécurité • Veiligheidsvoorschriften •
- Misure di Sicurezza • Normas de Seguridad •
- Säkerhetsföreskrifter • Turvallisuusohjeita • Sikkerhetsforskriftene •
- Środki bezpieczeństwa • Меры предосторожности •



- DE** Bitte lesen Sie vor Inbetriebnahme der Maschine unbedingt diese Betriebsanleitung und beachten Sie die Sicherheitshinweise. Die Betriebsanleitung muss jederzeit verfügbar sein.
- EN** Please ensure to read this operating manual before starting the machine for the first time and please strictly follow the safety instructions mentioned herein. This manual must be available at any time.
- FR** Nous vous prions de lire attentivement le mode d'emploi avant d'utiliser la machine, et attirons votre attention sur les consignes de sécurité. Les instructions d'utilisation et les consignes de sécurité doivent toujours être disponibles.
- NL** Leest u voor de ingebruik name van het apparaat a.u.b. deze gebruiksaanwijzing goed door en neemt u de veiligheidsinstructies n acht. De gebruiksaanwijzing en de veiligheidsvoorschriften moeten altijd binnen handbereik zijn.
- IT** Per favore legga questo manuale di istruzioni prima di mettere in funzione il distruggidocumenti e osservi le regole di sicurezza. Le istruzioni d'uso devono essere sempre disponibili.
- ES** Le recomendamos lea las instrucciones antes de poner en funcionamiento esta máquina y cumpla las normas de seguridad. Las instrucciones de servicio y seguridad deben estar siempre disponibles.
- SV** Läs igenom denna bruksanvisning innan ni startar maskinen. Var noga med säkerhetsföreskrifterna. Instruktionsmanualen måste alltid finnas tillgänglig.
- FI** Lue nämä käyttö-ohjeet läpi ennenkuin käynnistät laitteen !
Noudata turvaohjeita. Käyttöohjeiden on oltava aina saatavilla.
- NO** Lees gjennom denne bruksanvisningen før De tar i bruk maskinen
Vær oppmerksom på sikkerhetsforskriftene. Operatørmmanualen må alltid være tilgjengelig.
- PL** Proszę uważnie przeczytać instrukcję obsługi przed uruchomieniem urządzenia i stosować się do przepisów bezpieczeństwa. Instrukcje obsługi muszą być zawsze dostępne.
- RU** Пожалуйста, прочитайте инструкцию по эксплуатации перед установкой аппарата, соблюдайте технику безопасности. Инструкция по эксплуатации должна находиться в доступном для пользователя месте.
- HU** A gép üzembe helyezése előtt figyelmesen olvassa el a kezelési utasítást és tartsa be a biztossági előírásokat. A kezelési utasításnak mindig elérhetőnek kell lennie.
- TR** Lütfen makineyi çalıştırmadan önce bu kullanma talimatlarını dikkatli bir şekilde okuyunuz ve belirtilen güvenlik önlemlerine uyunuz. Kullanma Talimatları her zaman kullanıma hazır olmalıdır.
- DA** Før installation af maskinen bedes De venligst læse brugervejledningen og være opmærksom på sikkerhedsanvisningerne. Brugervejledningen skal altid være tilgængelig.
- CS** Prosím přečtěte si instrukce k obsluze a dodržujte bezpečnostní upozornění. Návod k obsluze musí být vždy dostupný.
- PT** Por favor leiam o manual de instruções antes de colocar a máquina em operação e vejam as precauções de segurança. As instruções de operação deverão estar sempre disponíveis.
- EL** ΠΑΡΑΚΑΛΩ ΔΙΑΒΑΣΤΕ ΤΙΣ ΟΔΗΓΙΕΣ ΧΡΗΣΕΩΣ ΚΑΙ ΤΙΣ ΠΡΟΦΥΛΑΞΕΙΣ ΑΣΦΑΛΕΙΑΣ ΠΡΙΝ ΒΑΛΕΤΕ ΤΟ ΜΗΧΑΝΗΜΑ ΣΕ ΛΕΙΤΟΥΡΓΙΑ. ΟΙ ΟΔΗΓΙΕΣ ΧΡΗΣΗΣ ΠΡΕΠΕΙ ΝΑ ΕΙΝΑΙ ΠΑΝΤΑ ΔΙΑΘΕΣΙΜΕΣ.
- SL** Prosim preberite navodila za uporabo ter upoštevajte varnostna opozorila preden zaženete napravo. Navodila naj bodo vedno pri roki.
- SK** Starostlivo si preštudujte tento návod na obsluhu pred uvedením stroja do prevádzky a najmä bezpečnostné predpisy. Držte tento návod na obsluhu na dostupnom mieste.
- ET** Palun lugege enne masina käivitamist käesolevat kasutusjuhendit ning järgige ohutusnõudeid. Kasutusjuhend peab alati käepärast olema.
- ZH** 使用機器前，請閱讀此操作指引，並留意安全守則
操作手冊必須是經常可用的。
- AR** والامان، الوقاية تعليمات ملاحظة نرجو كما الماكينة بتشغيل البدء قبل التشغيل تعليمات قراءة نرجو لا بد من وجود تعليمات التشغيل دائما



- DE** In der Nähe des Aktenvernichters keine Spraydosen mit entzündbaren Stoffen benutzen!
- EN** Do not use any spray cans with flammable content near to the document shredder!
- FR** Ne pas utiliser d'aérosols de substances inflammables à proximité du destructeur de documents !
- NL** Gebruik in de buurt van de archiefvernietiger geen spuitbussen met ontvlambare stoffen!
- IT** Non utilizzare bombolette spray in prossimità del tritacarte!
- ES** ¡No utilizar aerosoles con sustancias inflamables cerca de la trituradora de papel!
- SV** Använd inga sprayburkar med brandfarliga ämnen i närheten av dokumentförstöraren!
- FI** Paperisilppurin lähellä ei saa käyttää syttyviä aineita sisältäviä suihkepulloja!
- NO** Ikke bruk noen spraybokser med antennelige stoffer i nærheten av makuleringsmaskinen!
- PL** W pobliżu niszcarki do dokumentów nie używać aerozoli zawierających palne substancje!
- RU** Не пользоваться вблизи машины для уничтожения деловых бумаг аэрозольными баллончиками с воспламеняющимися веществами!
- HU** Az iratmegsemmisítő közelében nem szabad gyúlékony anyagokat tartalmazó spray dobozokat használni!
- TR** Evrak imha makinesinin yakınlarında yanıcı madde içeren sprej kutuları kullanmayınız!
- DA** Nær shredder eller aerosol brug med brandfarlige stoffer!
- CS** V blízkosti skartovacího přístroje nepoužívejte spreje s hořlavými látkami!
- PT** Não usar latas de aerossóis com substâncias inflamáveis na proximidade do destruidor de documentos!
- EL** Κοντά στον καταστροφέα εγγράφων δεν επιτρέπεται να υπάρχουν δοχεία σπρέι με εύφλεκτες ουσίες!
- SL** V bližini uničevalnika dokumentov ne uporabljajte razpršilnih sprejev z vnetljivimi snovmi!
- SK** V blízkosti skartovačky nepoužívajte spreje s horľavými látkami!
- ET** Mitte kasutada paberipurustaja lähedal süttivaid aineid sisaldavaid aerosoole!
- ZH** 不得在碎纸机附近使用装有易燃物质的喷雾罐！
- AR**

قالب اول داوملا عم ذانرلا مادختسا مدع ني عتي !
قئاشول افالت! فلأ نم برقل اب لاعتشال



DE Keine entzündbaren Reinigungsmittel verwenden.

EN Do not use any flammable cleaning agents.

FR Ne pas utiliser de détergents inflammables.

NL Gebruik geen ontvlambare reinigingsmiddelen.

IT Non utilizzare detergenti infiammabili.

ES No utilizar productos limpiadores inflamables.

SV Använd inga brandfarliga rengöringsmedel.

FI Älä käytä syttyviä puhdistusaineita.

NO Ikke bruk noen antenkelige rengjøringsmidler.

PL Nie stosować palnych środków czyszczących.

RU Не использовать воспламеняющиеся средства для очистки.

HU Ne használjon gyúlékony tisztítószereket.

TR Yanıcı temizlik maddeleri kullanmayınız.

DA Brug ikke brændbare rengøringsmidler.

CS Nepoužívejte hořlavé čisticí prostředky.

PT Não utilizar produtos de limpeza inflamáveis.

EL Μη χρησιμοποιείτε εύφλεκτα καθαριστικά μέσα.

SL Ne uporabljati vnetljivih čistilnih sredstev.

SK Nepoužívajte horľavé čistiace prostriedky.

ET Mitte kasutada süttivaid puhastusvahendeid.

ZH 请勿使用易燃清洁剂。

AR لا اعتشال الالء باق الاء فيظننتلء اءوم لءم عءسا مءءع يءعبني



DE Keine Akkus / Batterien vernichten!

EN Do not destroy accumulators/batteries!

FR Ne pas détruire les piles / batteries !

NL Accu's / batterijen niet vernietigen!

IT Non distruggere pile e batterie!

ES ¡No destruya las baterías / pilas!

SV Krossa inga ackumulatorer/batterier!

FI Älä tuhoa akkuja/paristoja!

NO Ikke oppladbare batterier. Må kastes etter bruk!

PL Nie wolno niszczyć akumulatorów / baterii!

RU Не разрушайте аккумуляторы / батареи!

HU Használt elemeket és akkumulátorokat nem szabad megsemmisíteni.

TR Bataryaları / pilleri imha etmeyin!

DA Ødelæg ikke akkumulatorer / batterier!

CS Neničit akumulátory / baterie!

PT Não eliminar acumuladores / baterias!

EL Μην καταστρέφετε επαναφορτιζόμενες μπαταρίες / μπαταρίες!

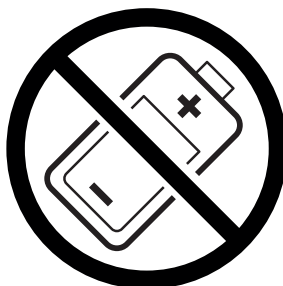
SL Baterijskih vložkov in baterij ni dovoljeno uničevati!

SK Neničit akumulátory / batérie!

ET Akkuja/paristoja ei saa hävittää!

ZH 不得销毁蓄电池/电池！

AR تخلص من الشواحن الصغيرة / البطاريات!





- DE** Keine Bedienung durch Kinder!
EN No operation by children!
FR Pas d'utilisation par un enfant!
NL Geen bediening door kinderen!
IT Non lasciare utilizzare il tagliacarte a bambini!
ES No dejar que la utilicen los niños!
SV Installera maskinen utom räckhåll för barn!
FI Asentakaa laite lasten ulottumattomiin!
NO Installer maskinen utenfor rekkevidde for barn!
PL Dzieciom nie wolno obsługiwać urządzenia!
RU Не допускайте детей к пользованию аппаратом!
HU Gyerekek a gépet nem kezelhetik
TR Makinayı Çocuklar Kullanmamalıdır.
DA Må kun betjenes af voksne
CS Stroj nesmí být obsluhován dětmi!
PT As crianças não devem trabalhar com a máquina!
EL ΑΠΑΓΟΡΕΥΕΤΑΙ Η ΧΡΗΣΗ ΑΠΟ ΠΑΙΔΙΑ.
SL Otroci ne smejo uporabljati naprave
SK So strojom nesmú pracovať deti!
ET Lapsed ei tohi masinat kasutada!
ZH 勿让儿童使用机器!
AR يجب علي الأطفال عدم تشغيل الماكينة.



- DE** Nicht in das Schneidwerk greifen!
EN Do not grasp into the cutting mechanism!
FR Ne pas introduire les mains dans le bloc de coupe!
NL Blijf buiten het bereik van de invoeropening!
IT Non toccare il meccanismo di taglio (apertura di alimentazione)!
ES No introducir la mano en la abertura de alimentación del cabezal de corte!
SV Använd inte fingrarna i öppningen till skärverket!
FI Älkää työntäkö sormia teräpakkaan!
NO Bruk ikke fingrene i åpningen til skjæreverket!
PL Nie wkładać rąk pomiędzy głowice tnące!
RU Не допускайте попадания рук в приемное отверстие режущей головки!
HU Ne nyúljon a vágószerkezetbe!
TR Lütfen kesici kafaların çekme sürme ağızlarına dokunmayınız.
DA Hold fingere væk fra åbningen til skæreværket
CS Nesahejte do vstupní šterbiny a nedotýkejte se řezacího mechanismu!
PT Não mexer dentro da abertura de alimentação da cabeça de corte!
EL ΜΗΝ ΑΓΓΙΖΕΤΕ ΤΟΥΣ ΚΥΛΙΝΔΡΟΥΣ ΚΟΠΗΣ.
SL Ne vtikajte prstov v odprtino rezalne glave
SK Nezasahujte rukami do priestoru medzi nožmi v rezacej hlave!
ET Ärge pange kätt lõikepea sõõduavasse!
ZH 机器操作时，切勿接触刀头入口！
AR لا يجب الوصول أبداً إلى فتحة التغذية الخاصة برأس القطع.



- Sicherheitshinweise • Safety precautions •
- Consignes de sécurité • Veiligheidsvoorschriften •
- Misura di Sicurezza • Normas de Seguridad •
- Säkerhetsföreskrifter • Turvallisuusohjeita • Sikkerhetsforskriftene •
- Srodki bezpieczeñstwa • Меры предосторожности •



DE Vorsicht bei langen Haaren!
EN Take care of long hair!
FR Attention aux cheveux longs !
NL Pas op met lang haar!
IT Capelli lunghi possono entrare nella testa di taglio!
ES Tener cuidado con el cabello largo puede enredarse en el cabezal de corte!

SV Undvik långt hår i närheten av skärverket!
FI Varokaa pitkien hiusten joutumista teräpakkaan !
NO Vær forsiktig med langt hår i nærheten av skjæreverket!
PL Uwaga na długie włosy!
RU Избегайте попадания длинных волос в механизм аппарата!

HU Vigyázzon a hosszú hajra!
TR Uzun saçlara dikkat. Kesici kafalar tarafından içeri çekilebilir.

DA Undgå langt hår i nærheden af skæreværket
CS Dlouhé vlasy mohou být zachyceny a vtaženy do řezacího mechanismu!

PT O cabelo comprido pode ficar preso na cabeça de corte!
EL ΚΡΑΤΕΙΣΤΕ ΜΑΚΡΙΑ ΑΠΟ ΤΗΝ ΕΙΣΟΔΟ ΤΡΟΦΟΔΟΣΙΑΣ.

SL Pazite da dolgi lasje ne pridejo med rezalne nože!
SK Dajte pozor, aby sa do rezacej hlavy nedostali dlhé vlasy !

ET Pikad juuksed võivad lõikepeasse kinni jääda!

ZH 切勿让长头发接近刀头!

AR يجب الحذر من أن الماكينة قد تلتقط الشعر الطويل.



DE Vorsicht bei Krawatten und langen Kleidungsstücken!
EN Take care of ties and other loose pieces of clothing!
FR Attention au port de cravates et autres vêtements flottants !
NL Let op met stropdassen en andere losse kledingdelen!
IT Attenzione alle cravatte e altre parti sporgenti di stoffa!
ES Tener cuidado con las corbatas y todo tipo de prendas sueltas!

SV Var aktsam med slipsar och andra lösa delar av klädsen!
FI Varokaa solmiotanne ja muita pitkiä vaatekappaleitanne !
NO Vær forsiktig med slips og løse klesplagg!

PL Uważać na krawaty i inne luźne części garderoby!
RU Остерегайтесь попадания галстука и других частей одежды!

HU Vigyázzon a nyakkendőre és a logó ruházatra!

TR Lütfen Gravatt ve uzun giysi uzantılarına dikkat ediniz.

DA Undgå løse eller hængene klæder inærheden af skæreværket

CS Pozor na kravaty a volné součásti oděvu!

PT Cuidado com as gravatas ou outro tipo de roupa solta!

EL ΓΡΑΒΑΤΕΣ, ΚΡΕΜΑΣΤΑ ΡΟΥΧΑ ΚΑΙ ΚΟΣΜΗΜΑΤΑ.

SL Pazite na kravato ali druge dele obleke, da ne pridejo med rezalne nože!

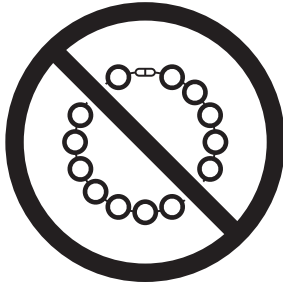
SK Dajte pozor, aby sa do rezacej hlavy nedostali kravaty resp. dlhé visiace predmety !

ET Olge ettevaatlik lipsude ja muude lahtiste riidesemetega!

ZH 小心领带和其它宽松衣物!

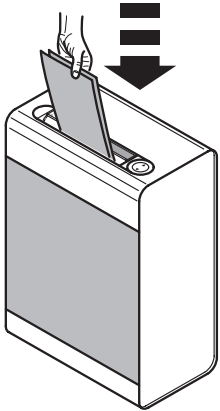
AR ينبغي توخي منتهى الحذر عند وجود أربطة العنق أو غيرها من قطع الملابس المتداخلة.



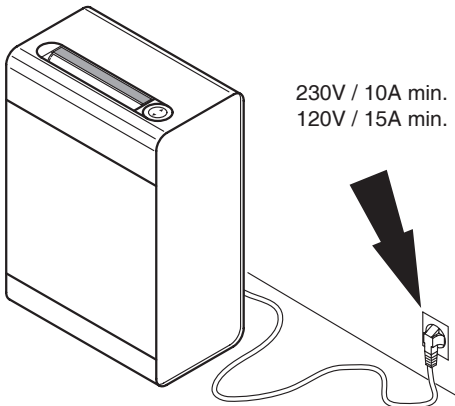


- DE** Vorsicht bei Schmuck!
EN Be careful of loose jewellery!
FR Attention au port de bijoux !
NL Let op met halskettingen en andere juwelen!
IT Attenzione ai gioielli!
ES Tener cuidado con las joyas!
SV Var aktsam med löst hängande smycken!
FI Varokaa korujen joutumista teräpakkaan!
NO Vær forsiktig med løsthengende smykker!
PL Ostrożnie z biżuterią!
RU Будьте осторожны с длинными свисающими украшениями!
HU Vigyázzon az ékszerekkel!
TR Mücevherlerinizin uzun parçalarına dikkat ediniz.
DA Undgå løse smykker i nærheden af skæreværket
CS Pozor na volné šperky!
PT Cuidado com os colares!
EL ΚΙΝΔΥΝΟΣ ΤΡΑΥΜΑΤΙΣΜΟΥ.
SL Pazite da nakit ne pade med rezalne nože!
SK Dajte pozor, aby sa dorezacej hlavy nedostali retiazky a podobné visiace predmety !
ET Olge ettevaatlik liikuvate eheteaga!
ZH 注意所佩带饰物!
AR ينبغي توخي منتهى الحذر عند وجود سلاسل المجوهرات المتدلية و غيرها.

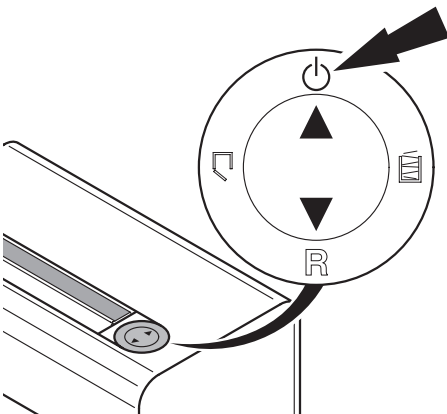
- Меры предосторожности • Turvallisuusohjeita •
- Środki bezpieczeństwa • Normas de segurança •


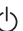



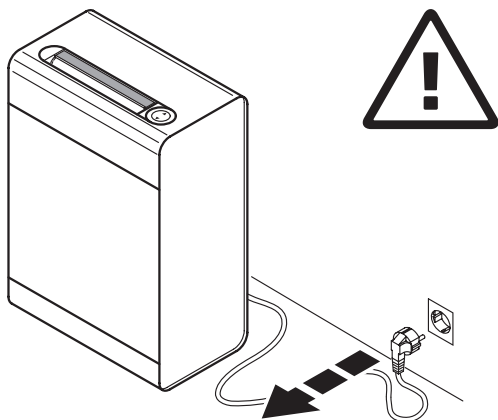
- RU** Передняя дверка должна быть закрыта, когда происходит уничтожение бумаг!
- FI** Laitetta käytettäessä, oven täytyy olla suljettuna!
- PL** Drzwiczki muszą być zamknięte w trakcie pracy niszcarki dokumentów.
- PT** A porta deve estar fechada quando a máquina está em funcionamento.



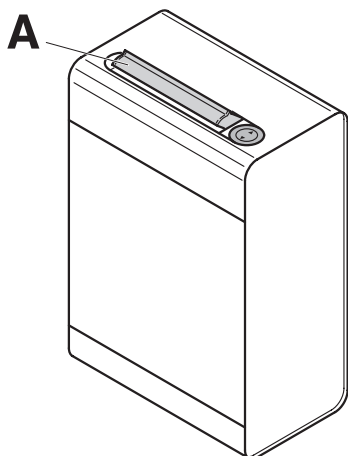
- RU** Обеспечьте свободный доступ к розетке
- FI** Varmista, että virta pääsee kulkemaan vapaasti
- PL** Zapewnić swobodny dostęp do gniazda zasilającego
- PT** Certificar que existe livre acesso á ficha eléctrica.



- RU** Режим ожидания выключается через час. Зелёный светодиод  не горит.
- FI** Valmiustila sammuu automaattisesti 1 tunnin kuluttua jolloin vihreä virtavallo  ei pala.
- PL** Wyłączyć z zasilania w dłuższych okresach przerw w pracy.
- PT** Standby automático que desliga depois de uma hora. Luz verde de LED  de controlo está desligado.



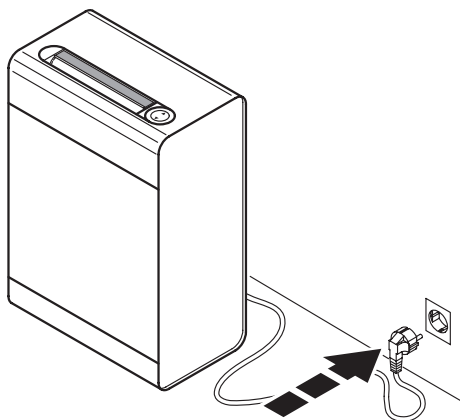
- RU** Перед тем, как чистить шредер, выньте шнур питания из розетки! **Не осуществляйте самостоятельный ремонт шредера!** (см. стр. 21).
- FI** Ota töpseli pois seinästä ennenkuin puhdistat laitteen! **Älä tee itse mitään korjauksia tuhojaan!** (Katso sivu 21).
- PL** Wyjąć wtyczkę przed przystąpieniem do czyszczenia maszyny!
Nie wykonywać żadnych napraw niszcarki dokumentów!
(Zobacz strona 21).
- PT** Retirar a ficha eléctrica antes de limpar a máquina!
Não efectuar qualquer reparação na destruidora de papel!
(consultar a página 21).



- RU** Не используйте аппарат без шторки безопасности (**A**).
- FI** Älä käytä laitetta ilman turvaläppää (**A**).
- PL** Nie wolno obsługiwać urządzenia bez zamontowanej klapki bezpieczeństwa (**A**).
- PT** Nunca funcionar com a máquina sem a portinhola de segurança (**A**).



- RU** ON/OFF → Быстрая остановка →
Откройте дверцу!
- FI** ON/OFF → Äkillinen pysäytys → Avaa
silppusäiliön
- PL** ON/OFF → Szybkie zatrzymanie →
Otworzyć drzwiczki
- PT** ON/OFF → Paragem rápida → Abrir a
porta!

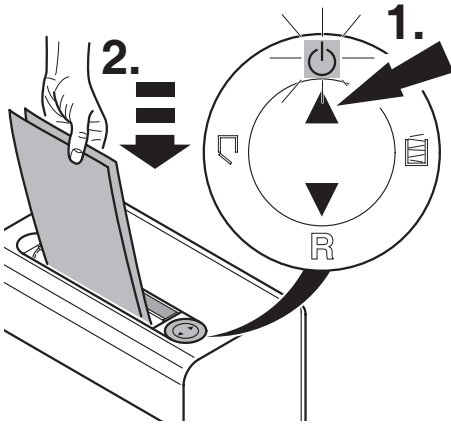


RU Закройте дверцу и подключите питание.

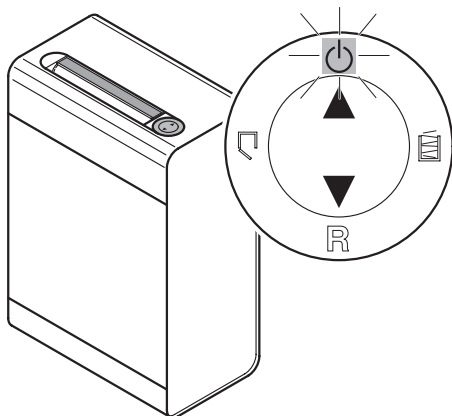
FI Sulje silppusäiliön ovi ja kytke virtajohto pistorasiaan

PL Zamknąć drzwiczki. Włożyć wtyczkę do gniazda zasilającego.

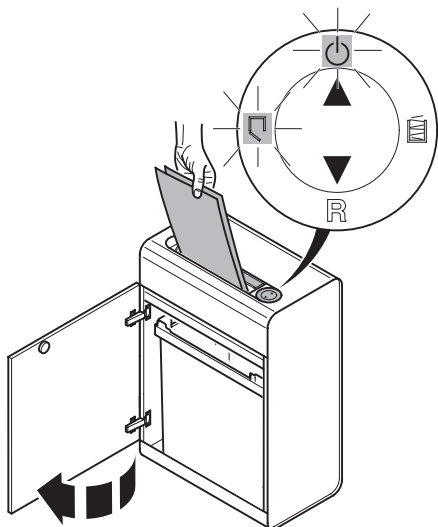
PT Fechar a porta. Colocar a ficha eléctrica na tomada.



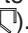



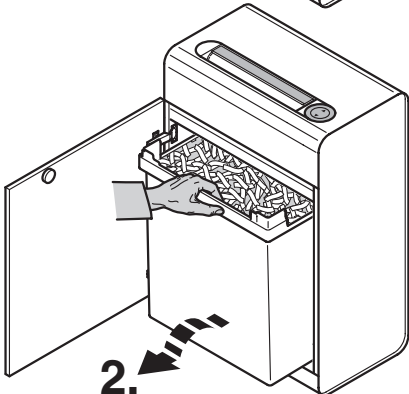
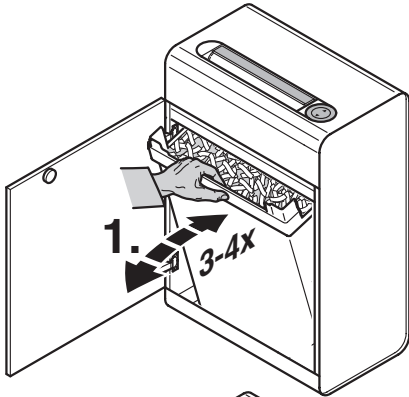
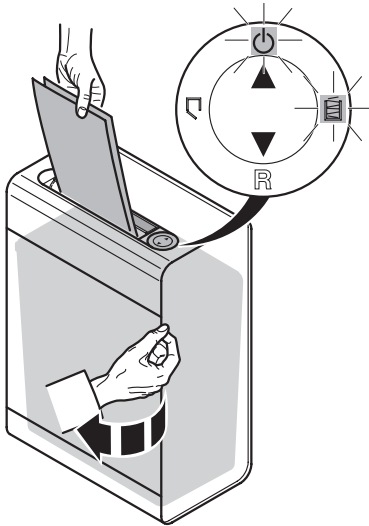
- RU** Нажмите кнопку ▲ (⏻), загорится зеленый светодиод ⏻, машина снова готова к работе. Если установить бумагу в приемный слот, машина автоматически начнет работать. Режим ожидания выключается через час. Зелёный светодиод ⏻ не горит.
- FI** Paina käynnistyskuvaketta ▲ (⏻), jolloin vihreä valo ⏻ syttyy. Laite käynnistyy, kun paperi syötetään silppuriin. Laite on nyt valmis käytettäväksi. Automaattinen valmiustila joka sammuu 1 tunnin kuluttua. Vihreä valo ⏻ ei enää pala.
- PL** Naciśnij przycisk ▲ (⏻). Uruchomienie następuje automatycznie po wprowadzeniu dokumentów do otworu wejściowego. Zielona lampka informuje, że urządzenie jest gotowe do pracy.
- PT** Pressionar o símbolo ▲ (⏻) a luz verde ⏻ está acesa, a máquina está agora preparada para funcionar. A destruidora inicia automaticamente quando o papel é inserido. Standby automático que desliga depois de uma hora. A luz de controlo verde (⏻) está desligada.







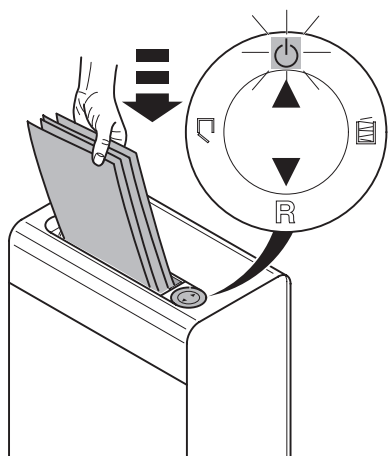
- RU** При отсутствии бумаги аппарат автоматически останавливается.
- FI** Laite pysähtyy itsestään, kun paperia ei enää syötetä.
- PL** Automatyczne zatrzymanie kiedy papier nie jest już podawany do niszczarki.
- PT** Pára automaticamente quando nenhum papel é inserido.






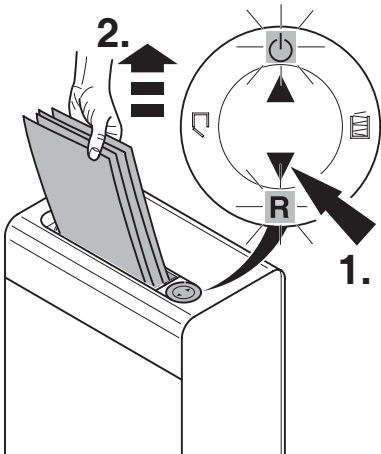
- RU** Машина остановится автоматически, если открыта передняя дверка, символ  горит красным цветом.
- FI** Silppuri sammuu automaattisesti jos ovi avataan. Tuolloin punainen merkkivalo  palaa.
- PL** Automatyczne zatrzymanie jeśli drzwiczki są otwarte (pojawi się stosowny symbol ).
- PT** A destruidora de papel pára automaticamente quando a porta é aberta. O simbolo  de luz vermelha está acesa.



- RU** Шредер останавливается автоматически, когда контейнер шредера заполнен. Загорается желтый индикатор .
- Встряхните контейнер несколько раз.
 - Освободите контейнер от мусора.
 - Верните контейнер и закройте дверцу.
- FI** Pysähtyy automaattisesti kun silppusäiliö on täysi . "silppusäiliö on täysi" valo palaa keltaisena.
- ravista säiliötä usean kerran että kaikki silput tippuvat säiliöön.
 - tyhjennä säiliö.
 - laita säiliö takaisin ja sulje ovi.
- PL** Zatrzymuje się automatycznie, gdy kosz niszczarki jest pełny. Wskaźnik "kosz niszczarki jest pełny"  zaświeci się na żółto.
- wstrząsnąć kilkukrotnie pojemnikiem aby zapewnić czyste wysunięcie
 - opróżnij kosz niszczarki
 - wstaw pojemnik na miejsce i zamknij drzwiczki.
- PT** Pára automáticamente quando "reservatório da maquina cheio" aparece indicador com luz amarela .
- Abanar o reservatório várias vezes para garantir que os detritos serão todos removidos.
 - Esvaziar o reservatório.
 - Voltar a colocar o reservatório no sitio e fechar a porta.



- RU** Машина остановится автоматически, если Вы уничтожаете слишком много листов бумаги. Реверс включается автоматически, если произошло замятие бумаги (Символ "ON/OFF"  мерцает).
- FI** Virransyöttö katkeaa jos laitteeseen syötetään kerralla liikaa paperia. Paperitukoksissa käyntisuunta vaihtuu automaattisesti. (Merkkivalo ON/OFF  vilkkuu).
- PL** Automatycznie zatrzymanie w wypadku wprowadzenia dużej ilości kartek papieru. Automatycznie cofanie papieru. (Zapalają się symbole ON/OFF).
- PT** A máquina pára automaticamente se tiver demasiado or papel inserido. Retrocesso automático se o papel encravar (símbolo ON/OFF  aparece).

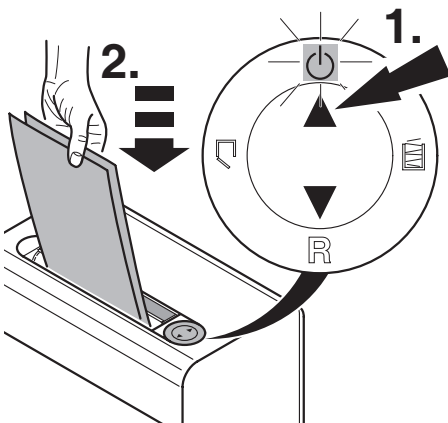


RU Если потребуется: Нажмите кнопку ▼ (R) и удалите застрявшую бумагу. (Некоторое время аппарат будет работать в обратном направлении). Если это будет необходимо, повторите данную операцию несколько раз.

FI Tarvittaessa: Paina peruutuspainiketta ▼ (R) ja poista paperit. (Laitte peruuttaa hetken. Toista tarpeen tullen muutaman kerran.)

PL Jeśli to konieczne: Nacisnąć przełącznik ▼ (R) i usunąć papier. (Urządzenie wypycha papier przez krótki czas, w razie potrzeby powtórzyć).

PT Se necessário: Pressionar o simbolo ▼ (R) e retirar o papel. (A máquina trabalha no sentido reverso num curto espaço de tempo, se necessário repetir várias vezes).

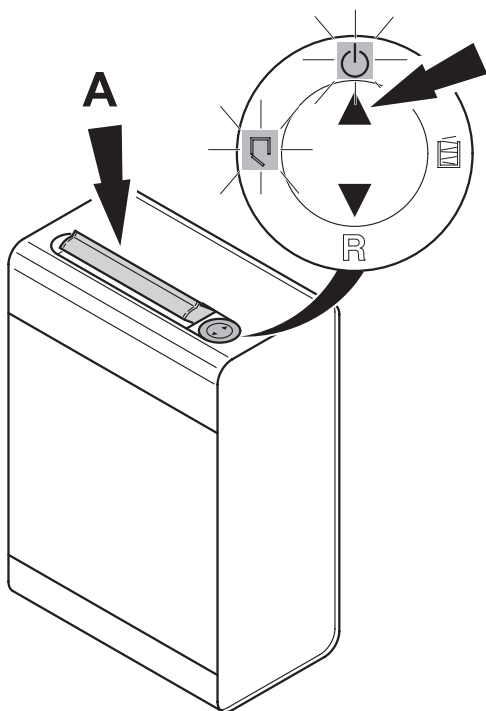


RU Если потребуется: Вновь включите аппарат, нажав кнопку ▲ (⏻). Загрузите бумагу в меньшем количестве.

FI Tarvittaessa: Aseta keinukytkin jälleen asentoon ▲ (⏻). Syötä paperit uudestaan, mutta pienempi määrä kerrallaan.

PL Jeśli to konieczne: Przewrócić przełącznik w pozycję ▲ (⏻). Ponownie wprowadzić niewielką ilość papieru do niszczarki.

PT Se necessário: Reiniciar ao pressionar o simbolo ▲ (⏻). Novamente alimentar o papel mas em pequenas quantidades.



RU Аппарат автоматически остановится, если шторка безопасности (A) открыта (символ мерцает). Закройте шторку безопасности и нажмите кнопку - аппарат продолжит уничтожать бумагу. Машина может работать некоторое время в реверсном направлении с открытой шторкой безопасности, если Вам необходимо удалить обрезки бумаги или произошло её замятие.

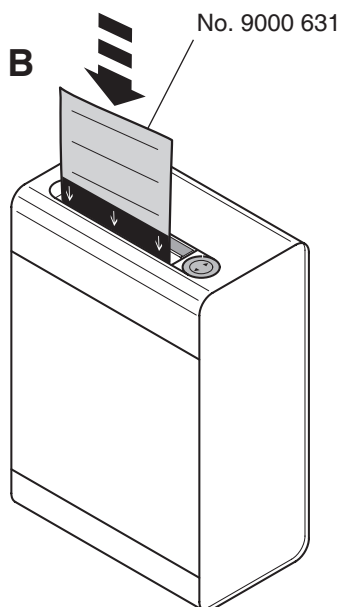
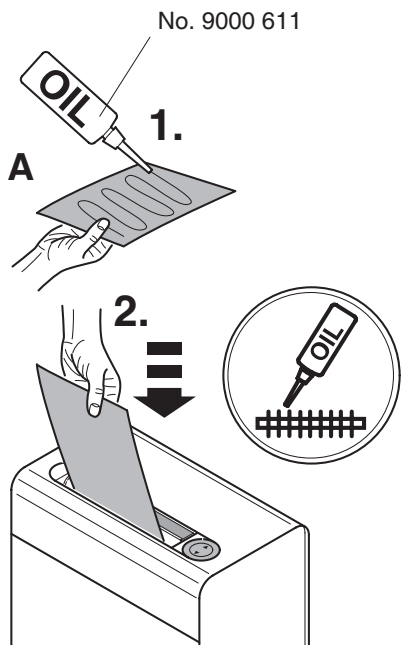
Нажмите кнопку несколько раз, если это необходимо.

FI Laite pysähtyy itestään, jos turvakansi (A) avataan (merkkivalo vilkkuu). Sulje turvakansi ja aseta keinukytkin asentoon . Laite silppuaa paperit ja käy hetken turvakansi taaksepäin poistaakseen paperisilput teräpakasta. Tarvittaessa aseta keinukytkin asentoon ja toista muutaman kerran.

PL Automatyczne zatrzymanie jeśli klapka (A) jest otwarta (pojawi się stosowny symbol). Zamknąć klapkę i nacisnąć przelącznik . Aby usunąć resztki papieru powstałe w wyniku zablokowania się papieru, niszcarka pracuje przy otwartej klapce do tyłu przez krótki czas. Jeśli jest taka potrzeba przycisnąć kilka razy.

PT A destruidora de papel automaticamente pára quando a porta de segurança é aberta (A) (O simbolo começa a piscar). Fechar a porta de segurança e pressionar o simbolo , o papel é destruído.

Para retirar qualquer aparas de papel devido a papel encravar a máquina trabalha para um curto periodo de tempo para trás com a porta de segurança aberta. Se necessário pressionar o simbolo várias vezes.



RU В случае снижения производительности Мы рекомендуем Вам смазывать машину каждый раз, когда опустошаете контейнер или когда количество листов, уничтожаемых шредером одновременно, уменьшается. (см. рисунок) Если уничтожитель с параллельной резкой, необходимо использовать масленку (A). Если уничтожитель с параллельной резкой используйте масленку или лист, пропитанный маслом (B) см. стр.22.

FI On suositeltavaa, että teräpakka öljytään, jos laite hyväksyy ainoastaan hyvin pieniä paperimääriä kerrallaan tai kun silppusäiliö on tyhjennetty! (Katso kuva)

Suikaleleikkaavilla käytä öljyä (A)
Ristiinleikkaavilla käytä öljyä tai öljyä paperit(B) Tilausnumero katso sivu 22

PL Jeżeli wydajność niszczonego kartek papieru zmniejsza się lub po włożeniu pustego worka na ścinki, zaleca się naoliwienie noży tnących niszczonek! (zobacz rysunek).

Przy cięciu paskowym użyj olejarki (A).

Przy cięciu paskowo-odcinkowym użyj olejarki lub kartki z olejem (B)

Zamówienie numer – patrz strona 22

PT Se a capacidade de destruir o papel reduz ou depois de ter esvaziado o recipiente de aparas de papel deve lubrificar os blocos cortantes (consultar a figura).

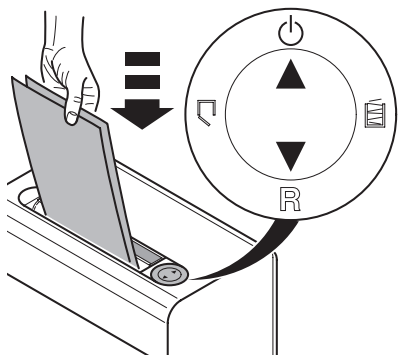
Com corte em tiras utilizar o óleo (A)

Com corte cruzado utilizar o óleo ou folhas de lubrificação (B)

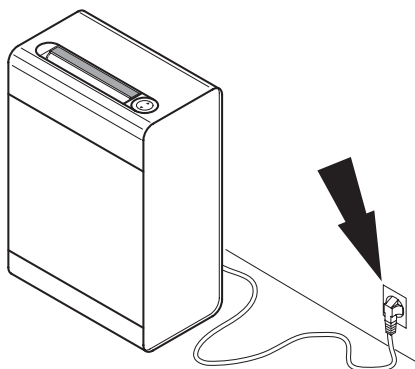
A referência de encomenda dos produtos encontra-se na página 22.

- Возможные неисправности • Mahdolliset viat •
- Možliwe usterki • Possíveis falhas •

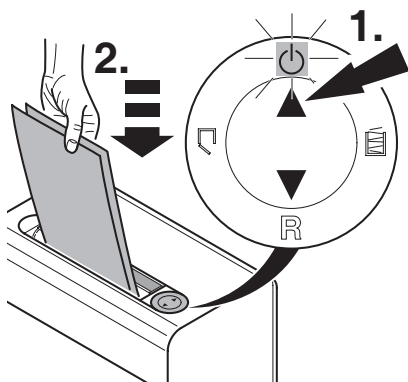
IDEAL



- RU** Аппарат не включается
FI Laite ei käynnisty
PL Urządzenie nie działa
PT A máquina não inicia

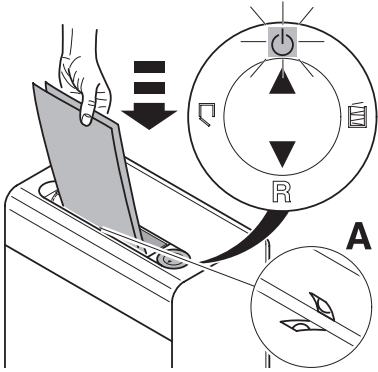


- RU** Аппарат подключен к сети?
FI Tarkista, että virtajohto kytketty pistorasiaan.
PL Czy niszcarka jest podłączona do źródła zasilania?
PT Está a máquina ligada á electricidade?



- RU** Символ ▲ нажат? Символ ⏻ "ON", горит зеленым цветом (1.)? Установите бумагу для уничтожения (2.).
FI Onko laitteessa virtavallo ▲ päällä? Palaako vihreä ⏻ valo? (1.) Syötä paperi (2.).
PL Czy przełącznik jest w pozycji ▲ ? Czy świeci się zielona dioda ⏻ ? (1.). Wprowadź papier (2.).
PT Está o simbolo ▲ pressionado? Está a luz verde do simbolo ⏻ acesa? (1.) Inserir o papel (2.).

- Возможные неисправности • Mahdolliset viat •
- Možliwe usterki • Possíveis falhas •

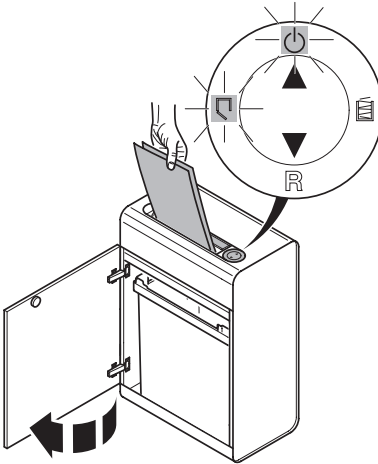


RU Бумага установлена по центру приемного устройства? (фотодатчик) **(A)**

FI Syötä paperi keskeltä syöttöaukkoa (Sähkösilmä) **(A)**

PL Czy papier jest wprowadzony do środka otworu? (fotokomórka) **(A)**

PT Alimentar o papel dentro do centro da abertura da alimentação? (Sensor de foto) **(A)**.

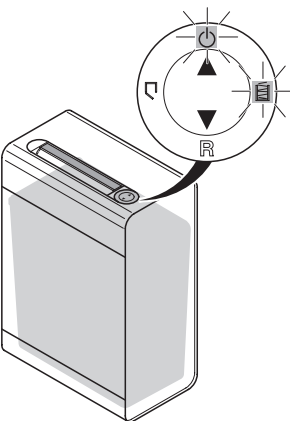


RU Открыта дверь?

FI Tarkista, että silppusäiliön ovi on kiinni

PL Czy drzwiczki są otwarte?

PT A porta aberta?



RU Заполнен ли пластиковый пакет?

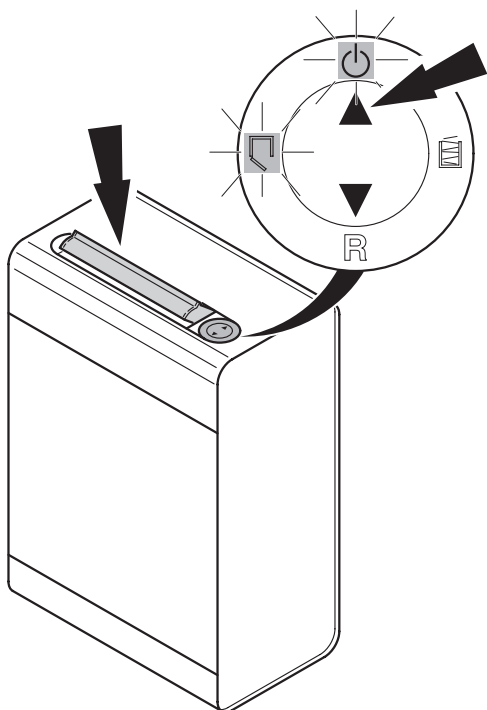
FI Tarkista, että silppusäiliö ei ole täynnä

PL Czy worek plastikowy jest pełny?

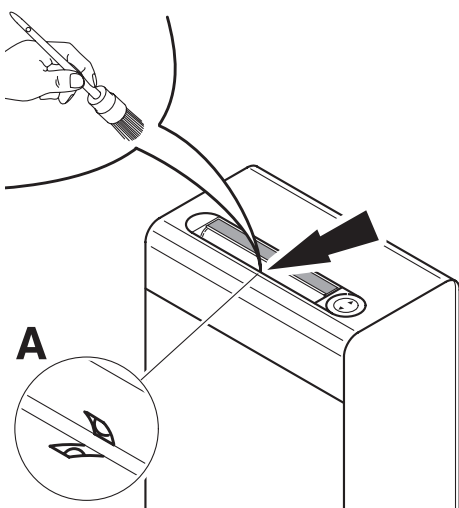
PT O saco plástico está cheio?

- Возможные неисправности • Mahdolliset viat •
- Možliwe usterki • Possíveis falhas •

IDEAL

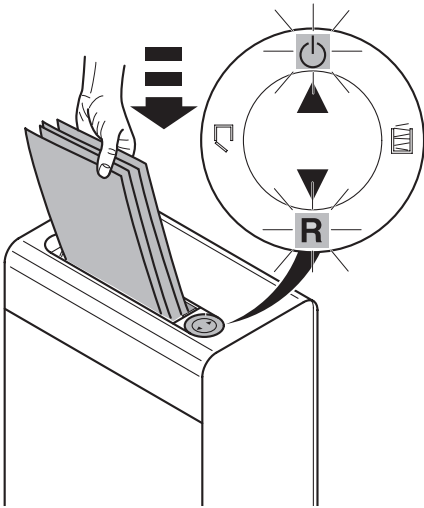


















- RU** Заполнен ли пластиковый пакет?
FI Tarkista, että turvakansi ei ole auki
PL Czy klapka bezpieczeństwa jest otwarta?
PT Está a porta de segurança aberta?

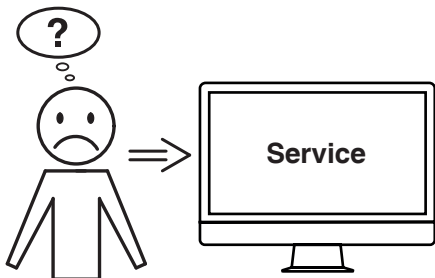


- RU** Аппарат не останавливается.
 Отключите от сети. Очистите фотодатчик (A) маленькой кисточкой.
- FI** Laite ei pysähdy.
 Irrota virtajohto pistorasiasta. Puhdista sähkösilmä (A) pienellä harjalla.
- PL** Urządzenie nie zatrzymuje się.
 Wyjąć wtyczkę z gniazda zasilania. Przeczyszczyć fotokomórkę (A) małą szczoteczką.
- PT** A máquina não pára.
 Desligar da ficha. Limpar a célula com uma pequena escova (A).

- Возможные неисправности • Mahdolliset viat •
- Možliwe usterki • Possíveis falhas •



- RU Машина остановилась.** Сработал автомат перегрузки. **Пожалуйста, дайте машине остыть.** (Символ  и "R" мерцают попеременно).
- Если машина остановилась в процессе уничтожения бумаги, подождите, пока символ  начнет мерцать зеленым цветом. Нажмите символ  () машина снова начнет работать.
- FI Laite pysähtyy.** Ylikuormitussuoja. **Anna koneen jäähtyä.** (merkkivalot  ja "R" vilkkuvat), jonka jälkeen sitä voidaan jälleen käyttää.
- Jos laite pysähtyy kesken silppuamisen, odota kunnes vain vihreä virtavallo  vilkkuu: Paina kuvakkeita  () jolloin laite käynnistyy uudelleen.
- PL Urządzenie zatrzymuje się.** Nadmierne przeciążenie. **Należy pozostawić urządzenie, aż się schłodzi.**
- Symbole  i "R" świecą się. Gdy symbol  zaczyna świecić na zielono, urządzenie jest gotowe do pracy. Naciśnij symbol  () maszyna się zrestartuje.
- PT A máquina pára.** Protecção de sobrecarga. **Por favor deixe a máquina arrefecer.** (Símbolos  e "R" piscam alternadamente).
- Se a máquina pára durante a destruição do papel esperar até o símbolo verde  só pisca. Pressionar o símbolo  () e a máquina reinicia novamente.



**RU Не удастся устранить проблему
вышеуказанными способами?**

→ Контактные данные: сервисная
служба

- www.krug-priester.com
- service@krug-priester.com

**FI Eikö mikään edellä mainituista
ohjeista ratkaissut ongelmaa?**

→ Yhteystiedot: Huolto

- www.krug-priester.com
- service@krug-priester.com

PL Żadna z podanych porad nie działa?

→ Kontakt: Serwis

- www.krug-priester.com
- service@krug-priester.com

**PT Nenhuma das soluções de
problemas anteriormente
mencionadas oferece ajuda?**

→ Contacto: Assistência Técnica

- www.krug-priester.com
- service@krug-priester.com

RU Рекомендуемые расходные материалы

FI Suositeltavat lisälaitteet

PL Zalecane akcesoria

PT Acessórios recomendados



RU Экологически чистое масло
(10 x 0,2 л)

FI Luontoystävällinen öljy (10 x 0,2 litra)

PL Przyjazny środowisku olej (10 x 0,2 litr)

PT Óleo biodegradável (10 x 0,2 litro)

No. 9000 611



RU Листы, пропитанные маслом
(18 листов)

FI Öljyrattaat (18 ratasta)

PL Naoliwione kartki papieru (18 sztuk)

PT Folhas oleadas (18 folhas)

No. 9000 631



RU Эта машина одобрена независимыми лабораториями по безопасности в соответствии с инструкциями Европейского экономического сообщества 2014/35/EG и 2014/30/EG.

Информация об уровне шума:

уровень шума на рабочем месте меньше максимально допустимого уровня < 70 db (A) по стандарту ISO 7779.

Точные технические характеристики находятся на этикетке технической спецификации на аппарате. Возможны изменения без уведомления.

При оформлении заявки по гарантии, указывайте серийный номер уничтожителя, который расположен на шильдике машины.

FI Tämä laite on hyväksytty itsenäisten laboratorioden toimesta ja se on EC-säännösten 2014/35/EG ja 2014/30/EG mukainen.

Tietoa äänitasosta:

Äänitaso työpaikalla on vähemmän kuin ISO 7779 mukaisen standardin suurin sallittu taso < 70 db (A).

Tarkat tekniset tiedot löytyvät tarrasta laitteessa.

Oikeudet muutoksiin ilman ilmoitusta pidätetään.

Takuuajan aikana koneessa on oltava originaali tunnistetarra.



PL Urządzenie zostało sprawdzone przez niezależne laboratoria i spełnia przepisy EC zawarte w 2014/35/EG i 2014/30/EG.

Poziom hałasu :

Poziom hałasu w miejscu roboczym jest mniejszy niż dopuszczalny maksymalny poziom hałasu określony normą ISO 7779, który wynosi < 70 db (A).

Szczegółowe dane techniczne zawarte są na naklejce znajdującej się na urządzeniu.

Zastrzegamy sobie prawo do dokonywania modyfikacji technicznych bez uprzedniego poinformowania.

Aby domagać się gwarancji, urządzenie musi ciągle posiadać oryginalną tabliczkę znamionową.

PT Esta máquina é aprovada por laboratórios independentes de segurança e que estão dentro das conformações das normas da EC. 2014/35/EG e a 2014/30/EG.

Informação do nível de ruído:

O nível de som no local de trabalho é menos do que o nível standard máximo da ISO 7779 permitido de <70 db(A).

As especificações técnicas exactas podem ser encontrada no autocolante das especificações técnicas na máquina. Para obter alguma garantia desta máquina deve manter o autocolante original de identificação. Sujeito a alterações sem noticia previa.



- RU** Фирма Krug + Priester прошла следующую сертификацию:
- система управления качеством в соответствии с DIN EN ISO 9001:2015
 - система экологического менеджмента в соответствии с DIN EN ISO 14001:2009
 - система управления энергопотреблением в соответствии с DIN EN ISO 50001:2011
- FI** Krug + Priester -yriyksellä on seuraavat sertifiointit:
- DIN EN ISO 9001:2015 -standardin mukainen laadunhallintajärjestelmä
 - DIN EN ISO 14001:2009 -standardin mukainen ympäristöjärjestelmä
 - DIN EN ISO 50001:2011 -standardin mukainen energianhallintajärjestelmä
- PL** Przedsiębiorstwo Krug + Priester posiada następujące certyfikaty:
- System zarządzania jakością wg DIN EN ISO 9001:2015
 - System zarządzania środowiskiem wg DIN EN ISO 14001:2009
 - System zarządzania energią wg DIN EN ISO 50001:2011
- PT** A empresa Krug + Priester tem as seguintes certificações:
- Sistema de gestão da qualidade em conformidade com a DIN EN ISO 9001:2015
 - Sistema de gestão ambiental em conformidade com a DIN EN ISO 14001:2009
 - Sistema de gestão energética em conformidade com a DIN EN ISO 50001:2011



RU Пожалуйста, уважайте местные постановления. Передайте нерабочее электрооборудование в соответствующий центр вывоза отходов. Упаковочный материал годен для дальнейшего использования.

Избавьтесь от упаковки, не причиняя вреда окружающей среде и сделайте ее годной для повторного использования.

Пожалуйста, заботьтесь об окружающей среде и уничтожайте CD диски, пластиковые карты и другие уничтожаемые материалы отдельно от уничтожаемых бумажных документов. Спасибо!

FI Ota huomioon paikalliset lait ja säännökset. Jätä toimimattomat elektroniset laitteet sopivalle jätekeräysasemalle. Pakkausmateriaali on kierrätettävää. Kierrätä pakkausmateriaali ympäristöystävällisesti ja jätä jäte-yhtiön noudettavaksi.

Ajattele ympäristöä ja hävitä tuhotut CD:t, pankkikortit sekä muu tietovälinejäte erillään silputusta paperista. Kiitos!



PL Zużyty sprzęt oznakowany niniejszym symbolem nie może być umieszczany i usuwany łącznie z innymi odpadami, w tym odpadami komunalnymi. Obowiązkiem użytkownika jest przekazanie zużytego produktu do punktu zbiórki w celu recyklingu odpadów powstałych ze sprzętu elektrycznego i elektronicznego.

Właściwa segregacja i selektywna zbiórka odpadów zużytego sprzętu zmniejsza negatywne oddziaływanie substancji niebezpiecznych, które mogą się w nim znajdować, na środowisko naturalne i zdrowie człowieka. W celu uzyskania bardziej szczegółowych informacji dotyczących utylizacji zużytego sprzętu prosimy skontaktować się z przedstawicielem władz lokalnych, dostawcą usług utylizacji odpadów lub punktem sprzedaży, gdzie nabyto produkt. Zapewniając prawidłową utylizację sprzętu pomagamy chronić środowisko naturalne.

Dziękujemy!

PT Por favor, lembre-se de respeitar os regulamentos locais: Entregue, os equipamentos elétricos inutilizáveis, num depósito adequado para o lixo. O material da embalagem é reciclável. Seja amigo do ambiente e facilite a recolha do material reciclável, coloque a embalagem no depósito apropriado. **Por favor pense no meio ambiente e destrua os CDs, cartões de crédito e outros materiais de suporte de dados, separado do papel destruído. Muito Obrigado!**

RU Декларация о соответствии
FI EC yhdenmukaisuus todistus
PL EC Deklaracja zgodności
PT Declaração de conformidade

- ДАННЫМ ПОДТВЕРЖДАЕМ, ЧТО
- Täten vahvistamme, että
- Niniejszym oświadczamy, że
- Pela presente declaramos que

IDEAL 1 **GS- IDENT. No.**
ID No. 11231001

- СООТВЕТСТВУЕТ СЛЕДУЮЩИМ УСЛОВИЯМ, ПРИМЕНЯЮЩИМСЯ ДЛЯ ЭТОГО
- noudattaa seuraavia tuotteelle haettuja säännöksiä
- spełnia następujące przepisy dotyczące się
- cumprem as disposições legais seguintes

2014/30/EG:

EMV директива по электромагнитной совместимости (переносимости),
Sähkömagneettista yhteensopivuutta koskeva direktiivi,
Dyrektywa w sprawie kompatybilności elektromagnetycznej,
Directiva de compatibilidade electromagnética.

2014/35/EG

Директива по низким напряжениям, Matalajännitedirektiivi,
Dyrektywa w sprawie sprzętu elektrycznego przewidzianego do stosowania w
określonych granicach napięcia, Directiva de baixa voltagem.

2015/863/EU

директива Европейского Союза, ограничивающая содержание вредных веществ,
RoHS direktiivi, RoHS dyrektywa, RoHS directiva.

- В ЧАСТНОСТИ, ЭТО КАСАЕТСЯ ИСПОЛЬЗУЕМЫХ ГАРМОНИЗИРОВАННЫХ СТАНДАРТОВ

- Täytää harmonisoidut vaatimukset kokonaisuudessaan.
- zastosowano zharmonizowane normy, w szczególności
- Normas harmonizadas utilizadas, normalmente

IEC 60950-1; IEC 61000-3-2; IEC 61000-3-3;
EN 60950-1; EN 55014-1; EN 55014-2; EN 61000-3-2; EN 61000-3-3;
EN ISO 12100; EN ISO 13857; EN ISO 7779

01.06.2013
Datum



- Geschäftsführer -

Официальный представитель по технической документации
Valtuutettu edustaja teknisiä dokumentteja koskien
Authorized representative for technical documentation –
autoryzowany przedstawiciel dokumentacji technicznej
Representador autorizado para a documentação técnico.

Krug & Priester GmbH & Co. KG
Simon-Schweitzer-Str. 34
D-72336 Balingen (Germany)

примечания:
Huomautuksia:
Uwagi:
notas:

- Уничтожители бумаг • Asiakirjatuhoajat • Niszczarki dokumentów •
- Destruidoras de documentos •



- Резаки и гильотины • Paperileikkurit • Obcinarki i gilotyny •
- Cisalhas e guilhotinas •

