

Уничтожители бумаг
Asiakirjatuhoajat
Niszczarki dokumentów
Destruidoras de documentos

RUS Инструкция по эксплуатации
FIN Käyttöohjeet
PL Instrukcja obsługi
P Manual de instruções

IDEAL 2220



IDEAL 2260
IDEAL 2260-C/C



IDEAL 2240
IDEAL 2240-C/C

- Sicherheitshinweise • Safety precautions •
- Consignes de sécurité • Veiligheidsvoorschriften •
- Misure di Sicurezza • Normas de Seguridad •
- Säkerhetsföreskrifter • Turvallisuusohjeita • Sikkerhetsforskriftene •
- Środki bezpieczeństwa • Меры предосторожности •

IDEAL 2220 • IDEAL 2240 • IDEAL 2260



- D** Bitte lesen Sie vor Inbetriebnahme der Maschine unbedingt diese Betriebsanleitung und beachten Sie die Sicherheitshinweise. Die Betriebsanleitung muss jederzeit verfügbar sein.
- GB** Please read these operating instructions before putting the machine into operation and observe the safety precautions. The operating instructions must always be available.
- F** Nous vous prions de lire attentivement le mode d'emploi avant d'utiliser la machine, et attirons votre attention sur les consignes de sécurité. Les instructions d'utilisation et les consignes de sécurité doivent toujours être disponibles. Les instructions d'utilisation et les consi.
- NL** Leest u voor de ingebruik name van het apparaat a.u.b. deze gebruiksaanwijzing goed door en neemt u de veiligheidsinstructies n acht. De gebruiksaanwijzing en de veiligheids-voorschriften moeten altijd binnen handbereik zijn.
- I** Per favore legga questo manuale di istruzione prima di mettere in funzione il distruggidocumenti e osservi le regole di sicurezza. Le istruzioni d'uso devono essere sempre disponibili.
- E** Le recomendamos lea las instrucciones antes de poner en funcionamiento esta máquina y cumpla las normas de seguridad. Las instrucciones de servicio y seguridad deben estar siempre disponibles.
- S** Läs igenom denna bruksanvisning innan ni startar maskinen. Var noga med säkerhetsföreskrifterna. Instruktionsmanualen måste alltid finnas tillgänglig.
- FIN** Lue nämä käyttö-ohjeet läpi ennenkuin käynnistät laitteen !
Noudata turvaohjeita. Käyttöohjeiden on oltava aina saatavilla.
- N** Lees gjennom denne bruksannvisningen før De tar i bruk maskinen
Vær oppmerksom på sikkerhetsforskriftene. Operatørmmanualen må alltid være tilgjengelig.
- PL** Proszę uważnie przeczytać instrukcję obsługi przed uruchomieniem urządzenia i stosować się do przepisów bezpieczeństwa. Instrukcje obsługi muszą być zawsze dostępne.
- RUS** Пожалуйста, прочитайте инструкцию по эксплуатации перед установкой аппарата, соблюдайте технику безопасности. Инструкция по эксплуатации должна находиться в доступном для пользователя месте.
- H** A gép üzembe helyezése előtt figyelmesen olvassa el a kezelési utasítást és tartsa be a biztonsági előírásokat. A kezelési utasításnak mindig elérhetőnek kell lennie.
- TR** Lütfen makineyi çalıştırmadan önce bu kullanma talimatlarını dikkatli bir şekilde okuyunuz ve belirtilen güvenli önelemlerine uyunuz. Kullanma Talimatları her zaman kullanıma hazır olmalıdır.
- DK** Før installation af maskinen bedes De venligst læse brugervejledningen brugervejledningen og være opmærksom på sikkerhedsanvisningerne. Brugervejledningen skal altid være tilgængelig.
- CZ** Prosim přečtete si instrukce k obsluze a dodržujte bezpečnostní upozornění. Návod k obsluze musí být vždy dostupný.
- P** Por favor leiam o manual de instruções antes de colocar a máquina em operação e vejiam as precauções de segurança. As instruções de operação deverão estar sempre disponíveis.
- GR** ΠΑΡΑΚΑΛΩ ΔΙΑΒΑΣΤΕ ΤΙΣ ΟΔΗΓΙΕΣ ΧΡΗΣΕΩΣ ΚΑΙ ΤΙΣ ΠΡΟΦΥΛΑΞΕΙΣ ΑΣΦΑΛΕΙΑΣ ΠΡΙΝ ΒΑΛΕΤΕ ΤΟ ΜΗΧΑΝΗΜΑ ΣΕ ΛΕΙΤΟΥΡΓΙΑ. ΟΙ ΟΔΗΓΙΕΣ ΧΡΗΣΗΣ ΠΡΕΠΕΙ ΝΑ ΕΙΝΑΙ ΠΑΝΤΑ ΔΙΑΘΕΣΙΜΕΣ.
- SLO** Prosim preberite navodila za uporabo ter upoštevajte varnostna opozorila preden zaženete napravo. Navodila naj bodo vedno pri roki.
- SK** Starostlivo si preštudujte tento návod na obsluhu pred uvedením stroja do prevádzky a najmä bezpečnostné predpisy. Držte tento návod na obsluhu na dostupnom mieste.
- EST** Palun lugege enne masina käivitamist käesolevat kasutusjuhendit ning järgige ohutusnõudeid. Kasutusjuhend peab alati käepärast olema.
- CHI** 使用機器前，請閱讀此操作指引，並留意安全守則
操作手册必须是经常可用的。
- UAE** والإمان والوقاية تعليمات ملاحظة نرجو كما الماكينة بتشغيل البدء قبل التشغيل تعليمات قراءة نرجو ا لا بد من وجود تعليمات التشغيل دائما

- Sicherheitshinweise • Safety precautions •
- Consignes de sécurité • Veiligheidsvoorschriften •
- Misura di Sicurezza • Normas de Seguridad •
- Säkerhetsföreskrifter • Turvallisuusohjeita • Sikkerhetsforskriftene •
- Środki bezpieczeństwa • Меры предосторожности •

IDEAL



- D** Keine Bedienung durch Kinder!
GB Children must not operate the machine!
F Pas d'utilisation par un enfant!
NL Geen bediening door kinderen!
I Non lasciare utilizzare il tagliacarte a bambini!
E No dejar que la utilicen los niños!
S Installera maskinen utom räckhåll för barn!
FIN Asentakaa laite lasten ulottumattomiin!
N Installer maskinen utenfor rekkevidde for barn!
PL Dzieciom nie wolno obsługiwać urządzenia!
RUS Не допускайте детей к пользованию аппаратом!
H Gyerekek a gépet nem kezelhetik
TR Makinayı Çocuklar Kullanmamalıdır.
DK Må kun betjenes af voksne
CZ Stroj nesmí být obsluhován dětmi
P As crianças não devem trabalhar com a máquina!
GR ΑΠΑΓΟΡΕΥΕΤΑΙ Η ΧΡΗΣΗ ΑΠΟ ΠΑΙΔΙΑ.
SLO Otroci ne smejo uporabljati naprave
SK So strojom nesmú pracovať deti!
EST Lapsed ei tohi masinat kasutada!
CHI 勿让儿童使用机器!
UAE يجب علي الأطفال عدم تشغيل الماكينة.



- D** Nicht in das Schneidwerk greifen!
GB Do not reach into the feed-opening of the cutting head!
F Ne pas introduire les mains dans le bloc de coupe!
NL Blijf buiten het bereik van de invoeropening!
I Non toccare il meccanismo di taglio (apertura di alimentazione)!
E No introducir la mano en la abertura de alimentación del cabezal de corte!
S Använd inte fingrarna i öppningen till skärverket!
FIN Älkää työntäkö sormia teräpakkaan!
N Bruk ikke fingrene i åpningen til skjæreverket!
PL Nie wkładać rąk pomiędzy głowice tnące!
RUS Не допускайте попадания рук в приемное отверстие режущей головки!
H Ne nyúljon a vágószerkezetbe!
TR Lütfen kesici kafaların çekme sürme ağızlarına dokunmayınız.
DK Hold fingere væk fra åbningen til skæreværket
CZ Nesahejte do vstupní šterbiny a nedotýkejte se rezacího mechanismu!
P Não mexer dentro da abertura de alimentação da cabeça de corte!
GR ΜΗΝ ΑΓΓΙΖΕΤΕ ΤΟΥΣ ΚΥΛΙΝΔΡΟΥΣ ΚΟΠΗΣ.
SLO Ne vtikajte prstov v odprtino rezalne glave
SK Nezasahujte rukami do priestoru medzi noži v rezacej hlave
EST Ärge pange kätt lõikepea sõõduavasse!
CHI 机器操作时，切勿接触刀头入口！
UAE لا يجب الوصول أبدا إلى فتحة التغذية الخاصة برأس القطع.

- Sicherheitshinweise • Safety precautions
- Consignes de sécurité • Veiligheidsvoorschriften
- Misure di Sicurezza • Normas de Seguridad
- Säkerhetsföreskrifter • Turvallisuusohjeita • Sikkerhetsforskriftene
- Srodki bezpieczeñstwa • Меры предосторожности

IDEAL 2220 • IDEAL 2240 • IDEAL 2260



- D** Vorsicht bei langen Haaren!
GB Long hair can become entangled in cutting head!
F Attention aux cheveux longs !
NL Pas op met lang haar!
I Capelli lunghi possono entrare nella testa di taglio!
E Tener cuidado con el cabello largo puede enredarse en el cabezal de corte!
S Undvik långt hår i närheten av skärverket!
FIN Varokaa pitkien hiusten joutumista teräpakkaan !
N Vær forsiktig med langt hår i nærheten av skjæreverket!
PL Uwaga na długie włosy!
RUS Избегайте попадания длинных волос в механизм аппарата!
H Vigyázzon a hosszú hajra!
TR Uzun saçlara dikkat. Kesici kafalar tarafından içeri çekilebilir.
DK Undgå langt hår i nærheden af skæreværket
CZ Dlouhé vlasy mohou být zachyceny a vtaženy do rezacího mechanismu!
P O cabelo comprido pode ficar preso na cabeça de corte!
GR ΚΡΑΤΕΙΣΤΕ ΜΑΚΡΙΑ ΑΠΟ ΤΗΝ ΕΙΣΟΔΟ ΤΡΟΦΟΔΟΣΙΑΣ.
SLO Pazite da dolgi lasje ne pridejo med rezalne nože!
SK Dajte pozor, aby sa do rezacej hlavy nedostali dlhé vlasy !
EST Pikad juuksed võivad lõikepeasse kinni jääda!
CHI 切勿让长头发接近刀头!
UAE يجب الحذر من أن الماكينة قد تلتقط الشعر الطويل.



- D** Vorsicht bei Krawatten und langen Kleidungsstücken!
GB Take care of ties and other loose pieces of clothing!
F Attention au port de cravates et autres vêtements flottants !
NL Let op met stropdassen en andere losse kledingdelen!
I Attenzione alle cravatte e altre parti sporgenti di stoffa!
E Tener cuidado con las corbatas y todo tipo de prendas sueltas!
S Var aktsam med slipsar och andra lösa delar av klädsen!
FIN Varokaa solmiotanne ja muita pitkiä vaatekappaleitanne !
N Vær forsiktig med slips og løse klesplagg!
PL Uwagañ na krawaty i inne luźne części garderoby!
RUS Остерегайтесь попадания галстука и других частей одежды!
H Vigyázzon a nyakkendőre és a logó ruházatra!
TR Lütfen Gravat ve uzun giysi uzantilarına dikkat ediniz.
DK Undgå løse eller hængene klæder i nærheden af skæreværket
CZ Pozor na kravaty a volné součásti odevu!
P Cuidado com as gravatas ou outro tipo de roupa solta!
GR ΓΡΑΒΑΤΕΣ, ΚΡΕΜΑΣΤΑ ΡΟΥΧΑ ΚΑΙ ΚΟΣΜΗΜΑΤΑ.
SLO Pazite na kravato ali druge dele obleke, da ne pridejo med rezalne nože!
SK Dajte pozor, aby sa do rezacej hlavy nedostali kravaty resp. dlhé visiace predmety !
EST Olge ettevaatlik lipsude ja muude lahtiste riideesemetega!
CHI 小心领带和其它宽松衣物!
UAE ينبغي توخي منتهى الحذر عند وجود أربطة العنق أو غيرها من قطع الملابس المتدلّية.

- Sicherheitshinweise • Safety precautions •
- Consignes de sécurité • Veiligheidsvoorschriften •
- Misure di Sicurezza • Normas de Seguridad •
- Säkerhetsföreskrifter • Turvallisuusohjeita • Sikkerhetsforskriftene •
- Środki bezpieczeństwa • Меры предосторожности •

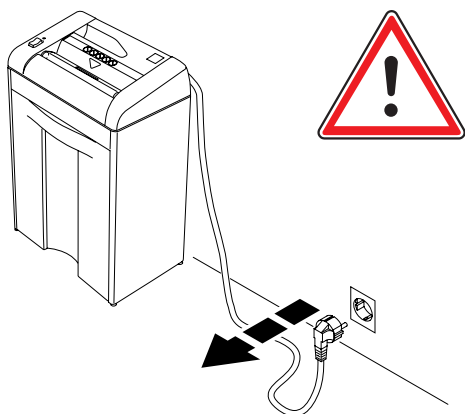
IDEAL



- D** Vorsicht bei Schmuck!
- GB** Be careful of loose jewellery!
- F** Attention au port de bijoux !
- NL** Let op met halskettingen en andere juwelen!
- I** Attenzione ai gioielli!
- E** Tener cuidado con las joyas!
- S** Var aktsam med löst hängande smycken!
- FIN** Varokaa korujen joutumista teräpakkaan!
- N** Vær forsiktig med løsthengende smykker!
- PL** Ostrożnie z biżuterią!
- RUS** Будьте осторожны с длинными свисающими украшениями!
- H** Vigyázzon az ékszerekkel!
- TR** Mücevherlerinizin uzun parçalarına dikkat ediniz.
- DK** Undgå løse smykker i nærheden af skæreværket
- CZ** Pozor na volné šperky!
- P** Cuidado com os colares!
- GR** ΚΙΝΔΥΝΟΣ ΤΡΑΥΜΑΤΙΣΜΟΥ.
- SLO** Pazite da nakit ne pade med rezalne nože!
- SK** Dajte pozor, aby sa dorezacej hlavy nedostali retiazky a podobné visiace predmety !
- EST** Olge ettevaatlik liikuvate eheteaga!
- CHI** 注意所佩带饰物!
- UAE** ينبغي توخي منتهى الحذر عند وجود سلاسل المجوهرات المتدلية وغيرها.

- Меры предосторожности • Turvallisuuohjeita •
- Środki bezpieczeństwa • Normas de segurança •

IDEAL 2220 • IDEAL 2240 • IDEAL 2260



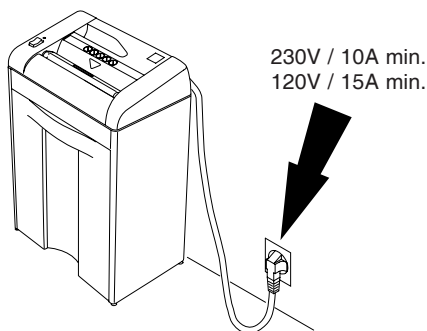
RUS Перед тем, как чистить шредер, выньте шнур питания из розетки!
Не осуществляйте самостоятельный ремонт шредера! (см. стр. 17).

FIN Ota töpseli pois seinästä ennenkuin puhdistat laitteen! **Älä tee itse mitään korjauksia tuhoajaan!** (Katso sivu 17).

PL Wyjąć wtyczkę przed przystąpieniem do czyszczenia maszyny!

Nie wykonywać żadnych napraw niszcarki dokumentów!
 (zobacz strona 17).

P Retirar a ficha de electricidade antes de limpar a máquina! **Não efectuar qualquer tipo de reparação na destruidora de papel** (consultar a página 17).

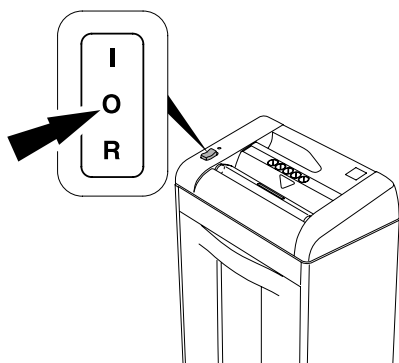


RUS Обеспечьте свободный доступ к розетке

FIN Varmista, että virta pääsee kulkemaan vapaasti

PL Zapewnić swobodny dostęp do gniazda zasilającego

P Certificar-se que existe acesso livre à ficha.



RUS Выключите аппарат, если он долгое время не используется

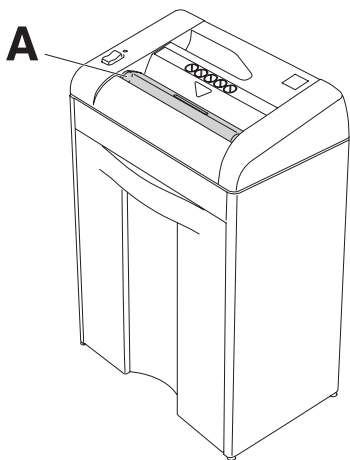
FIN Katkaise virta laitteesta pidemmän käyttötaun ajaksi

PL Wyłączyć z zasilania w dłuższych okresach przerw w pracy

P Quando a máquina não for utilizada durante um longo período de tempo desligar.

- Меры предосторожности • Turvallisuusohjeita •
- Środki bezpieczeństwa • Normas de segurança •

IDEAL



RUS Не работайте на аппарате без шторки безопасности (A).

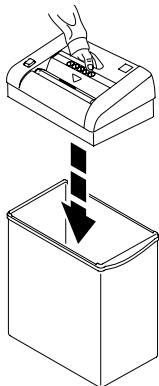
FIN Älä käytä laitetta ilman turvaläppää (A).

PL Nie wolno obsługiwać urządzenia bez zamontowanej klapki bezpieczeństwa (A).

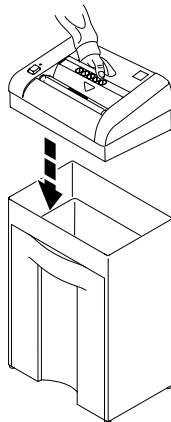
P Não operar com a máquina sem a portinhola de segurança (A).

IDEAL 2220 • IDEAL 2240 • IDEAL 2260

**IDEAL 2220
IDEAL 2240**



IDEAL 2260

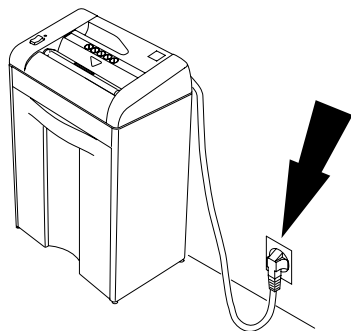


RUS Установите механизм на корпус аппарата. Берегите руки.

FIN Aseta laite silppusäiliön päälle.

PL Ustawić zespół tnący na koszu.
Uwaga na palce.

P Colocar a máquina em cima do recipiente de aparas ou do móvel.



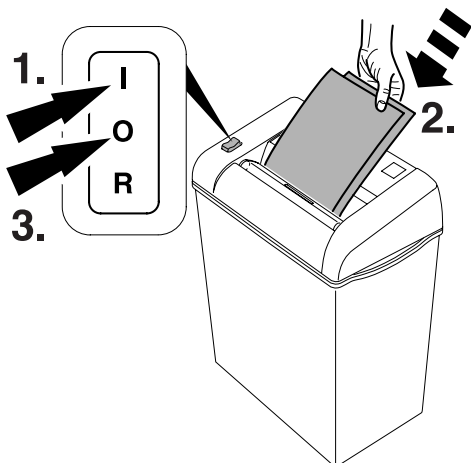
RUS Закройте дверцу и подключите питание.

FIN Sulje silppusäiliön ovi ja kytke virtajohto pistorasiaan.

PL Zamknąć drzwiczki. Włożyć wtyczkę do gniazda zasilającego.

P Ligar o fio de electricidade a.

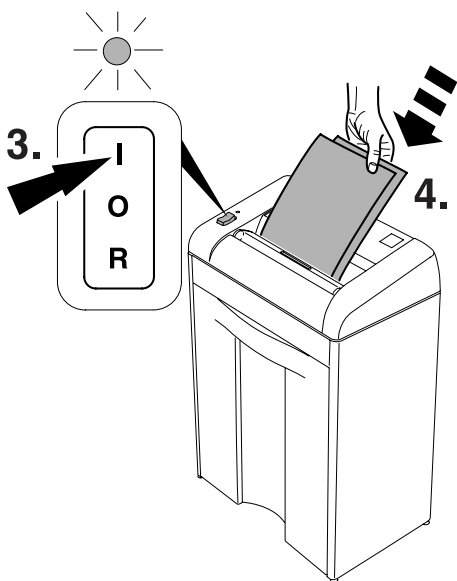
IDEAL 2220



IDEAL 2220

- RUS** Установите переключатель в положение "I". Аппарат включен и готов к работе. После уничтожения документа установите переключатель в положение "0".
- FIN** Aseta keinukytkin asentoon "I". Paperisilppuri on nyt valmis käytettäväksi. Käytön jälkeen aseta keinukytkin asentoon "0".
- PL** Ustawić przełącznik "I" gotowy do pracy. Uruchomienie rozpoczyna się w chwili włożenia papieru do niszczarki. Po zakończeniu pracy, ustawić przełącznik w pozycji "0".
- P** Pressionar o interruptor para a posição "I" (1.) A destruidora de papel está agora preparada para destruir papel (2.). Depois de destruir pressionar o interruptor para a posição "0" (3.)

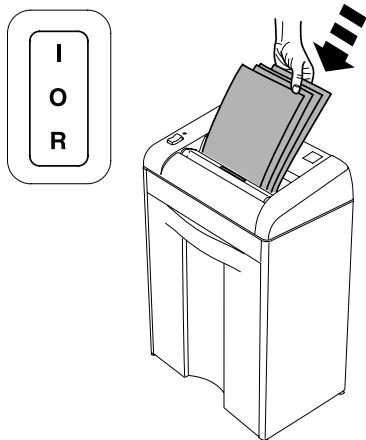
IDEAL 2240, IDEAL 2260



IDEAL 2240, IDEAL 2260

- RUS** Установите переключатель в положение "I": загорелся зеленый индикатор. Аппарат готов к работе. При установке бумаги аппарат автоматически включается. При отсутствии бумаги аппарат автоматически останавливается.
- FIN** Aseta keinukytkin asentoon "I". Vihreä valo osoittaa, että laite on valmis käytettäväksi. Laite käynnistyy itsestään paperia syötettäessä ja pysähtyy, kun paperia ei enää syötetä.
- PL** Ustawić przełącznik "I". Gotowość do pracy jest sygnalizowana zapaleniem się zielonej diody. Uruchomienie rozpoczyna się automatycznie w chwili włożenia papieru do niszczarki. Z chwilą nie podawania papieru, zatrzymanie niszczarki odbywa się automatycznie.
- P** Pressionar o interruptor principal para a posição "I": A luz de controlo verde vai acender (1.). Preparado para funcionar. Inicia automaticamente quando inserir papel (2.) Para automaticamente quando não é inserido mais papel.

IDEAL 2220 • IDEAL 2240 • IDEAL 2260

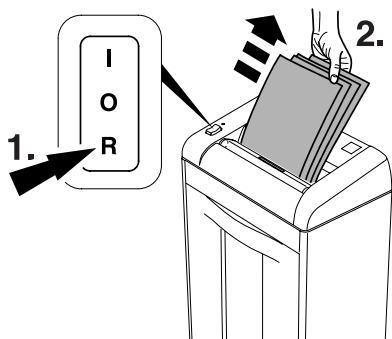


RUS Останавливается автоматически при превышении количества уничтожаемой бумаги. (блокировка механизма)

FIN Laite pysähtyy itsestään liian montaa paperia syötettäessä kerralla. (Laite tukkiutuu)

PL Automatyczne zatrzymanie jeśli zbyt dużo papieru jest podawane do niszczarki. (Następuje zablokowanie niszczarki i jej unieruchomienie)

P Pára automaticamente se muito papel é inserido (A máquina bloqueia)

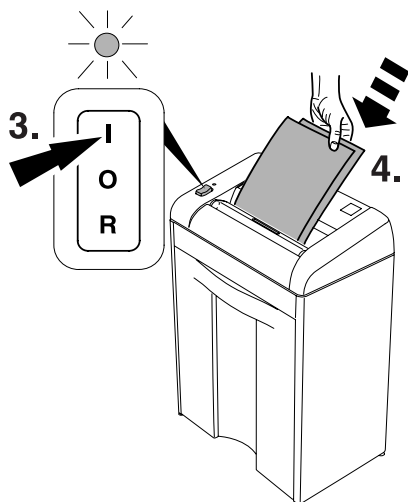


RUS Нажмите клавишу реверс "R" и удалите бумагу. Повторно запустите процесс перевода переключатель в положение "I". Заново подайте бумагу в меньших количествах.

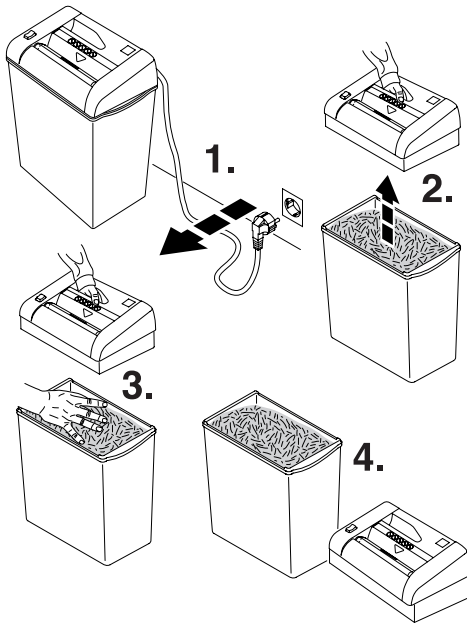
FIN Paina painiketta "R". Poista paperit. Aseta keinukytkin jälleen asentoon "I". Syötä paperit uudestaan, mutta pienempi määrä kerrallaan.

PL Naciśnąć przycisk cofania "R" i usunąć papier. Przeszawić przycisk w pozycję "I". Ponownie wprowadzić niezbyt dużą ilość papieru do niszczarki.

P Pressionar o interruptor de reverso (1.) e retirar o papel (2.). Reajustar ao pressionar o interruptor para a posição "I"(3.). Alimentar novamente o papel em pequenas quantidades (4.).



IDEAL 2220, IDEAL 2240



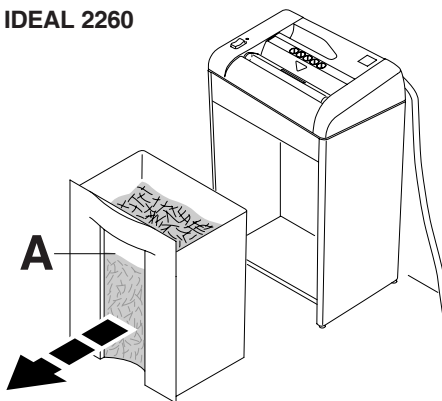
RUS Удалите содержимое коробки shreddера при ее заполнении. (Уровень заполнения можно увидеть в окошко (A), только на модели IDEAL 2260).

FIN Tyhjennä silppusäiliö kun se on täynnä. (Täyttötaso näkyy ikkunassa (A), vain ideal 2260).

PL Opróżnić pojemnik na ścinki po jego zapelnieniu (poziom zapelnienia jest widoczny w okienku (A), tylko IDEAL 2260).

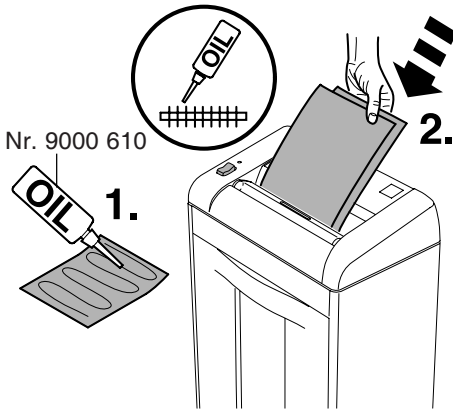
P Esvaziar o recipiente das aparas quando está cheio (O nível pode ser vista pela a janela (A) Só os modelos IDEAL 2260).

IDEAL 2260



- Уход и чистка • Huolto ja puhdistus •
- Konserwacja i czyszczenie • Limpeza e manutenção •

IDEAL 2220 • IDEAL 2240 • IDEAL 2260

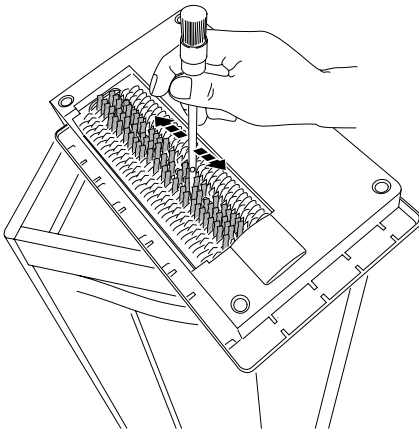


RUS Мы рекомендуем Вам смазывать машину каждый раз, когда опустошаете корзину или когда количество листов, уничтожаемых шредером одновременно, уменьшается. (см. рисунок)

FIN On suositeltavaa, että teräpakka öljytään, jos laite hyväksyy ainoastaan hyvin pieniä paperimääriä kerrallaan tai kun silppusäiliö on tyhjennetty! (Katso kuva)

PL Jeżeli wydajność niszczonych kartek papieru zmniejsza się lub po włożeniu pustego kosza na ścinki, zaleca się naoliwienie noży tnących niszczarek! (zobacz rysunek)

P Se a capacidade de destruir a folha reduzir ou depois de esvaziar o recipiente de aparas colocar óleo no mecanismo de destruir (consultar a imagem).



RUS Периодически очищайте режущий механизм аппарата.

- выньте шнур питания из розетки!
- Удалите бумажные обрезки при помощи кисти или щетки.

Избегайте травм!

FIN Puhdista paperin ulostuloalue teräpakassa määräajoin.

- irroita virtajohto
- puhdista paperijäänteet harjalla.

Varo loukkaantumista !

PL Od czasu do czasu przeczyszczyć obszar wokół wylotu ścinek.

- Wyjąć wtyczkę przed przystąpieniem
- Usunąć resztki papieru przy pomocy szczotki

Można się skaleczyć!

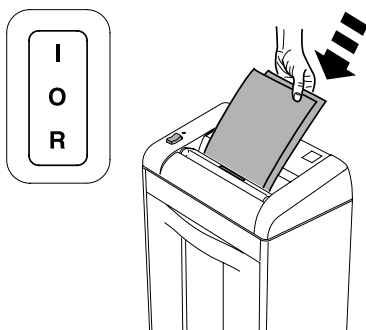
P Limpar periodicamente a área de saída da cabeça de corte.

- Desligar no fio da electricidade
- Retirar bocados de papel com uma escova

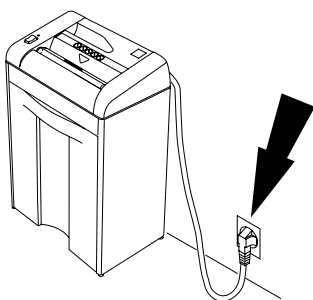
Perigo de ferimento!

- Возможные неисправности • Mahdolliset viat •
- Možliwe usterki • Possíveis falhas •

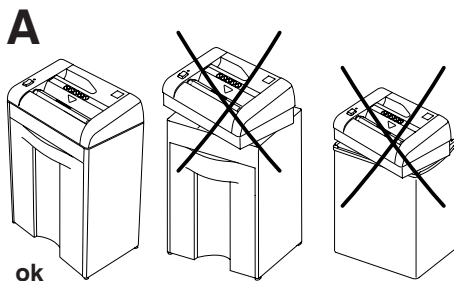
IDEAL



- RUS** Аппарат не включается
FIN Laite ei käynnisty
PL Urządzenie nie działa
P A máquina não funciona.



- RUS** Аппарат подключен к сети?
FIN Tarkista, että virtajohto kytketty pistorasiaan?
PL Czy niszcarka jest podłączona do źródła zasilania?
P A máquina está ligada à corrente?

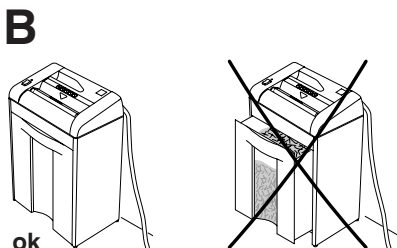


- RUS** Правильно ли установлена рабочая часть на основании? (A)
 Закрыт ли отсек для сбора мусора? (IDEAL 2260) (B)

- FIN** Onko laite asetettu oikein silppusäiliön tai kaapin päälle? (A)
 Onko silppusäiliö paikallaan? (IDEAL 2260) (B)

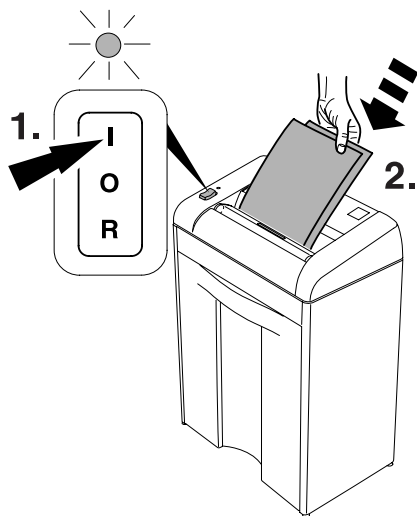
- PL** Głowica tnąca jest prawidłowo umieszczona na koszu lub obudowie? (A)
 Kosz jest dosunięty? (IDEAL 2260) (B)

- P** A máquina está colocada correctamente no recipiente de aparas ou no móvel? (A). Está o recipiente de aparas empurrada para dentro? (IDEAL 2260) (B).

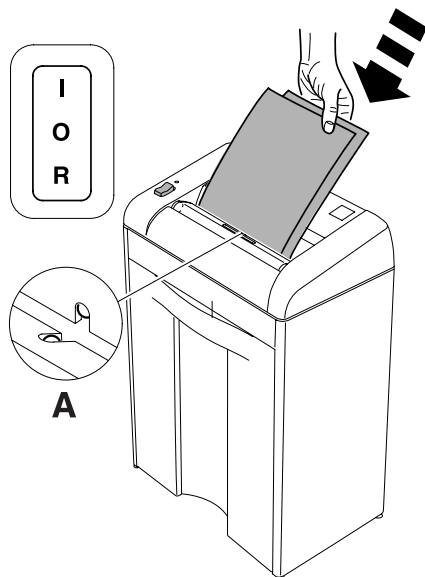


- Возможные неисправности • Mahdolliset viat •
- Možliwe usterki • Possíveis falhas •

IDEAL 2220 • IDEAL 2240 • IDEAL 2260



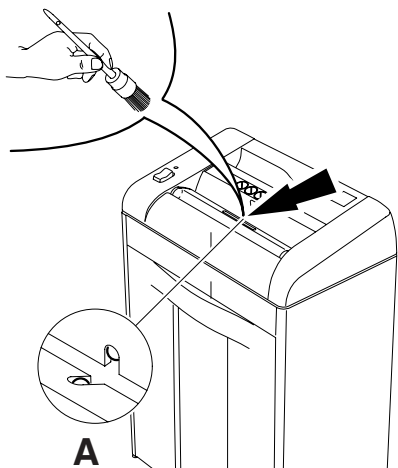
- RUS** Переключатель в положении "I"?
Горит зеленый индикатор? (только для IDEAL 2240, IDEAL 2260)
- FIN** Tarkista, että keinukytkin on asennossa "I" ja että vihreä valo palaa (valo vain malleissa IDEAL 2240 ja IDEAL 2260)
- PL** Czy przełącznik jest w pozycji "I" ?
Czy świeci się dioda na zielono ? (tylko w modelu IDEAL 2240 i IDEAL 2260)
- P** Está o interruptor na posição "I"? A luz verde LED acende?(1.). Inserir papel (2.) (Só nos modelos IDEAL 2240, IDEAL 2260)



- RUS** Бумага установлена по центру приемного устройства? (фотодатчик) (A)
(только для IDEAL 2240, IDEAL 2260)
- FIN** Syötä paperi keskeltä syöttöaukkoa ! (sähkösilmä) (A)
(vain mallit IDEAL 2240 ja IDEAL 2260)
- PL** Czy papier jest wprowadzony do środka otworu? (fotokomórka) (A)
(tylko w modelu IDEAL 2240, IDEAL 2260)
- P** Alimentar o papel dentro do centro da abertura da alimentação ? (sensor de foto) (A) (Só nos modelos IDEAL 2240, IDEAL 2260).

- Возможные неисправности • Mahdolliset viat •
- Možliве usterki • Possíveis falhas •

IDEAL



RUS Аппарат не останавливается.

Отключите от сети. Очистите фотодатчик (A) маленькой кисточкой (только для IDEAL 2240, IDEAL 2260)

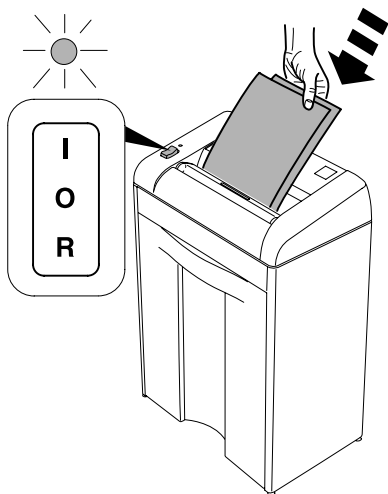
FIN Laite ei pysähdy.

Irrota virtajohto pistorasiasta. Puhdista sähkösilmä (A) pienellä harjalla (vain mallit IDEAL 2240 ja IDEAL 2260)

PL Urządzenie nie zatrzymuje się.

Wyjąć wtyczkę z gniazda zasilania. Przeczyścić fotokomórkę (A) małą szczoteczką (tylko w modelu IDEAL 2240, IDEAL 2260)

P A máquina não pára. Retirar a ficha. Limpar a sensor de foto (A) com uma pequena escova. (Só nos modelos IDEAL 2240, IDEAL 2260)



RUS Аппарат остановился.

Сработал датчик перегрева. Время остывания около 10-15 минут

FIN Laite pysähtyy.

Ylikuormitusuoja. Viilentyminen kestää n. 10 -15 min.

PL Urządzenie zatrzymuje się.

Nadmierne przeciążenie. Przerwać pracę na 10-15 minut.

P A máquina pára. Proteção de sobrecarga. Período de arrefecimento aprox. 10-15 minutos.

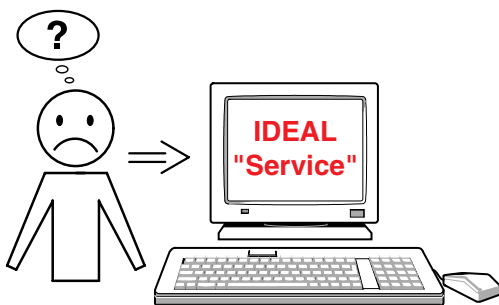
- Возможные неисправности • Mahdolliset viat •
- Možliwe usterki • Possíveis falhas •

IDEAL 2220 • IDEAL 2240 • IDEAL 2260



- RUS** Ежедневная очистка контейнера с мусором предотвратит остановку аппарата!
В случае, если, как описано на странице 10, замятие бумаги не может быть устранено по причине переполнения резервуар-накопителя для отходов, то надо опорожнить этот резервуар-накопитель (см. страницу 11).
- FIN** Tyhjennä silppusäiliön muovisäkki ajoissa ennen täyttymistä, esim. päivittäin, jotta teräpakka ei tukkeutuisi! Jos paperitukosta, kuten kuvattu sivulla 10, ei voida poistaa täyttyneestä silppusäiliöstä johtuen, säiliö pitää tyhjentää (katso sivu 11).
- PL** Codziennie opróżniać plastikowy worek, aby nie dopuścić do zablokowania się głowic tnących!
Jeśli zacięcie papieru nie może zostać usunięte z powodu przepełnienia kosza, należy opróżnić pojemnik na ścinki (zobacz strona 10, 11).
- P** Esvaziar diariamente o recipiente das aparas para parar que a cabeça de corte bloqueia! Se o papel encravar, como explicado não pode ser corrigida, devido ao recipiente de aparas estar cheio, o recipiente deve ser esvaziado (consultar a pág 10, 11).

- Возможные неисправности • Mahdolliset viat •
- Možliwe usterki • Possíveis falhas •



RUS Если не удалось устранить проблему, обращайтесь в сервисную службу

- www.ideal.de → "Service"
service@krug-priester.com

FIN Jos vika laitteessa ei korjaannu edellä mainituilla

korjausmenetelmillä, otkaa hyvä ja ottakaa yhteyttä huoltoon !

- www.ideal.de → "Service"
service@krug-priester.com

PL Jeżeli żadna z metod nie pomoże rozwiązać problemu to:

Skontaktować się z

- www.ideal.de → "serwis"
service@krug-priester.com

P Nenhum dos métodos ajudou na resolução do problema: Contactar a equipa de serviço:

- www.ideal.de → "serviço"
service@krug-priester.com

- Принадлежности • Lisälaitteet •
- Akcesoria • Acessórios •

IDEAL 2220 • IDEAL 2240 • IDEAL 2260

RUS Рекомендуемые расходные
FIN Suositeltavat lisälaitteet
PL Zalecane akcesoria
P Acessórios recomendados



RUS Экологически чистое масло
FIN Luontoystävällinen öljy
PL Przyjazny środowisku olej
P Óleo biodegradável
Nr. 9000 610

- Техническая информация • Teknistä tietoa •
- Dane techniczne • Informações técnicas •



I.T.E. Listed 802 D

RUS Эта машина одобрена независимыми лабораториями по безопасности в соответствии с инструкциями Европейского экономического сообщества 98/37/EG, 2006/95/EG и 2004/108/EG.

Информация об уровне шума: уровень шума на рабочем месте меньше максимально допустимого уровня < 70 db (A) по стандарту ISO 7779.

Точные технические характеристики находятся на этикетке технической спецификации на аппарате. При оформлении заявки по гарантии, указывайте серийный номер уничтожителя, который расположен на шильдике машины. Возможны изменения без уведомления.

FIN Tämä laite on hyväksytty itsenäisten laboratorioden toimesta ja se on EC-säännösten 98/37/EG, 2006/95/EG ja 89/336/EG mukainen.

Tietoa äänitasosta:

Äänitaso työpaikalla on vähemmän kuin ISO 7779 mukaisen standardin suurin sallittu taso < 70 db (A).

Tarkat tekniset tiedot löytyvät tarrasta laitteessa. Takuuajan aikana koneessa on oltava originaali tunnistetarra.

Oikeudet muutoksiin ilman ilmoitusta pidätetään.

- Техническая информация • Teknistä tietoa •
- Dane techniczne • Informações técnicas •

IDEAL 2220 • IDEAL 2240 • IDEAL 2260



I.T.E. Listed 802 D

PL Urządzenie zostało sprawdzone przez niezależne laboratorium i spełnia przepisy EC zawarte w 98/37/EG; 2006/95/EG i 89/336/EG.

Poziom hałas :

Poziom hałasu w miejscu roboczym jest mniejszy niż dopuszczalny maksymalny poziom hałasu określony normą ISO 7779, który wynosi < 70 db (A). Szczegółowe dane techniczne zawarte są naklejce znajdującej się na urządzeniu. Aby domagać się gwarancji, urządzenie musi ciągle posiadać oryginalną tabliczkę znamionową. Zastrzegamy sobie prawo do dokonywania modyfikacji technicznych bez uprzedniego poinformowania.

P Esta máquina está aprovada por laboratórios de segurança independentes e de conformidade com os regulamentos –CE 98/37/CE, 2006/95/CE e 89/336/CE.

Nível de ruído:

O nível de ruído no local de trabalho é inferior ao nível máximo permitido de < 70 db (A) pela norma ISO 7779. As especificações exactas encontram-se coladas na máquina. Para reclamar a garantia, a máquina deve ser portadora da placa original de identificação. Sujeito a alterações sem aviso prévio.

RUS Декларация о соответствии
FIN EC yhdenmukaisuus todistus
PL EC Deklaracja zgodności
P Declaração de conformidade

- **ДАНЫМ ПОДТВЕРЖДАЕМ, ЧТО**
- Täten vahvistamme, että
- Niniejszym oświadczamy, że
- Pela presente declaramos que

2220; ID Nr. 11221002
2240; 2240 C/C; ID Nr. 11223002
2260; 2260 C/C; ID Nr. 11223002

- **СООТВЕТСТВУЕТ СЛЕДУЮЩИМ УСЛОВИЯМ, ПРИМЕНЯЮЩИМСЯ ДЛЯ ЭТОГО**
- noudattaa seuraavia tuotteelle haettuja säännöksiä
- spełnia następujące przepisy dotyczące się
- cumprem as disposições legais seguintes

98/37EG; 2006/95/EG; 2004/108/EG

- **В ЧАСТНОСТИ, ЭТО КАСАЕТСЯ ИСПОЛЪЗУЕМЫХ ГАРМОНИЗИРОВАННЫХ СТАНДАРТОВ**
- Täytää harmonisoidut vaatimukset kokonaisuudessaan.
- zastosowano zharmonizowane normy, w szczególności
- Normas harmonizadas utilizadas, normalmente

EN 60950-1; EN 55014-1; EN 55014-2; EN 61000-3-2; EN 61000-3-3;
EN ISO 12100-1; EN ISO 12100-2; EN ISO 13857; EN ISO 7779.

Krug & Priester GmbH u. Co KG
72336 Balingen, Germany

01.12.2005
Datum

W. Priester
Wolfgang Priester
- General Manager -

Примечания:
Muistiinpanoja:
Uwagi:
Notas:

Примечания:
Muistiinpanoja:
Uwagi:
Notas:



Уничтожители бумаг
Asiakirjatuhoajat
Niszczarki dokumentów
Destruidoras de documentos

Резаки и гильотины
Paperleikkurit
Obcinarki i gilotyny
Cisalhas e guilhotinas

