

Уничтожители бумаг
Asiakirjatuhoajat
Niszczarki dokumentów
Destruidoras de documentos

RU Инструкция по
эксплуатации
FI Käyttöohjeet
PL Instrukcja obsługi
PT Manual de instruções

IDEAL 2340
IDEAL 2340 CC

IDEAL 2360
IDEAL 2360 CC
IDEAL 2360 MC
IDEAL 2360 SMC

IDEAL 2404
IDEAL 2404 CC

IDEAL 2503
IDEAL 2503 CC



- Условия для нормального использования • Normaalikäytön määritelmä •
- Zasady użytkowania • Definição de uso normal •

IDEAL 2340 • 2360 • IDEAL 2404 • IDEAL 2503

RU Условия для нормального использования:

1. Этот уничтожитель предназначен для уничтожения бумаги.
2. Режущие оси, которые сделаны из специальной высокопрочной стали, не повреждаются малым количеством бумажных скрепок и скоб.

Это не относится к уничтожителям бумаг с размером фрагмента 0,8x12 мм или меньше. В этом случае скрепки и скобы необходимо удалить, прежде чем уничтожать документы.

3. В зависимости от размера фрагмента, производимого режущей головой, малое количество CD дисков, DVD дисков, кредитных карт, визитных карт, дискет может быть частично уничтожено. Определить, подходит ли Ваш уничтожитель для уничтожения данных носителей информации, можно на сайте **www.ideal.de**

FI Normaalikäytön määritelmä:

1. Tämä paperintuhooja soveltuu paperin tuhoamiseen.
2. Erikoisteräksestä valmistetut leikkuuterät eivät vaurioidu pienistä määristä klemmareita tai niittejä.

Tämä ei päde paperintuhoojiin, joissa silppukoko on pienempi kuin 0.8 x 12 mm. Näissä tuhoajissa klemmarit ja niitit täytyy poistaa ennen paperin tuhoamista.

3. Riippuen tuotetun silpun koosta, pienet määrät CD:itä, DVD:itä, luottokortteja, asiakaskortteja sekä levykkeitä voidaan osittain tuhota. Selvittääksesi voiko tuhoajallasi tuhota ko. tietovälineitä, käy osoitteessa **www.ideal.de**

PL Zasady użytkowania

1. Niszczarka służy do niszczenia papieru
2. Wykonane ze specjalnie hartowanej stali noże tnące są odporne na niewielką ilość zszywaczy i spinaczy biurowych.

Jednakże w modelach tnących na ścinki 0,8x12 mm i mniejszych noże nie są przystosowane do ich niszczenia dlatego zaleca się usunięcie zszywek i spinaczy z dokumentów przeznaczonych do niszczenia.

3. W zależności od modelu niszczarki, istnieje możliwość częściowego niszczenia niewielkich ilości płyt CD, DVD, kart kredytowych oraz dyskietek. Aby sprawdzić, jakie modele są do tego przystosowane, sprawdź **www.ideal.de**

PT Definição de uso normal:

1. Esta destruidora é adequada à destruição de papéis.
2. Os cortantes feitos de aço inoxidável especial não são afectados pelas pequenas quantidades de clips e agrafos.

Isto não se aplica a destruidoras com partículas de 0,8 x 12 mm ou menos. Neste caso clips e agrafos devem ser removidos antes do papel ir para a destruidora.

3. Dependendo do tipo de destruidora, podem ser parcialmente destruídas pequenas quantidades de CD'S/DVD'S/Cartões de crédito/ Disquetes. Para ver qual a capacidade da sua destruidora por favor consultar **www.ideal.de**

- Меры предосторожности • Turvallisusohjeita •
- Srodki bezpieczeñstwa • Normas de seguridad •

IDEAL



- DE** Bitte lesen Sie vor Inbetriebnahme der Maschine unbedingt diese Betriebsanleitung und beachten Sie die Sicherheitshinweise. Die Betriebsanleitung muss jederzeit verfügbar sein.
- EN** Please read these operating instructions before putting the machine into operation and observe the safety precautions. The operating instructions must always be available.
- FR** Nous vous prions de lire attentivement le mode d'emploi avant d'utiliser la machine, et attirons votre attention sur les consignes de sécurité. Les instructions d'utilisation et les consignes de sécurité doivent toujours être disponibles. Les instructions d'utilisation et les consi.
- NL** Leest u voor de ingebruik name van het apparaat a.u.b. deze gebruiksaanwijzing goed door en neemt u de veiligheidsinstructies n acht. De gebruiksaanwijzing en de veiligheids-voorschriften moeten altijd binnen handbereik zijn.
- IT** Per favore legga questo manuale di istruzione prima di mettere in funzione il distruggidocumenti e osservi le regole di sicurezza. Le istruzioni d'uso devono essere sempre disponibili.
- ES** Le recomendamos lea las instrucciones antes de poner en funcionamiento esta máquina y cumpla las normas de seguridad. Las instrucciones de servicio y seguridad deben estar siempre disponibles.
- SV** Läs igenom denna bruksanvisning innan ni startar maskinen. Var noga med säkerhetsföreskrifterna. Instruktionsmanualen måste alltid finnas tillgänglig.
- FI** Lue nämä käyttö-ohjeet läpi ennenkuin käynnistät laitteen !
Noudata turvaohjeita. Käyttöohjeiden on oltava aina saatavilla.
- NO** Lees gjennom denne bruksanvisningen før De tar i bruk maskinen
Vær oppmerksom på sikkerhetsforskriftene. Operatørmmanualen må alltid være tilgjengelig.
- PL** Proszę uważnie przeczytać instrukcję obsługi przed uruchomieniem urządzenia i stosować się do przepisów bezpieczeñstwa. Instrukcje obsługi muszą być zawsze dostępne.
- RU** Пожалуйста, прочитайте инструкцию по эксплуатации перед установкой аппарата, соблюдайте технику безопасности. Инструкция по эксплуатации должна находиться в доступном для пользователя месте.
- HU** A gép üzembe helyezésé előtt figyelmesen olvassa el a kezelési utasítást és tartsa be a biztonsági előírásokat. A kezelési utasításnak mindig elérhetőnek kell lennie.
- TR** Lütfen makineyi çalıştırmadan önce bu kullanma talimatlarını dikkatli bir şekilde okuyunuz ve belirtilen güvenlik önlemlerine uyunuz. Kullanma Talimatları her zaman kullanıma hazır olmalıdır.
- DA** Før installation af maskinen bedes De venligst læse brugervejledningen og være opmærksom på sikkerhedsanvisningerne. Brugervejledningen skal altid være tilgængelig.
- CS** Prosím přečtete si instrukce k obsluze a dodržujte bezpečnostní upozornění. Návod k obsluze musí být vždy dostupný.
- PT** Por favor leiam o manual de instruções antes de colocar a máquina em operação e veja as precauções de segurança. As instruções de operação deverão estar sempre disponíveis.
- EL** ΠΑΡΑΚΑΛΩ ΔΙΑΒΑΣΤΕ ΤΙΣ ΟΔΗΓΙΕΣ ΧΡΗΣΕΩΣ ΚΑΙ ΤΙΣ ΠΡΟΦΥΛΑΞΕΙΣ ΑΣΦΑΛΕΙΑΣ ΠΡΙΝ ΒΑΛΕΤΕ ΤΟ ΜΗΧΑΝΗΜΑ ΣΕ ΛΕΙΤΟΥΡΓΙΑ. ΟΙ ΟΔΗΓΙΕΣ ΧΡΗΣΗΣ ΠΡΕΠΕΙ ΝΑ ΕΙΝΑΙ ΠΑΝΤΑ ΔΙΑΘΕΣΙΜΕΣ.
- SL** Prosimo preberite navodila za uporabo ter upoštevajte varnostna opozorila preden zaženete napravo. Navodila naj bodo vedno pri roki.
- SK** Starostlivo si preštudujte tento návod na obsluhu pred uvedením stroja do prevádzky a najmä bezpečnostné predpisy. Držte tento návod na obsluhu na dostupnom mieste.
- ET** Palun lugege enne masina käivitamist käesolevat kasutusjuhendit ning järgige ohutusnõudeid. Kasutusjuhend peab alati käepärast olema.
- ZH** 使用機器前，請閱讀此操作指引，並留意安全守則
操作手册必须是经常可用的。
- AR** والامان الوقاية تعليمات ملاحظة نرجوا كما الماكينة بتشغيل البدء قبل التشغيل تعليمات قراءة نرجوا لا بد من وجود تعليمات التشغيل دائما

IDEAL 2340 • 2360 • IDEAL 2404 • IDEAL 2503



- DE** Keine Bedienung durch Kinder!
EN Children must not operate the machine!
FR Pas d'utilisation par un enfant!
NL Geen bediening door kinderen!
IT Non lasciare utilizzare il tagliacarte a bambini!
ES No dejar que la utilicen los niños!
SV Installera maskinen utom räckhåll för barn!
FI Asentakaa laite lasten ulottumattomiin !
NO Installer maskinen utenfor rekkevidde for barn!
PL Dzieciom nie wolno obsługiwać urządzenia !
RU Не допускайте детей к пользованию аппаратом!
HU Gyerekek a gépet nem kezelhetik
TR Makinayı Çocuklar Kullanmamalıdır.
DA Må kun betjenes af voksne
CS Stroj nesmí být obsluhován dětmi!
PT As crianças não devem trabalhar com a máquina!
EL ΑΠΑΓΟΡΕΥΕΤΑΙ Η ΧΡΗΣΗ ΑΠΟ ΠΑΙΔΙΑ.
SL Otroci ne smejo uporabljati naprave
SK So strojom nesmú pracovať deti!
ET Lapsed ei tohi masinat kasutada!
ZH 勿让儿童使用机器!
AR يجب علي الأطفال عدم تشغيل الماكينة.



- DE** Nicht in das Schneidwerk greifen!
EN Do not reach into the feed-opening of the cutting head!
FR Ne pas introduire les mains dans le bloc de coupe!
NL Blijf buiten het bereik van de invoeropening!
IT Non toccare il meccanismo di taglio (apertura di alimentazione)!
ES No introducir la mano en la abertura de alimentación del cabezal de corte!
SV Använd inte fingrarna i öppningen till skärverket!
FI Älkää työntäkö sormia teräpakkaan !
NO Bruk ikke fingrene i åpningen til skjæreverket!
PL Nie wkładać rąk pomiędzy głowicę tnącą!
RU Не допускайте попадания рук в приемное отверстие режущей головки!
HU Ne nyúljon a vágószerkezetre!
TR Lütfen kesici kafaların çekme sürme ağızlarını dokunmayınız.
DA Hold fingere væk fra åbningen til skæreværket
CS Nesahejte do vstupní šterbiny a nedotýkejte se řezacího mechanismu!
PT Não mexer dentro da abertura de alimentação da cabeça de corte!
EL ΜΗΝ ΑΓΓΙΖΕΤΕ ΤΟΥΣ ΚΥΛΙΝΔΡΟΥΣ ΚΟΠΗΣ.
SL Ne vtikajte prstov v odprtino rezalne glave
SK Nezasahujte rukami do priestoru medzi nožmi v rezacej hlave !
ET Ärge pange kätt lõikepea sõõduavasse!
ZH 机器操作时，切勿接触刀头入口！
AR لا يجب الوصول أبدا إلى فتحة التغذية الخاصة برأس القطع.





DE Vorsicht bei langen Haaren!
EN Long hair can become entangled in cutting head!
FR Attention aux cheveux longs !
NL Pas op met lang haar!
IT Capelli lunghi possono entrare nella testa di taglio!
ES Tener cuidado con el cabello largo puede enredarse en el cabezal de corte!

SV Undvik långt hår i närheten av skärverket!
FI Varokaa pitkien hiusten joutumista teräpakkaan !
NO Vær forsiktig med langt hår i nærheten av skjæreverket!
PL Uwaga na długie włosy!
RU Избегайте попадания длинных волос в механизм аппарата!

HU Vigyázzon a hosszú hajra!
TR Uzun saçlara dikkat. Kesici kafalar tarafından içeri çekilebilir.
DA Undgå langt hår i nærheden af skæreværket

CS Dlouhé vlasy mohou být zachyceny a vtaženy do řezacího mechanismu!

PT O cabelo comprido pode ficar preso na cabeça de corte!
EL ΚΡΑΤΕΙΣΤΕ ΜΑΚΡΙΑ ΑΠΟ ΤΗΝ ΕΙΣΟΔΟ ΤΡΟΦΟΔΟΣΙΑΣ.

SL Pazite da dolgi lasje ne pridejo med rezalne nože!

SK Dajte pozor, aby sa do rezacej hlavy nedostali dlhé vlasy !

ET Pikad juuksed võivad lõikepeasse kinni jääda!

ZH 切勿让长头发接近刀头!

AR يجب الحذر من أن الماكينة قد تلتقط الشعر الطويل.



DE Vorsicht bei Krawatten und langen Kleidungsstücken!
EN Take care of ties and other loose pieces of clothing!
FR Attention au port de cravates et autres vêtements flottants !
NL Let op met stropdassen en andere losse kledingdelen!
IT Attenzione alle cravatte e altre parti sporgenti di stoffa!
ES Tener cuidado con las corbatas y todo tipo de prendas sueltas!

SV Var aktsam med slipsar och andra lösa delar av klädsen!

FI Varokaa solmiotanne ja muita pitkiä vaatekappaleitanne !

NO Vær forsiktig med slips og løse klesplagg!

PL Uwagać na krawaty i inne luźne części garderoby!

RU Остерегайтесь попадания галстука и других частей одежды!

HU Vigyázzon a nyakkendőre és a logó ruházatra!

TR Lütfen Gravatt ve uzun giysi uzantılarına dikkat ediniz.

DA Undgå løse eller hængene klæder inærheden af skæreværket

CS Pozor na kravaty a volné součásti oděvu!

PT Cuidado com as gravatas ou outro tipo de roupa solta!

EL ΓΡΑΒΑΤΕΣ, ΚΡΕΜΑΣΤΑ ΡΟΥΧΑ ΚΑΙ ΚΟΣΜΗΜΑΤΑ.

SL Pazite na kravato ali druge dele obleke, da ne pridejo med rezalne nože!

SK Dajte pozor, aby sa do rezacej hlavy nedostali kravaty resp. dlhé visiace predmety !

ET Olge ettevaatlik lipsude ja muude lahtiste riideesemetega!

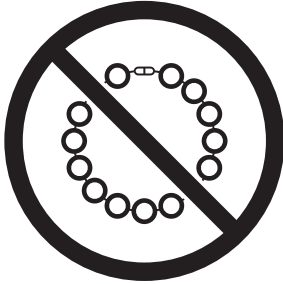
ZH 小心领带和其它宽松衣物!

AR ينبغي توخي منتهى الحذر عند وجود أربطة العنق أو غيرها من قطع الملابس المتدلية.



- Меры предосторожности • Turvallisuuohjeita •
- Srodki bezpieczeñstwa • Normas de segurança •

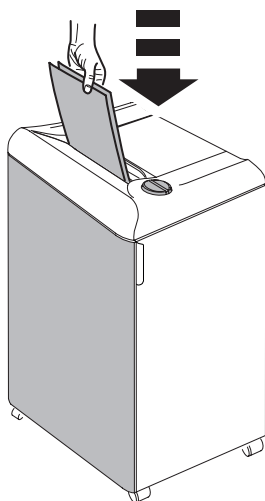
IDEAL 2340 • 2360 • IDEAL 2404 • IDEAL 2503



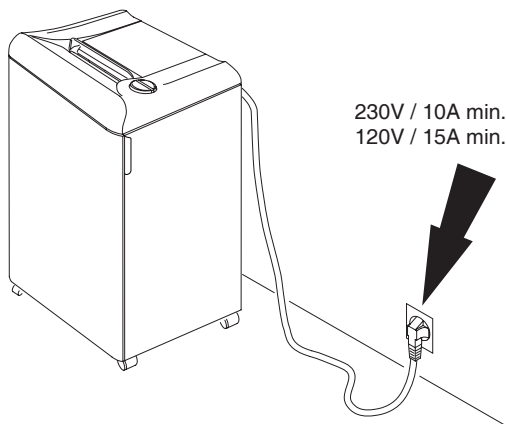
- DE** Vorsicht bei Schmuck!
- EN** Be careful of loose jewellery!
- FR** Attention au port de bijoux !
- NL** Let op met halskettingen en andere juwelen!
- IT** Attenzione ai gioielli!
- ES** Tener cuidado con las joyas!
- SV** Var aktsam med löst hängande smycken!
- FI** Varokaa korujen joutumista teräpakkaan!
- NO** Vær forsiktig med løsthengende smykker!
- PL** Ostrożnie z biżuterią!
- RU** Будьте осторожны с длинными свисающими украшениями!
- HU** Vigyázzon az ékszerekkel!
- TR** Mücevherlerinizin uzun parçalarına dikkat ediniz.
- DA** Undgå løse smykker i nærheden af skæreværket
- CS** Pozor na volné šperky!
- PT** Cuidado com os colares!
- EL** ΚΙΝΔΥΝΟΣ ΤΡΑΥΜΑΤΙΣΜΟΥ.
- SL** Pazite da nakit ne pade med rezalne nože!
- SK** Dajte pozor, aby sa dorezacej hlavy nedostali retiazky a podobné visiace predmety !
- ET** Olge ettevaatlik liikuvate ehetege!
- ZH** 注意所佩带饰物!
- AR** ينبغي توخي منتهى الحذر عند وجود سلاسل المجوهرات المتدلية و غيرها.

- Меры предосторожности • Turvallisuuohjeita •
- Środki bezpieczeŃstwa • Normas de segurança •

IDEAL



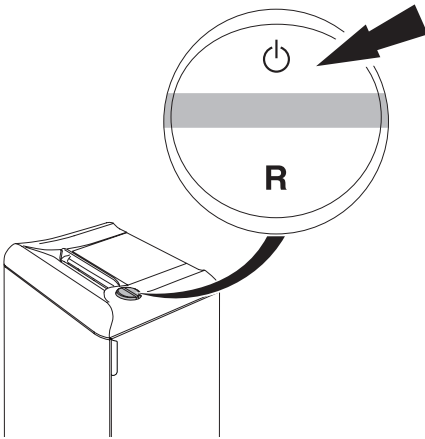
- RU** Во время работы shreddера дверца должна быть закрыта!
- FI** Tuhojaa käytettäessä oven on oltava kiinni!
- PL** Drzwiczki muszą być zamknięte w trakcie pracy niszcarki dokumentów!
- PT** A porta deve estar fechada quando a máquina está em funcionamento.






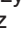




- RU** Обеспечьте свободный доступ к розетке
- FI** Varmista, että virta pääsee kulkemaan vapaasti
- PL** Zapewnić swobodny dostęp do gniazda zasilającego
- PT** Certificar-se que existe acesso livre à ficha.

- Меры предосторожности • Turvallisuusohjeita •
- Środki bezpieczeństwa • Normas de segurança •

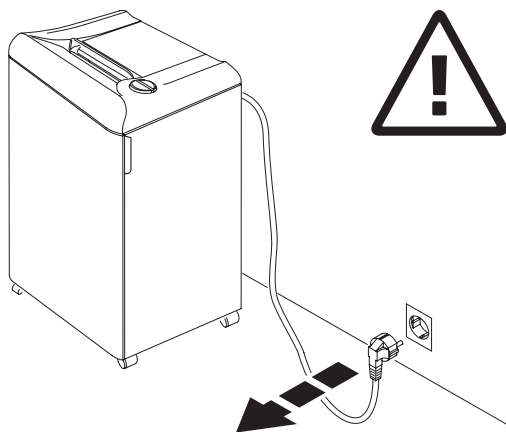
IDEAL 2340 • 2360 • IDEAL 2404 • IDEAL 2503



- RU** Машина автоматически переходит в режим ожидания через 30 минут. Машина может быть выключена в любое время, удерживая выключатель  в течение 2 секунд. Зеленый светодиод  не горит. Не будет никакого потребления электроэнергии.
- FI** Automaattinen valmiustila, joka kytkeytyy pois 30 min. päästä. Vihreä LED  merkkivalo ei pala. Laite voidaan sammuttaa milloin tahansa painamalla  painiketta 2 sekunnin ajan. Vihreä LED  merkkivalo ei pala. Virran sammutuksen jälkeen energiankulutusta ei enää ole.
- PL** Automatyczny przycisk stanu gotowości wyłącza urządzenie po 30 minut. Urządzenie może być wyłączone w każdej chwili. Przyciśnij przycisk  i przytrzymaj przez 2 sekundy. Gaśnie zielona dioda LED . Urządzenie wyłączy się i nie będzie pobierało już energii.
- PT** Inicia automáticamente quando o papel é inserido. O standby automático que desliga depois de 30 minutos. A máquina pode ser desligada a qualquer momento pressionando o interruptor durante 2 segundos. O indicador LED  verde apaga-se. Não haverá mais consumo de energia.

- Меры предосторожности • Turvallisuuohjeita •
- Srodki bezpieczeñstwa • Normas de seguranga •

IDEAL



RU Перед тем, как чистить шредер, выньте шнур питания из розетки! **Не осуществляйте самостоятельный ремонт шредера!** (см. стр. 23).

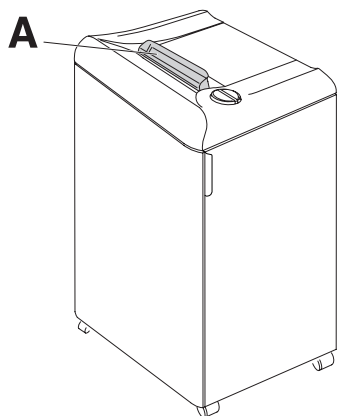
FI Ota töpseli pois seinästä ennenkuin puhdistat laitteen! **Älä tee itse mitään korjauksia tuhojaan!** (Katso sivu 23).

PL Wyjąć wtyczkę przed przystąpieniem do czyszczenia maszyny!

Nie wykonywać żadnych napraw niszcarki dokumentów!

(Zobacz strona 23).

PT Retirar a ficha de electricidade antes de limpar a máquina! **Não efectuar qualquer tipo de reparação na destruidora de papel** (consultar a página 23).

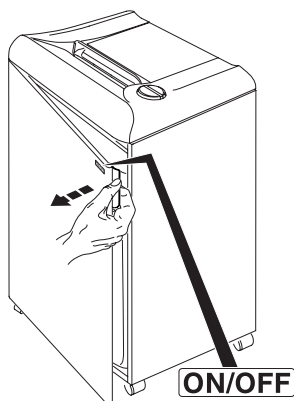


RU Не работайте на аппарате без шторки безопасности (A).

FI Älä käytä laitetta ilman turvaläppää (A).

PL Nie wolno obsługiwać urządzenia bez zamontowanej klapki bezpieczeñstwa (A).

PT Não operar com a máquina sem a portinhola de seguranga (A).



RU ON/OFF → быстрой остановки → Откройте дверцу!

FI ON/OFF → Äkillinen pysäytys → Avaa silppusäiliön

PL ON/OFF → Szybkie zatrzymanie → Otworzyć drzwiczki

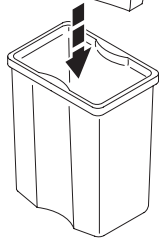
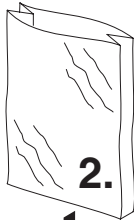
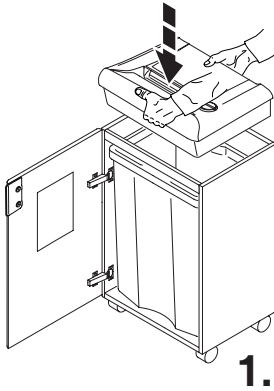
PT ON/OFF → Paragem rápida → Abrir a porta!

IDEAL 2340 • 2360 • IDEAL 2404 • IDEAL 2503

IDEAL 2340

IDEAL 2360

IDEAL 2404



RU Откройте дверцу и установите механизм аппарата лицевой стороной вперед. Берегите руки. **Избегайте травм!**

Установить пластиковый пакет в короб для уничтоженной бумаги.

FI Avaa silppusäiliön ovi ja aseta laite silppusäiliön päälle ohjauspaneeli eteenpäin. **Varo sormia!**

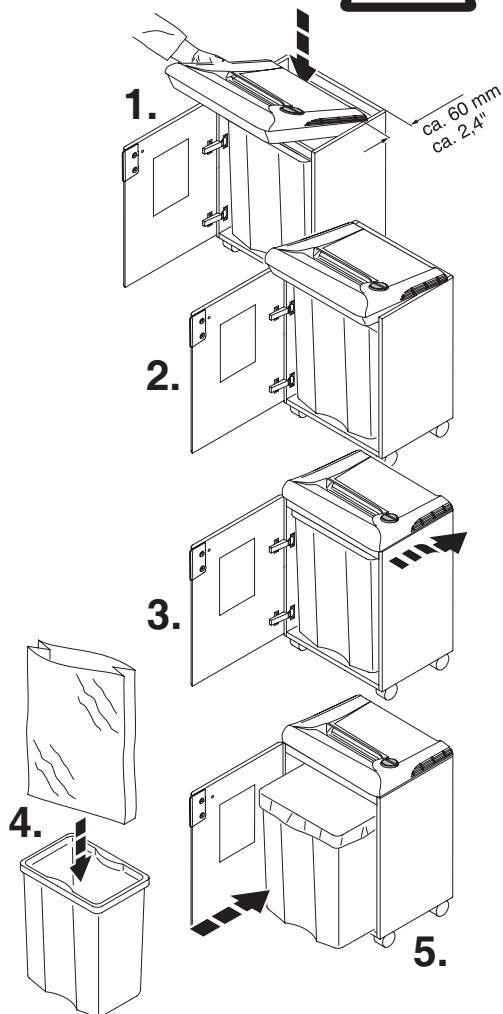
Aseta muovisäkki kehikkoon.

PL Otworzyć drzwiczki i położyć głowicę na szafce, tak aby panel sterowania był z przodu. Uwaga na palce : **można się sklepyć!**

Wstawić worek plastikowy będący w wyposażeniu niszcarki.

PT Abrir a porta e colocar a máquina dentro da cabine de modo a que o painel de controlo fique de frente para a porta. Ter atenção aos dedos. Inserir o saco plástico fornecido.

IDEAL 2503



RU Откройте дверцу, установите рабочую часть шредера на основание корпуса аппарата так, как это указано на рисунке слева. При установке постарайтесь не повредить пальцы!

Внимание!

Установить пластиковый пакет в короб для уничтоженной бумаги.

FI Avaa silppusäiliön ovi ja aseta laite silppusäiliön päälle. (Katso kuva vasemmalla)

Varo sormia!

Aseta muovisäkki kehikkoon.

PL Otworzyć drzwiczki, ustawić zespół tnący na szafce (zobacz rysunek po lewej stronie) Uwaga na palce! Ryzyko skaleczenia!

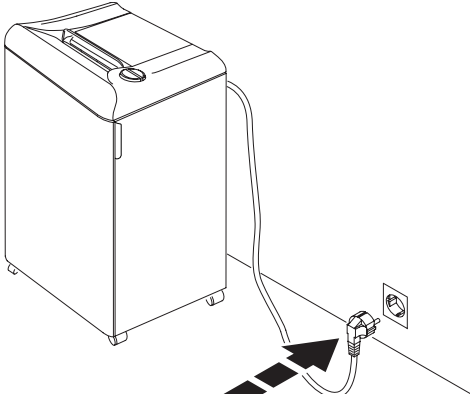
Wstawić worek plastikowy będący w wyposażeniu niszcarki.

PT Abrir a porta, colocar a máquina em cima do móvel e largar. (consultar a imagem no lado esquerdo). Cuidado com os dedos!

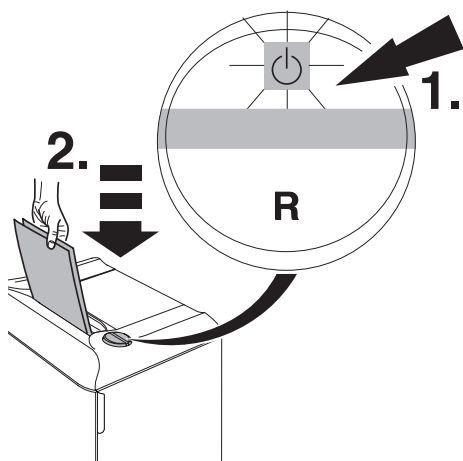
Risco de ferimento!











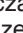
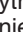


Inserir o saco plástico fornecido.

IDEAL 2340 • 2360 • IDEAL 2404 • IDEAL 2503

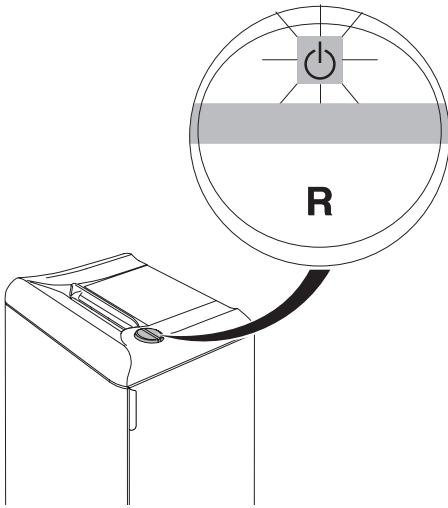


- RU** Закройте дверцу и подключите питание.
- FI** Sulje silppusäiliön ovi ja kytke virtajohto pistorasiaan.
- PL** Zamknąć drzwiczki. Włożyć wtyczkę do gniazda zasilającego.
- PT** Fechar a porta. Ligar a máquina na ficha.

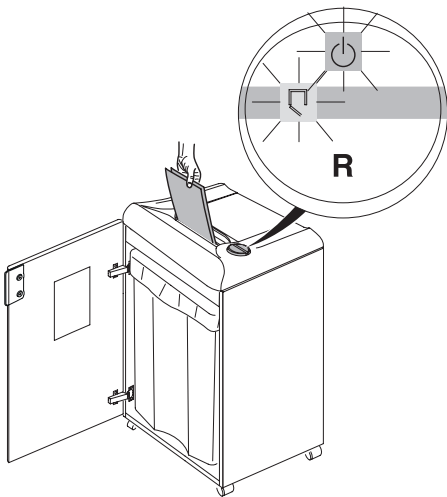










- RU** Нажмите переключатель : загорится зеленый светодиод, машина снова готова к работе. Машина автоматически начнет работать, если поместить бумагу в приемный слот. Машина автоматически переходит в режим ожидания через 30 минут. Машина может быть выключена в любое время, удерживая выключатель  в течение 2 секунд. Зеленый светодиод  не горит. Не будет никакого потребления электроэнергии.
- FI** Paina  painiketta. Vihreä merkkivalo Z ilmoittaa laitteen toimintavalmiuden . Laite käynnistyy automaattisesti paperia syötettäessä. Automaattinen valmiustila, joka kytkeytyy pois 30 min. päästä. Vihreä LED  merkkivalo ei pala. Laite voidaan sammuttaa milloin tahansa painamalla  painiketta 2 sekunnin ajan. Vihreä LED  merkkivalo ei pala. Virran sammutuksen jälkeen energiankulutusta ei enää ole.
- PL** Naciśnij przycisk . Zielona lampka informuje, że urządzenie jest gotowe do pracy . Uruchomienie następuje automatycznie po wprowadzeniu dokumentów do otworu wejściowego. Automatyczny przycisk stanu gotowości wyłącza urządzenie po 30 minut. Urządzenie może być wyłączone w każdej chwili. Przyciśnij przycisk  i przytrzymaj przez 2 sekundy. Gaśnie zielona dioda LED . Urządzenie wyłączy się i nie będzie pobierało już energii.
- PT** Pressionar o interruptor de  (1.): a luz verde está ligada, a máquina está agora preparada para funcionar. Inicia automaticamente quando o papel é inserido. O standby automático que desliga depois de 30 minutos. A máquina pode ser desligada a qualquer momento pressionando o interruptor durante 2 segundos. O indicador LED  verde apaga-se. Não haverá mais consumo de energia.

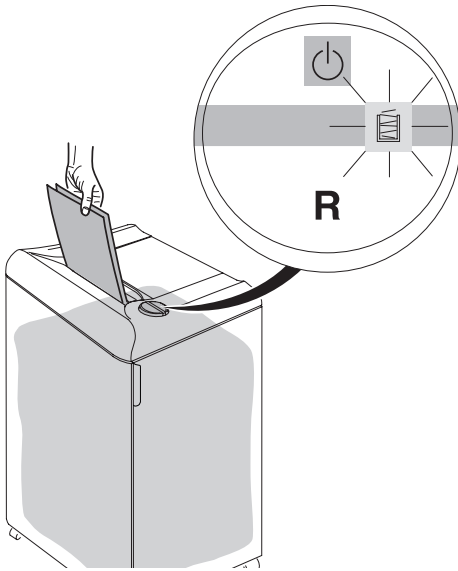
IDEAL 2340 • 2360 • IDEAL 2404 • IDEAL 2503







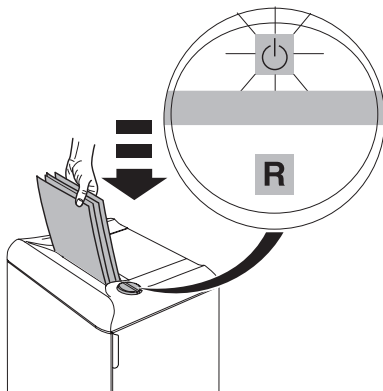
- RU** При отсутствии бумаги аппарат автоматически останавливается.
- FI** Laite pysähtyy itsestään, kun paperia ei enää syötetä.
- PL** Automatyczne zatrzymanie kiedy papier nie jest już podawany do niszczarki.
- PT** Pára automaticamente quando não tem papel.

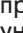
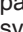




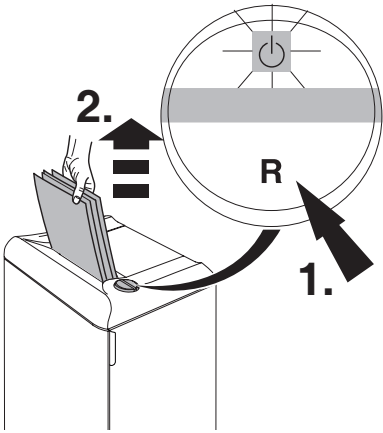
- RU** При открытии дверцы аппарат остановится автоматически. Индикаторы  и  будут загораться поочередно.
- FI** Laite pysähtyy itsestään, jos silppusäiliön ovi avataan. (Merkit  ja  vilkkuvat vuorotellen).
- PL** Automatyczne zatrzymanie jeśli drzwiczki są otwarte. (pojawiają się stosowne symbole  i ).
- PT** Pára automaticamente quando a porta está aberta. Símbolos como  e  piscam alternadamente.



- RU** При заполнении пластикового мешка аппарат остановится автоматически. Должен загореться индикатор  "мешок заполнен". Замените пластиковый мешок. (смотри стр. 10 и 11).
- FI** Laite pysähtyy itsestään, jos silppusäiliö on täynnä. "Säiliö täynnä" -merkki  palaa. Tyhjennä silppusäiliö. Tyhjennä säiliö, jos "bag full" valo palaa (katso sivu 10 ja 11).
- PL** Automatyczne zatrzymanie kiedy worek na ścinki jest pełny. Pojawi się odpowiedni symbol , worek należy opróżnić. Zobacz strona 10 i 11).
- PT** A máquina pára automaticamente quando o saco de plástico estiver cheio. Esvaziar o saco aparecer a indicação  "bag full" – saco cheio 10 e 11.



- RU** Останавливается автоматически при превышении количества уничтожаемой бумаги. Реверс включается автоматически, если произошел затор бумаги. (Индикатор «ON/OFF»  замигает).
- FI** Laite pysähtyy itsestään liian montaa paperia syötettäessä kerralla. Laite syöttää paperit itsestään takaisin, jos silppuri tukkeutuu. (ON/OFF-merkki  vilkkuu)
- PL** Automatyczne zatrzymanie w wypadku wprowadzenia dużej ilości kartek papieru. Automatyczne cofanie papieru. (Zapalają się symbole ON/OFF, )
- PT** A máquina pára automaticamente se tiver demasiado or papel inserido. Retrocesso automático se o papel encravar (símbolo automático se o papel ON/OFF  aparece).

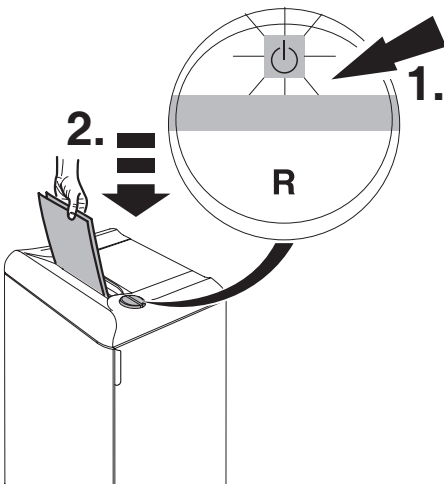


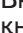
RU Если требуется: Нажмите кнопку "R" и удалите застрявшую бумагу. (Некоторое время аппарат будет работать в обратном направлении). Если это будет необходимо, повторите данную операцию несколько раз.


FI Tarvittaessa: Paina peruutuspainiketta "R" ja poista paperit. (Laitte peruuttaa hetken. Toista tarpeen tullen muutaman kerran.)


PL Jeżeli to konieczne: Naciśnąć przełącznik "R" i usunąć papier. (Urządzenie wypycha papier przez krótki czas, w razie potrzeby powtórzyć).


PT Se necessário: Pressionar o interruptor para a posição "R" e retirar o papel. (A máquina trabalha para um curto período de tempo no sentido contrário, se necessário repetir várias vezes).

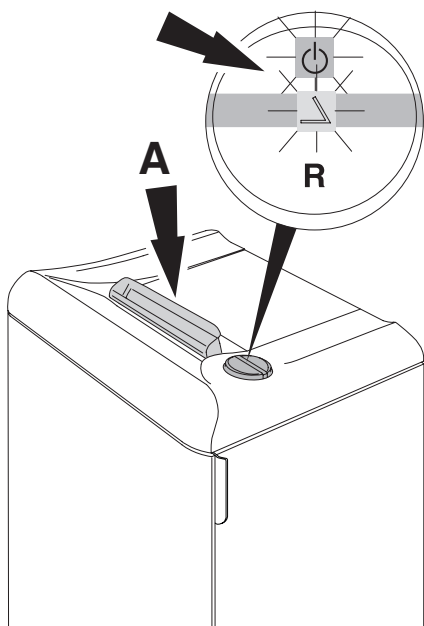


RU Вновь включите аппарат, нажав кнопку . Загрузите бумагу в меньшем количестве.

FI Aseta keinukytkin jälleen asentoon . Syötä paperit uudestaan, mutta pienempi määrä kerrallaan.

PL Przetawić przełącznik w pozycję . Ponownie wprowadzić niewielką ilość papieru do niszczarki.

PT Reiniciar colocando o botão na posição . Voltar a alimentar com papel em pequenas quantidades.

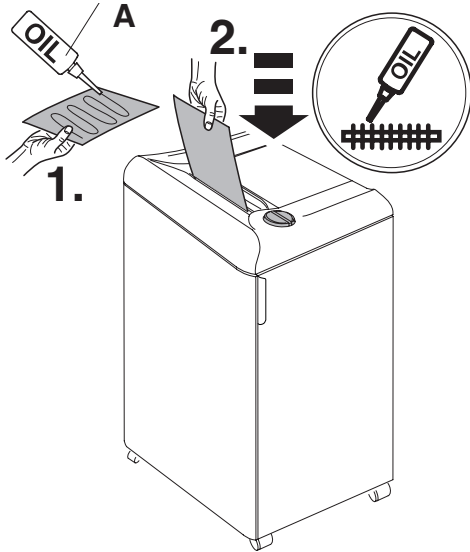


- RU** Аппарат автоматически остановится, если шторка безопасности (A) открыта (индикаторы Δ и ⏻ будут загораться поочередно). Закройте шторку безопасности и нажмите кнопку ⏻ - аппарат продолжит уничтожать бумагу. Машина может работать некоторое время в реверсном направлении с открытой шторкой безопасности, если Вам необходимо удалить обрезки бумаги или произошло е замятие. Нажмите кнопку "R" несколько раз, если это необходимо.
- FI** Laite pysähtyy itestään, jos turvakansi (A) avataan (Merkit Δ ja ⏻ vilkkuvat vuorotellen). Sulje turvakansi ja aseta keinukytkin asentoon ⏻ . Laite silppuaa paperit ja käy hetken turvakansi taaksepäin poistaakseen paperisilput teräpakasta. Tarvittaessa aseta keinukytkin asentoon "R" ja toista muutaman kerran.
- PL** Automatische zatrzymanie jeśli klapka (A) jest otwarta. Zamknąć klapkę i nacisnąć przelącznik Δ i ⏻ . Aby usunąć reszki papieru powstałe w wyniku zablokowania się papieru, niszczarka pracuje przy otwartej klapce do tyłu przez krótki czas. Jeśli jest taka potrzeba przycisnąć "R" kilka razy.
- PT** Paragem automática se a portinhola de segurança (A) é aberto (Símbolos Δ e ⏻ piscam alternadamente): Fechar a portinhola de segurança e pressionar o interruptor ⏻ , o papel é destruído. Para retirar qualquer resto de papel de um encravamento de papel trabalhar por um curto período de tempo no sentido contrário com a portinhola de segurança aberta. Em casa de necessidade: Pressionar o interruptor "R" varias vezes.

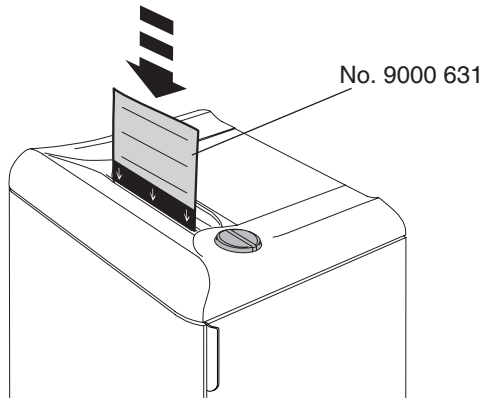
IDEAL 2340 • 2360 • IDEAL 2404 • IDEAL 2503

**Параллельный рез/Suoraan leikkaavat/
Cięcie paskowe/Corte em tiras**

No. 9000 611



**Перекрестный рез/Ristiinkeikkaavat/
Cięcie paskowo – odcinkowe/Corte em
partículas**



RU В случае снижения мы рекомендуем вам смазывать машину каждый раз, когда опустошаете контейнер, или когда количество листов, уничтожаемых шредером одновременно, уменьшается. (см. рисунок)

Если уничтожитель с параллельным резом, необходимо использовать масленку (A). Если уничтожитель с перекрестным резом используйте масленку или лист, пропитанный маслом (B) см. стр.24.

FI On suositeltavaa, että teräpakka öljytään, jos laite hyväksyy ainoastaan hyvin pieniä paperimääriä kerrallaan tai kun silppusäiliö on tyhjennetty! (Katso kuva)

Suikaleikkaavilla käytä öljyä (A)
Ristiinkeikkaavilla käytä öljyä tai öljyä paperit(B)

Tilausnumero katso sivu 24

PL Jeżeli wydajność niszczonych kartek papieru zmniejsza się lub po włożeniu pustego pojemnik na ścinki, zaleca się naoliwienie noży tnących niszczarek! (zobacz rysunek).

Przy cięciu paskowym użyj olejarki (A).
Przy cięciu paskowo-odcinkowym użyj olejarki lub kartki z olejem (B)

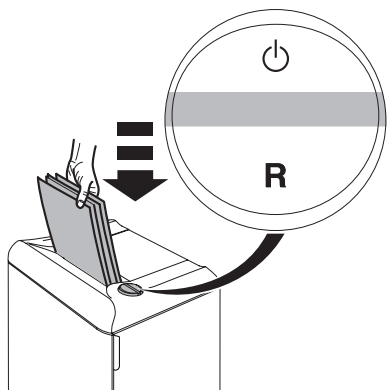
Zamówienie numer – patrz strona 24

PT Se a capacidade de destruir diminuir ou depois de despejar o papel é recomendável lubrificar o bloco cortante (Veja imagem).

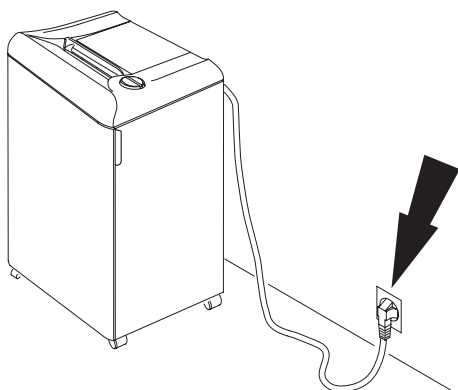
Com corte em tiras utilizar o óleo (A)
Com corte cruzado utilizar o óleo ou folhas de lubrificação (B)

A referência de encomenda dos produtos encontra-se na página 24

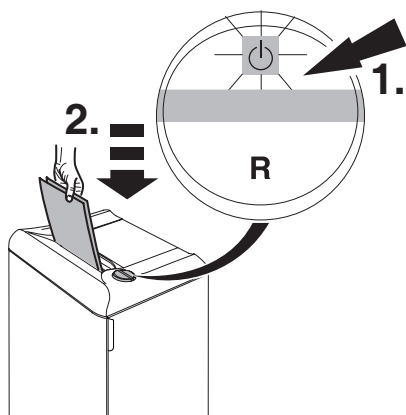
- Возможные неисправности • Mahdolliset viat •
- Možliwe usterki • Possíveis falhas •



- RU** Аппарат не включается
FI Laite ei käynnisty
PL Urządzenie nie działa
PT A máquina não funciona.



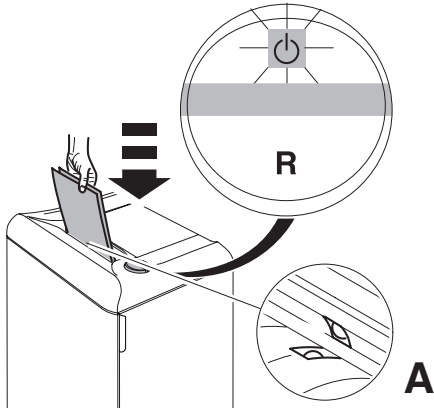
- RU** Аппарат подключен к сети?
FI Tarkista, että virtajohto kytketty pistorasiaan
PL Czy niszcarka jest podłączona do źródła zasilania?
PT A máquina está ligada à corrente?



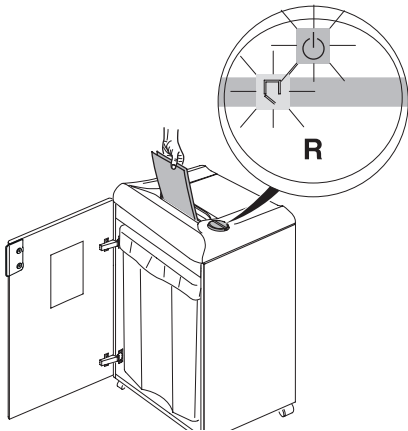
- RU** Проверьте, нажата ли кнопка .
 Проверьте, горит ли зеленый индикатор.
FI Tarkista, että keinukytkin on asennossa ja että vihreä valo palaa
PL Czy przełącznik jest w pozycji ?
 Czy dioda świeci się na zielono?
PT Está o interruptor pressionado?
 Está a luz verde do interruptor aceso?
 (1). Inserir papel (2).

- Возможные неисправности • Mahdolliset viat •
- Možliwe usterki • Possíveis falhas •

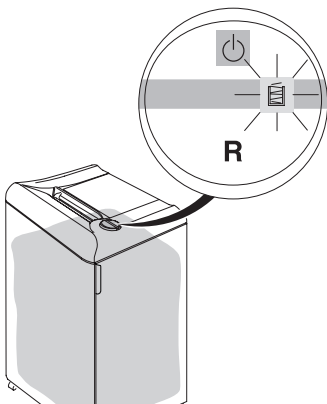
IDEAL 2340 • 2360 • IDEAL 2404 • IDEAL 2503



- RU** Бумага установлена по центру приемного устройства? (фотодатчик) **(A)**
- FI** Syötä paperi keskelä syöttöaukkoa (Sähkösilmä) **(A)**
- PL** Czy papier jest wprowadzony do środka otworu? (fotokomórka) **(A)**
- PT** Inserir o papel no meio da abertura da alimentação? photo cell **(A)**.

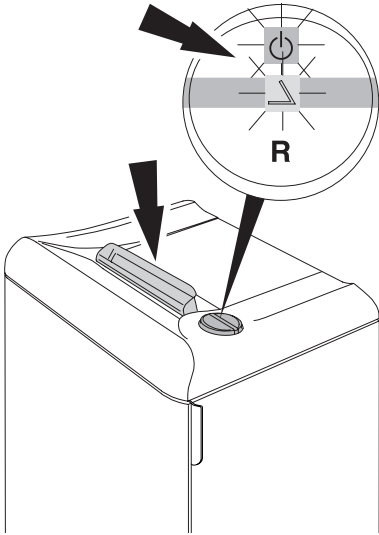


- RU** Открыта дверь?
- FI** Tarkista, että silppusäiliön ovi on kiinni
- PL** Czy drzwiczki są otwarte?
- PT** A porta está aberta?

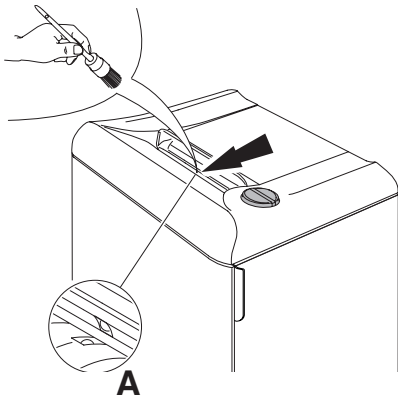


- RU** Заполнен ли пластиковый пакет?
- FI** Tarkista, että silppusäiliö ei ole täynnä
- PL** Czy worek plastikowy jest pełny?
- PT** O saco de plástico está cheio?

- Возможные неисправности • Mahdolliset viat •
- Možliwe usterki • Possíveis falhas •



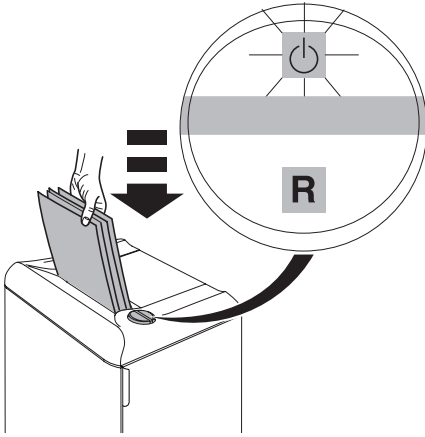
- RU** Шторка безопасности открыта?
- FI** Tarkista, että turvakansi ei ole auki
- PL** Czy klapka bezpieczeństwa jest otwarta?
- PT** Porta de segurança está aberta?



- RU** **Аппарат не останавливается.**
Отключите от сети. Очистите фотодатчик (A) маленькой кисточкой.
- FI** **Laite ei pysähdy.**
Irrota virtajohto pistorasiasta. Puhdista sähkösilmä (A) pienellä harjalla.
- PL** **Urządzenie nie zatrzymuje się.**
Wyłącz wtyczkę z gniazda zasilania. Przeczyścić fotokomórkę (A) małą szczoteczką.
- PT** **A máquina não pára.**
Desligar da ficha. Limpar a célula com uma pequena escova (A).

- Возможные неисправности • Mahdolliset viat •
- Možliwe usterki • Possíveis falhas •



IDEAL 2340 • 2360 • IDEAL 2404 • IDEAL 2503



RU Аппарат автоматически остановил

Сработал датчик перегрева.



Пожалуйста, дайте машине остыть.

- Индикаторы  и "R" будут загораться поочередно.
- Индикатор  загорится зеленым цветом, машина готова к работе

FI Laite pysähtyy.

Ylikuormitussuoja.



Annetaan jäähtyä kone

- Symboli  tai "R" syttyvät vaihtoehtoisesti.
- Symboli  syttyy vihreäksi ja laite on toimintavalmis.

PL Urządzenie zatrzymuje się.

Nadmierne przeciążenie.



Należy pozostawić urządzenie, aż się schłodzi.

- Symbole  i "R" świecą się.
- Gdy symbol  zaczyna świecić na zielono, urządzenie jest gotowe do pracy.

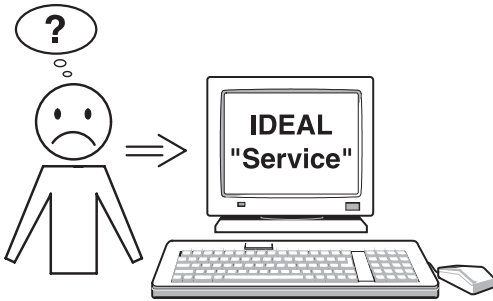
PT A máquina pára.

Possíveis sobrecargas Período de arrefecimento:

Por favor deixe a máquina arrefecer.

- Símbolos  e "R" piscam alternadamente.
- Símbolo  acende no verde, a máquina está preparada para operação.

- Возможные неисправности • Mahdolliset viat •
- Možliwe usterki • Possiveis falhas •



- RU** Если не удалось устранить проблему, обращайтесь в сервисную службу
- www.ideal.de → "Service"
 - service@krug-priester.com
- FI** Jos vika laitteessa ei korjaannu edellä mainituilla korjausmenetelmillä, olkaa hyvä ja ottakaa yhteyttä huoltoon !
- www.ideal.de → "Service"
 - service@krug-priester.com
- PL** Jeżeli żadna z metod nie pomoże rozwiązać problemu to:
Skontaktować się z
- www.ideal.de → "serwis"
 - service@krug-priester.com
- PT** Nenhum dos métodos ajudou na resolução do problema: Contactar a equipa de serviço:
- www.ideal.de → "serviço"
 - service@krug-priester.com

IDEAL 2340 • 2360 • IDEAL 2404 • IDEAL 2503

RU Рекомендуемые расходные материалы

FI Suositeltavat lisälaitteet

PL Zalecane akcesoria

PT Acessórios recomendados:



IDEAL 2340, IDEAL 2360, IDEAL 2404, IDEAL 2503

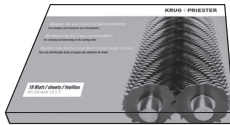
RU Экологически чистое масло (10 x 0,2 л)

FI Luontoystävällinen öljy (10 x 0,2 litra)

PL Przyjazny środowisku olej (10 x 0,2 litr)

PT Óleo biodegradável (10 x 0,2 litro)

No. 9000 611



IDEAL 2340 CC, IDEAL 2360 CC, IDEAL 2404 CC, IDEAL 2503 CC

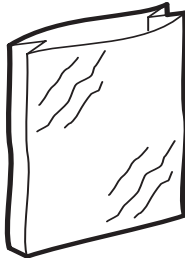
RU Листы, пропитанные маслом (18 листов)

FI Öljyrattaat (18 ratasta)

PL Naoliwione kartki papieru (18 sztuk)

PT Folhas oleadas (18 folhas)

No. 9000 631



RU Пластиковые пакеты (50 штук)

FI Muovisäkkejä (50 kpl)

PL Wymienne worki plastikowe na ścinki (50 szt.)

PT Saco de plástico permanente (50 unidades)

IDEAL 2340, 2360, 2404 No. 9000 403

IDEAL 2503 No. 9000 037



- RU** Не уничтожайте бумагу со скрепками и CD/DVD диски на моделях CD/DVD диски на моделях IDEAL 2360 MC и IDEAL 2360 SMC!
Только модели IDEAL 2404, и IDEAL 2503 4 мм способна уничтожать CDs/DVDs диски (одновременно не более одного).
Не забывайте смазывать режущую головку!
- FI** Malli IDEAL 2360 MC ja IDEAL 2360 SMC! ei sovellu paperiniittien tai CD/DVD:n tuhoamiseen!
Hävittämisestä CD / DVD, malli IDEAL 2404 ja IDEAL 2503 4 mm on sopiva.
Älä unohda öljyä!
- PL** Niszczarka IDEAL 2360 MC i IDEAL 2360 SMC nie niszczy spinaczy do papieru i płyt CD/DVD!
Tylko modele IDEAL 2404, IDEAL 2503 4mm oraz 4x40 mm są odpowiednio przystosowane do niszczenia płyt CD/DVD.
Nie zapominać o oleju!
- PT** Com os modelos IDEAL 2360 MC e IDEAL 2360 SMC nunca destruir CD/DVD e papel com clips!
Só os modelos IDEAL 2404 e IDEAL 2503, 4 mm e 4 x 40 mm são adequados para destruir CD/DVD.
Nunca esquecer em colocar óleo na máquina.

- Техническая информация • Teknistä tietoa •
- Dane techniczne • Informações técnicas •

IDEAL 2340 • 2360 • IDEAL 2404 • IDEAL 2503



I.T.E. Listed 802 D

RU Эта машина одобрена независимыми лабораториями по безопасности в соответствии с инструкциями Европейского экономического сообщества 2014/35/EU и 2014/30/EU.

Информация об уровне шума: уровень шума на рабочем месте меньше максимально допустимого уровня < 70 db (A) по стандарту ISO 7779.

Смотрите точные значения на стр. 28 Точные технические характеристики находятся на этикетке технической спецификации на аппарате. Возможны изменения без уведомления.

При оформлении заявки по гарантии, указывайте серийный номер уничтожителя, который расположен на шильдике машины.

FI Tämä laite on hyväksytty itsenäisten laboratorioden toimesta ja se on EC-säännösten 2014/35/EU ja 2014/30/EU mukainen.

Tietoa äänitasosta:

Äänitaso työpaikalla on vähemmän kuin ISO 7779 mukaisen standardin suurin sallittu taso < 70 db (A).

Katso sivulta 28 tarkka taso.

Tarkat tekniset tiedot löytyvät tarrasta laitteessa.

Oikeudet muutoksiin ilman ilmoitusta pidätetään.

Takuuajan aikana koneessa on oltava originaali tunnistetarra.



I.T.E. Listed 802 D

PL Urządzenie zostało sprawdzone przez niezależne laboratoria i spełnia przepisy EC zawarte w 2014/35/EU i 2014/30/EU.

Poziom hałas :

Poziom hałasu w miejscu roboczym jest mniejszy niż dopuszczalnymaksymalny poziom hałasu określony normą ISO 7779, który wynosi < 70 db (A). Przejdź na stronę 28 aby sprawdzić dokładny poziom bezpieczeństwa.

Szczegółowe dane techniczne zawarte są naklejce znajdujące się na urządzeniu.

Zastrzegamy sobie prawo do dokonywania modyfikacji technicznych bez uprzedniego poinformowania.

Aby domagać się gwarancji, urządzenie musi ciągle posiadać oryginalną tabliczkę znamionową.

PT Esta máquina está aprovada por laboratórios de segurança independentes e de conformidade com os regulamentos –CE 2014/35/EU e 2014/30/EU.

Nível de ruído:

O nível de ruído no local de trabalho é inferior ao nível máximo permitido de < 70 db (A) pela norma ISO 7779.

Ver pagina 28 para o nivel exacto.

As especificações exactas encontram-se coladas na máquina. Para reclamar a garantia, a máquina deve ser portadora da placa original de identificação.

Sujeito a alterações sem aviso prévio.

- Техническая информация • Teknistä tietoa •
- Dane techniczne • Informações técnicas •

IDEAL 2340 • 2360 • IDEAL 2404 • IDEAL 2503



- RU** Krug + Priester имеет сертифицированную систему менеджмента качества в соответствии со стандартом DINEN ISO 9001:2008 и сертифицированную систему экологического менеджмента в соответствии с DIN ISO 14001:2009.
- FI** Krug + Priester yrityksellä on DIN EN ISO 9001:2008 mukaan sertifioitu laatu järjestelmä sekä DIN ISO 14001:2009 mukaan sertifioitu ympäristöjärjestelmä
- PL** Krug + Priester posiada certyfikat systemu zarządzania jakością zgodny z normą DIN EN ISO 9001:2008 oraz certyfikat zarządzania środowiskowego zgodnego z normą DIN ISO 14001:2009.
- PT** Krug + Priester tem o certificado do sistema qualidade de gestão de acordo com a norma DIN EN ISO 9001 : 9008 e um certificado para o sistema de gestão ambiental de acordo com a norma DIN ISO 14001:2009.

- Повторное использование • Kierrätys •
- Odzysk środków wtórnych • Reciclagem •



- RU** Пожалуйста, уважайте местные постановления. Передайте нерабочее электрооборудование в соответствующий центр вывоза отходов. Упаковочный материал годен для дальнейшего использования. Избавьтесь от упаковки, не причиняя вреда окружающей среде и сделайте ее годной для повторного использования. **Пожалуйста, заботьтесь об окружающей среде и уничтожайте CD диски, пластиковые карты и другие уничтожаемые материалы отдельно от уничтожаемых бумажных документов. Спасибо!**
- FI** Ota huomioon paikalliset lait ja säännökset. Jätä toimimattomat elektroniset laitteet sopivalle jätekeräysasemalle. Pakkausmateriaali on kierrätettävää. Kierrätä pakkausmateriaali ympäristöystävällisesti ja jätä jäte-yhtiön noudettavaksi. **Ajattele ympäristöä ja hävitä tuhotut CD:t, pankkikortit sekä muu tietovälinejäte erillään silputusta paperista. Kiitos!**
- PL** Prosimy pamiętać aby przestrzegać lokalnego ustawodawstwa : elementy niefunkcyjne powinny być umieszczane w odpowiednio przystosowanych do tego celu miejscach utylizacji. Opakowanie jest w pełni przeznaczone do recyklingu. **Pomyśl o środowisku naturalnym – części płyt CD, kart kredytowych oraz innych zniszczonych nośników pamięci nie wyrzucaj razem ze ścinkami papieru. Dziękujemy!**

IDEAL 2340 • 2360 • IDEAL 2404 • IDEAL 2503



PT Por favor, lembre-se de respeitar os regulamentos locais: Entregue, os equipamentos elétricos inutilizáveis, num depósito adequado para o lixo. O material da embalagem é reciclável. Seja amigo do ambiente e facilite a recolha do material reciclável, coloque a embalagem no depósito apropriado. **Por favor pense no meio ambiente e destrua os CDs, cartões de crédito e outros materiais de suporte de dados, separado do papel destruído. Muito Obrigado!**

RU Декларация о соответствии
FI EC yhdenmukaisuus todistus
PL EC Deklaracja zgodności
PT Declaração de conformidade

- ДАННЫМ ПОДТВЕРЖДАЕМ, ЧТО
- Täten vahvistamme, että
- Niniejszym oświadczamy, że
- Pela presente declaramos que

2340; 2340 CC

2360; 2360 CC; 2360 MC; 2360 SMC

2404; 2404 CC;

2503; 2503 CC;

GS- IDENT. Nr.

ID Nr. 11236001

ID Nr. 11236001

ID Nr. 11240401

ID Nr. 11250203

- СООТВЕТСТВУЕТ СЛЕДУЮЩИМ УСЛОВИЯМ, ПРИМЕНЯЮЩИМСЯ ДЛЯ ЭТОГО
- noudattaa seuraavia tuotteelle haettuja säännöksiä
- spełnia następujące przepisy dotyczące się
- cumprem as disposições legais seguintes

2014/30/EU:

EMV директива по электромагнитной совместимости (переносимости),
Sähkömagneettista yhteensopivuutta koskeva direktiivi,
Dyrektywa w sprawie kompatybilności elektromagnetycznej,
Directiva de compatibilitate electromagnética.

2014/35/EU

Директива по низким напряжениям, Matalajännitedirektiivi,
Dyrektywa w sprawie sprzętu elektrycznego przewidzianego do stosowania w
określonych granicach napięcia, Directiva de baixa voltagem.

2011/65/EU

директива Европейского Союза, ограничивающая содержание вредных
веществ, RoHS direktiivi, RoHS dyrektywa, RoHS directiva.

- В ЧАСТНОСТИ, ЭТО КАСАЕТСЯ ИСПОЛЬЗУЕМЫХ ГАРМОНИЗИРОВАННЫХ
СТАНДАРТОВ
- Täyttää harmonisoidut vaatimukset kokonaisuudessaan.
- zastosowano zharmonizowane normy, w szczególności
- Normas harmonizadas utilizadas, normalmente

IEC 60950-1; IEC 61000-3-2; IEC 61000-3-3;

EN 60950-1; EN 55014-1; EN 55014-2; EN 61000-3-2; EN 61000-3-3;

EN ISO 12100; EN ISO 13857; EN ISO 7779

- В ЧАСТНОСТИ, ЭТО КАСАЕТСЯ ИСПОЛЪЗУЕМЫХ ГАРМОНИЗИРОВАННЫХ СТАНДАРТОВ
- Täyttää harmonisoidut vaatimukset kokonaisuudessaan.
- zastosowane zharmonizowane normy, w szczególności
- Normas harmonizadas utilizadas, normalmente

**IEC 60950-1; IEC 61000-3-2; IEC 61000-3-3;
EN 60950-1; EN 55014-1; EN 55014-2; EN 61000-3-2;
EN 61000-3-3;
EN ISO 12100; EN ISO 13857; EN ISO 7779**

01.06.2013
Datum



- Geschäftsführer -

Официальный представитель по технической документации
Valtuutettu edustaja teknisiä dokumentteja koskien
Autoryzowany przedstawiciel dokumentacji technicznej
Representador autorizado para a documentação técnico.

Krug & Priester GmbH u. Co KG
Simon-Schweitzer-Str. 34
D-72336 Balingen (Germany)

примечания:
Huomautuksia:
Uwagi:
notas:

примечания:
Huomautuksia:
Uwagi:
notas:

примечания:
Huomautuksia:
Uwagi:
notas:

• Уничтожители бумаг • Asiakirjatuhoajat • Niszczarki dokumentów •
• Destruidoras de documentos •



• Резаки и гильотины • Paperileikkurit • Obcinarki i gilotyny • Cisalhas e guilhotinas •

