

사용설명서

IDEAL 2360
IDEAL 2360 CC
IDEAL 2360 MC
IDEAL 2360 SMC

IDEAL 2503
IDEAL 2503 CC





기기를 사용하기 전에 반드시 본 사용 설명서를 잘 읽어 보시고 내용 숙지 후에 설치 및 사용을 하시기 바라며, 설명서는 버리지 마시고 잘 보관하여 주십시오.



주의사항



안전을 위해 세단기 주변에서는 가연성 물질이 들어 있는 스프레이를 사용하지 마십시오.



안전을 위해 가연성 클리닝 제품을 사용하지 마십시오.



안전을 위해 휴대폰이나 배터리, 충전지 등의 세단을 시도하지 마십시오.



안전사고 방지를 위해 유아 및 어린이의 기기작동을 금지하여 주십시오.



안전사고 방지를 위해 세단기 투입구에 절대로 손을 넣지 마십시오.



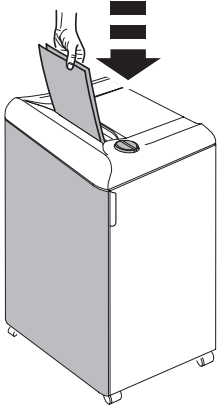
긴 머리카락이 세단기 투입구에 끼이면 위험하오니 작동시 주의 하십시오.



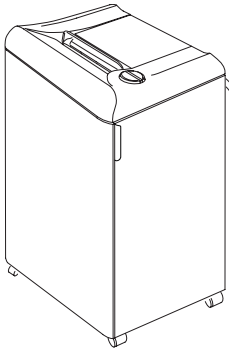
넥타이나 늘어진 옷등이 세단기 투입구에 끼이면 위험하오니 작동시 주의 하십시오.



목걸이나 주얼리 등이 세단기 투입구에 끼이면 기기 파손과 더불어 2차 피해가 발생 될 수 있으니 주의 하십시오.

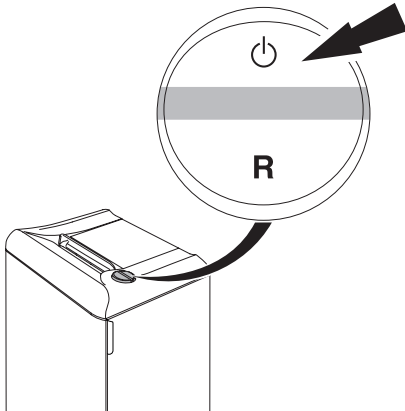


정상적인 작동을 위해서는 파지함 안전커버가 닫혀 있어야 하니 주의하십시오.



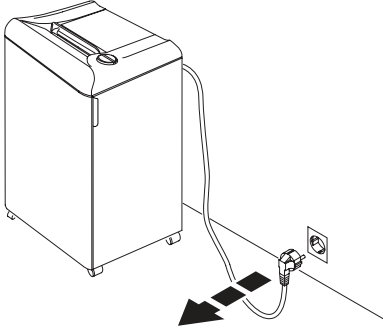
230V / 10A min.
120V / 15A min.

사용 전 제품의 전원 규격을 확인하신 후
사용하십시오.

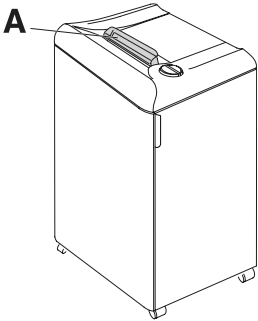


30분 동안 기기를 사용하지 않으면 자동으로
절전모드 상태로 바뀌며, 강제 종료를 원할시에는
“전원” 버튼을 2초간 누르시면 전원이 차단되며,
녹색 LED가 꺼집니다.

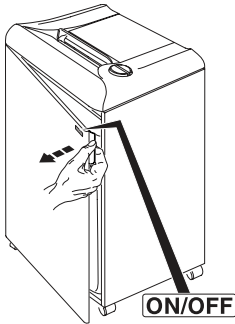
* 30분 대기중의 소비전력은 아래를 참고하십시오.
< IDEAL 2360 1.815Wh / IDEAL 2503 1.770Wh >



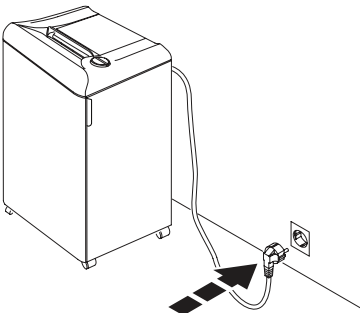
기기 청소 전 플러그를 전원부에서 분리해주세요.



안전 커버 (A)없이 기기를 작동하면
안전사고에 위험이 있으니 주의하십시오.

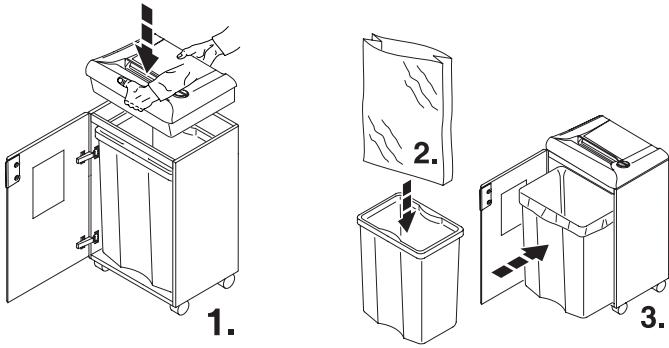


기기 작동중 파지함 커버를 열면 작동이
즉시 정지되며 커버가 닫히면 다시 정상 작동
됩니다.

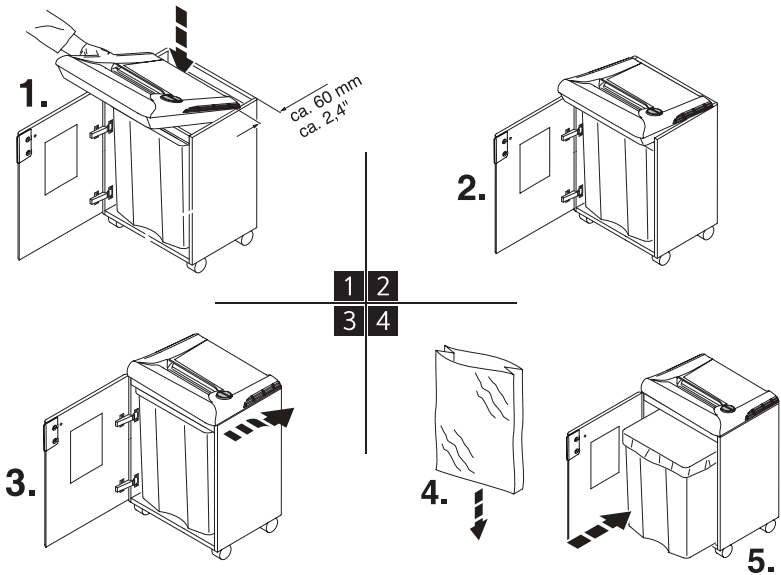


작동전에는 파지함 커버가 정확하게 닫혀 있는지
확인하시고 전원코드를 전원부에 연결하십시오.

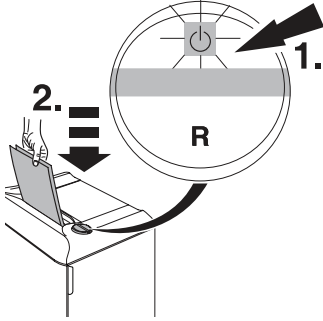
IDEAL 2360



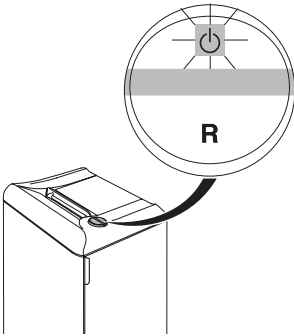
IDEAL 2503



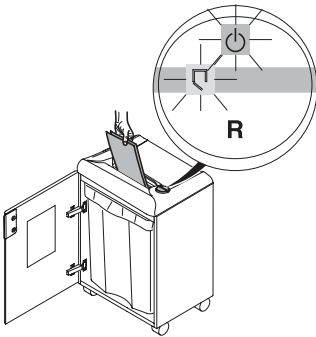
커버를 열고 기기 헤드 부분을 장착하십시오. 장착시 장착 그림을 참고해주시고, 손가락 부상에 각별히 유의하시기 바랍니다. 장착 후에는 파지의 분진 발생을 줄이고 폐기시 용이함을 위해 동봉된 비닐 봉투를 씌워서 사용하십시오.



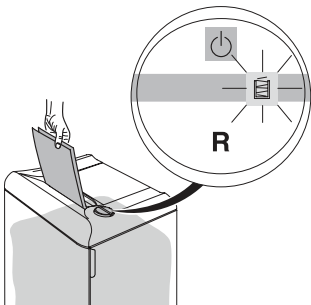
전원버튼 (1) 을 누르면 녹색 LED가 점등되며, 기기의 작동 준비가 완료됩니다. 점등 후 세단용지를 투입하시면 세단이 자동으로 시작되고, 세단이 완료되면 작동이 멈추고 대기 상태로 전환 됩니다.



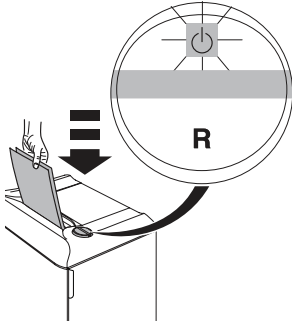
더 이상 세단용지를 투입 안할 경우 기기가 자동으로 멈춥니다.



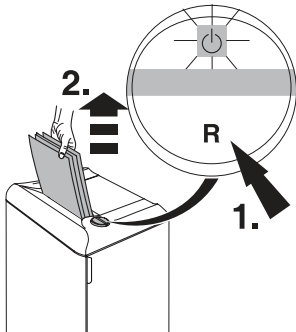
파지함 커버가 열리면 커버 표시 LED와 전원 LED가 깜빡이며 기기가 작동을 멈춥니다.



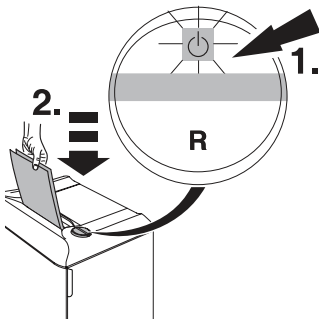
파지함이 가득차면 경고 LED가 켜지고 작동이 중지됩니다. 파지함을 비워주시면 경고 LED가 꺼지고 정상적으로 작동됩니다. 원활한 사용을 위해 파지함은 정기적으로 비워 주시는 것이 좋습니다.



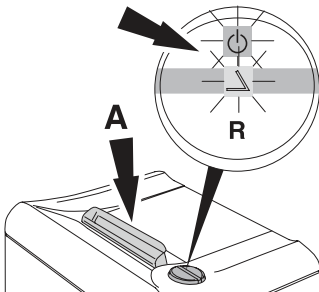
세단 용지를 과다 투입하시면 기기의 모터 보호를 위해 작동이 중지되고, 세단용지 걸림이 발생되면 전원 버튼이 깜빡이며 기기가 자동으로 역회전 합니다.



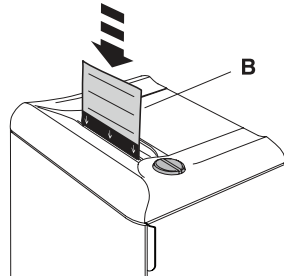
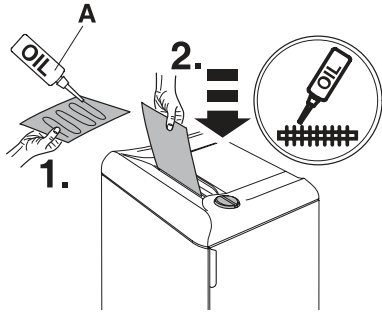
사용중 용지걸림 발생시 R버튼(역회전)을 눌러 용지를 제거하십시오.



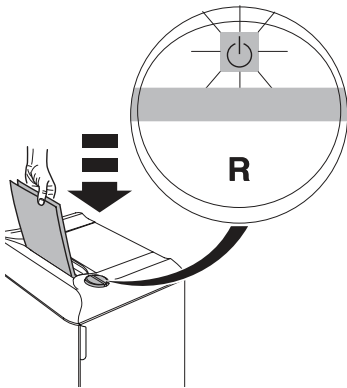
용지 걸림이 해소되면 전원 버튼을 다시 눌러 소량의 세단용지를 투입해 주십시오.



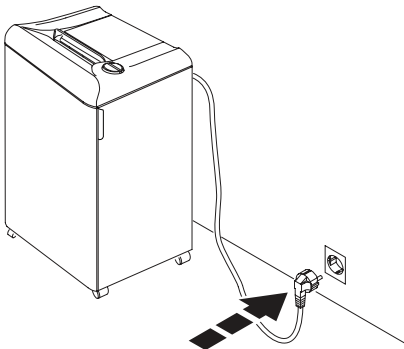
안전커버가 열릴 경우 경고 표시 \triangle LED가 깜빡이며 기기가 작동을 멈춥니다. 안전커버를 닫아 주시고 \odot 을 눌러 주시면 다시 정상 작동 합니다. 만약, 종이 걸림이 발생시 안전 커버를 열고 역회전 버튼을 누르시면 파지를 제거 하실 수 있습니다.



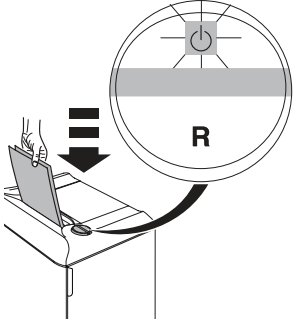
세단 능력이 떨어질 경우 그림(A)처럼 세단 오일을 용지에 발라 세단하거나, 전용 오일 페이퍼 그림(B)로 세단해 주십시오.



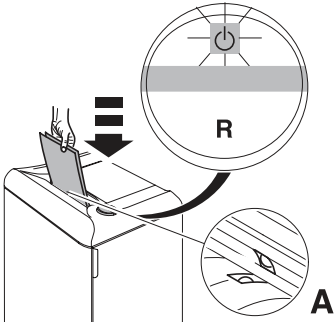
기기가 정상적으로 작동되지 않을 경우 다음 사항을 확인하십시오.



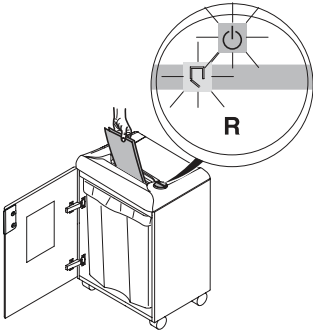
전원 코드가 올바르게 연결이 되어있는가?



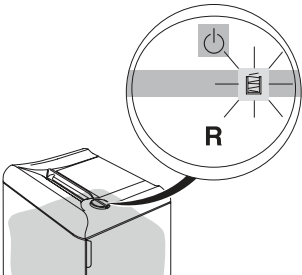
전원 버튼이 눌러졌는가?
녹색 LED가 켜져 있는가?
확인 후 용지를 투입하십시오.



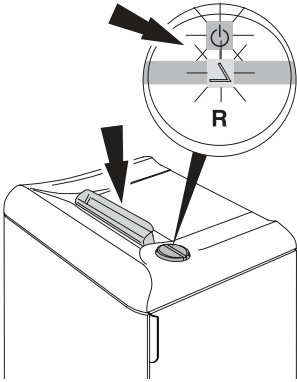
세단용지를 투입구 중간부(그림A)에
투입했는가?



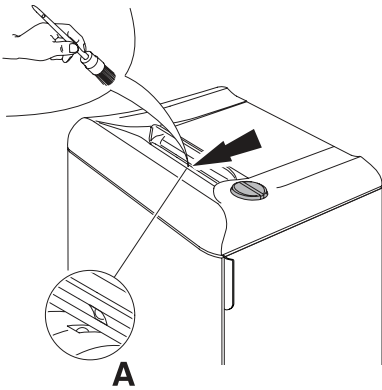
파지함 커버가 정확하게 닫혀 있는가?



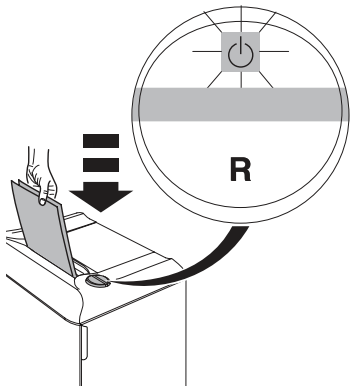
파지함이 다 차지는 않았는가?



안전커버 열림 경고 LED가
점등되어 있지 않은가?



기기가 멈추지 않고 계속 작동시
전원코드를 분리하시고 브러시로
투입구(그림 A)를 청소하십시오.



작동시간이 길어지면 기기의 과열 보호를 위해
기기가 작동을 멈춥니다. 이때는 기기가 과열
상태이므로 충분히 냉각(Cool Down) 시키신
후 다시 사용하십시오.

제 품 보 증 서

모 델 명 : IDEAL 2360 / 2360CC / 2360MC / 2306SMC
IDEAL 2503 / 2503CC

보증기간 : 20 년 월 일 ~ 20 년 월 일 까지
(구입일로부터 1년)

구 입 처 :

주 소 :

회사명 :

부 서 :

판 매 자 : 카피어랜드(주) 우편번호 : 10832

주 소 : 경기도 파주시 파주읍 둔유2로 76

전 화 : 1544-6798 팩 스 : 031)696-9901

담당자 :

보 증 규 정

1. 보증기간 개시일은 기기 납품일로부터 시작됩니다.
2. 보증기간 내에 고객이 정상적으로 사용하던 중 기계의 결함으로 인해 고장이 발생한 경우에만 보상수리를 1년간 해드립니다.
3. 아래 사항의 경우에는 무상수리 대상에서 제외되므로 유의하시기 바랍니다.
(무상수리 제외 시 유상수리 해 드립니다)
 - ① 첨부된 사용설명서의 설명을 준수하지 않은 사용자의 부주의에 의한 고장
 - ② 고장의 원인이 본기기 이외에 외부요인에 의한 경우
 - ③ 고객이 기기를 임의로 개조, 분해하여 발생한 고장일 경우
 - ④ 구입 후 운반이나 이동시의 고장일 경우
 - ⑤ 본 보증서의 제시가 없는 경우
4. 원격지 출장서비스를 행할 시에는 당사 예비 규정에 의해 비용을 청구합니다.
5. 본 상품에 대한 보증수리 이외에 수리비는 실비로 합니다.
6. 본 보증서는 국내에서만 유효합니다.

A/S 신청

1. A/S 이용시 보증서를 요구할 수 있습니다.
보증서가 없을 경우 무상수리가 불가능할 수 있습니다.
2. A/S는 택배 이용을 기본으로 합니다.
택배 이용이 불가능한 경우에는, (50kg초과) 당사 A/S 센터를 방문하시거나,
기사 방문을 요청할 수 있습니다. 기사 방문시 추가 요금이 청구될 수 있습니다.
3. 무상수리 보증기간 경과 후의 정기점검 및 고장수리는 수리요청에 의해 실시되며
유상수리를 원칙으로 합니다.

A/S Tel : 1544-6798(내선3번)



카피어랜드(주)

