

آلة إفناء الملفات  
Document Shredders

تعليمات التشغيل  
Operating Instructions

IDEAL 2360  
IDEAL 2360 CC  
IDEAL 2360 MC  
IDEAL 2360 SMC

IDEAL 2404  
IDEAL 2404 CC

IDEAL 2503  
IDEAL 2503 CC



لهذه الآلة (آلة إفناء الملفات) تضمن شركة كروج  
وبريستر المساهمة المحدودة Priestler & Krug  
Co. KG & GmbH في مدينة بالينجين Balingen توفر  
قطع الغيار لمدة لا تقل عن 15 عاماً ابتداءً من تاريخ  
الإنتاج. بالنسبة لأصناف الحماية P-1 وحتى P-5 (حسب  
المعيار DIN 66399) فإن شركة كروج وبريستر تقدم  
كفالة ضد إنكسار القواطع على طول مدة الاستخدام  
مادام الإستهام موافقاً للقواعد (أنظر صفحة رقم 3).  
في حالة أصناف الحماية P-6 و P-7 (حسب

Krug & Priester GmbH & Co. KG, Balingen warrants for at least 15 years, from date of production, the availability of spare parts for this paper shredder.  
For security levels P-1 to P 5 (according to DIN 66399) Krug & Priester grant a lifelong warranty against any breakage on the cutting shafts (see page 3) definition of normal use.  
For the security levels P-6 and P-7 (according to DIN 66339) grant Krug & Priester a 2 year warranty against any breakage on the cutting shafts see definition of normal use.

## تعريف الاستخدام العادي:

1. هذه الفرمامه صالحة للتخلص من الورق.
2. الشفرات القاطعة – و المصنوعة من المعدن المقوى- قادره على فرم الكبسات في حالة نسيان بعضها بالورق عند فرمه.  
  
اعلاه لا ينطبق على الفرمامات بقياس 12×0.8 mm و اقل. و في حالة استخدام الفرمامات بهذا المقاس تاكد من إلت جميع الكبسات و الدبابيس من الورق قبل فرمها.
3. و بالاعتماد على حجم الراس المستخدم بالفرم. يمكن اتلاف كميته قليله من الاقراص المدمجه, بطاقات اعتماد , و بطاقات العمل حتى و لو بشكل جزئي . لمعرفة اذا كانت الفرمامة التي تمتلكها قادره على فرم المواد السابق ذكرها , الرجاء زيارة موقعنا الالكتروني على [www.ideal.de](http://www.ideal.de)

### Defintion of normal use:

1. This paper shredder is suitable for the destruction of paper.
2. The cutting shafts, which are made of special hardened steel, are unaffected by small quantities of paper clips and staples.  
This does not apply to paper shredders with a particle size of 0,8 X 12 mm or smaller. In this event paper clips or staples have to be removed from the paper bevor it is shredded.
3. Depending on the shred size produced by the cutting head, small quantities of CDs, DVDs, credit cards, customer cards and discs can be partially destroyed. To find out whether your shredder is capable of shredding these kinds of data carriers, please check at [www.ideal.de](http://www.ideal.de).

IDEAL 2360 • IDEAL 2404 • IDEAL 2503



نرجو قراءة تعليمات السلامة و الامان قبل تشغيل الماكينه , و نرجو الالتزام بتعليمات السلامة و التاكيد من توفر هذه المعلومات دائما بالقرب من الاله

Please read these operating instructions before putting the machine into operation and observe the safety precautions. The operating instructions must always be available.



تجنب قيام الأطفال بتشغيل الماكينة

Children must not operate the machine!



تجنب الاقتراب من فتحة التغذية في الجزء المخصص للتقطيع



Do not reach into the feed-opening of the cutting head!





الشعر الطويل يمكن أن يعلق في الجزء المخصص للتقطيع

Long hair can become entangled in cutting head!



احرص على إبعاد الثياب وخاصة ربطات العنق بعيدا عن الماكينة

Take care of ties and other loose pieces of clothing!

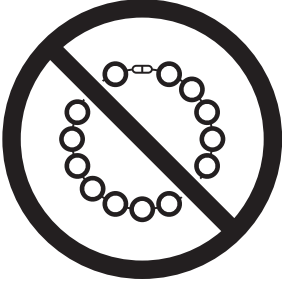


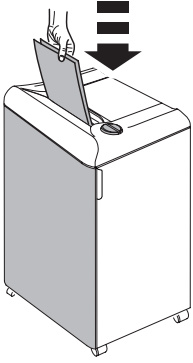
IDEAL 2360 • IDEAL 2404 • IDEAL 2503



كن حريصا أثناء استعمال الماكينة وتجنب سقوط المجوهرات بها

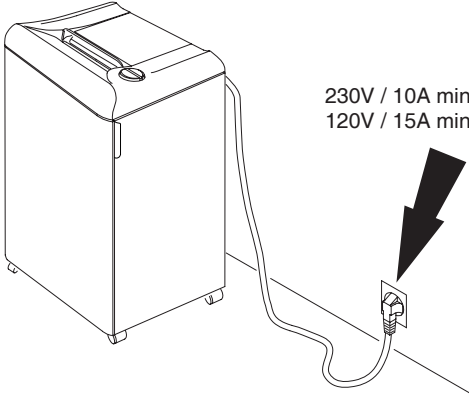
Be careful of loose jewellery!





- إغلاق الباب عند التشغيل

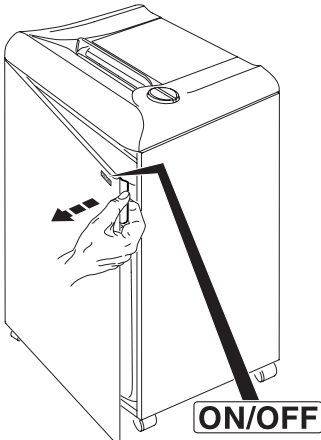
The door must be closed when operating the document shredder!



تأكد من توصيل جميع ملحقات الماكينة بشكل صحيح

Ensure free access to mains

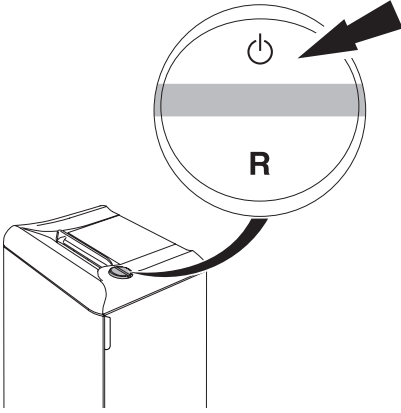
230V / 10A min.  
120V / 15A min.



بعد الإيقاف السريع قم بفتح الباب

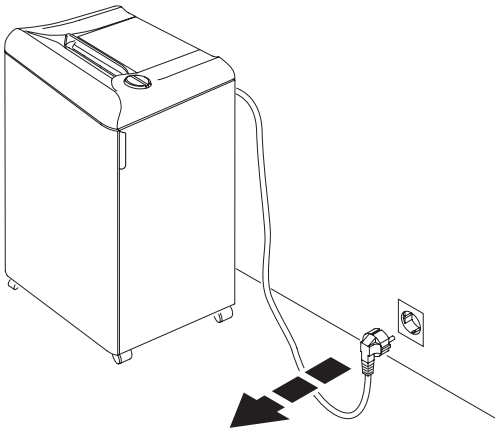
ON/OFF → Quick stop → Open the door!

IDEAL 2360 • IDEAL 2404 • IDEAL 2503



ليقف التشغيل تلقائياً بمساعدة وضع الاستعداد بعد 30 دقيقة.  
يمكن إيقاف الآلة في أي وقت عن طريق الضغط  
لمدة ثثينين على المفتاح (⏻). بعد ذلك ينطفئ ضوء المؤشر  
الأخضر (⏻)، بعدها لا تستهلك الآلة أية طاقة كهربائية.

Automatic standby that switches off after 30 minutes. The machine can be switched off at any time by pressing the ⏻ switch for 2 seconds. Green LED ⏻ control light is off There will be no power consumption any more.

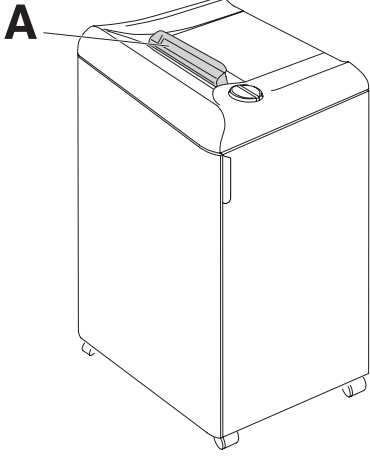


قم بإزالة القابس قبل تنظيف الماكينة  
لا تَقم بعملية الإصلاح أو الصيانة بنفسك  
(أنظر صفحة رقم 22).

Remove the plug before cleaning the machine!

**Do not perform any repairs on the document shredder! (See page 22).**



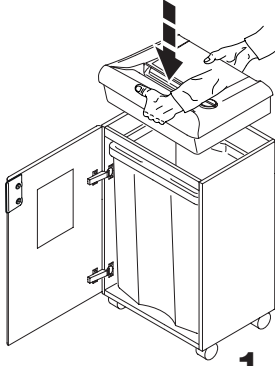


لا تقم بتشغيل الماكينة بدون استخدام رفراف السلامة "A"

Do not operate the machine without the safety flap (A).

IDEAL 2360 • IDEAL 2404 • IDEAL 2503

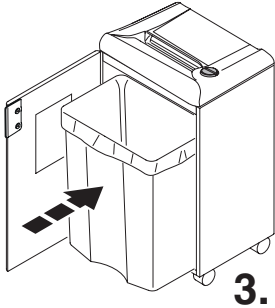
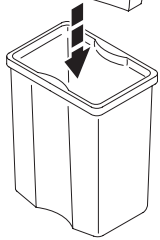
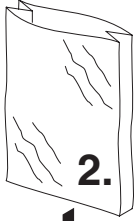
IDEAL 2360  
IDEAL 2404



قم بفتح الباب ووضِع الماكينة في الخزانة بحيث تكون لوحة المفاتيح مواجهة للباب وتجنب إدخال أصابعك في الماكينة ادخل الكيس البلاستيكي المرفق

Open the door and put the machine onto the cabinet so that the control panel is facing the door. Beware of fingers.

**Risk of injury!**



## IDEAL 2503

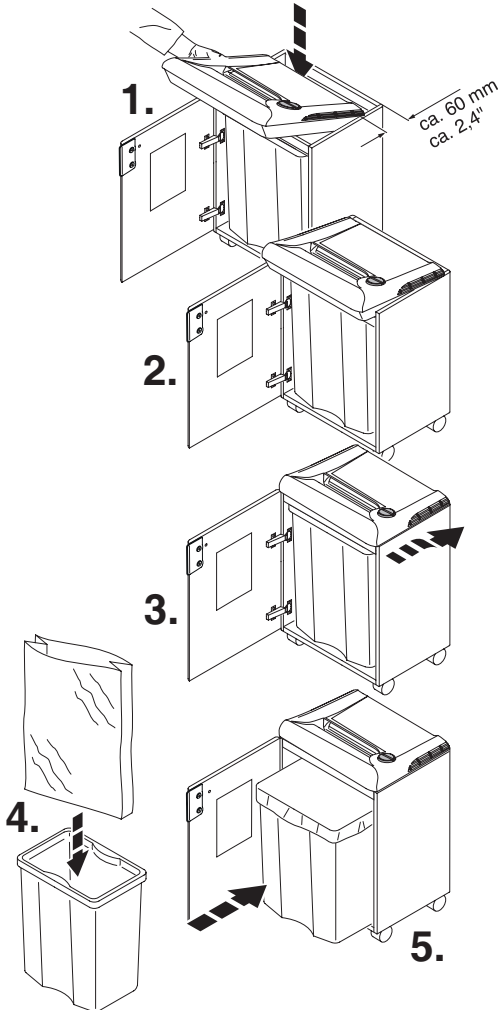


قم بفتح الباب ووضع الماكينة في الخزانة وتركها  
وتجنب إدخال أصابعك في الماكينة

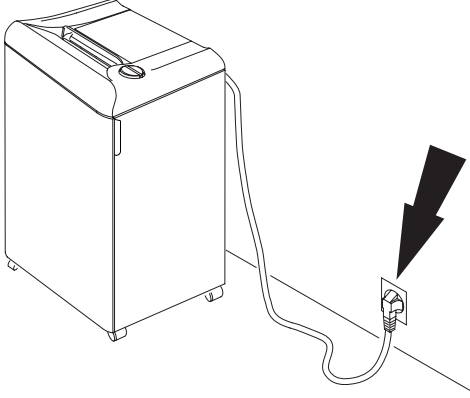
Open the door, put the machine onto the cabinet and release. (See picture on the left).  
Beware of fingers!

**Risk of injury!**

Insert the enclosed plastic bag.

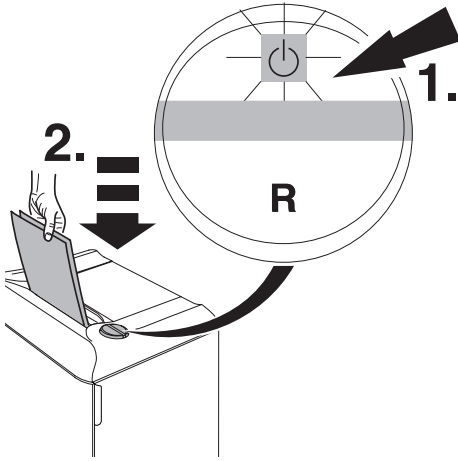


IDEAL 2360 • IDEAL 2404 • IDEAL 2503



أغلق الباب وضع المقبس في مصدر التيار الكهربائي

Close the door. Plug into the wall socket.

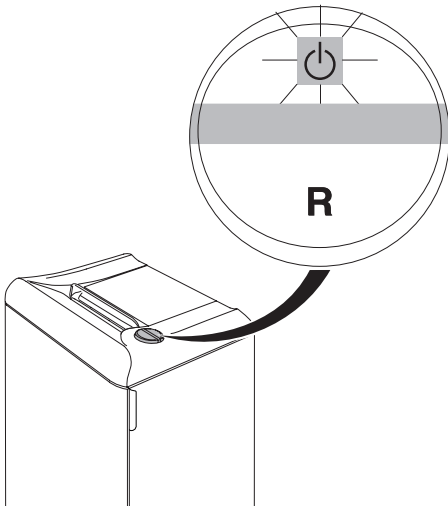


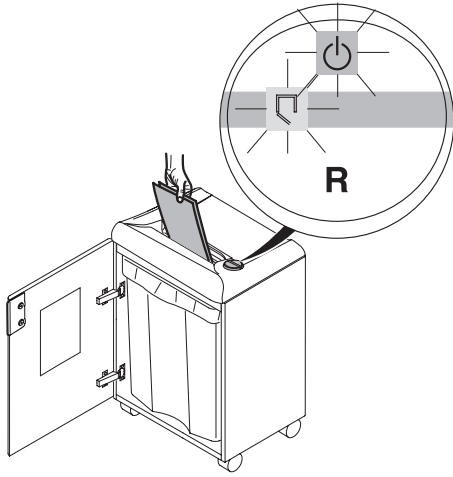
اضغط على المفتاح  $\text{⏻}$ : يشير الضوء الأخضر، إلى أن الآلة جاهزة للتشغيل. تبدأ الآلة في الإستعمال تلقائيا عند إدخال الورق. إيقاف التشغيل تلقائيا بمساعدة وضع الاستعداد بعد 30 دقيقة. يمكن إيقاف الآلة في أي وقت عن طريق الضغط لمدة ثلاثين على المفتاح  $\text{⏻}$ . بعد ذلك ينطفئ ضوء المؤشر الأخضر  $\text{⏻}$ ، ولا تستهلك الآلة أية طاقة كهربائية.

Press the rocker switch  $\text{⏻}$ : green light is on, the machine is now ready for operation. Starts automatically when paper is inserted. Auto matic standby that switches off after 30 minutes. The machine can be switched off at any time by pressing the  $\text{⏻}$  switch for 2 seconds. Green LED  $\text{⏻}$  control light is off There will be no power consumption any more.

تتوقف الماكينة عن العمل أوتوماتيكا عند عدم وجود ورق

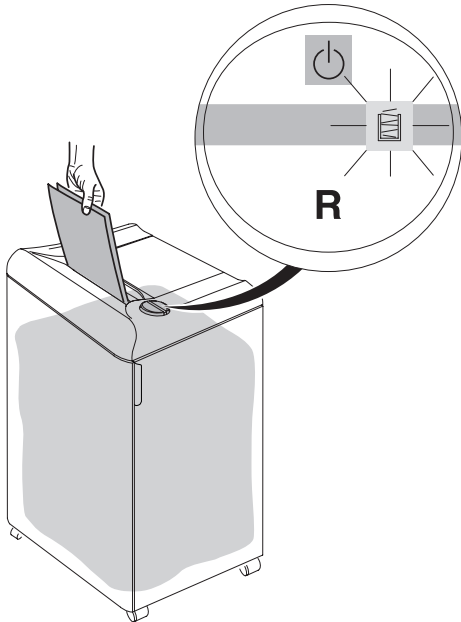
Stops automatically when no further paper is inserted





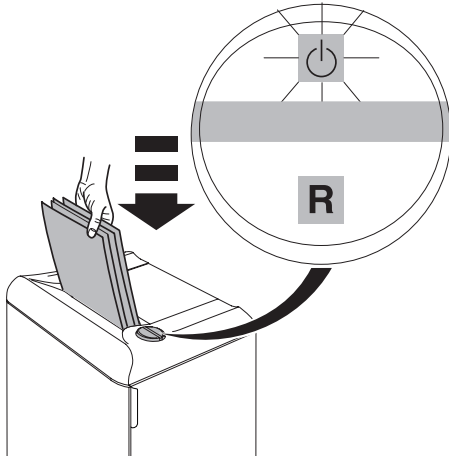
توقف تلقائي عندما يتم فتح الباب.  
(رمز □ و ⏻ يومضان بشكل متناوب).

Stops automatically when door is opened  
Symbols □ and ⏻ flash alternatively.



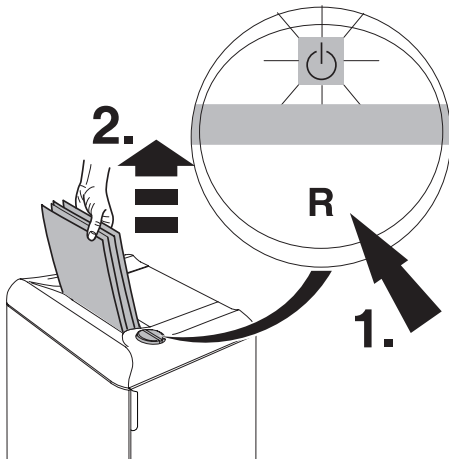
توقف تلقائي عند امتلاء كيس تجميع الورق.  
يضئ رمز □ الذي يشير إلى "الكيس امتلأ".  
المرجو تفريغ الكيس (أنظر صفحة 10 و 11).

Stops automatically when shred bin  
is full. Empty the bin when "bin full" indicator  
□ lights. (See page 10 and 11).



توقف تلقائي عند وضع الكثير من الورق.  
تغيير تلقائي إلى الإتجاه العكسي في حالة  
انحشار الورق. (يومض رمز "تشغيل/  
إيقاف التشغيل" ⏻).

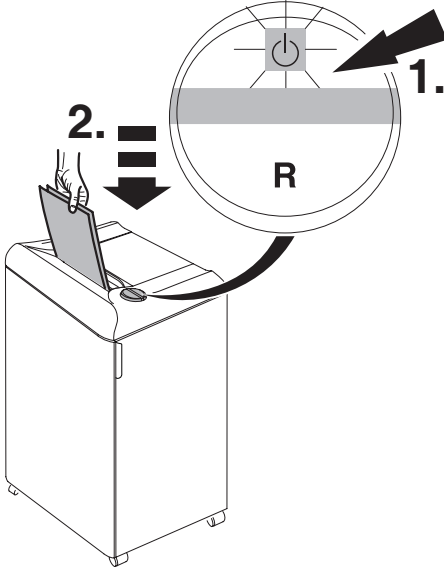
Stops automatically if too much paper  
is inserted. Automatic reverse if paper jams  
(Symbol "ON/OFF" ⏻ flashes).



إذا لزم الأمر:  
اضغط على مفتاح الإتجاه العكسي "R"،  
وقم بإزالة الورق. (تشتغل الآلة في الإتجاه  
العكسي فقط لمدة قصيرة، وإذا لزم الأمر  
يمكن الضغط أكثر من مرة على المفتاح)

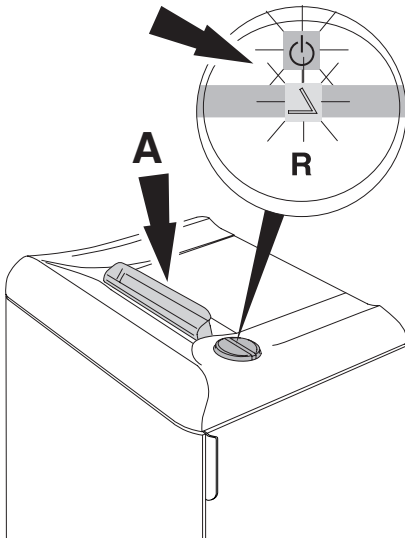
**If required:**

Press the rocker switch "R" and remove  
paper. (Machine runs for a short time in  
reverse, if required repeat several times).



قم باستعادة تشغيل الآلة مرة أخرى. واضغط على زر ثم ادخل كمية قليلة من الورق.

Reset by pressing the rocker switch .  
Re-feed the paper in smaller quantities



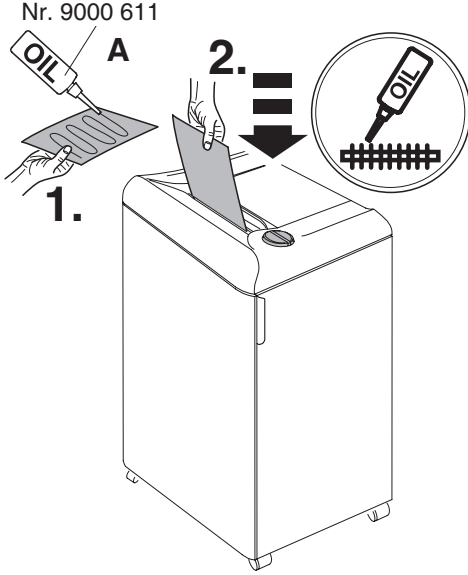
توقف تلقائي عندما يتم فتح غطاء الأمان (A) (رمز و يومضان بشكل متناوب). اغلق غطاء الأمان واضغط على مفتاح التشغيل لتبدأ عملية تقطيع الأوراق. لإزالة الأوراق الباقية بالداخل في حالة وقوع انحشار الأوراق، يتم تشغيل الآلة فقط لفترة وجيزة نحو الإتجاه العكسي عندما يكون غطاء الأمان مفتوحا. وإذا لزم الأمر يمكن الضغط على مفتاح الإتجاه العكسي "R" أكثر من مرة)

Automatic stop if safety flap (A) is opened (symbols and flash alternatively). Close the safety flap and press the rocker switch , paper is shredded. To remove any paper debris from a paper jam the machine runs for a short time reverse with open safety flap. If required press the rocker switch "R" several times.



قطع على التوالي

## Straight cut



عند انخفاض مستوى أداء الآلة أو بعد امتلاء وعاء التجميع المرجو دهن أداة القص بالزيت (أنظر الصورة). المرجو استخدام مزيتة (A) عند القص على شكل أشروطة! في حالة القص على شكل أجزاء المرجو استخدام أوراق زيتية (B) أو مزيتة (A) رقم الطلب (أنظر صفحة 23)

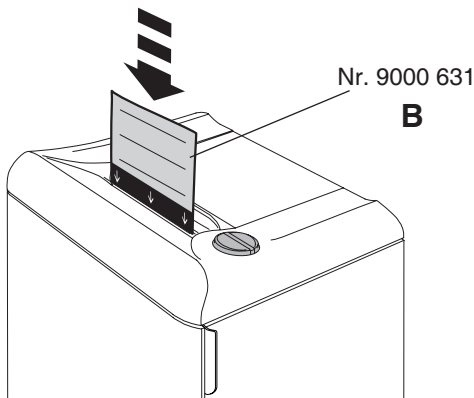
If the sheet capacity reduces or after the shred bin is emptied oil the shredding mechanism! (see picture)

With straight cut use the oiler (A)  
With particle cut use the oiler or or oil sheets (B)

Order no. see page 23.

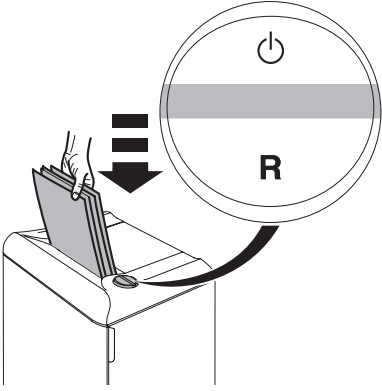
قطع الجسيمات

## Particle cut



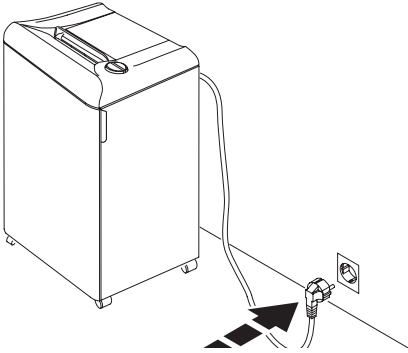
الماكينة لا تعمل


Machine will not start




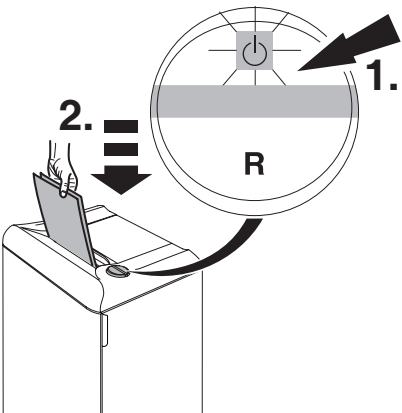
هل تم توصيل الماكينة بالكهرباء ؟

Is the machine plugged in?



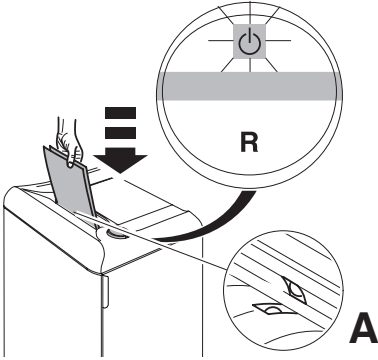
عندما تقوم بالضغط على مفتاح ، يضيئ المفتاح باللون الأخضر (1.) بعد ذلك أدخل الورق (2.).

Is the rocker switch  pressed? The green light rocker switch is ON? (1.). Insert paper (2.).



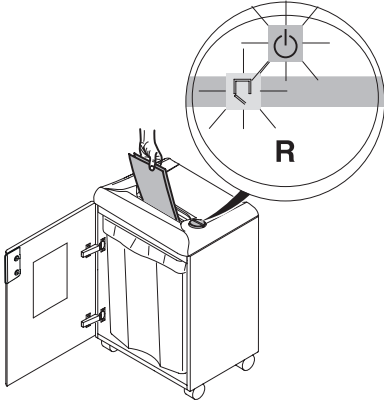
قم بوضع الورق في مركز فتحة التخزين ( الخلية الضوئية )  
"A"

Feed the paper into the centre of the feed opening? (photo cell) (A)



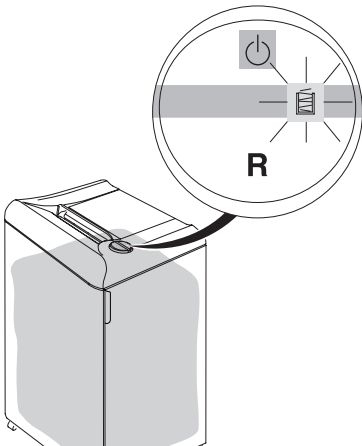
هل الباب مفتوح ؟

Door open?



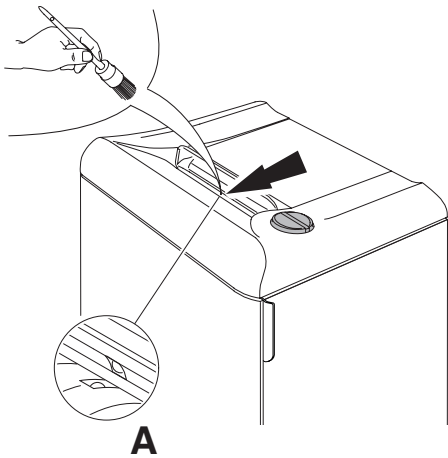
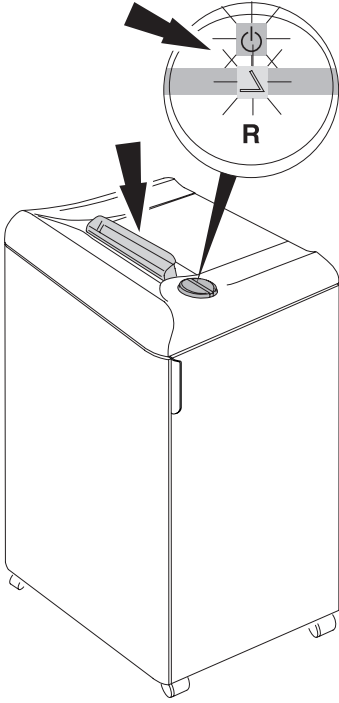
هل الكيس البلاستيكي مليء مفتوح ؟

Shred bin full?



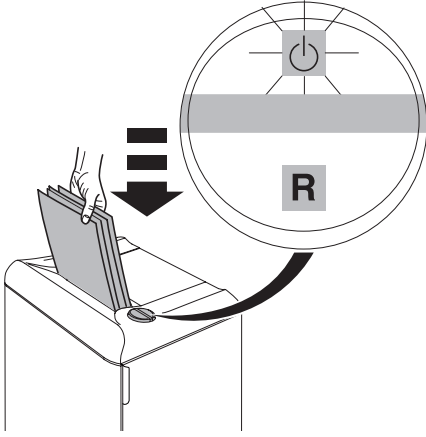
هل درج الأمان مفتوح؟

Safety flap open?



في حالة عدم توقف الآلة  
المرجو فصل التيار الكهربائي وتنظيف الحاجز  
الضوئي (A) بفرشاة.

**Machine will not stop.**  
Remove plug. Clean the photo cell (A) with a  
small brush.



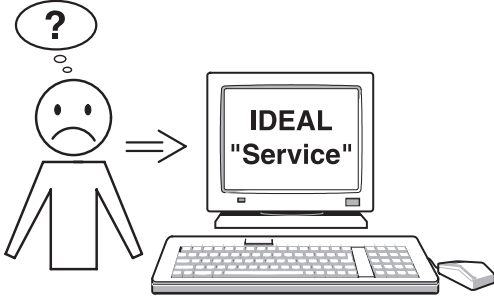
## في حالة توقف الآلة

توقف الآلة عن الإشتغال. الحماية من تجاوز مستوى التحمل.  
أترك الآلة حتى تبرد.  
يومض رمز ⏻ ومفتاح الاتجاه  
العكسي "R" بشكل متناوب.  
عندما يضيء رمز ⏻ بالأخضر،  
تكون الآلة جاهزة الإستخدام

### Machine stops.

Overload protection. Please let the machine cool down.

- Symbols ⏻ and "R" flash alternatively.
- Symbol ⏻ lights green, machine is ready for operation.



إذا لم تتجح الطرق المذكورة سابقا في حل المشاكل  
قم بطلب فريق الصيانة من الموقع الإلكتروني:

• [www.ideal.de](http://www.ideal.de) → "Service"  
[service@krug-priester.com](mailto:service@krug-priester.com)

**None of the above mentioned method  
helped to solve the problem:**

Contact Service Team:

• [www.ideal.de](http://www.ideal.de) → "Service"  
[service@krug-priester.com](mailto:service@krug-priester.com)

الملحقات المطلوبة الموصى بها

## Recommended accessories



**IDEAL 2360, IDEAL 2404, IDEAL 2503**

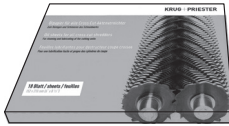
الزيت الصديق للبيئة 10 X 0.21

رقم : 9000 611

**IDEAL 2360, IDEAL 2404, IDEAL 2503**

Environmentally friendly oil

Nr. 9000 611



**IDEAL 2360 CC, MC, SMC, IDEAL 2404 CC**

**IDEAL 2503 CC**

ورق الزيت (18 ورقة)

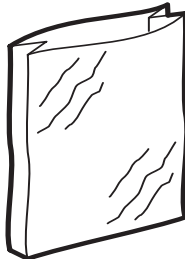
رقم : 9000 631

**IDEAL 2360, MC, SMC, IDEAL 2404 CC,**

**IDEAL 2503 CC**

Oil sheets (18 Sheets)

Nr. 9000 631



الأكياس البلاستيكية (50 كيس)

**IDEAL 2360, IDEAL 2404** رقم 9000 403

**IDEAL 2503** رقم 9000 037

Plastic bags (50 pieces)

**IDEAL 2360, IDEAL 2404**

**IDEAL 2503**

Nr. 9000 403

Nr. 9000 037



لا يتم تقطيع مشابك الورق وأقراص DVD/CD

باستخدام آلة IDEAL 2360 MC

أو IDEAL 2360 SMC. لكن لتقطيع أقراص

إن الجهاز الأنسب لتقطيع أقراص CD/DVD

هو موديل IDEAL 2503, IDEAL 2404

الذي يتوفر على 4 ملم.

**عند تقطيع أقراص DVD/CD ينبغي تزييت**

**الآلة بكيفية مستمرة.**

Do not shred paper clips and CD/DVD with model IDEAL 2360 CC and IDEAL 2360 MC and IDEAL 2360 SMC!

To destroy CDs/DVDs IDEAL model 2404 and 2503, 4 mm is the suitable one.

**It is very important to oil frequently when shredding CD/DVDs.**





I.T.E. Listed 802 D

تمت الموافقة على هذه الآلة من قبل مختبرات السلامة كما أنها تتطابق مع توجيهات الاتحاد الأوروبي 2014/30/EU و 2014/35/EU  
معلومات عن مستوى الصوت:  
أقل من المستوى المسموح به أي أقل من 70 ديسيبل (A) حسب المنظمة الدولية للمعايير (أيزو) 7779.

لإيجاد المواصفات الفنية المحددة يرجى الرجوع إلى لوحة إسم الآلة. للمطالبة بحقوق الضمان لا بد من التعرف وتحديد بيانات الآلة عبر لوحة إسمها.  
حق التعديلات الفنية محفوظ.

This machine is approved by independent safety laboratories and is in compliance with the EC-regulations 2014/35/EU and 2014/30/EU.

#### Sound level information:

The sound level at the work place is less than the ISO 7779 standard's maximum permissible level of < 70 db (A).

The exact technical specifications can be found on the technical specifications sticker on the machine.

To claim under guarantee, the machine must still carry its original identification label.

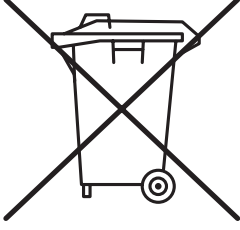
Subject to alterations without notice.

IDEAL 2360 • IDEAL 2404 • IDEAL 2503



شركة كروج وبريستر حاصلة على شهادة نظام إدارة الجودة  
حسب المعايير في DIN EN ISO 9001:2008 وكذلك على  
شهادة نظام إدارة البيئة حسب المعايير ISO DIN  
.14001:2009

Krug + Priester has a certified quality  
management system according to DIN EN  
ISO 9001:2008 and a certified environmental  
management system according to DIN ISO  
14001:2009.



هذا الجهاز لا يُسمح برميهِ في سلة المهملات المنزلية! الرجاء تسليم الجهاز في مناطق التجميع الخاصة له! إن تجميع وتدوير النفايات من الأجهزة الكهربائية والإلكترونية يشكل مصدر لمواد ذات قيمة! مواد التغليف هي مواد يمكن إستخدامها مرة أخرى. قم بالتخلص من مواد التغليف بالطريقة المناسبة للبيئة عن طريق جمعها في الأماكن المخصصة لها. تعامل مع البيئة بشكل صحيح وتخلص من الأقراص المدمجة والبطاقات وغيرها من وسائط حمل المعلومات على شكل ورق مقطع. شكرًا لكم!

Please remember to respect the local regulations: hand in the non-working electrical equipments to an appropriate waste disposal centre. The packaging material is recyclable.

Dispose of the packaging in an environmentally friendly manner and make it available for the recyclable material collection-service.

**Please think of the environment and dispose shredded CDs, cards and other data medium separately from shredder paper. Thank you!**

**EC-declaration of conformity**

**-Herewith we declare that**

	<b>GS- IDENT. Nr.</b>	<b>UL-IDENT. Nr.</b>
<b>2360; 2360 CC; 2360 MC; 2360 SMC</b>	<b>ID Nr. 11236001</b>	<b>ID Nr. 10236001</b>
<b>2404; 2404 CC;</b>	<b>ID Nr. 11240401</b>	<b>ID Nr. 10240401</b>
<b>2503; 2503 CC;</b>	<b>ID Nr. 11250203</b>	<b>ID Nr. 10250203</b>

**- complies with the following provisions applying to it**

**2014/30/EU:**

EMV Electromagnetic compatibility directive

**2014/35/EU**

Low voltage directive

**2011/65/EU**

RoHS directive

- Applied harmonised standards in particular

**IEC 60950-1; IEC 61000-3-2; IEC 61000-3-3;  
EN 60950-1; EN 55014-1; EN 55014-2; EN 61000-3-2; EN 61000-3-3;  
EN ISO 12100; EN ISO 13857; EN ISO 7779**

01.06.2013  
Datum

Authorized representative for technical documentation



Krug & Priester GmbH u. Co KG  
Simon-Schweitzer-Str. 34  
D-72336 Balingen (Germany)

- Geschäftsführer -

ملاحظات:

Remarks:

Remarks:

ملاحظات:

Remarks:

• آلة إفناء الملفات •  
• Document Shredders •



• آلات القص والتقطيع •  
• Trimmers and Guillotines •

