

Уничтожители бумаг  
Asiakirjatuhoojat  
Niszczarki dokumentów  
Destruidoras de documentos

RU Инструкция по  
эксплуатации  
FI Käyttöohjeet  
PL Instrukcja obsługi  
PT Manual de instruções

IDEAL 2360  
IDEAL 2360 CC  
IDEAL 2360 MC  
IDEAL 2360 SMC

IDEAL 2404  
IDEAL 2404 CC

IDEAL 2503  
IDEAL 2503 CC



- RU** Krug + Priester GmbH + Co. KG, Balingen garantiert по меньшей мере 15 лет с даты производства доступность запасных частей для уничтожителей бумаги.  
Для уровней секретности P-1 - P-5 (согласно DIN 66399) Krug + Priester предоставляет пожизненную гарантию против любых повреждений режущих валов (см страницу 3) при условии нормального использования.  
Для уровней секретности P-6 - P-7 (согласно DIN 66339) Krug + Priester предоставляет гарантию на 2 года против любых повреждений режущих валов при условии нормального использования.
- FI** Krug & Priester GmbH & Co. KG, Balingenista, takaa paperisilppureiden varaosien saatavuuden vähintään 15 vuotta valmistuspäivästä.  
Krug & Priester myöntää elinikäisen takuun kaikista murtumista leikkuuterille (kts sivu 3) normaali käytössä, turvatasoissa P-1 – P 5 (DIN 66399)  
Krug & Priester myöntää 2 vuoden takuun kaikista murtumista leikkuuterille (kts sivu 3) normaali käytössä, turvatasoissa P-6 ja P 7 (DIN 66399).  
Katso määritelmä normaali käyttö.
- PL** Krug & Priester GmbH & Co. KG, Balingen gwarantuje na okres minimum 15 lat od daty produkcji dostępność części zamiennych dla zakupionego modelu niszczarki.  
Dla poziomu bezpieczeństwa od P-1 do P 5 (zgodnie z normą DIN 66399)  
Krug & Priester udziela dożywotniej gwarancji na noże tnące (patrz strona 3 definicja normalnego użytkowania).  
Dla poziomu bezpieczeństwa od P-6 i P-7 (zgodnie z normą DIN 66339) Krug & Priester udziela 2 letniej gwarancji na noże tnące (patrz strona 3 definicja normalnego użytkowania).
- PT** Krug & Priester GmbH & Co. KG, Baligen garante 15 anos pelo menos, da data de produção, a disponibilidade de peças para esta destruidora de papel.  
Para níveis de segurança P-1 a P-5 ( de acordo com a norma DIN 66399 ) Krug & Priester concede uma garantia vitalícia contra quebra dos cortantes ( ver pagina 3 ) tendo em conta uma normal utilização.  
Para níveis de segurança P-6 a P-7 ( de acordo com a norma DIN 66339 ) Krug & Priester concede uma garantia de 2 anos contra quebra dos cortantes, ver definição de normal utilização.

- Условия для нормального использования •
- Normaalikäytön määritelmä • Zasady użytkowania •
- Definição de uso normal •



## **RU Условия для нормального использования:**

1. Этот уничтожитель предназначен для уничтожения бумаги.
2. Режущие оси, которые сделаны из специальной высокопрочной стали, не повреждаются малым количеством бумажных скрепок и скоб.

Это не относится к уничтожителям бумаг с размером фрагмента 0,8x12 мм или меньше. В этом случае скрепки и скобы необходимо удалить, прежде чем уничтожать документы.

3. В зависимости от размера фрагмента, производимого режущей головой, малое количество CD дисков, DVD дисков, кредитных карт, визитных карт, дискет может быть частично уничтожено. Определить, подходит ли Ваш уничтожитель для уничтожения данных носителей информации, можно на сайте **www.ideal.de**

## **FI Normaalikäytön määritelmä:**

1. Tämä paperintuhooja soveltuu paperin tuhoamiseen.
2. Erikoisteräksestä valmistetut leikkuuterät eivät vaurioidu pienistä määristä klemmareita tai niittejä.

Tämä ei päde paperintuhoojiin, joissa silppukoko on pienempi kuin 0.8 x 12 mm. Näissä tuhoajissa klemmarit ja niitit täytyy poistaa ennen paperin tuhoamista.

3. Riippuen tuotetun silpun koosta, pienet määrät CD:itä, DVD:itä, luottokortteja, asiakaskortteja sekä levykkeitä voidaan osittain tuhota. Selvittääksesi voiko tuhoajallasi tuhota ko. tietovälineitä, käy osoitteessa **www.ideal.de**

## **PL Zasady użytkowania**

1. Niszczarka służy do niszczenia papieru
2. Wykonane ze specjalnie hartowanej stali noże tnące są odporne na niewielką ilość zszywaczy i spinaczy biurowych.

Jednakże w modelach tnących na ścinki 0,8x12 mm i mniejszych noże nie są przystosowane do ich niszczenia dlatego zaleca się usunięcie zszywek i spinaczy z dokumentów przeznaczonych do niszczenia.

3. W zależności od modelu niszczarki, istnieje możliwość częściowego niszczenia niewielkich ilości płyt CD, DVD, kart kredytowych oraz dyskietek. Aby sprawdzić, jakie modele są do tego przystosowane, sprawdź **www.ideal.de**

## **PT Definição de uso normal:**

1. Esta destruidora é adequada à destruição de papéis.
2. Os cortantes feitos de aço inoxidável especial não são afectados pelas pequenas quantidades de clips e agrafos.

Isto não se aplica a destruidoras com partículas de 0,8 x 12 mm ou menos. Neste caso clips e agrafos devem ser removidos antes do papel ir para a destruidora.

3. Dependendo do tipo de destruidora, podem ser parcialmente destruídas pequenas quantidades de CD'S/DVD'S/Cartões de crédito/ Disquetes. Para ver qual a capacidade da sua destruidora por favor consultar **www.ideal.de**

- Меры предосторожности • Turvallisuusohjeita •
- Środki bezpieczeństwa • Normas de segurança •

## IDEAL 2360 • IDEAL 2404 • IDEAL 2503



- DE** Bitte lesen Sie vor Inbetriebnahme der Maschine unbedingt diese Betriebsanleitung und beachten Sie die Sicherheitshinweise. Die Betriebsanleitung muss jederzeit verfügbar sein.
- EN** Please read these operating instructions before putting the machine into operation and observe the safety precautions. The operating instructions must always be available.
- FR** Nous vous prions de lire attentivement le mode d'emploi avant d'utiliser la machine, et attirons votre attention sur les consignes de sécurité. Les instructions d'utilisation et les consignes de sécurité doivent toujours être disponibles. Les instructions d'utilisation et les consi.
- NL** Leest u voor de ingebruik name van het apparaat a.u.b. deze gebruiksaanwijzing goed door en neemt u de veiligheidsinstructies n acht. De gebruiksaanwijzing en de veiligheids-voorschriften moeten altijd binnen handbereik zijn.
- IT** Per favore legga questo manuale di istruzione prima di mettere in funzione il distruggidocumenti e osservi le regole di sicurezza. Le istruzioni d'uso devono essere sempre disponibili.
- ES** Le recomendamos lea las instrucciones antes de poner en funcionamiento esta máquina y cumpla las normas de seguridad. Las instrucciones de servicio y seguridad deben estar siempre disponibles.
- SV** Läs igenom denna bruksanvisning innan ni startar maskinen. Var noga med säkerhetsföreskrifterna. Instruktionsmanualen måste alltid finnas tillgänglig.
- FI** Lue nämä käyttö-ohjeet läpi ennenkuin käynnistät laitteen !  
Noudata turvaohjeita. Käyttöohjeiden on oltava aina saatavilla.
- NO** Lees gjennom denne bruksanvisningen før De tar i bruk maskinen  
Vær oppmerksom på sikkerhetsforskriftene. Operatørmmanualen må alltid være tilgjengelig.
- PL** Proszę uważnie przeczytać instrukcję obsługi przed uruchomieniem urządzenia i stosować się do przepisów bezpieczeństwa. Instrukcje obsługi muszą być zawsze dostępne.
- RU** Пожалуйста, прочитайте инструкцию по эксплуатации перед установкой аппарата, соблюдайте технику безопасности. Инструкция по эксплуатации должна находиться в доступном для пользователя месте.
- HU** A gép üzembe helyezésé előtt figyelmesen olvassa el a kezelési utasítást és tartsa be a biztonsági előírásokat. A kezelési utasításnak mindig elérhetőnek kell lennie.
- TR** Lütfen makineyi çalıştırmadan önce bu kullanma talimatlarını dikkatli bir şekilde okuyunuz ve belirtilen güvenlik önlemlerine uyunuz. Kullanma Talimatları her zaman kullanıma hazır olmalıdır.
- DA** Før installation af maskinen bedes De venligst læse brugervejledningen og være opmærksom på sikkerhedsanvisningerne. Brugervejledningen skal altid være tilgængelig.
- CS** Prosím přečtete si instrukce k obsluze a dodržujte bezpečnostní upozornění. Návod k obsluze musí být vždy dostupný.
- PT** Por favor leiam o manual de instruções antes de colocar a máquina em operação e veja as precauções de segurança. As instruções de operação deverão estar sempre disponíveis.
- EL** ΠΑΡΑΚΑΛΩ ΔΙΑΒΑΣΤΕ ΤΙΣ ΟΔΗΓΙΕΣ ΧΡΗΣΕΩΣ ΚΑΙ ΤΙΣ ΠΡΟΦΥΛΑΞΕΙΣ ΑΣΦΑΛΕΙΑΣ ΠΡΙΝ ΒΑΛΕΤΕ ΤΟ ΜΗΧΑΝΗΜΑ ΣΕ ΛΕΙΤΟΥΡΓΙΑ. ΟΙ ΟΔΗΓΙΕΣ ΧΡΗΣΗΣ ΠΡΕΠΕΙ ΝΑ ΕΙΝΑΙ ΠΑΝΤΑ ΔΙΑΘΕΣΙΜΕΣ.
- SL** Prosimo preberite navodila za uporabo ter upoštevajte varnostna opozorila preden zaženete napravo. Navodila naj bodo vedno pri roki.
- SK** Starostlivo si preštudujte tento návod na obsluhu pred uvedením stroja do prevádzky a najmä bezpečnostné predpisy. Držte tento návod na obsluhu na dostupnom mieste.
- ET** Palun lugege enne masina käivitamist käesolevat kasutusjuhendit ning järgige ohutusnõudeid. Kasutusjuhend peab alati käepärast olema.
- ZH** 使用機器前，請閱讀此操作指引，並留意安全守則  
操作手冊必須是經常可用的。
- AR** والامان الوقائية تعليمات ملاحظة نرجوا كما الماكينة بتشغيل البدء قبل التشغيل تعليمات قراءة نرجوا لا بد من وجود تعليمات التشغيل دائما



- DE** Keine Bedienung durch Kinder!  
**EN** Children must not operate the machine!  
**FR** Pas d'utilisation par un enfant!  
**NL** Geen bediening door kinderen!  
**IT** Non lasciare utilizzare il tagliacarte a bambini!  
**ES** No dejar que la utilicen los niños!  
**SV** Installera maskinen utom räckhåll för barn!  
**FI** Asentakaa laite lasten ulottumattomiin !  
**NO** Installer maskinen utenfor rekkevidde for barn!  
**PL** Dzieciom nie wolno obsługiwać urządzenia !  
**RU** Не допускайте детей к пользованию аппаратом!  
**HU** Gyerekek a gépet nem kezelhetik  
**TR** Makinayı Çocuklar Kullanmamalıdır.  
**DA** Må kun betjenes af voksne  
**CS** Stroj nesmí být obsluhován dětmi!  
**PT** As crianças não devem trabalhar com a máquina!  
**EL** ΑΠΑΓΟΡΕΥΕΤΑΙ Η ΧΡΗΣΗ ΑΠΟ ΠΑΙΔΙΑ.  
**SL** Otroci ne smejo uporabljati naprave  
**SK** So strojom nesmú pracovať deti!  
**ET** Lapsed ei tohi masinat kasutada!  
**ZH** 勿让儿童使用机器!  
**AR** يجب علي الأطفال عدم تشغيل الماكينة.



- DE** Nicht in das Schneidwerk greifen!  
**EN** Do not reach into the feed-opening of the cutting head!  
**FR** Ne pas introduire les mains dans le bloc de coupe!  
**NL** Blijf buiten het bereik van de invoeropening!  
**IT** Non toccare il meccanismo di taglio (apertura di alimentazione)!**ES** No introducir la mano en la abertura de alimentación del cabezal de corte!  
**SV** Använd inte fingrarna i öppningen till skärverket!  
**FI** Älkää työntäkö sormia teräpakkaan !  
**NO** Bruk ikke fingrene i åpningen til skjæreverket!  
**PL** Nie wkładać ręk pomiędzy głowice tnące!  
**RU** Не допускайте попадания рук в приемное отверстие режущей головки!  
**HU** Ne nyúljon a vágószerkezetre!  
**TR** Lütfen kesici kafaların çekme sürme ağızlarını dokunmayınız.  
**DA** Hold fingere væk fra åbningen til skæreværket  
**CS** Nesahejte do vstupní šterbiny a nedotýkejte se řezacího mechanismu!  
**PT** Não mexer dentro da abertura de alimentação da cabeça de corte!  
**EL** ΜΗΝ ΑΓΓΙΖΕΤΕ ΤΟΥΣ ΚΥΛΙΝΔΡΟΥΣ ΚΟΠΗΣ.  
**SL** Ne vtikajte prstov v odprtino rezalne glave  
**SK** Nezasahujte rukami do priestoru medzi nožmi v rezacej hlave !  
**ET** Ärge pange kätt lõikepea sõõduavasse!  
**ZH** 机器操作时，切勿接触刀头入口！  
**AR** لا يجب الوصول أبدا إلى فتحة التغذية الخاصة برأس القطع.



**IDEAL 2360 • IDEAL 2404 • IDEAL 2503**



**DE** Vorsicht bei langen Haaren!  
**EN** Long hair can become entangled in cutting head!  
**FR** Attention aux cheveux longs !  
**NL** Pas op met lang haar!  
**IT** Capelli lunghi possono entrare nella testa di taglio!  
**ES** Tener cuidado con el cabello largo puede enredarse en el cabezal de corte!

**SV** Undvik långt h r i n rheten av sk rverket!  
**FI** Varokaa pitkien hiusten joutumista ter pakraan !  
**NO** V r forsiktig med langt h r i n rheten av skj rev rket!  
**PL** Uwaga na dluge wlosy!  
**RU** Избегайте попадания длинных волос в механизм аппарата!

**HU** Vigy zzon a hossz  hajra!  
**TR** Uzun salara dikkat. Kesici kafalar tarafından ieri ekilebilir.  
**DA** Undg  langt h r i n rheden af skj rev rket  
**CS** Dlouh  vlasly mohou b t zachyceny a vtažený do řezacího mechanismu!

**PT** O cabelo comprido pode ficar preso na cabea de corte!  
**EL** ΚΡΑΤΕΙΣΤΕ ΜΑΚΡΙΑ ΑΠΟ ΤΗΝ ΕΙΣΟΔΟ ΤΡΟΦΟΔΟΣΙΑΣ.  
**SL** Pazite da dolgi lasje ne pridejo med rezalne nože!

**SK** Dajte pozor, aby sa do rezacej hlavy nedostali dlh  vlasly !

**ET** Pikad juuksed v ivad l ikepeasse kinni j ada!

**ZH** 切勿让长头发接近刀头!

**AR** يجب الحذر من  ن الماكينة قد تلتقط الشعر الطويل.



**DE** Vorsicht bei Krawatten und langen Kleidungsst cken!  
**EN** Take care of ties and other loose pieces of clothing!  
**FR** Attention au port de cravates et autres v tements flottants !  
**NL** Let op met stropdassen en andere losse kledingdelen!  
**IT** Attenzione alle cravatte e altre parti sporgenti di stoffa!  
**ES** Tener cuidado con las corbatas y todo tipo de prendas sueltas!

**SV** Var aktsam med slipsar och andra l sa delar av kl dsen!  
**FI** Varokaa solmiotanne ja muita pitki  vaatekappaleitanne !  
**NO** V r forsiktig med slips og l se klesplagg!  
**PL** Uwaga  n krawaty i inne luźne cz ści garderoby!  
**RU** Остерегайтесь попадания галстука и других частей одежды!

**HU** Vigy zzon a nyakkend re  s a log  ruh zatra!  
**TR** L tfen Gravatt ve uzun giysi uzantılarına dikkat ediniz.  
**DA** Undg  l se eller h ngene kl der i n rheden af skj rev rket

**CS** Pozor na kravaty a voln  souastı od vu!  
**PT** Cuidado com as gravatas ou outro tipo de roupa solta!  
**EL** ΚΡΑΒΑΤΕΣ, ΚΡΕΜΑΣΤΑ ΡΟΥΧΑ ΚΑΙ ΚΟΣΜΗΜΑΤΑ.  
**SL** Pazite na kravato ali druge dele obleke, da ne pridejo med rezalne nože!

**SK** Dajte pozor, aby sa do rezacej hlavy nedostali kravaty resp. dlh  visiace predmety !

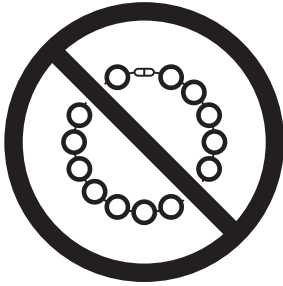
**ET** Olge ettevaatlik lipsude ja muude lahtiste riideesemetega!  
**ZH** 小心领带和其它宽松衣物!

**AR** ينبغي توخي منتهى الحذر عند وجود  ربطة العنق   غيرها من قطع الملابس المتدلية.



**ET** Olge ettevaatlik lipsude ja muude lahtiste riideesemetega!  
**ZH** 小心领带和其它宽松衣物!

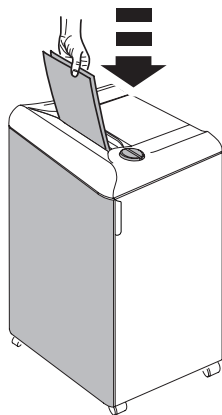
**AR** ينبغي توخي منتهى الحذر عند وجود  ربطة العنق   غيرها من قطع الملابس المتدلية.



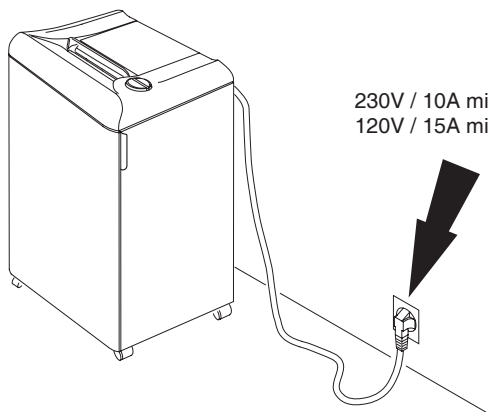
- DE** Vorsicht bei Schmuck!  
**EN** Be careful of loose jewellery!  
**FR** Attention au port de bijoux !  
**NL** Let op met halskettingen en andere juwelen!  
**IT** Attenzione ai gioielli!  
**ES** Tener cuidado con las joyas!  
**SV** Var aktsam med löst hängande smycken!  
**FI** Varokaa korujen joutumista teräpakkaan!  
**NO** Vær forsiktig med løsthengende smykker!  
**PL** Ostrożnie z biżuterią!  
**RU** Будьте осторожны с длинными свисающими украшениями!  
**HU** Vigyázzon az ékszerekkel!  
**TR** Mücevherlerinizin uzun parçalarına dikkat ediniz.  
**DA** Undgå løse smykker i nærheden af skæreværket  
**CS** Pozor na volné šperky!  
**PT** Cuidado com os colares!  
**EL** ΚΙΝΔΥΝΟΣ ΤΡΑΥΜΑΤΙΣΜΟΥ.  
**SL** Pazite da nakit ne pade med rezalne nože!  
**SK** Dajte pozor, aby sa dorezacej hlavy nedostali retiazky a podobné visiace predmety !  
**ET** Olge ettevaatlik liikuvate eheteaga!  
**ZH** 注意所佩带饰物!  
**AR** ينبغي توخي منتهى الحذر عند وجود سلاسل المجوهرات المتدلية و غيرها.

- Меры предосторожности • Turvallisuusohjeita •
- Środki bezpieczeństwa • Normas de segurança •

## IDEAL 2360 • IDEAL 2404 • IDEAL 2503

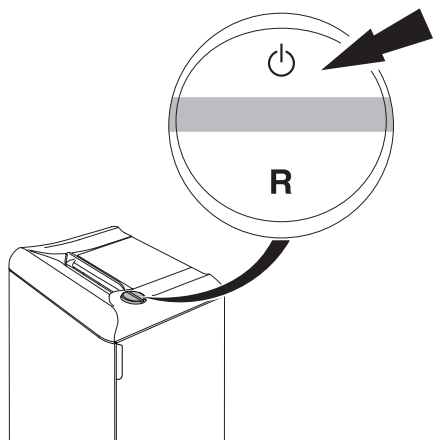




- RU** Во время работы shreddера дверца должна быть закрыта!
- FI** Tuhojaa käytettäessä oven on oltava kiinni!
- PL** Drzwiczki muszą być zamknięte w trakcie pracy niszcarki dokumentów!
- PT** A porta deve estar fechada quando a máquina está em funcionamento.



- RU** Обеспечьте свободный доступ к розетке
- FI** Varmista, että virta pääsee kulkemaan vapaasti
- PL** Zapewnić swobodny dostęp do gniazda zasilającego
- PT** Certificar-se que existe acesso livre à ficha.



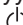




**RU** Машина автоматически переходит в режим ожидания через 30 минут. Машина может быть выключена в любое время, удерживая выключатель  в течение 2 секунд. Зеленый светодиод  не горит. Не будет никакого потребления электроэнергии.

**IDEAL 2360 1,815 Wh**

**IDEAL 2404 1,770 Wh**


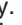
**IDEAL 2503 1,770 Wh**

**FI** Automaattinen valmiustila, joka kytkeytyy pois 30 min. päästä. Vihreä LED  merkkivalo ei pala. Laite voidaan sammuttaa milloin tahansa painamalla  painiketta 2 sekunnin ajan. Vihreä LED  merkkivalo ei pala. Virran sammutuksen jälkeen energiankulutusta ei enää ole.

**IDEAL 2360 1,815 Wh**

**IDEAL 2404 1,770 Wh**

**IDEAL 2503 1,770 Wh**


**PL** Automatyczny przycisk stanu gotowości wyłącza urządzenie po 30 minut. Urządzenie może być wyłączone w każdej chwili. Przyciśnij przycisk  i przytrzymaj przez 2 sekundy. Gaśnie zielona dioda LED . Urządzenie wyłączy się i nie będzie pobierało już energii.

**IDEAL 2360 1,815 Wh**

**IDEAL 2404 1,770 Wh**

**IDEAL 2503 1,770 Wh**

**PT** Inicia automáticamente quando o papel é inserido. O standby automático que desliga depois de 30 minutos.

A máquina pode ser desligada a qualquer momento pressionando o interruptor durante 2 segundos. O indicador LED  verde apaga-se. Não haverá mais consumo de energia.

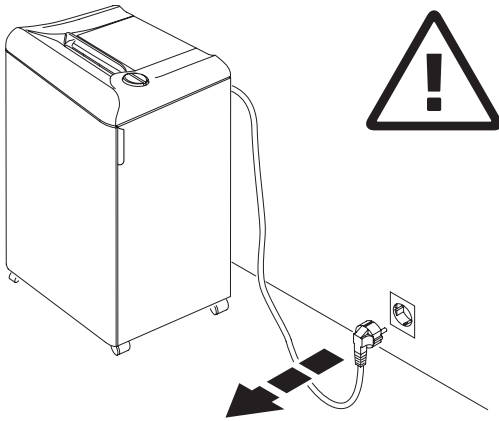
**IDEAL 2360 1,815 Wh**

**IDEAL 2404 1,770 Wh**

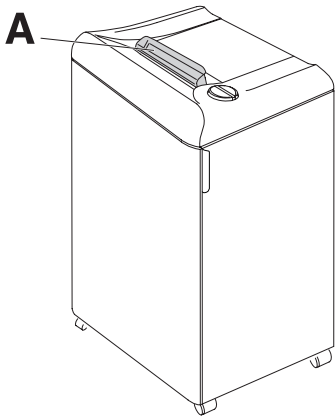
**IDEAL 2503 1,770 Wh**

- Меры предосторожности • Turvallisuusohjeita •
- Srodki bezpieczeñstwa • Normas de segurança •

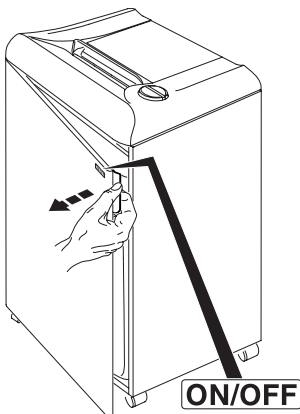
**IDEAL 2360 • IDEAL 2404 • IDEAL 2503**



- RU** Перед тем, как чистить shredder, выньте шнур питания из розетки! **Не осуществляйте самостоятельный ремонт shreddera!** (см. стр. 24).
- FI** Ota töpseli pois seinästä ennenkuin puhdistat laitteen! **Älä tee itse mitään korjauksia tuhoajaan!** (Katso sivu 24).
- PL** Wyjąć wtyczkę przed przystąpieniem do czyszczenia maszyny! **Nie wykonywać żadnych napraw niszcarki dokumentów!** (Zobacz strona 24).
- PT** Retirar a ficha de electricidade antes de limpar a máquina! **Não efectuar qualquer tipo de reparação na destruidora de papel** (consultar a página 24).

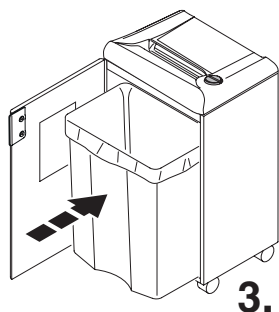
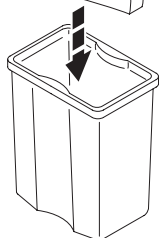
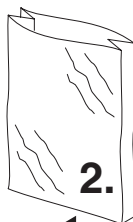
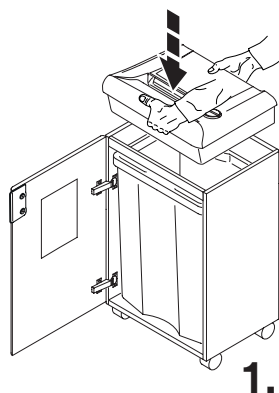


- RU** Не используйте аппарат без шторки безопасности (A).
- FI** Älä käytä laitetta ilman turvaläppää (A).
- PL** Nie wolno obsługiwać urządzenia bez zamontowanej klapki bezpieczeñstwa (A).
- PT** Não operar com a máquina sem a portinhola de segurança (A).



- RU** ON/OFF → Быстрая остановка → Откройте дверцу!
- FI** ON/OFF → Äkillinen pysäytys → Avaa silppusäiliön
- PL** ON/OFF → Szybkie zatrzymanie → Otworzyć drzwiczki
- PT** ON/OFF → Paragem rápida → Abrir a porta!

IDEAL 2360  
IDEAL 2404



**RU** Откройте дверцу и установите механизм аппарата лицевой стороной вперед. Берегите руки. **Избегайте травм!**

Установите пластиковый пакет в короб для уничтоженной бумаги.

**FI** Avaa silppusäiliön ovi ja aseta laite silppusäiliön päälle ohjauspaneeli eteenpäin. **Varo sormia!**

Aseta muovisäkki kehikkoon.

**PL** Otworzyć drzwiczki i położyć głowicę na szafce, tak aby panel sterowania był z przodu. Uwaga na palce : **można się sklezczyć!**

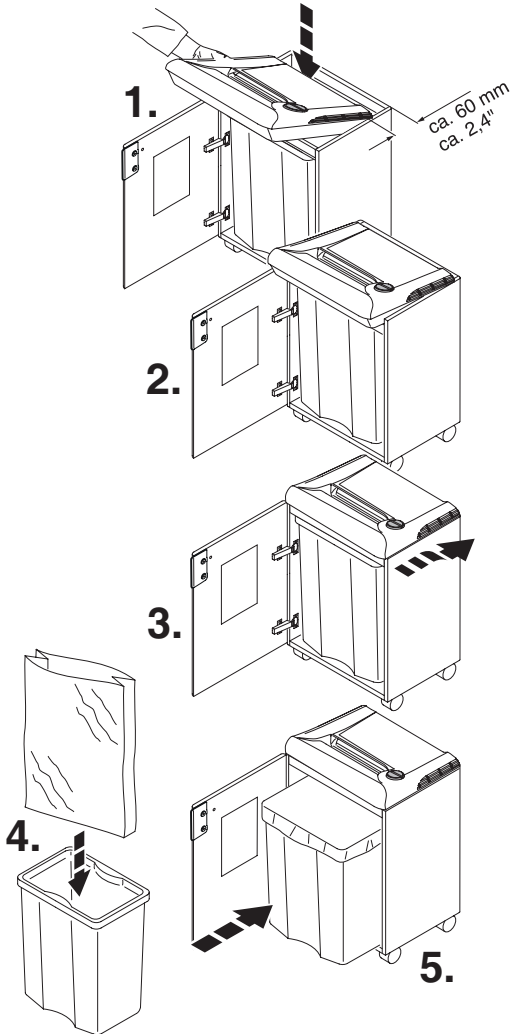
Wstawić worek plastikowy będący w wyposażeniu niszcarki.

**PT** Abrir a porta e colocar a máquina dentro da cabine de modo a que o painel de controlo fique de frente para a porta. **Ter atenção aos dedos.**

Inserir o saco plástico fornecido.

IDEAL 2360 • IDEAL 2404 • IDEAL 2503

IDEAL 2503



**RU** Откройте дверцу, установите рабочую часть shreddера на основание корпуса аппарата так, как это указано на рисунке слева. При установке постарайтесь не повредить пальцы!

**Внимание!**

Установите пластиковый пакет в короб для уничтоженной бумаги.

**FI** Avaa silppusäiliön ovi ja aseta laite silppusäiliön päälle. (Katso kuva vasemmalla)

**Varo sormia!**

Aseta muovisäkki kehikkoon.

**PL** Otworzyć drzwiczki, ustawić zespół tnący na szafce (zobacz rysunek po lewej stronie) Uwaga na palce!

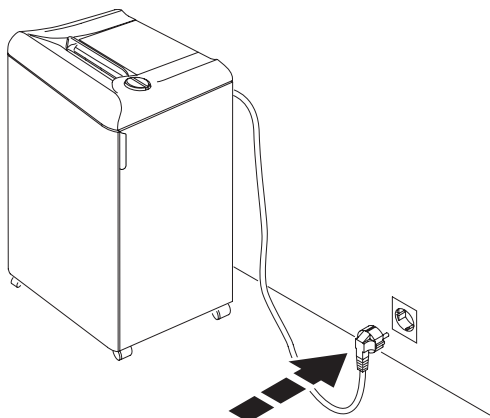
**Ryzyko skaleczenia!**

Wstawić worek plastikowy będący w wyposażeniu niszcarki.

**PT** Abrir a porta, colocar a máquina em cima do móvel e largar. (consultar a imagem no lado esquerdo). Cuidado com os dedos!

**Risco de ferimento!**

Inserir o saco plástico fornecido.



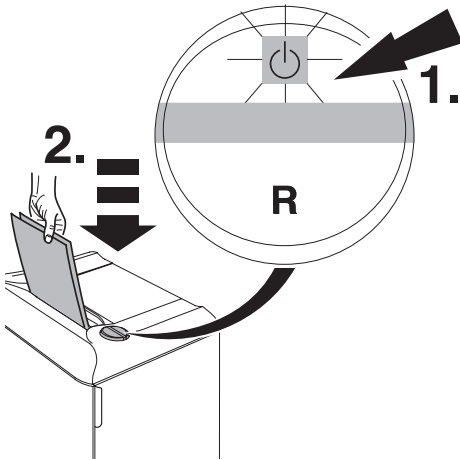
**RU** Закройте дверцу и подключите питание.





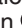










**FI** Sulje silppusäiliön ovi ja kytke virtajohto pistorasiaan.

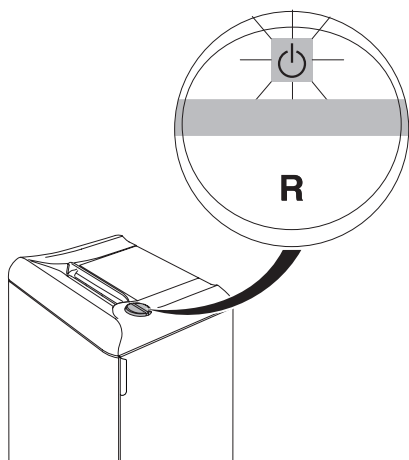
**PL** Zamknąć drzwiczki. Włożyć wtyczkę do gniazda zasilającego.

**PT** Fechar a porta. Ligar a máquina na ficha.

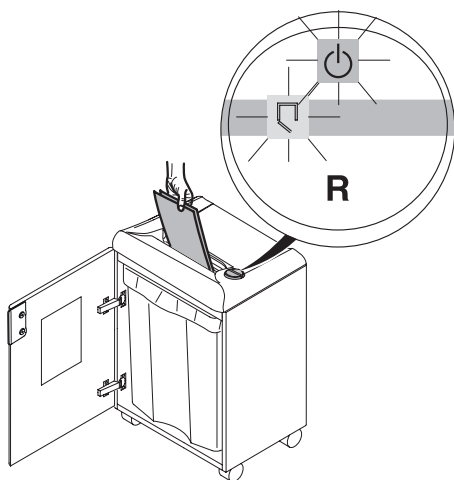
IDEAL 2360 • IDEAL 2404 • IDEAL 2503







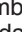



- RU** Нажмите переключатель  : загорится зеленый светодиод, машина снова готова к работе. Машина автоматически начнет работать, если поместить бумагу в приемный слот. Машина автоматически переходит в режим ожидания через 30 минут. Машина может быть выключена в любое время, удерживая выключатель  в течение 2 секунд. Зеленый светодиод  не горит. Не будет никакого потребления электроэнергии.
- FI** Paina  painiketta. Vihreä merkkivalo  ilmoittaa laitteen toimintavalmiuden . Laitte käynnistyy automaattisesti paperia syötettäessä. Automaattinen valmiustila, joka kytkeytyy pois 30 min. päästä. Vihreä LED  merkkivalo ei pala. Laitte voidaan sammuttaa milloin tahansa painamalla  painiketta 2 sekunnin ajan. Vihreä LED  merkkivalo ei pala. Virran sammutuksen jälkeen energiankulutusta ei enää ole.
- PL** Naciśnij przycisk . Zielona lampka informuje, że urządzenie jest gotowe do pracy . Uruchomienie następuje automatycznie po wprowadzeniu dokumentów do otworu wejściowego. Automatyczny przycisk stanu gotowości wyłącza urządzenie po 30 minut. Urządzenie może być wyłączone w każdej chwili. Przyciśnij przycisk  i przytrzymaj przez 2 sekundy. Gaśnie zielona dioda LED . Urządzenie wyłączy się i nie będzie pobierało już energii.
- PT** Pressionar o interruptor de  (1.) : a luz verde está ligada, a máquina está agora preparada para funcionar. Inicia automaticamente quando o papel é inserido. O standby automático que desliga depois de 30 minutos. A máquina pode ser desligada a qualquer momento pressionando o interruptor durante 2 segundos. O indicador LED  verde apaga-se. Não haverá mais consumo de energia.

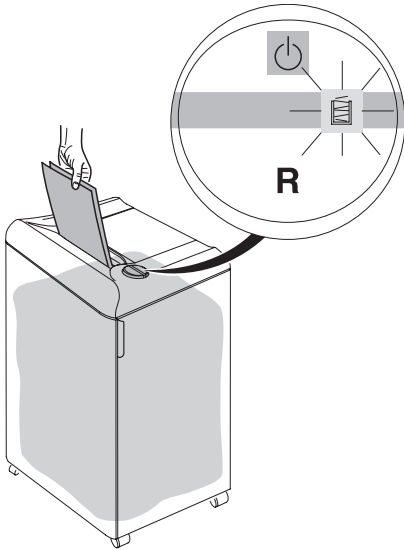






- RU** При отсутствии бумаги аппарат автоматически останавливается.
- FI** Laite pysähtyy itsestään, kun paperia ei enää syötetä.
- PL** Automatycznie zatrzymanie kiedy papier nie jest już podawany do niszczarki.
- PT** Pára automaticamente quando não tem papel.

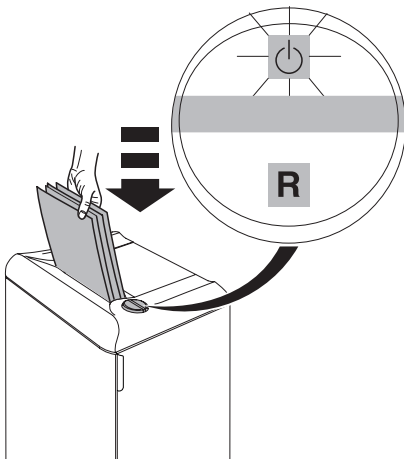






- RU** При открытии дверцы аппарат остановится автоматически. Индикаторы  и  будут загораться поочередно.
- FI** Laite pysähtyy itsestään, jos silppusäiliön ovi avataan. (Merkit  ja  vilkkuvat vuorotellen).
- PL** Automatycznie zatrzymanie jeśli drzwiczki są otwarte. (pojawiają się stosownie symbole  i .
- PT** Pára automaticamente quando a porta está aberta. Símbolos como  e  piscam alternadamente.

IDEAL 2360 • IDEAL 2404 • IDEAL 2503

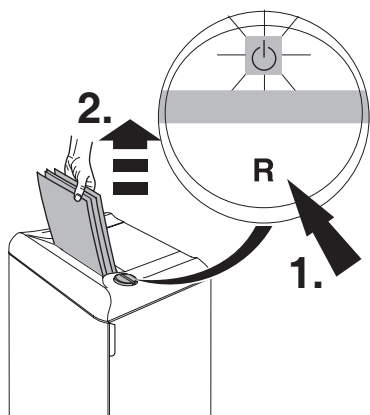


- RU** При заполнении пластикового мешка аппарат остановится автоматически. Должен загореться индикатор  «мешок заполнен». Замените пластиковый мешок. (смотри стр. 11 и 12).
- FI** Laite pysähtyy itsestään, jos silppusäiliö on täynnä. "Säiliö täynnä" -merkki  palaa. Tyhjennä silppusäiliö. Tyhjennä säiliö, jos "bag full" valo palaa (katso sivu 11 ja 12).
- PL** Automатыczne zatrzymanie kiedy worek na ścinki jest pełny. Pojawi się odpowiedni symbol , worek należy opróżnić. Zobacz strona 11 i 12).
- PT** A máquina pára automaticamente quando o saco de plástico estiver cheio. Esvaziar o saco aparecer a indicação  "bag full" – saco cheio 11 e 12.

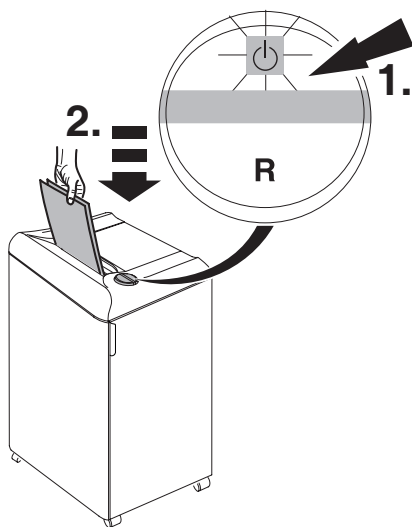






- RU** Останавливается автоматически при превышении количества уничтожаемой бумаги. Реверс включается автоматически, если произошел затор бумаги. (Индикатор "ON/OFF"  замигает).
- FI** Laite pysähtyy itsestään liian montaa paperia syötettäessä kerralla. Laite syöttää paperit itsestään takaisin, jos silppuri tukkeutuu. (ON/OFF-merkki  vilkkuu)
- PL** Automатыczne zatrzymanie w wypadku wprowadzenia dużej ilości kartek papieru. Automатыczne cofanie papieru. (Zapalają się symbole ON/OFF, )
- PT** A máquina pára automaticamente se tiver demasiado or papel inserido. Retrocesso automático se o papel encravar (símbolo ON/Off  aparece).



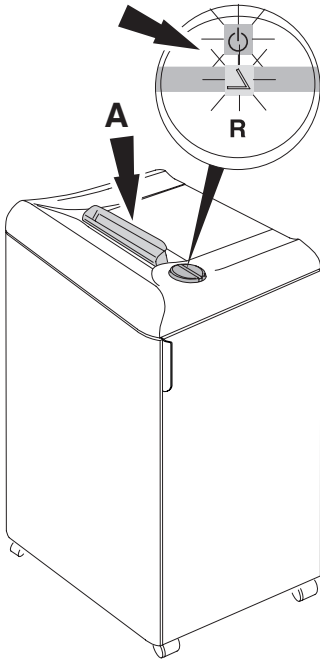


- RU** Если требуется: Нажмите кнопку "R" и удалите застрявшую бумагу. (Некоторое время аппарат будет работать в обратном направлении). Если это будет необходимо, повторите данную операцию несколько раз.
- FI** Tarvittaessa: Paina peruutuspainiketta "R" ja poista paperit. (Laitte peruuttaa hetken. Toista tarpeen tullen muutaman kerran.)
- PL** Jeśli to konieczne: Naciśnąć przełącznik "R" i usunąć papier. (Urządzenie wypycha papier przez krótki czas, w razie potrzeby powtórzyć).
- PT** Se necessário: Pressionar o interruptor para a posição "R" e retirar o papel. (A máquina trabalha para um curto período de tempo no sentido contrário, se necessário repetir várias vezes).



- RU** Вновь включите аппарат, нажав кнопку . Загрузите бумагу в меньшем количестве.
- FI** Aseta keinukytkin jälleen asentoon . Syötä paperit uudestaan, mutta pienempi määrä kerrallaan.
- PL** Przewrócić przełącznik w pozycję . Ponownie wprowadzić niewielką ilość papieru do niszczarki.
- PT** Reiniciar colocando o botão na posição . Voltar a alimentar com papel em pequenas quantidades.

IDEAL 2360 • IDEAL 2404 • IDEAL 2503



**RU** Аппарат автоматически остановится, если шторка безопасности (A) открыта (индикаторы  $\Delta$  и  $\odot$  будут загораться поочередно). Закройте шторку безопасности и нажмите кнопку  $\odot$  - аппарат продолжит уничтожать бумагу. Машина может работать некоторое время в реверсном направлении с открытой шторкой безопасности, если Вам необходимо удалить обрезки бумаги или произошло её замятие.

Нажмите кнопку "R" несколько раз, если это необходимо.

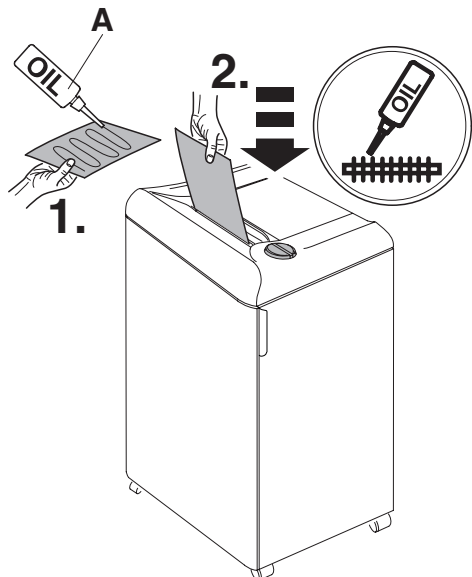
**FI** Laite pysähtyy itsestään, jos turvakansi (A) avataan (Merkit  $\Delta$  ja  $\odot$  vilkkuvat vuorotellen). Sulje turvakansi ja aseta keinukytkin asentoon  $\odot$ . Laite silppuaa paperit ja käy hetken turvakansi taaksepäin poistaakseen paperisilput teräpakasta. Tarvittaessa aseta keinukytkin asentoon "R" ja toista muutaman kerran.

**PL** Automatyczne zatrzymanie jeśli klapka (A) jest otwarta. Zamknąć klapkę i nacisnąć przełącznik  $\Delta$  i  $\odot$ . Aby usunąć reszki papieru powstałe w wyniku zablokowania się papieru, niszcarka pracuje przy otwartej klapce do tyłu przez krótki czas. Jeśli jest taka potrzeba przycisnąć "R" kilka razy.

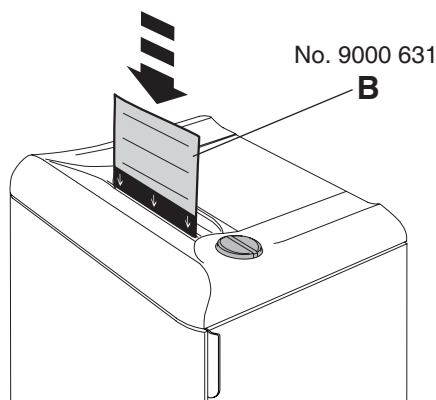
**PT** Paragem automática se a portinhola de segurança (A) é aberto (Símbolos  $\Delta$  e  $\odot$  piscam alternadamente): Fechar a portinhola de segurança e pressionar o interruptor  $\odot$ , o papel é destruído. Para retirar qualquer resto de papel de um encravamento de papel trabalhar por um curto período de tempo no sentido contrário com a portinhola de segurança aberta. Em caso de necessidade: Pressionar o interruptor "R" varias vezes.

## Параллельная резка/Suoraan leikkaavat/ Cięcie paskowe/Corte em tiras

No. 9000 611



## Перекрестная резка/Ristiinkeikkaavat/ Cięcie paskowo – odcinkowe/ Corte em particulas



**RU** В случае снижения производительности мы рекомендуем вам смазывать машину каждый раз, когда опустошаете, контейнер или когда количество листов, уничтожаемых шредером одновременно, уменьшается. (см. рисунок)

Если уничтожитель с параллельной резкой, необходимо использовать масленку (A). Если уничтожитель с перекрестной резкой используйте масленку или лист, пропитанный маслом (B) см. стр.25.

**FI** On suositeltavaa, että teräpakka öljytään, jos laite hyväksyy ainoastaan hyvin pieniä paperimääriä kerrallaan tai kun silppusäiliö on tyhjenetty! (Katso kuva)

Suikaleikkaavilla käytä öljyä (A)  
 Ristiinkeikkaavilla käytä öljyä tai öljyä paperit(B)

Tilausnumero katso sivu 25

**PL** Jeżeli wydajność niszczonych kartek papieru zmniejsza się lub po włożeniu pustego pojemnik na ścinki, zaleca się naoliwienie noży tnących niszczarek! (zobacz rysunek).

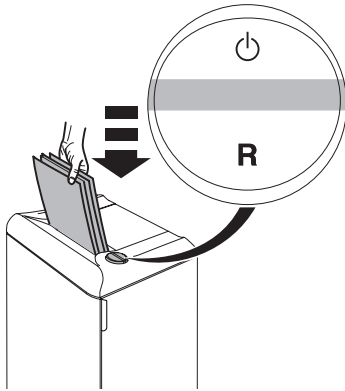
Przy cięciu paskowym użyj olejarki (A).  
 Przy cięciu paskowo-odcinkowym użyj olejarki lub kartki z olejem (B)  
 Zamówienie numer – patrz strona 25

**PT** Se a capacidade de destruir diminuir ou depois de despejar o papel é recomendável lubrificar o bloco cortante (Veja imagem).

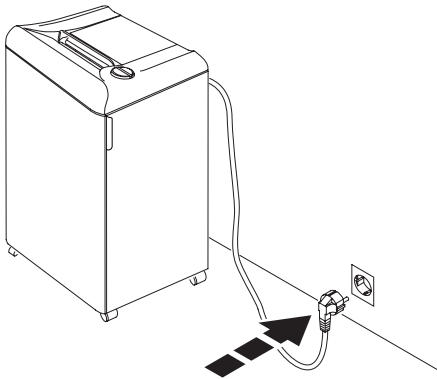
Com corte em tiras utilizar o óleo (A)  
 Com corte cruzado utilizar o óleo ou folhas de lubrificação (B)  
 A referência de encomenda dos produtos encontra-se na página 25

- Возможные неисправности • Mahdolliset viat •
- Možni usterki • Possíveis falhas •

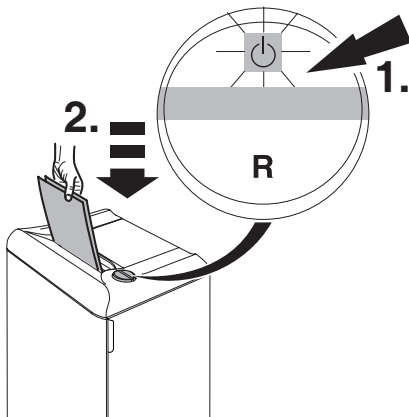
## IDEAL 2360 • IDEAL 2404 • IDEAL 2503



- RU** Аппарат не включается  
**FI** Laite ei käynnisty  
**PL** Urządzenie nie działa  
**PT** A máquina não funciona.

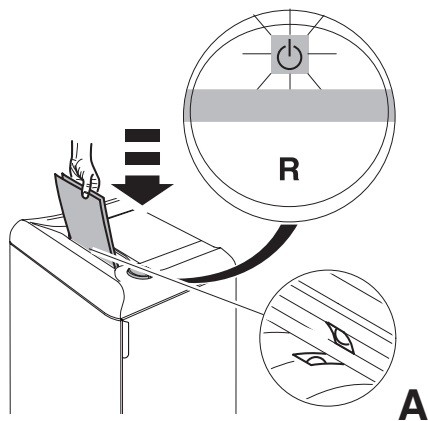


- RU** Аппарат подключен к сети?  
**FI** Tarkista, että virtajohto kytketty pistorasiaan  
**PL** Czy niszczarka jest podłączona do źródła zasilania?  
**PT** A máquina está ligada à corrente?



- RU** Проверьте, нажата ли кнопка . Проверьте, горит ли зеленый индикатор.  
**FI** Tarkista, että keinukytkin on asennossa ja että vihreä valo palaa  
**PL** Czy przełącznik jest w pozycji ? Czy dioda świeci się na zielono?  
**PT** Está o interruptor pressionado? Está a luz verde do interruptor aceso? (1). Inserir papel (2).

- Возможные неисправности • Mahdolliset viat •
- Možliwe usterki • Possiveis falhas •

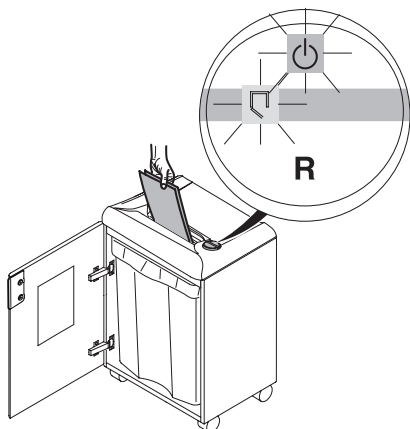


**RU** Бумага установлена по центру приемного устройства? (фотодатчик) **(A)**

**FI** Syötä paperi keskeltä syöttöaukkoa (Sähkösilmä) **(A)**

**PL** Czy papier jest wprowadzony do środka otworu? (fotokomórka) **(A)**

**PT** Inserir o papel no meio da abertura da alimentação? photo cell **(A)**.

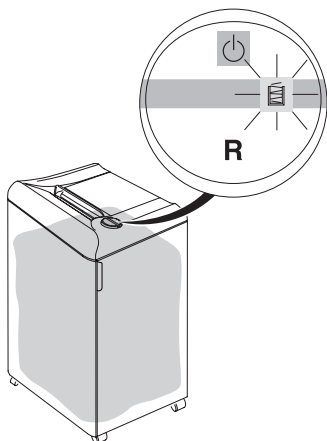


**RU** Открыта дверь?

**FI** Tarkista, että silppusäiliön ovi on kiinni

**PL** Czy drzwiczki są otwarte?

**PT** A porta está aberta?



**RU** Заполнен ли пластиковый пакет?

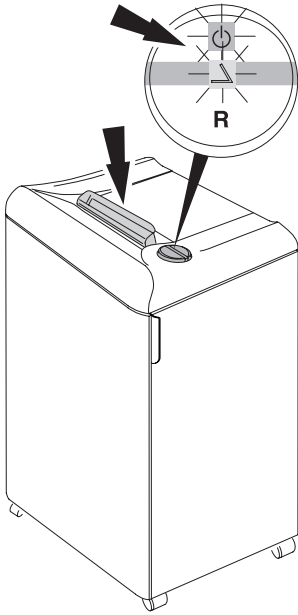
**FI** Tarkista, että silppusäiliö ei ole täynnä

**PL** Czy worek plastikowy jest pełny?

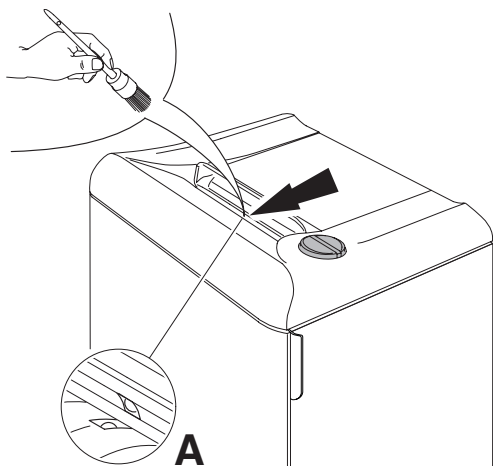
**PT** O saco de plástico está cheio?

- Возможные неисправности • Mahdolliset viat •
- Možliwe usterki • Possíveis falhas •

**IDEAL 2360 • IDEAL 2404 • IDEAL 2503**



- RU** Шторка безопасности открыта?  
**FI** Tarkista, että turvakansi ei ole auki  
**PL** Czy klapka bezpieczeństwa jest otwarta?  
**PT** Porta de segurança está aberta?



**RU** **Аппарат не останавливается.**

Отключите от сети. Очистите фотодатчик (A) маленькой кисточкой.

**FI** **Laite ei pysähdy.**

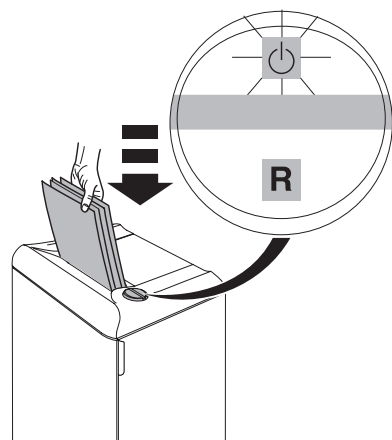
Irrota virtajohto pistorasiasta. Puhdista sähkösilmä (A) pienellä harjalla.

**PL** **Urządzenie nie zatrzymuje się.**

Wyjąć wtyczkę z gniazda zasilania. Przeczyścić fotokomórkę (A) małą szczoteczką.

**PT** **A máquina não pára.**

Desligar da ficha. Limpar a célula com uma pequena escova (A).



**RU** **Аппарат автоматически остановился**

Сработал датчик перегрева.

**Пожалуйста, дайте машине остыть.**

- Индикаторы и "R" будут загораться поочередно.
- Индикатор загорится зеленым цветом, машина готова к работе

**FI** **Laite pysähtyy.**

Ylikuormitusuoja. **Anna koneen jäähtyä.**

- Symboli tai "R" syttyvät vaihtoehtoisesti.
- Symboli syttyy vihreäksi ja laite on toimintavalmis.

**PL** **Urządzenie zatrzymuje się.**

Nadmierne przeciążenie. **Należy**

**pozostawić urządzenie, aż się schłodzi.**

- Symbole i "R" świecą się.
- Gdy symbol zaczyna świecić na zielono, urządzenie jest gotowe d pracy.

**PT** **A máquina pára.**

Possíveis sobrecargas Período de

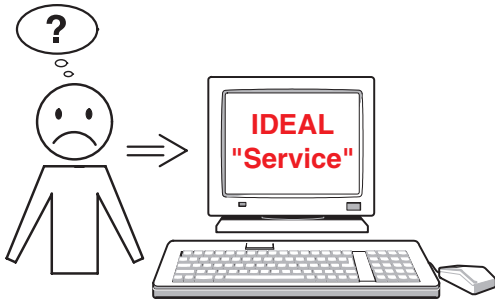
arrefecimento: **Por favor deixe a máquina arrefecer**

- Símbolos e "R" piscam alternadamente.
- Símbolo acende no verde, a máquina está preparada para operação.

- Возможные неисправности • Mahdolliset viat •
- Možliwe usterki • Possíveis falhas •

IDEAL 2360 • IDEAL 2404 • IDEAL 2503

---



**RU** Если не удалось устранить проблему, обращайтесь в сервисную службу

- [www.ideal.de](http://www.ideal.de) → "Service"  
[service@krug-priester.com](mailto:service@krug-priester.com)

**FI** Jos vika laitteessa ei korjaannu edellä mainituilla

korjausmenetelmillä, otkaa hyvä ja ottakaa yhteyttä huoltoon !

- [www.ideal.de](http://www.ideal.de) → "Service"  
[service@krug-priester.com](mailto:service@krug-priester.com)

**PL** Jeżeli żadna z metod nie pomoże rozwiązać problemu to:  
Skontaktować się z

- [www.ideal.de](http://www.ideal.de) → "serwis"  
[service@krug-priester.com](mailto:service@krug-priester.com)

**PT** Nenhum dos métodos ajudou na resolução do problema: Contactar a equipa de serviço:

- [www.ideal.de](http://www.ideal.de) → "serviço"  
[service@krug-priester.com](mailto:service@krug-priester.com)



**RU** Рекомендуемые расходные материалы

**FI** Suositeltavat lisälaitteet

**PL** Zalecane akcesoria

**PT** Acessórios recomendados:



**IDEAL 2360, IDEAL 2404,  
IDEAL 2503**

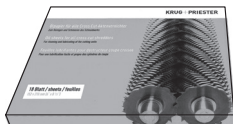
**RU** Экологически чистое масло  
(10 x 0,2 л)

**FI** Luontoystävällinen öljy (10 x 0,2 litra)

**PL** Przyjazny środowisku olej (10 x 0,2 litr)

**PT** Óleo biodegradável (10 x 0,2 litro)

**No. 9000 611**



**IDEAL 2360 CC/MC/SMC,  
IDEAL 2404 CC, IDEAL 2503 CC**

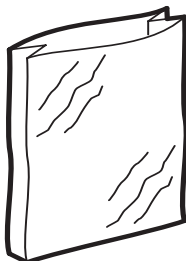
**RU** Листы, пропитанные маслом  
(18 листов)

**FI** Öljyrattaat (18 ratasta)

**PL** Naoliwione kartki papieru (18 sztuk)

**PT** Folhas oleadas (18 folhas)

**No. 9000 631**



**RU** Пластиковые пакеты (50 штук)

**FI** Muovisäkkejä (50 kpl)

**PL** Wymienne worki plastikowe na ścinki  
(50 szt.)

**PT** Saco de plástico permanente  
(50 unidades)

**IDEAL 2360, 2404** **No. 9000 403**

**IDEAL 2503** **No. 9000 037**



- RU** Не уничтожайте бумагу со скрепками и CD/DVD диски на моделях CD/DVD диски на моделях IDEAL 2360 MC и IDEAL 2360 SMC!  
Модель IDEAL 2404/2503, 4 мм способна уничтожать CDs/DVDs диски (одновременно не более одного).  
**Не забывайте смазывать режущую головку!**
- FI** Malli IDEAL 2360 MC ja IDEAL 2360 SMC!  
ei sovellu paperiniittien tai CD/DVD:n tuhoamiseen!  
Hävittämisestä CD / DVD, malli IDEAL 2404/2503 4 mm on sopiva.  
**Älä unohda öljyä!**
- PL** Niszczarka IDEAL 2360 MC i IDEAL 2360 SMC nie niszczy spinaczy do papieru i płyt CD/DVD!  
Niszczarka IDEAL 2404/2503, 4mm jest odpowiednim modelem do niszczenia płyt CD/DVD.  
**Nie zapominać o oleju!**
- PT** Com os modelos IDEAL 2360 MC e IDEAL 2360 SMC nunca destruir CD/DVD e papel com clips!  
Para destruir CDs/DVDs o modelo IDEAL 2404/2503-4mm é o adequado.  
**Nunca esquecer em colocar óleo na máquina.**



I.T.E. Listed 802 D

**RU** Эта машина одобрена независимыми лабораториями по безопасности в соответствии с инструкциями Европейского экономического сообщества 2014/35/EG и 2014/30/EG.

**Информация об уровне шума:**

уровень шума на рабочем месте меньше максимально допустимого уровня < 70 db (A) ( $L_{PA}$ ) по стандарту ISO 7779. Точные значения уровня шума при работе ( $L_{PA}$  и  $L_{WAd}$ ) (гарантированный А-класс уровня шума) см в таблице ниже для определенной модели. Смотрите точные значения на стр. 29 Точные технические характеристики находятся на этикетке технической спецификации на аппарате. Возможны изменения без уведомления.

При оформлении заявки по гарантии, указывайте серийный номер уничтожителя, который расположен на шильдике машины.

**FI** Tämä laite on hyväksytty itsenäisten laboratorioden toimesta ja se on EC-säännösten 2014/35/EG ja 2014/30/EG mukainen.

**Tietoa äänitasosta:**

Äänitaso työpaikalla on vähemmän kuin ISO 7779 mukaisen standardin suurin sallittu taso < 70 db (A) ( $L_{PA}$ ). Tarkka arvo tyhjäkäynnillä,  $L_{PA}$  ja  $L_{WAd}$  (taattu-painotettu äänenpainetaso) Katso sivulta 29 tarkka taso.

Tarkat tekniset tiedot löytyvät tarrasta laitteessa.

Oikeudet muutoksiin ilman ilmoitusta pidätetään.

Takuuajan aikana koneessa on oltava originaali tunnistetarra.

IDEAL 2360 • IDEAL 2404 • IDEAL 2503



I.T.E. Listed 802 D

**PL** Urządzenie zostało sprawdzone przez niezależne laboratoria i spełnia przepisy EC zawarte w 2014/35/EG i 2014/30/EG.

**Poziom hałasu :**

Poziom hałasu w miejscu roboczym jest mniejszy niż dopuszczalnymaksymalny poziom hałasu określony normą ISO 7779, który wynosi < 70 db (A) ( $L_{PA}$ ). Dokładna wartość na biegu jałowym,  $L_{PA}$  i  $L_{WAd}$  (gwarantowany poziom ciśnienia akustycznego) Przejdź na stronę 29 aby sprawdzić dokładny poziom bezpieczeństwa.

Szczegółowe dane techniczne zawarte są naklejce znajdującej się na urządzeniu.

Zastrzegamy sobie prawo do dokonywania modyfikacji technicznych bez uprzedniego poinformowania.

Aby domagać się gwarancji, urządzenie musi ciągle posiadać oryginalną tabliczkę znamionową.

**PT** Esta máquina está aprovada por laboratórios de segurança independentes e de conformidade com os regulamentos –CE 2014/35/CE e 2014/30/CE.

**Nível de ruído:**

O nível de ruído no local de trabalho é inferior ao nível máximo permitido de < 70 db (A) ( $L_{PA}$ ) pela norma ISO 7779. Valor exato em marcha lenta,  $L_{PA}$  e  $L_{WAd}$  (nível de pressão sonora ponderado A garantida) Ver pagina 29 para o nivel exacto. As especificações exactas encontram-se coladas na máquina. Para reclamar a garantia, a máquina deve ser portadora da placa original de identificação.

Sujeito a alterações sem aviso prévio.



		L <sub>pA</sub> [dB]A	L <sub>WAd</sub> [dB]A
2360	4 mm	54	62,8
2360 CC	4x40 mm	54	63,9
2360 CC	2x15 mm	54	62,8
2360 MC	0,8x12 mm	54	64,8
2360 SMC	0,8x5 mm	54	61,5
2404	4 mm	54	64,2
2404 CC	4x40 mm	54	60,7
2404 CC	2x15 mm	54	62,5
2503	4 mm	54	67,2
2503 CC	4x40 mm	54	67,0
2503 CC	2x15 mm	54	67,2

**IDEAL 2360 • IDEAL 2404 • IDEAL 2503**



- RU** Krug + Priester имеет сертифицированную систему менеджмента качества в соответствии со стандартом DINEN ISO 9001:2008 и сертифицированную систему экологического менеджмента в соответствии с DIN ISO 14001:2009.
- FI** Krug + Priester yrityksellä on DIN EN ISO 9001:2008 mukaan sertifioitu laatu järjestelmä sekä DIN ISO 14001:2009 mukaan sertifioitu ympäristöjärjestelmä
- PL** Krug + Priester posiada certyfikat systemu zarządzania jakością zgodny z normą DIN EN ISO 9001:2008 oraz certyfikat zarządzania środowiskowego zgodnego z normą DIN ISO 14001:2009.
- PT** Krug + Priester tem o certificado do sistema qualidade de gestão de acordo com a norma DIN EN ISO 9001 : 9008 e um certificado para o sistema de gestão ambiental de acordo com a norma DIN ISO 14001:2009.



- RU** Пожалуйста, уважайте местные постановления. Передайте нерабочее электрооборудование в соответствующий центр вывоза отходов. Упаковочный материал годен для дальнейшего использования. Избавьтесь от упаковки, не причиняя вреда окружающей среде и сделайте ее годной для повторного использования. **Пожалуйста, заботьтесь об окружающей среде и уничтожайте CD диски, пластиковые карты и другие уничтожаемые материалы отдельно от уничтожаемых бумажных документов. Спасибо!**
- FI** Ota huomioon paikalliset lait ja säännökset. Jätä toimimattomat elektroniset laitteet sopivalle jätekeräysasemalle. Pakkausmateriaali on kierrätettävää. Kierrätä pakkausmateriaali ympäristöystävällisesti ja jätä jäte-yhtiön noudettavaksi. **Ajattele ympäristöä ja hävitä tuhotut CD:t, pankkikortit sekä muu tietovälinejäte erillään silputusta paperista. Kiitos!**
- PL** Prosimy pamiętać aby przestrzegać lokalnego ustawodawstwa : elementy nieelektryczne powinny być umieszczane w odpowiednio przystosowanych do tego celu miejscach utylizacji. Opakowanie jest w pełni przeznaczone do recyklingu. **Pomyśl o środowisku naturalnym – części płyt CD, kart kredytowych oraz innych zniszczonych nośników pamięci nie wyrzucaj razem ze ścinkami papieru. Dziękujemy!**

- Повторное использование • Kierrätys •
- Odzysk środków wtórnych • Reciclagem •

IDEAL 2360 • IDEAL 2404 • IDEAL 2503



**PT** Por favor, lembre-se de respeitar os regulamentos locais: Entregue, os equipamentos elétricos inutilizáveis, num depósito adequado para o lixo. O material da embalagem é reciclável. Seja amigo do ambiente e facilite a recolha do material reciclável, coloque a embalagem no depósito apropriado. **Por favor pense no meio ambiente e destrua os CDs, cartões de crédito e outros materiais de suporte de dados, separado do papel destruído. Muito Obrigado!**



**RU Декларация о соответствии**  
**FI EC yhdenmukaisuus todistus**  
**PL EC Deklaracja zgodności**  
**PT Declaração de conformidade**

- ДАННЫМ ПОДТВЕРЖДАЕМ, ЧТО
- Täten vahvistamme, että
- Niniejszym oświadczamy, że
- Pela presente declaramos que

	<b>GS- IDENT. Nr.</b>	<b>UL-IDENT. Nr.</b>
<b>2360; 2360 CC; 2360 MC; 2360 SMC</b>	<b>ID Nr. 11236001</b>	<b>ID Nr. 10236001</b>
<b>2404; 2404 CC;</b>	<b>ID Nr. 11240401</b>	<b>ID Nr. 10240401</b>
<b>2503; 2503 CC;</b>	<b>ID Nr. 11250203</b>	<b>ID Nr. 10250203</b>

- СООТВЕТСТВУЕТ СЛЕДУЮЩИМ УСЛОВИЯМ, ПРИМЕНЯЮЩИМСЯ ДЛЯ ЭТОГО
- noudattaa seuraavia tuotteelle haettuja säännöksiä
- spełnia następujące przepisy dotyczące się
- cumprem as disposições legais seguintes

#### **2014/30/EG:**

EMV директива по электромагнитной совместимости (переносимости),  
Sähkömagneettista yhteensopivuutta koskeva direktiivi,  
Dyrektywa w sprawie kompatybilności elektromagnetycznej,  
Directiva de compatibilidade electromagnética.

#### **2014/35/EG**

Директива по низким напряжениям, Matalajännitedirektiivi,  
Dyrektywa w sprawie sprzętu elektrycznego przewidzianego do stosowania w  
określonych granicach napięcia, Directiva de baixa voltagem.

#### **2011/65/EU**

директива Европейского Союза, ограничивающая содержание вредных веществ, RoHS  
direktiivi, RoHS dyrektywa, RoHS directiva

- В ЧАСТНОСТИ, ЭТО КАСАЕТСЯ ИСПОЛЬЗУЕМЫХ ГАРМОНИЗИРОВАННЫХ СТАНДАРТОВ
- Täytää harmonisoidut vaatimukset kokonaisuudessaan.
- zastosowano zharmonizowane normy, w szczególności
- Normas harmonizadas utilizadas, normalmente

**EN 60950-1; EN 55014-1; EN 55014-2; EN 61000-3-2; EN 61000-3-3;**  
**EN ISO 12100; EN ISO 13857; EN ISO 7779**

01.06.2013  
Datum



- Geschäftsführer -

Официальный представитель по технической документации  
Valtuutettu edustaja teknisiä dokumentteja koskien  
Autoryzowany przedstawiciel dokumentacji technicznej  
Representador autorizado para a documentação técnica.

Krug & Priester GmbH u. Co KG  
Simon-Schweitzer-Str. 34  
D-72336 Balingen (Germany)

примечания:  
Huomautuksia:  
Uwagi:  
notas:

примечания:  
Huomautuksia:  
Uwagi:  
notas:

• Уничтожители бумаг • Asiakirjatuhoajat • Niszczarki dokumentów •  
• Destruidoras de documentos •



• Резаки и гильотины • Paperleikkurit • Obcinarki i gilotyny • Cisalhas e guilhotinas •

