

Aktenvernichter
Document Shredders
Destructeurs de Documents
Papiervernietigers
Distruuggidocumenti
Destructoras de Documentos
Dokumentförförare

DE Betriebsanleitung
EN Operating Instructions
FR Mode d'emploi
NL Gebruiksaanwijzing
IT Manuale d'istruzione
ES Instrucciones de uso
SV Bruksanvisning

IDEAL 2445
IDEAL 2445 CC / 2445 CC Oil
IDEAL 2445 MC / 2445 MC Oil
IDEAL 2445 SMC / 2445 SMC Oil

IDEAL 2465
IDEAL 2465 CC



- Ersatzteilverfügbarkeit und Garantie • Spare parts availability and warranty •
 - Délai de disponibilité des pièces de rechange et garantie
 - Beschikbaarheid onderdelen en garantie • Disponibilità di ricambi e garanzia •
 - Disponibilidad y garantía de as piezas de repuesto
 - Reservdelar och garanti
-

- DE** Für diesen Aktenvernichter garantiert die Krug & Priester GmbH & Co. KG in Balingen eine Ersatzteilverfügbarkeit von mindestens 15 Jahren ab Produktionsdatum. Bei Varianten der Sicherheitsstufen P-1 bis P-5 (nach DIN 66399) gewährt Krug & Priester bei bestimmungsgemäßem Gebrauch (siehe Seite 3) eine lebenslange Garantie gegen den Bruch der Schneidwalzen. Bei Varianten der Sicherheitstufen P-6 und P-7 (nach DIN 66399) gewährt Krug & Priester bei bestimmungsgemäßem Gebrauch eine Garantie von 2 Jahren gegen den Bruch der Schneidwalzen.
- EN** Krug & Priester GmbH & Co. KG, Balingen warrants for at least 15 years, from date of production, the availability of spare parts for this paper shredder. For security levels P-1 to P 5 (according to DIN 66399) Krug & Priester grant a lifelong warranty against any breakage on the cutting shafts (see page 3) definition of normal use. For the security levels P-6 and P-7 (according to DIN 66339) grant Krug & Priester a 2 year warranty against any breakage on the cutting shafts see definition of normal use.
- FR** Pour ce modèle de destructeur, Krug & Priester GmbH & Co. KG à Balingen certifie fournir les pièces de rechange au minimum pendant 15 ans à partir de la date de production. Pour les modèles à niveau de sécurité P1 à P5 (selon normes DIN 66399) Krug & Priester accorde une garantie à vie sur le bris des cylindres de coupe dans le cadre d'une utilisation normale définie page 3. Pour les modèles à niveau de sécurité P6 et P7 (selon normes DIN 66399) Krug & Priester accorde une garantie de 2 ans sur le bris des cylindres de coupe selon les normes d'utilisation.
- NL** Krug & Priester GmbH & Co. KG, Balingen garandeert dat, gedurende tenminste 15 jaar vanaf productiedatum, onderdelen voor deze papiervernietiger beschikbaar zijn. Voor veiligheidsniveau's P-1 tot P-5 (volgens DIN 66399) garandeert Krug & Priester een levenslange garantie op elke breuk aan de snijmessen (zie pagina 3), bij normaal gebruik. Voor de veiligheidsniveau's P-6 en P-7 (volgens DIN 66339) garandeert Krug & Priester een 2 jaar garantie op elke breuk aan de snijmessen bij normaal gebruik.
- IT** Krug & Priester GmbH & Co. KG, Balingen garantisce per almeno 15 anni, dalla data di produzione, la disponibilità di pezzi di ricambio per questo distruggi documenti. Per il livelli di sicurezza da P-1 a P 5 (come da DIN 66339) Krug & Priester garantisce a vita i gruppi di taglio contro ogni rottura derivante da un utilizzo normale (vedere pagina 4). Per i livelli di sicurezza P-6 e P-7 (come da DIN 66339) Krug & Priester garantisce il gruppo di taglio per due anni contro ogni rottura derivante da un utilizzo normale.
- ES** Krug & Priester GmbH & Co. KG, Balingen garantiza durante al menos 15 años, desde la fecha de producción, la disponibilidad de piezas de repuesto para esta destructora de papel. Para los niveles de seguridad P-1 a P-5 (de acuerdo a la norma DIN 66399) Krug & Priester otorga una garantía de por vida contra cualquier rotura en los ejes de corte (ver página 4) definición de uso normal. Para los niveles de seguridad P-6 y P-7 (de acuerdo a la norma DIN 66399) Krug & Priester otorga una garantía de dos años contra cualquier rotura en los ejes de corte, ver definición de uso normal.
- SV** Krug & Priester GmbH & Co. KG, Balingen, garanterar tillgång till reservdelar för denna dokumentförstörare under minst 15 år, från och med produktionsdagen. För säkerhetsnivåer P-1 till P-5 (enligt DIN 66399) beviljar Krug & Priester en livslång garanti för skada på skärverket (se sidan 4) i definition av normal användning. För säkerhetsnivåer P-6 och P-7 (enligt DIN 66339) beviljar Krug & Priester 2 års garanti för skada på skärverket, se definition av normal användning.

- Bestimmungsgemäßer Gebrauch • Intended use •
- Utilisation conforme • Doelmatig gebruik •
- Uso conforme • Uso previsto •
- Avsedd användning •



DE Bestimmungsgemäßer Gebrauch:

1. Dieser Aktenvernichter ist zum Zerkleinern von Papier vorgesehen.
2. Die gehärteten Vollstahl-Messerwellen sind unempfindlich gegen geringe Mengen Büro- und Heftklammern. Dies gilt nicht für Modelle mit Partikelschnitt 0,8 x 12 mm und kleiner. In diesem Fall muss das zu zerkleinernde Papier bei Vernichtung frei von Büro- und Heftklammern sein.
3. Je nach Gerätevariante können teilweise auch geringe Mengen CDs, Kredit- und Kundenkarten sowie Disketten zerkleinert werden.
Ob Ihr Gerät, aufgrund der Leistung und Schnittgeometrie, auch zum Zerkleinern dieser Datenträger geeignet ist, erfahren Sie auf www.ideal.de.

EN Intended use:

1. This document shredder is intended for shredding paper.
2. The hardened solid steel blade shafts are insensitive to small amounts of paper clips and staples. This does not apply to models with 0.8 x 12 mm and smaller particle cut. In this case, the paper to be shred must not contain any paper clips or staples.
3. Depending on the device model, small amounts of CDs, credit and customer cards as well as discs can also be shred.
Visit www.ideal.de to find out whether your device, because of the output and cutting geometry, is also suitable for shredding these data carriers.

FR Utilisation conforme:

1. Ce destructeur de documents est prévu pour le déchiquetage de papier.
2. Les arbres porte-lames en acier massif traité supportent de petites quantités de trombones et d'agrafes. Ceci ne vaut pas pour les modèles à coupe de particules 0,8 x 12 mm ou plus petits. Dans ce cas, le papier à détruire doit être débarrassé au préalable des trombones et agrafes.
3. Certains modèles d'appareil permettent également le déchiquetage de petites quantités de CD, de cartes de crédit ou clients ainsi que de disquettes.
Consultez www.ideal.de pour savoir si votre appareil peut également, de par sa puissance et sa géométrie de coupe, détruire ces supports de données.

NL Doelmatig gebruik:

1. Deze papiervernietiger is bedoeld voor het versnipperen van papier.
2. De geharde mesassen van vol staal zijn ongevoelig voor kleine hoeveelheden paperclips en nietjes. Dit geldt niet voor modellen met partikelsnede 0,8 x 12 mm en kleiner. In dit geval moet het te versnipperen papier bij vernietiging vrij zijn van paperclips en nietjes.
3. Al naargelang de variant van het apparaat kunnen deels ook kleine hoeveelheden CDs, krediet- en klantenkaarten en diskettes klein worden gehakt.
Of uw apparaat, op grond van het vermogen of de snijgeometrie, ook geschikt is voor het fijnhakken van deze gegevensdragers komt u aan de weet op www.ideal.de.

- Bestimmungsgemäßer Gebrauch • Intended use •
 - Utilisation conforme • Doelmatig gebruik •
 - Uso conforme • Uso previsto •
 - Avsedd användning •
-

IT Uso conforme

1. Questo distruggidocumenti è progettato per distruggere la carta.
2. Gli alberi portalame in acciaio temprato sono resistenti alle piccole quantità di punti metallici e graffette. Ciò non vale per i modelli con un taglio di 0,8 x 12 mm o inferiore. In questo caso bisogna eliminare le punte metalliche e le graffette prima di inserire la carta nel distruggidocumenti.
3. A seconda del modello è possibile distruggere anche singoli CD, carte di credito, carte clienti e dischetti.
Per sapere se il vostro distruggidocumenti è adatto anche per distruggere questi supporti di dati, visitare il sito **www.ideal.de**.

ES Uso previsto

1. Esta trituradora está prevista para triturar papel.
2. Los ejes de cuchillas de acero macizo templado son insensibles a pequeñas cantidades de clips y grapas. Esto no aplica a los modelos con corte en partículas de 0,8 x 12 mm y menores. En este caso, el papel que se triturará debe estar exento de clips y grapas al momento de destruirlo.
3. Según la versión del aparato también es posible triturar parcialmente pequeñas cantidades de CD, tarjetas de crédito y de cliente y disquetes.
Consulte en **www.ideal.de** si, debido a la potencia y la geometría de corte, el aparato que posee también es adecuado para triturar estos soportes de datos.

SV Avsedd användning:

1. Den här dokumentförstöraren används för att sönderdela papper.
2. De härdade knivaxlarna i massivt stål är okänsliga mot mindre mängder gem och häftklammer. Detta gäller inte för modeller med partikelskärning på 0,8 x 12 mm eller mindre. I detta fall måste det papper som ska förstöras vara fritt från gem eller häftklammer.
3. Beroende på maskinvariant kan delvis även mindre mängder CD-skivor, kredit- och kundkort samt disketter förstöras.
Du kan ta reda på om din enhet, baserat på sin prestanda och skärens utformning, även lämpar sig för sönderdelning av denna typ av databärare på **www.ideal.de**.

- Sicherheitshinweise • Safety precautions •
- Consignes de sécurité • Veiligheidsvoorschriften •
- Misura di Sicurezza • Normas de Seguridad •
- Säkerhetsföreskrifter • Turvallisuusohjeita • Sikkerhetsforskriftene •
- Srodki bezpieczeñstwa • Меры предосторожности •

IDEAL



- DE** Bitte lesen Sie vor Inbetriebnahme der Maschine unbedingt diese Betriebsanleitung und beachten Sie die Sicherheitshinweise. Die Betriebsanleitung muss jederzeit verfügbar sein.
- EN** Please ensure to read this operating manual before starting the machine for the first time and please strictly follow the safety instructions mentioned herein. This manual must be available at any time. The operating instructions must always be available.
- FR** Nous vous prions de lire attentivement le mode d'emploi avant d'utiliser la machine, et attirons votre attention sur les consignes de sécurité. Les instructions d'utilisation et les consignes de sécurité doivent toujours être disponibles.
- NL** Leest u voor de ingebruik name van het apparaat a.u.b. deze gebruiksaanwijzing goed door en neemt u de veiligheidsinstructies n acht. De gebruiksaanwijzing en de veiligheids-voorschriften moeten altijd binnen handbereik zijn.
- IT** Per favore legga questo manuale di istruzione prima di mettere in funzione il distruggidocumenti e osservi le regole di sicurezza. Le istruzioni d'uso devono essere sempre disponibili.
- ES** Le recomendamos leer las instrucciones antes de poner en funcionamiento esta máquina y cumpla las normas de seguridad. Las instrucciones de servicio y seguridad deben estar siempre disponibles.
- SV** Läs igenom denna bruksanvisning innan ni startar maskinen. Var noga med säkerhetsföreskrifterna. Instruktionsmanualen måste alltid finnas tillgänglig.
- FI** Lue nämä käyttö-ohjeet läpi ennenkuin käynnistät laitteen ! Noudata turvaohjeita. Käyttöohjeiden on oltava aina saatavilla.
- NO** Lees gjennom denne bruksanvisningen før De tar i bruk maskinen. Vær oppmerksom på sikkerhetsforskriftene. Operatørmanualen må alltid være tilgjengelig.
- PL** Proszę uważnie przeczytać instrukcję obsługi przed uruchomieniem urządzenia i stosować się do przepisów bezpieczeñstwa. Instrukcje obsługi muszą być zawsze dostępne.
- RU** Пожалуйста, прочитайте инструкцию по эксплуатации перед установкой аппарата, соблюдайте технику безопасности. Инструкция по эксплуатации должна находиться в доступном для пользователя месте.
- HU** A gép üzembe helyezésé elött figyelmesen olvassa el a kezelési utasítást és tartsa be a biztonsági elóírásokat. A kezelési utasításnak mindig elérhetőnek kell lennie.
- TR** Lütfen makineyi çalıştırmadan önce bu kullanma talimatlarını dikkatli bir şekilde okuyunuz ve belirtilen güvenlik önlemlerine uyunuz. Kullanma Talimatları her zaman kullanıma hazır olmalıdır.
- DA** Før installation af maskinen bedes De venligst læse brugervejledningen og være opmærksom på sikkerhedsanvisningerne. Brugervejledningen skal altid være tilgængelig.
- CS** Prosím přečtete si instrukce k obsluze a dodržujte bezpečnostní upozornění. Návod k obsluze musí být vždy dostupný.
- PT** Por favor leiam o manual de instruções antes de colocar a máquina em operação e vejã as precauções de segurança. As instruções de operação deverão estar sempre disponíveis.
- EL** ΠΑΡΑΚΑΛΩ ΔΙΑΒΑΣΤΕ ΤΙΣ ΟΔΗΓΙΕΣ ΧΡΗΣΕΩΣ ΚΑΙ ΤΙΣ ΠΡΟΦΥΛΑΞΕΙΣ ΑΣΦΑΛΕΙΑΣ ΠΡΙΝ ΒΑΛΕΤΕ ΤΟ ΜΗΧΑΝΗΜΑ ΣΕ ΛΕΙΤΟΥΡΓΙΑ. ΟΙ ΟΔΗΓΙΕΣ ΧΡΗΣΗΣ ΠΡΕΠΕΙ ΝΑ ΕΙΝΑΙ ΠΑΝΤΑ ΔΙΑΘΕΣΙΜΕΣ.
- SL** Prosimo preberite navodila za uporabo ter upoštevajte varnostna opozorila preden zaženete napravo. Navodila naj bodo vedno pri roki.
- SK** Starostlivo si preštudujte tento návod na obsluhu pred uvedením stroja do prevádzky a najmä bezpečnostné predpisy. Držte tento návod na obsluhu na dostupnom mieste.
- ET** Palun lugege enne masina käivitamist käesolevat kasutusjuhendit ning järgige 使用機器前，請閱讀此操作指引，並留意安全守則ärast olema.
- ZH** 操作手册必须是经常可用的。
- AR** والامان، الوقاية تعليمات ملاحظة نرجو كما الماكينة بتشغيل البدء قبل التشغيل تعليمات قراءة نرجو لا بد من وجود تعليمات التشغيل دائما

- Sicherheitshinweise • Safety precautions •
- Consignes de sécurité • Veiligheidsvoorschriften •
- Misure di Sicurezza • Normas de Seguridad •
- Säkerhetsföreskrifter • Turvallisuusohjeita • Sikkerhetsforskriftene •
- Srodki bezpieczeñstwa • Меры предосторожности •



DE Vorsicht bei langen Haaren!
EN Take care of long hair!
FR Attention aux cheveux longs !
NL Pas op met lang haar!
IT Capelli lunghi possono entrare nella testa di taglio!
ES Tener cuidado con el cabello largo puede enredarse en el cabezal de corte!

SV Undvik långt hår i närheten av skärverket!
FI Varokaa pitkien hiusten joutumista joutumista teräpakkaan !
NO Vær forsiktig med langt hår i nærheten av skjæreverket!
PL Uwaga na długie włosy!

RU Избегайте попадания длинных волос в механизм аппарата!

HU Vigyázzon a hosszú hajra!
TR Uzun saçlara dikkat. Kesici kafalar tarafından içeri çekilebilir.

DA Undgå langt hår i nærheden af skæreværket
CS Dlouhé vlasy mohou být zachyceny a vtáženy do řezacího mechanismu!

PT O cabelo comprido pode ficar preso na cabeça de corte!
EL ΚΡΑΤΕΙΣΤΕ ΜΑΚΡΙΑ ΑΠΟ ΤΗΝ ΕΙΣΟΔΟ ΤΡΟΦΟΔΟΣΙΑΣ.

SL Pazite da dolgi lasje ne pridejo med rezalne nože!
SK Dajte pozor, aby sa do rezacej hlavy nedostali dlhé vlasy !

ET Pikad juuksed võivad lõikepeasse kinni jääda!

ZH 切勿让长头发接近刀头!

AR يجب الحذر من أن الماكينة قد تلتقط الشعر الطويل.



DE Nicht in das Schneidwerk greifen!
EN Do not grasp into the cutting mechanism!
FR Ne pas introduire les mains dans le bloc de coupe!
NL Blijf buiten het bereik van de invoeropening!
IT Non toccare il meccanismo di taglio (apertura di alimentazione)!

ES No introducir la mano en la abertura de alimentación del cabezal de corte!

SV Använd inte fingrarna i öppningen till skärverket!

FI Älkää työntäkö sormia teräpakkaan !

NO Bruk ikke fingrene i åpningen til skjæreverket!

PL Nie wkładać ręk pomiędzy głowice tnące!

RU Не допускайте попадания рук в приемное отверстие режущей головки!

HU Ne nyúljon a vágószerkezetbe!

TR Lütfen kesici kafaların çekme sürme ağızlarına dokunmayınız.

DA Hold fingere væk fra åbningen til skæreværket

CS Nesahejte do vstupní šterbiny a nedotýkejte se řezacího mechanismu!

PT Não mexer dentro da abertura de alimentação da cabeça de corte!

EL ΜΗΝ ΑΓΓΙΖΕΤΕ ΤΟΥΣ ΚΥΜΙΝΔΡΟΥΣ ΚΟΠΗΣ.

SL Ne vtikajte prstov v odprtino rezalne glave

SK Nezasahujte rukami do priestoru medzi nožmi v rezacej hlave!

ET Ärge pange kätt lõikepea sõõduavasse!

ZH 机器操作时，切勿接触刀头入口!

AR لا يجب الوصول أبدا إلى فتحة التغذية الخاصة برأس القطع.





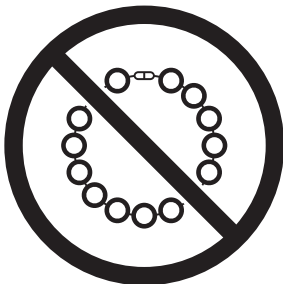
DE Vorsicht bei Krawatten und langen Kleidungsstücken!
EN Take care of ties and other loose pieces of clothing!
FR Attention au port de cravates et autres vêtements flottants !
NL Let op met stropdassen en andere losse kledingdelen!
IT Attenzione alle cravatte e altre parti sporgenti di stoffa!
ES Tener cuidado con las corbatas y todo tipo de prendas sueltas!



SV Var aktsam med slipsar och andra lösa delar av klädsen!
FI Varokaa solmiotanne ja muita pitkiä vaatekappaleitanne !
NO Vær forsiktig med slips og løse klesplagg!
PL Uważać na krawaty i inne luźne części garderoby!
RU Остерегайтесь попадания галстука и других частей одежды!
HU Vigyázzon a nyakkendőre és a logó ruházatra!
TR Lütfen Gravatt ve uzun giysi uzantılarına dikkat ediniz.
DA Undgå løse eller hængene klæder i nærheden af skæreværket
CS Pozor na kravaty a volné součásti oděvu!
PT Cuidado com as gravatas ou outro tipo de roupa solta!
EL ΓΡΑΒΑΤΕΣ, ΚΡΕΜΑΣΤΑ ΡΟΥΧΑ ΚΑΙ ΚΟΣΜΗΜΑΤΑ.
SL Pazite na kravato ali druge dele obleke, da ne pridejo med rezalne nože!
SK Dajte pozor, aby sa do rezacej hlavy nedostali kravaty resp. dlhé visiace predmety !
ET Olge ettevaatlik lipsude ja muude lahtiste riideesemetega!
ZH 小心领带和其它宽松衣物!
AR ينبغي توخي منتهى الحذر عند وجود أربطة العنق أو غيرها من قطع الملابس المتدلّية.



DE Vorsicht bei Schmuck!
EN Be careful of loose jewellery!
FR Attention au port de bijoux !
NL Let op met halskettingen en andere juwelen!
IT Attenzione ai gioielli!
ES Tener cuidado con las joyas!
SV Var aktsam med löst hängande smycken!
FI Varokaa korujen joutumista terapakkaan!
NO Vær forsiktig med løsthengende smykker!
PL Ostrożnie z biżuterią!
RU Будьте осторожны с длинными свисающими украшениями!



HU Vigyázzon az ékszerekkel!
TR Mücevherlerinizin uzun parçalarına dikkat ediniz.
DA Undgå løse smykker i nærheden af skæreværket
CS Pozor na volné šperky!
PT Cuidado com os colares!
EL ΚΙΝΔΥΝΟΣ ΤΡΑΥΜΑΤΙΣΜΟΥ.
SL Pazite da nakit ne pade med rezalne nože!
SK Dajte pozor, aby sa dorezacej hlavy nedostali retiazky a podobné visiace predmety !
ET Olge ettevaatlik liikuvate eheteega!
ZH 注意所佩带饰物!
AR ينبغي توخي منتهى الحذر عند وجود سلاسل المجوهرات المتدلّية و غيرها.

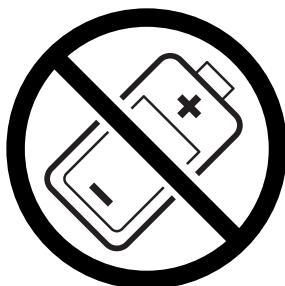
- Sicherheitshinweise • Safety precautions •
- Consignes de sécurité • Veiligheidsvoorschriften •
- Misure di Sicurezza • Normas de Seguridad •
- Säkerhetsföreskrifter • Turvallisuusohjeita • Sikkerhetsforskriftene •
- Srodki bezpieczeñstwa • Меры предосторожности •



- DE Keine Bedienung durch Kinder!
 EN No operation by children!
 FR Pas d'utilisation par un enfant!
 NL Geen bediening door kinderen!
 IT Non lasciare utilizzare il tagliacarte a bambini!
 ES No dejar que la utilicen los niños!
 SV Installera maskinen utom räckhåll för barn!
 FI Asentakaa laite lasten ulottumattomiin !
 NO Installer maskinen utenfor rekkevidde for barn!
 PL Dzieciom nie wolno obsługiwać urządzenia !
 RU Не допускайте детей к пользованию аппаратом!
 HU Gyerekek a gépet nem kezelhetik
 TR Makinayı Çocuklar Kullanmamalıdır.
 DA Må kun betjenes af voksne
 CS Stroj nesmí být obsluhován dětmi!
 PT As crianças não devem trabalhar com a máquina!
 EL ΑΠΑΓΟΡΕΥΕΤΑΙ Η ΧΡΗΣΗ ΑΠΟ ΠΑΙΔΙΑ.
 SL Otroci ne smejo uporabljati naprave
 SK So strojom nesmú pracovať deti!
 ET Lapsed ei tohi masinat kasutada!
 ZH 勿让儿童使用机器!
 AR يجب علي الأطفال عدم تشغيل الماكينة.



- DE Keine Akkus / Batterien vernichten!
 EN Do not destroy accumulators/batteries!
 FR Ne pas détruire les piles / batteries !
 NL Accu's / batterijen niet vernietigen!
 IT Non distruggere pile e batterie!
 ES ¡No destruya las baterías / pilas!
 SV Krossa inga ackumulatorer/batterier!
 FI Älä tuhoa akkuja/paristoja!
 NO Ikke oppladbare batterier. Må kastes etter bruk!
 PL Nie wolno zniszczyć akumulatorów / baterii!
 RU Не разрушайте аккумуляторы / батареи!
 HU Használt elemeket és akkumulátorokat nem szabad megsemmisíteni.
 TR Bataryaları / pilleri imha etmeyin!
 DA Ødelæg ikke akkumulatorer / batterier!
 CS Neničit akumulátory / baterie!
 PT Não eliminar acumuladores / baterias!
 EL Μην καταστρέφετε επαναφορτιζόμενες μπαταρίες / μπαταρίες!
 SL Baterijskih vložkov in baterij ni dovoljeno uničevati!
 SK Neničit akumulátory / batérie!
 ET Akkuja/paristoja ei saa hävittää!
 ZH 不得销毁蓄电池/电池 !
 AR تخلص من الشواحن الصغيرة / البطاريات!





- DE** In der Nähe des Aktenvernichters keine Spraydosen mit entzündbaren Stoffen benutzen!
- EN** Do not use any spray cans with flammable content near to the document shredder!
- FR** Ne pas utiliser d'aérosols de substances inflammables à proximité du destructeur de documents !
- NL** Gebruik in de buurt van de archiefvernietiger geen spuitbussen met ontvlambare stoffen!
- IT** Non utilizzare bombolette spray in prossimità del tritacarte!
- ES** ¡No utilizar aerosoles con sustancias inflamables cerca de la trituradora de papel!
- SV** Använd inga sprayburkar med brandfarliga ämnen i närheten av dokumentförstöraren!
- FI** Paperisilppurin lähellä ei saa käyttää syttyviä aineita sisältäviä suihkepulloja!
- NO** Ikke bruk noen spraybokser med antennelige stoffer i nærheten av makuleringsmaskinen!
- PL** W pobliżu niszcarki do dokumentów nie używać aerozoli zawierających palne substancje!
- RU** Не пользоваться вблизи машины для уничтожения деловых бумаг аэрозольными баллончиками с воспламеняющимися веществами!
- HU** Az iratmegsemmisítő közelében nem szabad gyúlékony anyagokat tartalmazó spray dobozokat használni!
- TR** Evrak imha makinesinin yakınlarında yanıcı madde içeren sprej kutuları kullanmayınız!
- DA** Nær shredder eller aerosol brug med brandfarlige stoffer!
- CS** V blízkosti skartovacího přístroje nepoužívejte spreje s hořlavými látkami!
- PT** Não usar latas de aerossóis com substâncias inflamáveis na proximidade do destruidor de documentos!
- EL** Κοιτά στον καταστροφέα εγγράφων δεν επιτρέπεται να υπάρχουν δοχεία σπρέι με εύφλεκτες ουσίες!
- SL** V bližini uničevalnika dokumentov ne uporabljajte spreje s hořlavými látkami!
- SK** V blízkosti skartovačky nepoužívajte spreje s hořlavými látkami!
- ET** Mitte kasutada paberipurustaja lähedal süttivaid aineid sisaldavaid aersoole!
- ZH** 不得在碎纸机附近使用装有易燃物质的喷雾罐！
- AR** قلم اقل داوملا عم ذادرلا مادختسا مدع ني عتي !
قئاثولوا فالت! قلأ نم برقلاب لاعتشاللل

- Sicherheitshinweise • Safety precautions •
- Consignes de sécurité • Veiligheidsvoorschriften •
- Misura di Sicurezza • Normas de Seguridad •
- Säkerhetsföreskrifter • Turvallisuusohjeita • Sikkerhetsforskriftene •
- Środki bezpieczeństwa • Меры предосторожности •



DE Keine entzündbaren Reinigungsmittel verwenden.

EN Do not use any flammable cleaning agents.

FR Ne pas utiliser de détergents inflammables.

NL Gebruik geen ontvlambare reinigingsmiddelen.

IT Non utilizzare detergenti infiammabili.

ES No utilizar productos limpiadores inflamables.

SV Använd inga brandfarliga rengöringsmedel.

FI Älä käyttää syttyviä puhdistusaineita.

NO Ikke bruk noen antenkelige rengjøringsmidler.

PL Nie stosować palnych środków czyszczących.

RU Не использовать воспламеняющиеся средства для очистки.

HU Ne használjon gyúlékony tisztítószeret.

TR Yanıcı temizlik maddeleri kullanmayınız.

DA Brug ikke brændbare rengøringsmidler.

CS Nepoužívejte hořlavé čisticí prostředky.

PT Não utilizar produtos de limpeza inflamáveis.

EL Μη χρησιμοποιείτε εύφλεκτα καθαριστικά μέσα.

SL Ne uporabljati vnetljivih čistilnih sredstev.

SK Nepoužívajte horľavé čistiace prostriedky.

ET Mitte kasutada süttivaid puhastusvahendeid.

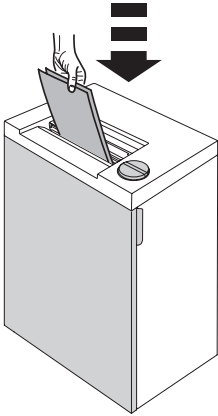
ZH 请勿使用易燃清洁剂。

AR لا تستخدم الة تلباق الة فيظن تالءا ءلوم لءام عتسا ءءع ءي ءبن ءي

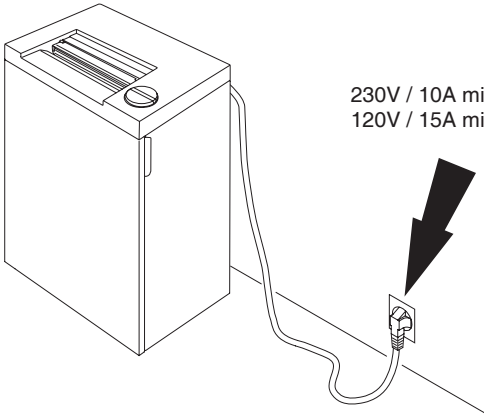


- Sicherheitshinweise • Safety precautions •
- Consignes de sécurité • Veiligheidsvoorschriften •
- Misure di Sicurezza • Normas de Seguridad •
- Säkerhetsföreskrifter •

IDEAL

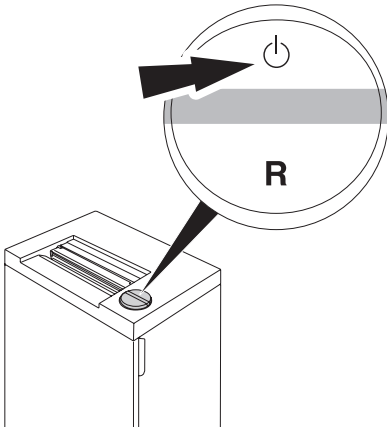




- DE** Der Betrieb des Aktenvernichters darf nur bei geschlossener Tür möglich sein!
- EN** The door must be closed when operating the document shredder!
- FR** Le fonctionnement du destructeur ne doit être possible qu'en cas de porte fermée !
- NL** De papiervernietiger mag alleen functioneren bij gesloten deur.
- IT** Lo sportello deve essere chiuso quando la macchina è in funzione!
- ES** La puerta debe estar cerrada cuando la máquina esté en funcionamiento!
- SV** Dörren måste vara stängd när dokumentförstöraren är i drift!



- DE** Freier Zugang zum Netzanschluß
- EN** Ensure free access to mains
- FR** Ménager un accès libre à la prise de courant
- NL** Zorg voor een vrije toegang bij het stopcontact
- IT** Assicurare libero accesso all'energia elettrica
- ES** Asegúrese de tener libre acceso al enchufe principal
- SV** Se till att nätanslutningen inte är blockerad



- Sicherheitshinweise • Safety precautions
- Consignes de sécurité • Veiligheidsvoorschriften
- Misure di Sicurezza • Normas de Seguridad
- Säkerhetsföreskrifter



DE Autom. Standby - Abschaltung nach 15 Minuten. Maschine kann jederzeit durch Drücken des  Schalters ausgeschaltet werden. Grüne Kontrollleuchte  erlischt. Danach verbraucht die Maschine keinen Strom mehr. Innerhalb dieser 15 Minuten verbraucht der Aktenvernichter folgende Wh Energie.


IDEAL 2445 0,910 Wh

IDEAL 2465 0,910 Wh

EN Automatic standby that switches off after 15 minutes. The machine can be switched off at any time by pressing the  switch. Green LED  control light is off. There will be no power consumption any more. Within these 15 minutes the paper shredder uses the following Wh energy.


IDEAL 2445 0,910 Wh

IDEAL 2465 0,910 Wh

FR Mise en veille automatique après 15 minutes. La machine peut être arrêtée à tout moment en appuyant sur l'interrupteur . Le voyant vert s'éteint. Ceci permet une économie d'énergie. Durant ces 15 minutes, le destructeur consomme le nombre de WH suivant.

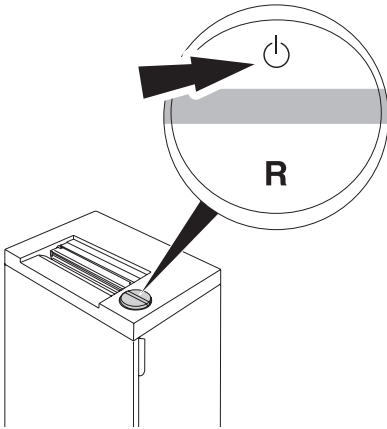
IDEAL 2445 0,910 Wh


IDEAL 2465 0,910 Wh

NL Automatische standby schakelt naar 15 minuten uit. De machine kan op elk gewenst moment worden uitgeschakeld door op de  knop te drukken. Groene LED controlelampje is uit. De machine verbruikt dan geen stroom meer. Binnen deze 15 minuten gebruikt de papiervernietiger de volgende energie:

IDEAL 2445 0,910 Wh

IDEAL 2465 0,910 Wh





IT Standby automatico che si spegne dopo 15 minuti. La macchina può essere spenta in qualunque momento tenendo premuto il pulsante. Led verde luce di controllo  è spento. Non ci sarà più alcun assorbimento elettrico.

Durante questi 15 minuti il distruggi documenti consuma i seguenti Wh:

IDEAL 2445 0,910 Wh

IDEAL 2465 0,910 Wh

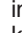
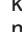
ES Modo de espera automático que se apaga tras 15 minutos. La máquina puede apagarse en cualquier momento pulsando la tecla . El indicador LED verde se apaga . Con ello, no hay habrá ningún consumo.

Dentro de estos 15 minutos la destructora de papel consume la siguiente energía Wh.

IDEAL 2445 0,910 Wh

IDEAL 2465 0,910 Wh

SV Automatiskt "standby" -läge som stängs av efter 15 minuter.

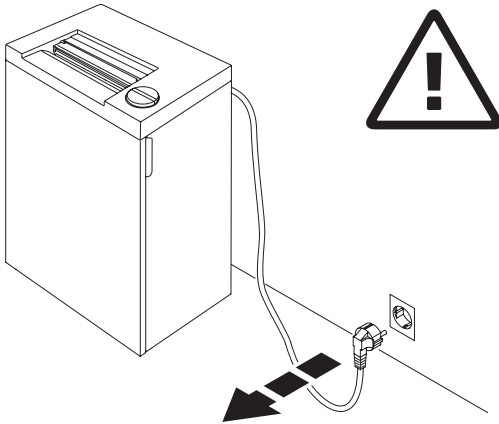
Maskinen kan stängas av genom att in  knappen. Grön diod  när kontrollampen är avstängd. Då drar inte maskinen någon mer ström.

Efter 15 minuter förbrukar dokumentförstöraren följande antal Wh:

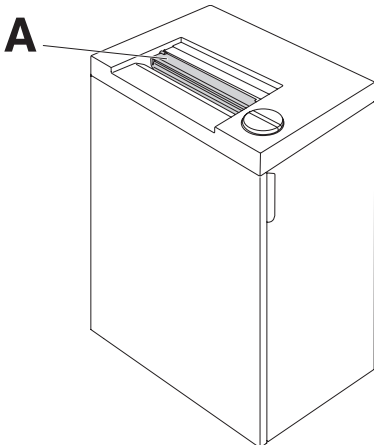
IDEAL 2445 0,910 Wh

IDEAL 2465 0,910 Wh

- Sicherheitshinweise • Safety precautions •
- Consignes de sécurité • Veiligheidsvoorschriften •
- Misure di Sicurezza • Normas de Seguridad •
- Säkerhetsföreskrifter •



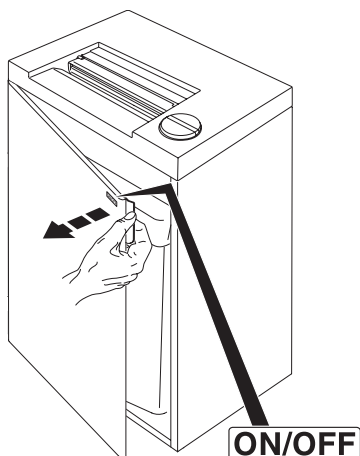
- DE** Bei der Reinigung Netzstecker ziehen!
Keine eigenständige Reparatur des Aktenvernichters vornehmen!
(Siehe Seite 37).
- EN** Remove the plug before cleaning the machine!
Do not perform any repairs on the document shredder! (See page 37).
- FR** Débrancher la prise de courant en cas d'entretien ! **Ne pas entreprendre personnellement de réparation du destructeur !** (voir en page 37).
- NL** Bij reiniging de steker uit de wandcontactdoos halen.
De papiervernietiger niet zelf repareren.
(zie pagina 37).
- IT** Rimuovere la presa di corrente prima di pulire la macchina.
Non intervenire in caso di anomalia.
(Vedi pagina 37).
- ES** Quite la clavija antes de limpiar la máquina. **No lleve a cabo ninguna reparación sobre la máquina destructora.** (véase pág. 37).
- SV** Dra ut kontakten innan maskinen rengöres. **Utför inga reparationer på dokumentförstöraren.** (Se sid 37).



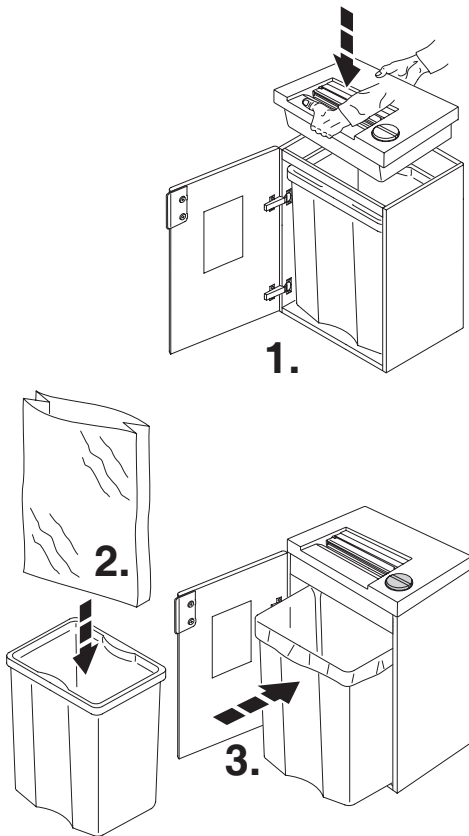
- DE** Maschine darf ohne Sicherheitsklappe (A) nicht betrieben werden!
- EN** Do not operate the machine without the safety flap (A).
- FR** Ne pas utiliser la machine sans son volet de sécurité (A).
- NL** De machine mag zonder veiligheidsklep niet gebruikt worden (A).
- IT** Non utilizzare la macchina senza la pateletta di sicurezza (A) (Safety Flap)!
- ES** ¡No usar la máquina sin la tapa de seguridad (A)!
- SV** Använd inte maskinen utan säkerhetsluckan (A).

- Sicherheitshinweise • Safety precautions •
- Consignes de sécurité • Veiligheidsvoorschriften •
- Misure di Sicurezza • Normas de Seguridad •
- Säkerhetsföreskrifter •

IDEAL



- DE** ON/OFF → Schnellstopp → Türe öffnen!
EN ON/OFF → Quick stop → Open the door!
FR ON/OFF → Arrêt rapide → Ouvrir la porte!
NL ON/OFF → Nood → Open de deur!
IT ON/OFF → Stop veloce → Aprire lo sportello!
ES ON/OFF → Parada rápida → Abra la puerta!
SV ON/OFF → Snabbstopp → Öppna dörren!



DE Türe öffnen, Maschine mit Bedienfeld nach vorne aufsetzen! Auf Finger achten! **Verletzungsgefahr!**

Beiliegenden Plastiksack einsetzen.

EN Open the door and put the machine onto the cabinet so that the control panel is facing the door. Beware of fingers.

Risk of injury!

Insert the enclosed plastic bag.

FR Ouvrir la porte. Poser le mécanisme sur le meuble, côté interrupteur placé du côté porte. Attention aux doigts : **risques de blessures!**

Placer le sac plastique.

NL Open de deur. Plaats de machine op de onderkast. **Pas op met de vingers!** Plaats de meegeleverde plastic zak.

IT Aprite lo sportello e posizionate la macchina sul mobiletto. **Attenzione alle dita!** Inserire il sacchetto di plastica incluso.

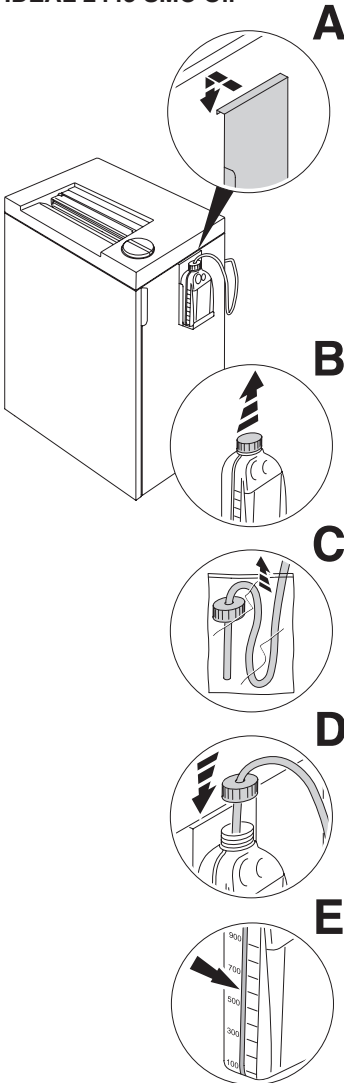
ES Abra la puerta y coloque el cabezal dentro del mueble con el panel de control hacia el frontal. Vigile no se enganche los dedos. **Peligro de hacerse daño!** Coloque la bolsa de plástico que se incluye.

SV Öppna dörren och ställ maskinen ovanpå skåpet med kontrollpanelen mot Dig.

Akta fingrarna-skaderisk!

Sätt i medföljande plastpåse.

IDEAL 2445 CC Oil
IDEAL 2445 MC Oil
IDEAL 2445 SMC Oil



DE Ölbehälter installieren:
(Nur bei IDEAL 2445 CC Oil,
IDEAL 2445 MC Oil,
IDEAL 2445 SMC Oil)

- Halterung für Ölbehälter seitlich am Unterschrank einhängen (A).
- Deckel vom Ölbehälter entfernen (B).
- Plastikbeutel am Ölschlauch entfernen (C).
- Ölschlauch in Ölbehälter einführen und Ölbehälter verschrauben (D).
- Der Ölbehälter hat eine Füllstandsanzeige (E).

EN Installing the oiler:
(Only for IDEAL 2445 CC Oil,
IDEAL 2445 MC Oil,
IDEAL 2445 SMC Oil)

- oiler holder and hook it into the side of the cabinet (A).
- Remove the lid from the oiler (B).
- Remove the plastic bag from the oil tube (C).
- Put the oil tube into the oiler and screw on (D).
- The oil bottle has a fill level indication (E).

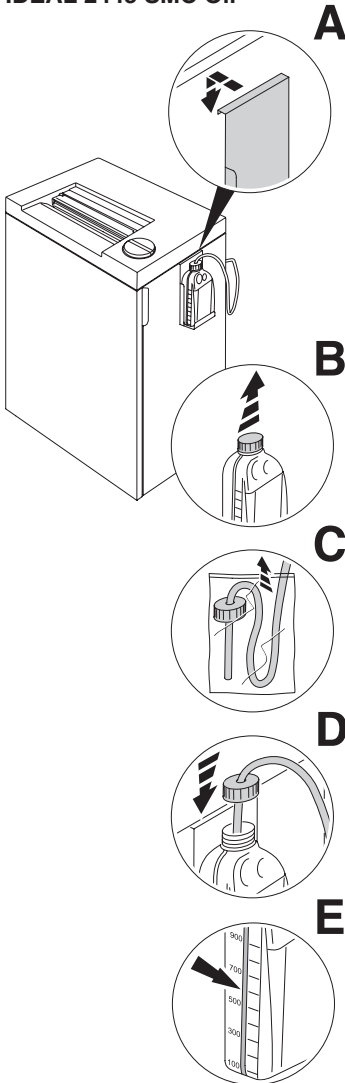
FR Installation du récipient d'huile :
(Uniquement sur les modèles
IDEAL 2445 CC Oil, IDEAL 2445 MC Oil,
IDEAL 2445 SMC Oil)

- Support de la bouteille d'huile à suspendre sur le meuble (A).
- Enlever le couvercle du récipient (B).
- Retirer le sac plastique du tuyau (C).
- Introduire le tuyau dans le récipient et fermer le récipient (D).
- Niveau de remplissage indiqué sur le récipient (E).

NL Oliereservoir installeren :
(Alleen bij IDEAL 2445 CC Oil,
IDEAL 2445 MC Oil,
IDEAL 2445 SMC Oil)

- Neem de houder van het oliereservoir en hang deze aan de zijkant van de onderkast (A).
- Verwijder het deksel van het oliereservoir (B).
- Verwijder de plastic zak van de olieflacon (C).
- Doe de olieslang in het oliereservoir en schroef vast (D).
- De olieflacon heeft een vulniveauidicatie (E).

IDEAL 2445 CC Oil
IDEAL 2445 MC Oil
IDEAL 2445 SMC Oil



IT Installare l'oliatore:
(Solo IDEAL 2445 CC Oil,
IDEAL 2445 MC Oil,
IDEAL 2445 SMC Oil)

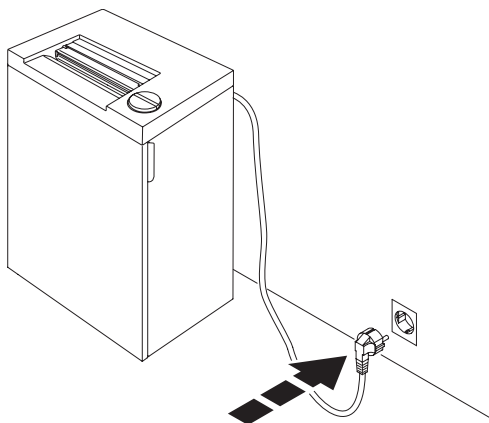
- Estrarre l'oliatore dal mobiletto ed appenderlo a lato (A).
- Togliere il tappo dall'oliatore (B).
- Rimuovere il tubo dell'olio dal sacchetto in plastica (C).
- Inserire il tubo dell'olio nell'oliatore e avvitarlo (D).
- La bottiglia dell'olio ha un indicatore di livello (E).

ES Instalación del depósito lubricante:
(Solo la IDEAL 2445 CC Oil,
IDEAL 2445 MC Oil,
IDEAL 2445 SMC Oil)

- Monte el soporte para la botella de aceite sobre el lateral del mueble (A).
- retire el tapón del depósito (B).
- Retirar la bolsa de plástico del tubo de aceite. (C).
- Coloque el tubo en el depósito de lubricado y atornille a presión (D).
- La botella de aceite tiene un Fullstandsanzeige (E).

SV Installation av oljebehållaren:
(Gäller endast IDEAL 2445 CC Oil,
IDEAL 2445 MC Oil,
IDEAL 2445 SMC Oil)

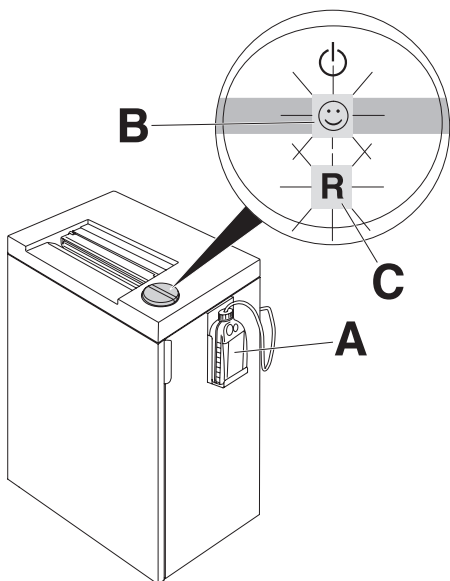
- hållare för oljetanken på sidan Under skåp montera (A).
- tag bort locket (B).
- avlägsna plastpåsen från oljeslangen (C).
- sätt in oljeflaskan i behållaren och skruva fast (D).
- oljeflaskan har nivååmätare (E).



- DE** Türe schließen, Stecker in Steckdose.
EN Close the door. Plug into the wall socket.
FR Fermer la porte. Brancher le câble d'alimentation au secteur.
NL Sluit de deur. Steek de stekker in het stopcontact.
IT Chiudere lo sportello. Inserire la spina nella presa.
ES Cerrar la puerta. Conecte la máquina a un enchufe de pared.
SV Stäng dörren. Anslut väggkontakten.

- Bedienung • Operation • Utilisation • Bediening • Istruzioni per l'uso • Funcionamiento • Handhavande

IDEAL 2445 CC Oil
 IDEAL 2445 MC Oil
 IDEAL 2445 SMC Oil



DE Beim erstmaligen Betrieb und wenn der Ölbehälter (A) gewechselt wurde:

- Schalter ⏻ drücken: grünes Licht leuchtet, Maschine betriebsbereit.
- Auf Schalter "R" drücken, solange bis Smiley ☺(B) dauernd leuchtet. (Schneidwalzen werden automatisch geölt).

Blinkt LED "R" (C):

- Ölbehälter leer, "R" blinkt wiederholt kurz auf.

EN When using for the first time and when the oil bottle (A) was changed:

- Press the rocker switch ⏻ : green light is on, the machine is now ready for operation.
- Press the rocker switch "R" until the smiley ☺(B) lit. (cutting shafts are automatically oiled).

Flashing LED "R" (C):

- Oil bottle is empty, "R" flashing briefly and repeatedly.

FR Lors de la 1ère utilisation et lorsque le récipient d'huile (A) a été changé :

- Appuyer sur la touche ⏻. Le voyant vert indique que la machine est prête à fonctionner.
- Appuyer sur la touche "R" jusqu'à ce que la LED Smiley ☺(B) allumé. (Les arbres de couteaux sont huilés automatiquement).

La LED "R" (C): clignote :

- récipient d'huile vide, "R" clignote brièvement et à plusieurs reprises.

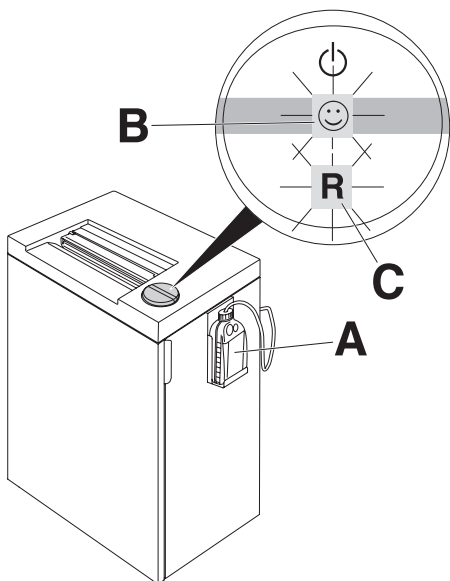
NL Bij het eerste gebruik en als het oliereservoir (A) is verwisseld:

- Schakelaar ⏻ indrukken : groen licht gaat aan, machine is bedrijfsklaar.
- Op "R" schakelaar drukken totdat Smiley ☺(B) brandt. (De snijmessen worden automatisch geolied).

LED Licht op "R" (C):

- Oliereservoir is leeg, "R" herhaaldelijk kort knipperen.

IDEAL 2445 CC Oil
 IDEAL 2445 MC Oil
 IDEAL 2445 SMC Oil



IT Quando si accende per la prima volta e quando si cambia la bottiglia dell'olio (A).

- Premere tasto . La luce verde indica pronto per l'uso.
- Premere "R" fino a che il LED Smiley (B) acceso.
(Alberi di taglio sono oliati automaticamente).

LED "R" lampeggiante (C):

- La bottiglia dell'olio e' vuota, "R" lampeggiante brevemente e ripetutamente.

ES Cuando se utilice por primera vez o bien cuando se cambie la botella de aceite (A):

- Presionar botón a luz verde indica que está listo para funcionar.
- Presione "R" hasta que el indicador (B) cara sonriente luces.
(El bloque triturador se habrá lubricado automáticamente.)

Indicador "R" parpadeando (C):

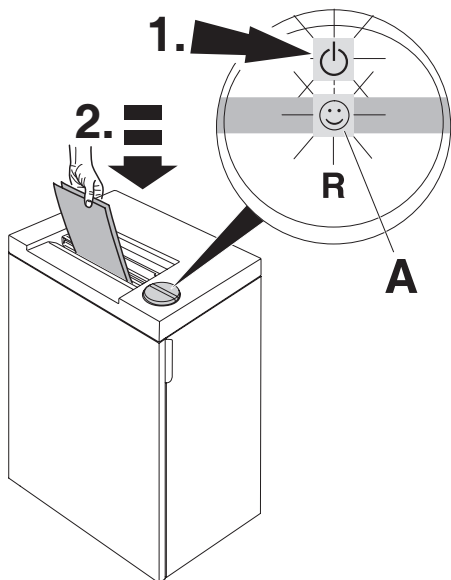
- La botella de aceite está vacía, "R" parpadeo breve y repetidamente.




SV När maskinen används för första gången när och oljebehållaren (A) är utbytt:

- tryck på knappen . Grönt ljus visar "klar att använda".
- tryck "R" till dess att Smiley (B) lampor.
(Skärvalsarna oljas automatiskt).




Blinkande diod "R" (C):

- oljeflaskan är tom, "R" blinkar kort upprepade gånger.





DE Schalter  drücken (1.) : grünes Licht leuchtet, Maschine betriebsbereit. Autom. Anlauf bei Papierzufuhr (2.). Autom. Standby - Abschaltung nach 15 Minuten. Maschine kann jederzeit durch Drücken des  Schalters ausgeschaltet werden. Grüne Kontrollleuchte  erlischt. Danach verbraucht die Maschine keinen Strom mehr.

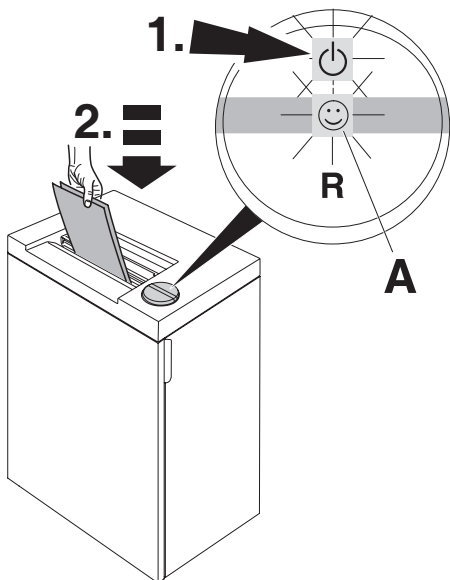
Alle Maschinen haben eine SSC - Anzeige (Smart Shred Control) zur Leistungsanzeige beim Vernichten des Papiers (A).



EN Press the rocker switch  (1.) : green light is on, the machine is now ready for operation. Starts automatically when paper is inserted (2.). Automatic standby that switches off after 15 minutes. The machine can be switched off at any time by pressing the  switch. Green LED  control light is off. There will be no power consumption any more.

Note: All machines have an SSC-Display (Smart Shred Control) which indicates the used sheet capacity during shredding process (A).



FR Appuyer sur la touche . Le voyant vert indique que la machine est prête à fonctionner. Mise en veille automatique après 15 minutes. La machine peut être arrêtée à tout moment en appuyant sur l'interrupteur . Le voyant vert s'éteint. Ceci permet une économie d'énergie.

Note : Toutes les machines disposent d'un contrôle de capacité électronique (SSC) indiquant la capacité lors de la destruction du papier (A).






NL Schakelaar  indrukken (1.) : groen licht gaat aan, machine is bedrijfsklaar. Start automatisch zodra papier wordt ingevoerd (2.). Automatische standby schakelt naar 15 minuten uit. De machine kan op elk gewenst moment worden uitgeschakeld door op de  knop te drukken. Groene LED controlelampje is uit. De machine verbruikt dan geen stroom meer.

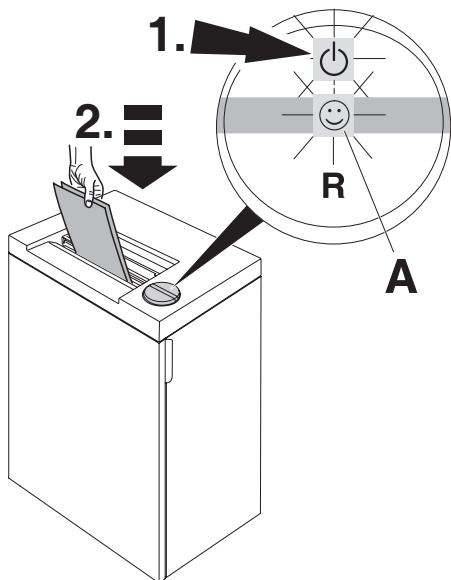
Opmerking : Alle machines heeft een SSC - display (Electronische Capaciteitscontrole) welke de gebruikte velcapaciteit gedurende het vernietigingsproces weergeeft (A).




IT Premere tasto  (1.). La luce verde in dica pronto per l'uso. Parte automaticamente quando la carta viene inserita (2.). Standby automatico che si spegne dopo 15 minuti. La macchina può essere spenta in qualunque momento tenendo premuto il pulsante. Led verde luce di controllo  è spento. Non ci sarà più alcun assorbimento elettrico.

Nota: Tutte le macchine ha un controllo di capacita' elettronico , indica la capacita' di fogli utilizzati durante il taglio (A).

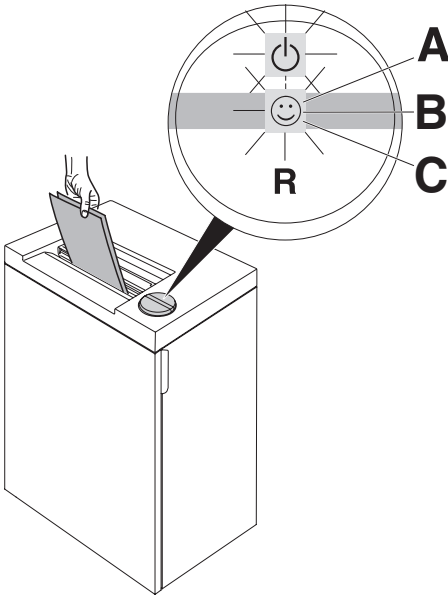
ES Presionar botón  (1.) a luz verde indica que está listo para funcionar. Inicio automático con el indicador en verde en caso de inserción de papel (2.). Modo de espera automático que se apaga tras 15 minutos. La máquina puede apagarse en cualquier momento pulsando la tecla  . El indicador LED verde se apaga  . Con ello, no hay habrá ningún consumo.

Nota: El modelo ITodas las máquinas está dotado del sistema SSC (control electrónico de capacidad) que indica la capacidad en hojas todavía disponible, para optimizar el proceso de destrucción (A).



SV Tryck på knappen  (1.). Grönt ljus visar "klar att använda", startar automatiskt när papper förs in (2.). Automatiskt "standby"-läge som stängs av efter 15 minuter. Maskinen kan stängas av genom att in  knappen. Grön diod  när kontrollampen är avstängd. Då drar inte maskinen någon mer ström.

OBS! Alla maskin har en SSC-förklaring (Electronic Capacity Control) som visar hur många ark som förstörts (A).



DE LED Smiley leuchtet grün (A)

Untere bis mittlere Kapazitätsauslastung

LED Smiley blinkt grün (B)

Mittlere bis obere Kapazitätsauslastung

Bei Überlastung:

erlischt LED Smiley (C) und automatische Reversierung wird aktiviert.

EN LED smiley lights up green (A)

Lower to medium capacity utilisation

LED smiley flashes green (B)

Medium to upper capacity utilisation

When overload occurs:

LED smiley is off (C) and automatic revers is activated

FR Smiley vert allumé (A)

Capacité de charge faible à moyenne

Smiley vert clignotant (B)

Capacité de charge moyenne à haute

En cas de surcharge, smiley (C) s'allume et le retour automatique s'enclenche.

NL LED Smiley licht op in groen (A)

Laag tot medium capaciteitsgebruik

LED Smiley flikkert in groen (B)

medium LED Smiley flikkert in groen (B)

medium tot hoog capaciteitsgebruik

Bij overbelasting: LED Smiley is uit (C)

en automatisch achteruit draaien is geactiveerd.

IT LED "smile" verde acceso a luce fissa (A)

Livello di utilizzo medio/basso

LED "smile" verde lampeggiante (B)

Livello di utilizzo medio/alto

In caso di sovraccarico:

LED "smile" è spento (C) e la funzione reverse è attiva.

ES El "smiley" LED se ilumina en verde (A)

utilización baja a media de la capacidad

El "smiley" LED parpadea en verde (B)

utilización media a máxima de capacidad

Cuando se sobrepasa la capacidad:

se apaga el "smiley" LED (C) y se activa el mecanismo automático de marcha atrás.

SV LED smiley lyser grönt (A)

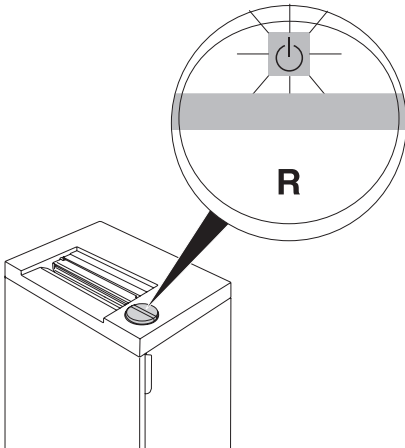
Låg- till medelhög kapacitet

LED smiley blinkar grönt (B)

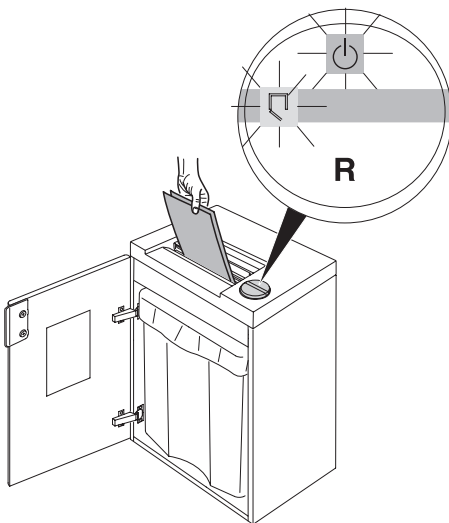
Medelhög till hög kapacitet






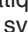








Vid överbelastning:

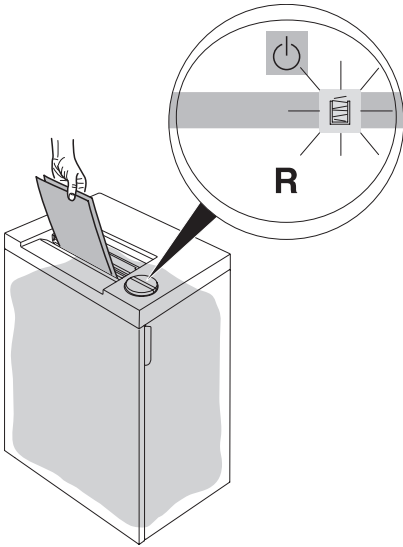
LED smiley är avstängd (C) och automatisk backning aktiveras.





- DE** Automatischer Stopp wenn Papier vernichtet ist.
- EN** Stops automatically when no further paper is inserted.
- FR** Arrêt automatique après le passage des documents.
- NL** Stopt automatisch zodra het papier is vernietigd.
- IT** Si arresta automaticamente quando non viene inserita la carta.
- ES** Se para automáticamente cuando acaba de destruir el papel.
- SV** Stannar automatiskt när inget papper matas in.





- DE** Autom. Stopp bei geöffneter Tür. (Symbol  und  blinken abwechselnd).
- EN** Stops automatically when door is opened. Symbols  and  flash alternatively.
- FR** Arrêt automatique en cas de porte ouverte. Les symboles  et  clignotent alternativement.
- NL** Stopt automatisch als deur wordt geopend. (Symbool  en  knipperen afwisselend)
- IT** Si arresta automaticamente quando lo sportello è aperto. Il simbolo  e  lampeggia alternatamente.
- ES** Se para automáticamente cuando la puerta está abierta. Los símbolos  y  parpadean alternativamente.
- SV** Stannar automatiskt när dörren öppnas. Symbolerna  och  blinkar växelvis.





DE Autom. Stopp bei vollem Auffangbehälter
 Symbol  "Behälter-voll" - Anzeige
 leuchtet. Behälter entleeren.
 (Siehe Seite 16).


EN Stops automatically when shred bin
 is full. Empty the bin when "bin full"
 indicator  lights. (See page 16).

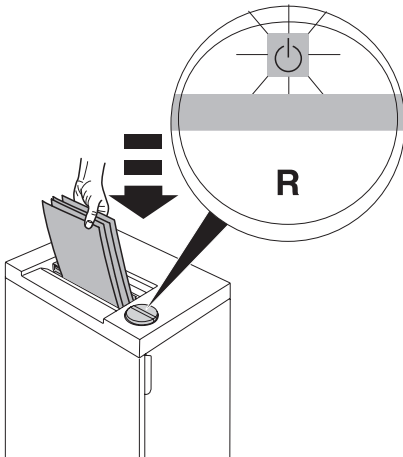
FR Arrêt automatique en cas de réceptacle
 plein. Le symbole  "réceptacle plein"
 s'allume, vider le réceptacle.
 (Voir page 16).

NL Stopt automatisch bij volle afvalbak
 Symbool  "Afvalbak-vo!" lampje brandt,
 afvalbak leegmaken. (Zie pagina 16).


IT Si arresta automaticamente quando il
 cestino è pieno. Svuotare il cestino
 quando la spia "cestino pieno" 
 accende. (Vedi pagina 16).


ES Se para automaticamente cuando la
 receptáculo está llena. Vacíe la sobre
 cuando el indicador de "receptáculo
 llena"  se encienda. (Véase pág. 16).


SV Stannar automatiskt när avfallsbehållaren
 är full. Symbolen 
 "avfallsbehållaren full"-lampan lyser- töm
 avfallsbehållaren. (Se sidan 16).





DE Autom. Stopp bei zu viel Papier
 Autom. Rücklauf bei Papierstau.
 (Symbol "Ein/Aus"  blinkt).


EN Stops automatically if too much paper
 is inserted. Automatic reverse if paper
 jams (Symbol "ON/OFF"  flashes).

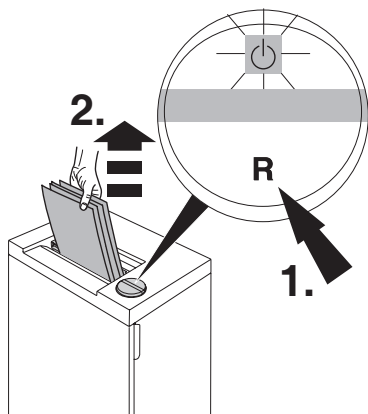
FR Arrêt automatique lors de l'introduction
 d'une liasse trop épaisse. Marche arrière
 automatique en cas de surépaisseur.
 Le symbole "ON/OFF"  clignote.

NL Bij invoer van teveel papier stopt de
 machine automatisch en retourneert.
 (Symbool "Aan/Uit"  knippert).

IT La macchina si ferma automaticamente
 se si inserisce troppa carta. Inversione
 automatica in caso di blocco.
 (Il simbolo "ON/OFF"  lampeggia)

ES Se para automaticamente si se introduce
 demasiado papel. Retroceso automático
 en caso de atasco de papel.
 (Parpadea el símbolo "encendido/
 apagado" )

SV Stannar automatiskt om för mycket
 papper matas in samtidigt. Backar
 automatiskt vid papperskvadd.
 (symbol "ON/OFF"  blinkljus).



DE Bei Bedarf:

Schalter "R" drücken, Papier entnehmen. (Maschine läuft nur kurz rückwärts, bei Bedarf mehrmals wiederholen.)

EN If required:

Press the rocker switch "R" and remove paper. (Machine runs for a short time in reverse, if required repeat several times)

FR Si besoin :

Appuyer sur "R" de la commande multi-fonctions à bascule et retirer les documents engagés (le destructeur enclenche la marche arrière brièvement ; répéter plusieurs fois l'opération, si nécessaire).

NL Naar behoefte:

Wipschakelaar "R" indrukken, papier verwijderen. (Machine loop kortstondig terug, naar behoefte herhalen.)

IT Se lé bisogno:

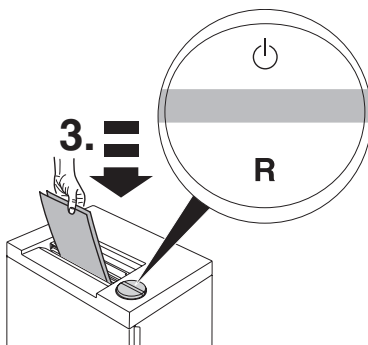
Premere il pulsante reverse "R" e rimuovere la carta. La macchina andrà in reverse per un breve periodo, se necessario ripetere l'operazione diverse volte.

ES En caso necesario:

Pulsar "R" en el botón basculante y retirar el papel. (La máquina funciona durante un momento en modo invertido. Si es necesario, repetir la operación varias veces)

SV Om så önkas:

Tryck på vippströmbrytaren "R" och ta bort pappret. (Maskinen fortsätter att backa en liten stund, om nödvändigt upprepa flera gånger).



DE Weniger Papier zuführen.

EN Re-feed the paper in smaller quantities

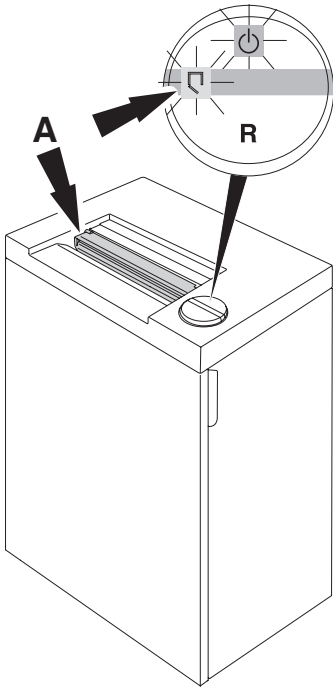
FR Introduire des documents moins épais.











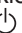

NL Nu minder papier invoeren.

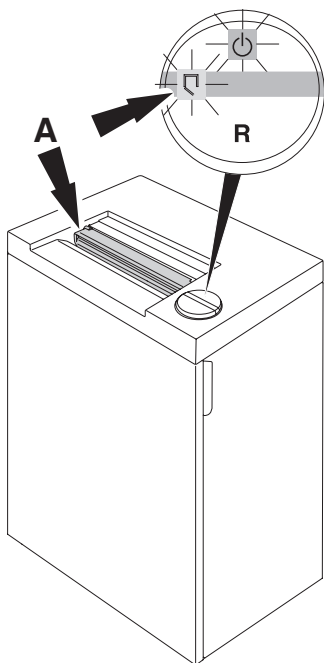
IT Ri-alimentare la carta in quantità minore.



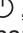






ES Vuelva a introducir el papel en pequeñas cantidades.

SV Mata sedan in papperet i mindre mängder.



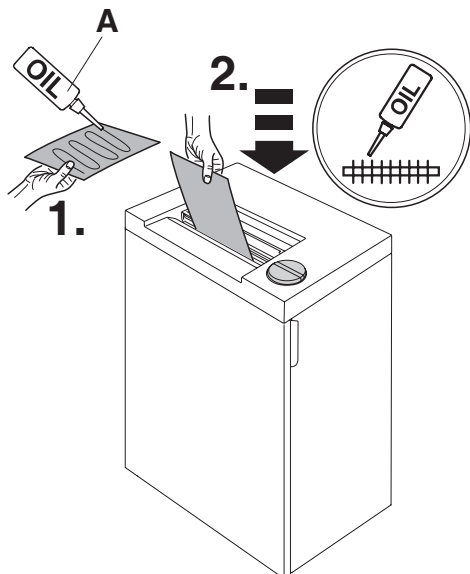
- DE** Autom. Stopp wenn Sicherheitsklappe (A) geöffnet wird (Symbole  und  blinken abwechselnd). Sicherheitsklappe schließen, auf Schalter  drücken, Papier wird vernichtet. Zum Entfernen von Papierresten bei einem Papierstau, läuft die Maschine bei geöffneter Sicherheitsklappe nur kurz rückwärts. Bei Bedarf mehrmals Schalter "R" betätigen.
- EN** Automatic stop if safety flap (A) is opened (symbols  and  flash alternatively). Close the safety flap and press the rocker switch , paper is shredded. To remove any paper debris from a paper jam the machine runs for a short time reverse with open safety flap. If required press the rocker switch "R" several times.
- FR** Arrêt automatique lorsque le volet de sécurité (A) est ouvert (les symboles  et  clignotent alternativement). Fermer l'ouverture sécurisée et appuyer sur  ; les documents sont détruits. Pour évacuer tout reste de document suite à une surépaisseur, le destructeur enclenche la marche arrière un court instant, volet de sécurité ouvert. Si nécessaire, répéter l'opération plusieurs fois.
- NL** Automatische stop als de veiligheidsklep (A) geopend wordt (Symbolen  en  knipperen afwisselend.) Veiligheidsklep sluiten en de wipschakelaar  indrukken, het papier wordt vernietigt. Om bij een papieropstuwung de papierresten te verwijderen loopt de machine kortstondig terug bij een geopende veiligheidsklep. Zonodig meermaals herhalen.



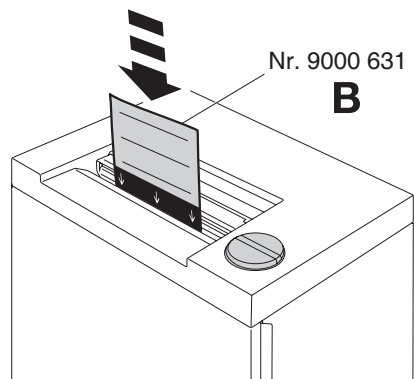
- IT** Blocco automatico se la linguetta di sicurezza è sollevata. (I simboli  e  lampeggiano alternatamente). Chiudere la linguetta di sicurezza e premere l'interruttore principale , la carta viene distrutta. Per eliminare eventuali frammenti dovuti al blocco, la macchina si avvia, con movimento in reverse, per un breve periodo con linguetta di sicurezza sollevata. Se necessario ripete l'operazione più volte.
- ES** Parada automática si se levanta la solapa de seguridad (Símbolos  y  parpadean alternativamente). Bajar la solapa de seguridad y pulsar el botón  basculante para volver a destruir papel. Para retirar restos de un atasco de papel, la máquina funciona durante un momento en modo invertido con la solapa de seguridad levantada. Si es necesario, repetir la operación varias veces.
- SV** Stannar automatiskt när säkerhetsluckan öppnas (symbol  och  blinkljus alternativt). Stäng säkerhetsluckan och tryck på vippströmbrytaren , to pappret förstörs. För att ta bort pappersspill efter kvadd, kör maskinen bakåt med luckan öppen en stund. Upprepa flera gånger om nödvändigt.

**Streifenschnitt/Straight cut/
 Coupe fibres/Stroken/Taglio a Strisce/
 Corte en tiras/Strimlor**

Nr. 9000 611



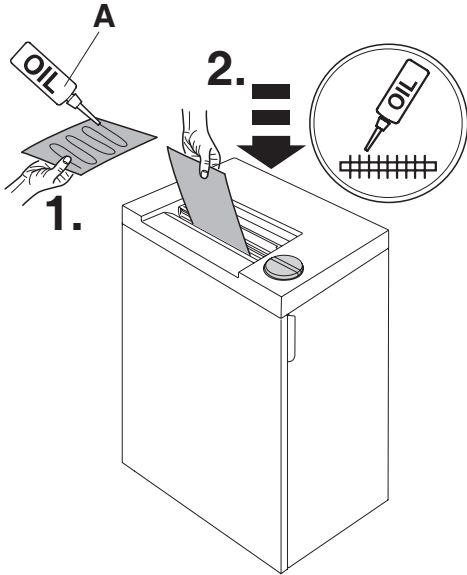
**Partikelschnitt/Particle cut/Coupe croisée/
 Snippers/Taglio a frammento/
 Corte en particulas/Partikel**



- DE** Bei nachlassender Schneidleistung oder nach jedem gefüllten Auffangbehälter Schneidwerk ölen! (siehe Bild)
 Bei Streifenschnitt Öler (A) verwenden!
 Bei Partikelschnitt die Ölblätter (B) oder Öler (A) verwenden!
 Bestell Nr. siehe Seite 38.
- EN** If the sheet capacity reduces or after the shred bin is emptied oil the shredding mechanism! (see picture)
 With straight cut use the oiler (A)
 With particle cut use the oiler or oil sheets (B)
 Order no. see page 38.
- FR** Lors de chaque changement de réceptacle ou lorsque les performances du destructeur vous semblent un peu diminuées, il faut lubrifier le bloc de coupe! (voir illustration).
 Pour les modèles coupe fibres, utiliser le flacon d'huile (A)
 Pour les modèles coupe croisée, utiliser le flacon d'huile (A) ou les feuilles de papier paraffinées (B).
 Référence de commande : voir page 38.
- NL** Bij teruglopende capaciteit of na elke volle afvalbak, het snijwerk olien. (zie afbeelding)
 Bij stroken snijden gebruik oliesysteem (A). Bij snippers snijden gebruik oliesysteem of olievelen (B).
 Bestelnr. zie pagina 38.
- IT** Se la capacità di introduzione dei fogli si riduce, o dopo lo svuotamento del cestino, raccomandiamo di oliare il meccanismo di taglio. (vedi disegno)
 Per i modelli taglio a striscia utilizzare l'oliatore (A).
 Per i modelli taglio a frammento utilizzare l'oliatore o i fogli lubrificanti (B)
 Per i codici vedere pagina 38.

**Streifenschnitt/Straight cut/
Coupe fibres/Stroken/Taglio a Strisce/
Corte en tiras/Strimlor**

Nr. 9000 611



ES Si la capacidad de hojas se reduce o si la receptáculo está llena, recomendamos que lubrique el mecanismo destructor! (mirar dibujo)

Para el modelo de corte en tiras utilizar el bote de aceite (A)

Para el modelo de corte en partículas, utilizar el bote de aceite o las hojas con aceite (B)

Consultar las referencias de ambos artículos (A y B) en la página 38.

SV Vi rekommenderar att ni oljar skärverket om matningskapaciteten minskar eller när avfallsbehållaren har tömts! (se bilden).

För strimmel-modell, använd oljan (A).

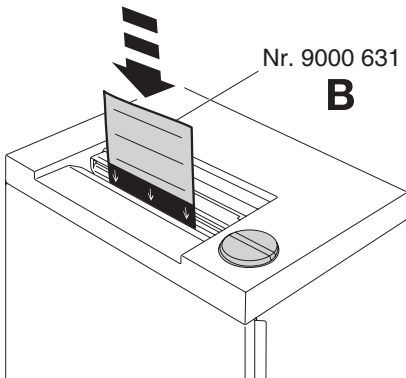
För partikel-modell, använd oljan eller ett oljat papper (B).

Art.nr se sidan 38.

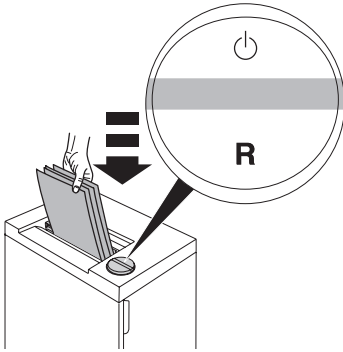
**Partikelschnitt/Particle cut/Coupe croisée/
Snippers/Taglio a frammento/
Corte en particulas/Partikel**

Nr. 9000 631

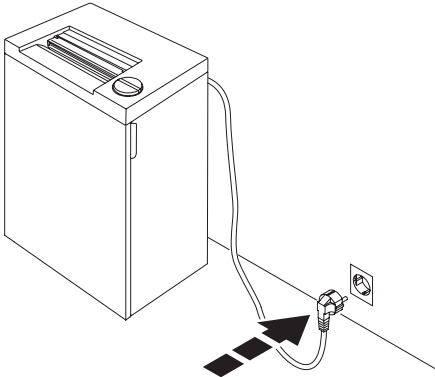
B



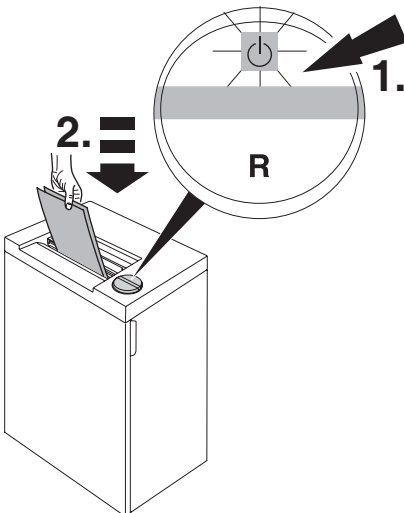
- Mögliche Störungen • Possible malfunctions •
- Incidents éventuels • Mogelijke storingen •
- Possibile malfunzionamento • Posibles fallos de funcionamiento •
- Möjliga drifts störningar •










- DE** Maschine läuft nicht an
EN Machine will not start
FR Le destructeur ne se met pas en marche
NL Machine start niet
IT La macchina non parte
ES La máquina no funciona
SV Maskinen startar inte

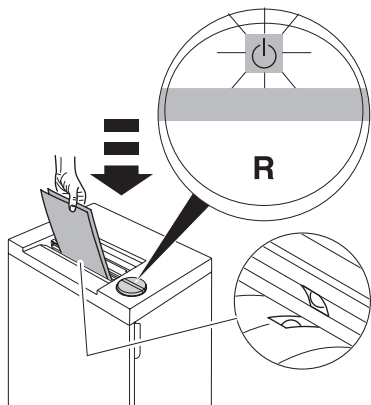


- DE** Netzstecker eingesteckt?
EN Is the machine plugged in?
FR Prise de courant branchée?
NL Zit de stekker in de contactdoos?
IT La macchina è collegata alla presa di corrente?
ES ¿La máquina está enchufada?
SV Är maskinen ansluten?

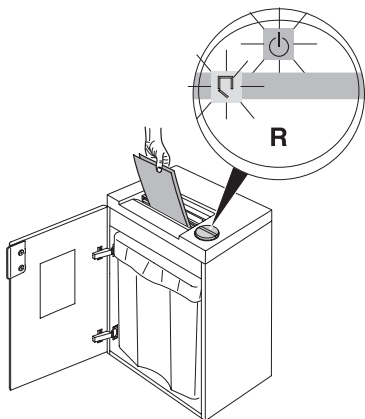


- DE** Schalter  gedrückt? Leuchtet der Schalter grün? (1.). Papier einführen (2.).
EN Is the rocker switch  pressed? The green light rocker switch is ON? (1.). Insert paper (2.).
FR La commande multi-fonctions à basculer est sur ? Le voyant vert est allumé? (1.). Introduire le papier (2.).
NL Wipschakelaar  ingedrukt? Brandt de wipschakelaar groen? (1.). Papier invoeren (2.).
IT L'interruttore  è acceso? La spia verde dell'interruttore è accesa? (1.). Inserire carta (2.).
ES ¿El botón basculante está pulsado ? ¿La luz verde está encendida? (1.). Insertar el papel (2.).
SV Är vippströmbrytaren  nedtryckt? Lyser den gröna lampan? (1.). Mata in papper (2.).

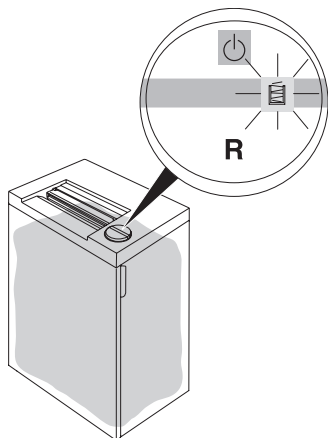
- Mögliche Störungen • Possible malfunctions •
- Incidents éventuels • Mogelijke storingen •
- Possibile malfunzionamento • Posibles fallos de funcionamiento •
- Möjliga driftsstörningar •



- DE** Papier mittig eingeführt?
(Lichtschranke) (A)
- EN** Feed the paper into the centre of the feed opening? (photo cell) (A)
- FR** Introduire les documents au milieu de l'ouverture? (cellule) (A)
- NL** Papier in het midden van opening invoeren? (Lichtcel) (A)
- IT** Alimentare la carta nel centro dell'apertura di alimentazione? (fotocellula) (A)
- ES** ¿Inserte el papel en medio de la abertura de alimentación? (Célula fotoeléctrica) (A)
- SV** Mata pappret i mitten på intaget (fotocell) (A)

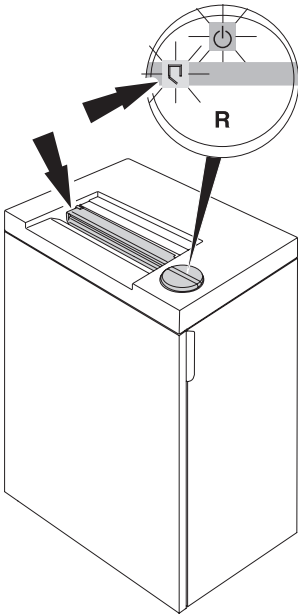


- DE** Türe auf?
- EN** Door open?
- FR** La porte est-elle ouverte?
- NL** Deur open?
- IT** Sportello aperto?
- ES** ¿La puerta está abierta?
- SV** Öppen dörr?

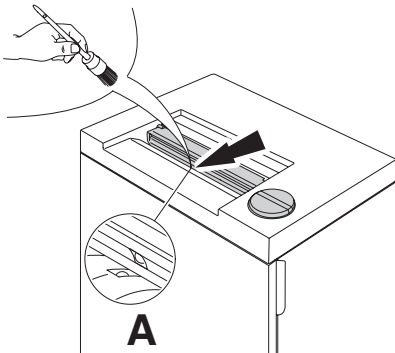


- DE** Auffangbehälter voll?
- EN** Shred bin full?
- FR** Réceptacle plein?
- NL** Afvalbak vol?
- IT** Cestino pieno?
- ES** ¿Receptáculo llena?
- SV** Avfallsbehållaren full?

- Mögliche Störungen • Possible malfunctions •
- Incidents éventuels • Mogelijke storingen •
- Possibile malfunzionamento • Posibles fallos de funcionamiento •
- Möjliga driftsstörningar •

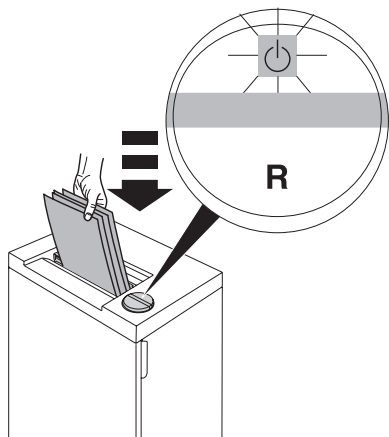


- DE** Sicherheitsklappe offen?
EN Safety flap open?
FR Le volet de sécurité est ouvert ?
NL Veiligheidsklep open?
IT La linguetta di sicurezza è sollevata?
ES ¿Solapa de seguridad levantada?
SV Är säkerhetsluckan öppen?





- DE** Maschine schaltet nicht ab.
 Netzstecker ziehen. Lichtschranke (A) mit Pinsel säubern.
- EN** Machine will not stop.
 Remove plug. Clean the photo cell (A) with a small brush.
- FR** Le destructeur ne s'arrête plus:
 Débrancher le destructeur. Dépoussiérer la cellule (A) à l'aide d'un pinceau.
- NL** Machine stopt niet.
 Verwijder de stekker. Lichtcel (A) met kwastje schoonmaken.
- IT** La macchina non si ferma.
 Togliere la spina. Pulite la fotocellula (A) con una piccola spazzola.
- ES** La máquina no parará.
 Desconecte el enchufe de la toma. Limpie la célula fotoeléctrica (A) con un cepillo.
- SV** Maskinen stannar inte
 Ta bort nätanslutningen. Rengör fotocellen (A) med en liten borste.

- Mögliche Störungen • Possible malfunctions •
- Incidents éventuels • Mogelijke storingen •
- Possibile malfunzionamento • Posibles fallos de funcionamiento •
- Möjliga driftsstörningar •





DE Maschine schaltet ab.

Überlastschutz. **Maschine abkühlen lassen.**



- Symbol  und "R" blinken abwechselnd.
- Symbol  leuchtet grün, Maschine betriebsbereit.

EN Machine stops.

Overload protection. **Please let the machine cool down.**



- Symbols  and "R" flash alternatively.
- Symbol  lights green, machine is ready for operation.

FR Le destructeur s'arrête: protection thermique du moteur; **laisser refroidir la machine.**

- Les symboles  et "R" clignotent alternativement.
- Le voyant  s'allume vert, machine prête à fonctionner.



NL Machine stopt;

overhittingsbeveiliging. **Graag de machine laten afkoelen**

- Symbolen  en "R" knipperen afwisselend.
- Symbolen  gaat groen branden.



IT La macchina si ferma.

Surriscaldamento. **Lasciate raffreddare la macchina.**

- I simboli  e "R" lampeggiano alternatamente.
- I simboli  verde si accende la macchina è pronta per l'uso.



ES La máquina se para.

Posibles sobrecargas. **Por favor, deje enfriar la máquina.**

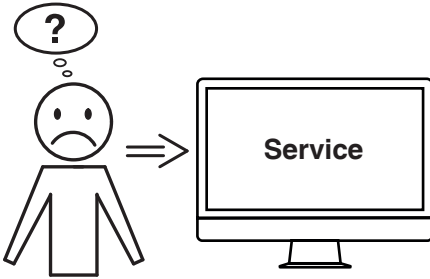
- Símbolos  y "R" parpadean alternativamente.
- El indicador verde  se ilumina. la máquina está lista para operar.

SV Maskinen stannar.

Överbelastningsskydd. **Låt därefter maskinen svalna.**

- Symbol  och "R" blinkljus alternativt
- Symbol  lyser grön, maskinen är klar att använda.

- Mögliche Störungen • Possible malfunctions •
- Incidents éventuels • Mogelijke storingen •
- Possibile malfunzionamento • Posibles fallos de funcionamiento •
- Möjliga driftsstörningar •



- DE Hilft keine der vorher genannten Problemlösungen?**
→ Kontakt: Service
• www.krug-priester.com
• service@krug-priester.com
- EN Did none of the specified solutions help you with your problem?**
→ Contact: Service
• www.krug-priester.com
• service@krug-priester.com
- FR Aucune des solutions proposées ici ne peut vous aider ?**
→ Contact : Service
• www.krug-priester.com
• service@krug-priester.com
- NL Helpt geen van de vorige genoemde probleemoplossingen?**
→ Contact: Service
• www.krug-priester.com
• service@krug-priester.com
- IT Nessuna delle soluzioni indicate sopra ha risolto il problema?**
→ Contatto: Servizio assistenza
• www.krug-priester.com
• service@krug-priester.com
- ES ¿Ninguna de las soluciones dadas ha resuelto su problema?**
→ Contacto: Servicio
• www.krug-priester.com
• service@krug-priester.com
- SV Hjälper ingen av de ovannämnda problemlösningarna?**
→ Kontakt: Service
• www.krug-priester.com
• service@krug-priester.com

DE Empfohlenes Zubehör
EN Recommended accessories
FR Accessoires recommandés
NL Aanbevolen toebehoren
IT Accessori Raccomandati
ES Accesorios Recomendados
SV Rekommenderade tillbehör



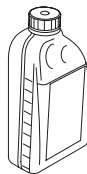
IDEAL 2445, IDEAL 2465

- DE** Umweltverträgliches Spezialöl
(10 x 0,2 Liter).
EN Environmentally friendly oil (10 x 0,2 litre).
FR Huile spéciale biodégradable
(10 x 0,2 litre).
NL Milieuvriendelijke oile (10 x 0,2 Liter).
IT Olio biodegradabile (10 x 0,2 litro).
ES Aceite biodegradable (10 x 0,2 litro).
SV Miljövänlig olja (10 x 0,2 Liter).
Nr. 9000 611



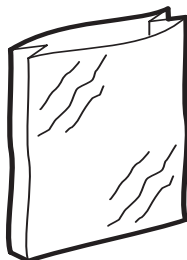
**IDEAL 2445 CC/MC/SMC,
IDEAL 2465 CC**

- DE** Ölpapier (18 Blatt)
EN Oil sheets (18 Sheets)
FR Feuilles lubrifiantes (18 feuilles)
NL De bladen van de olie (18 stuks)
IT Fogli d'olio (18 pezzi)
ES Hojas del a ceite (18 piezas)
SV Olje ark (st. 18)
Nr. 9000 631



IDEAL 2445 CC/MC/SMC Oil

- DE** Umweltverträgliches Spezialöl
(5 x 1 Liter).
EN Environmentally friendly oil (5 x 1 litre).
FR Huile spéciale biodégradable (5 x 1 litre).
NL Milieuvriendelijke oile (5 x 1 Liter).
IT Olio biodegradabile (5 x 1 litro).
ES Aceite biodegradable (5 x 1 litro).
SV Miljövänlig olja (5 x 1 Liter).
Nr. 9000 621



- DE** Plastiksäcke (50 Stück)
EN Plastic bags (50 pieces)
FR Sacs plastiques (50 pièces)
NL Plastic zakken (50 stuks)
IT Sacchetti di plastica (50 pezzi)
ES Bolsas de plástico (50 piezas)
SV Plastsäckar (50 st.)
Nr. 9000 403



- DE** Keine Büroklammern und CDs/DVDs vernichten bei IDEAL 2445 MC und IDEAL 2445 SMC!
Zum Vernichten von CD/DVD ist das Modell IDEAL 2465 mit 4 mm geeignet.
Die Zerkleinerung von CD/DVD erfordert häufiges ölen!
- EN** Do not shred paper clips and CD/DVD with model IDEAL 2445 MC and IDEAL 2445 SMC!
To destroy CDs/DVDs IDEAL model 2465, 4 mm is the suitable one.
It is very important to oil frequently when shredding CD/DVDs.
- FR** Ne pas détruire d'agrafes ou de trombones et CD/DVD sur le modèle IDEAL 2445 MC et IDEAL 2445 SMC!
Le modèle IDEAL 2465 en fibres de 4 mm est approprié pour la destruction de CD et DVD.
La destruction de CD et DVD nécessite une lubrification fréquente du bloc de coupe.
- NL** Geen paperclips en CD/DVD invoeren bij IDEAL 2445 MC en IDEAL 2445 SMC!
Voor het vernietigen van CDs/DVDs, is IDEAL model 2465, 4mm het meest geschikt.
Het is erg belangrijk de machine regelmatig van olie te voorzien bij het vernietigen van CD/DVD's!
- IT** Non distruggere graffette e CD/DVD nel modello IDEAL 2445 MC e IDEAL 2445 SMC!
Per distruggere CD/DVD il modello IDEAL 2465 è quello suggerito.
È importante lubrificare frequentemente quando si distruggono CD/DVD.



- ES** El Modelo IDEAL 2445 MC y IDEAL 2445 SMC! no permite clips y CD/DVD!
Para destruir CDs/DVDs el modelo IDEAL 2465, 4 mm es lo apropiado.
Es muy importante lubricar las cuchillas con frecuencia a la hora de destruir CDs/DVDs!
- SV** IDEAL 2445 MC och IDEAL 2445 SMC! klarar INTE att förstöra gem och CD/DVD-skivor.
Välj IDEAL-modell 2465 med 4 mm för att förstöra CD/DVD.
Viktigt att olja skärverket frekvent vid förstöring av CD/DVD-skivor!



I.T.E. Listed 802 D

DE Diese Maschine ist GS-geprüft und entspricht den EG-Richtlinien 2014/35/EU und 2014/30/EU.

Lärminformation:

Unter dem nach ISO 7779 zugelassenen Wert von < 70 db (A) (L_{PA}).
Genauer Wert im Leerlauf, L_{PA} und L_{WAd} (garantierter A-bewerteter Schalleistungspegel) siehe Seite 43.
Die spezifischen technischen Daten entnehmen Sie bitte den Angaben auf dem Typenschild der Maschine.
Für die Inanspruchnahme einer Garantieleistung muss das Gerät durch das Typenschild zu identifizieren sein.
Technische Änderungen vorbehalten.

EN This machine is approved by independent safety laboratories and is in compliance with the EC-regulations 2014/35/EU and 2014/30/EU.

Sound level information:

The sound level at the work place is less than the ISO 7779 standard's maximum permissible level of < 70 db (A) (L_{PA}).
Exact value in iding running, L_{PA} and L_{WAd} (guaranteed A-rated sound power level) see page 43 for the exact level.
The exact technical specifications can be found on the technical specifications sticker on the machine.

To claim under guarantee, the machine must still carry its original identification label.

Subject to alterations without notice.

FR Cette machine a subi les contrôles de sécurité et correspond aux directives européennes 2014/35/EU et 2014/30/EU.

Niveau sonore:

Au poste de travail, le niveau sonore est inférieur aux valeurs maximales autorisées par la norme ISO 7779 < 70 décibels (L_{PA}). Les valeurs exactes de fonctionnement déterminées par les valeurs L_{PA} et L_{WAd} (garantie du niveau de puissance acoustique nominal) Niveau sonore précis : voir page 43.

Les indications techniques se retrouvent sur la plaque signalétique de la machine. Pour bénéficier de la garantie, la machine doit pouvoir être identifiée par sa plaque signalétique. Sous réserve de modifications techniques.

- Technische Information • Technical Information •
- Information technique • Technische gegevens •
- Informazioni Technique • Información técnica •
- Technisk information •



NL Geluidsniveau informatie:

Deze machine is goedgekeurd door toonaangevende, onafhankelijke veiligheidsinstituten en voldoet aan EG-normen 2014/35/EU en 2014/30/EU.

Geluidsniveau informatie:

Het geluidsniveau op de werkplek is lager dan het volgens EN norm ISO 7779 maximaal toegestane geluidsniveau van < 70 db (A) (L_{PA}). Exacte waarde stationair draaien, L_{PA} en L_{WAd} (gegarandeerde A-waarde geluidsniveau) Voor de exacte waarde zie pagina 43. De precieze technische specificaties vindt u op het typeplaatje op het apparaat. Bij eventuele garantieclaims, moet de machine voorzien zijn van het originele identificatielabel. Wijzigingen zonder kennisgeving on ontwerp en technische gegevens voorbehouden.

IT Questa macchina ha ottenuto il marchio GS ed è conforme alle norme 2014/35/EU e 2014/30/EU.

Informazioni sul livello di rumorosità:

Il livello delle emissioni acustiche nell'ambiente di utilizzo risulta inferiore al valore massimo di < 70 db (A) (L_{PA}) fissato con normativa ISO 7779. Per i valori esatti di rumorosità con motore al minimo, L_{PA} and L_{WAd} (livello di rumorosità garantito rating A). Vedere a pagina 43 il livello preciso. Le esatte specifiche tecniche si trovano sul letichetta adesiva del distruggidocumenti.

Per usufruire della garanzia sulla macchina deve essere presente l'etichetta identificativa originale. Soggetto a modifiche senza avviso.



I.T.E. Listed 802 D

ES Esta máquina está aprobada por laboratorios de seguridad independientes y de conformidad con las regulaciones-CE 2014/35/EU y 2014/30/EU.

Nivel de ruido:

El nivel de ruido en el lugar de trabajo es inferior al nivel máximo permitido de < 70 db (A) (L_{PA}) por la normativa ISO 7779.

Valor exacto en ralentí, L_{PA} y L_{WAd} (nivel acústico nominal garantizado). Ver página 43 para el nivel exacto. Las especificaciones técnicas exactas se encuentran adheridas a la máquina. Para cualquier reclamación en garantía, la máquina ha de estar provista de la placa original de identificación. Sujeto a cambio sin notificación.

SV Maskinen är provad av oberoende säkerhetslaboratorier och är överensstämmande med EC-regler 2014/35/EU och 2014/30/EU.

Ljudnivå information:

Ljud nivån vid arbetsplatsen är lägre än ISO 7779 standard på maximal nivå på < 70 db (A). Se sidan 43 för exakt nivå.

De exakta tekniska specifikationerna finns på maskinetiketten. För att garantin skall gälla måste maskinens originaletikett med serienumret sitta kvar på maskinen. Kan ändras utan föregående meddelande.

		L_{pA} [dB]A	L_{WAd} [dB]A
2445	4 mm	54	62,8
2445 CC	4x40 mm	54	63,9
2445 CC	2x15 mm	54	62,8
2445 MC	0,8x12 mm	54	64,8
2445 SMC	0,8x5 mm	54	61,5
2465	4 mm	54	64,2
2465 CC	4x40 mm	54	60,7
2465 CC	2x15 mm	54	62,5

- Technische Information • Technical Information •
- Information technique • Technische gegevens •
- Informazioni Techniche • Información técnica •
- Technisk information •



- DE** Das Unternehmen Krug + Priester hat folgende Zertifizierungen:
- Qualitätsmanagementsystem nach DIN EN ISO 9001:2015
 - Umweltmanagementsystem nach DIN EN ISO 14001:2009
 - Energiemanagementsystem nach DIN EN ISO 50001:2011
- EN** The company Krug + Priester has the following certifications:
- Quality management system according to DIN EN ISO 9001:2015
 - Environmental management system according to DIN EN ISO 14001:2009
 - Energy management system according to DIN EN ISO 50001:2011
- FR** La société Krug + Priester dispose des certifications suivantes :
- Système de management de la qualité selon DIN EN ISO 9001:2015
 - Système de management de l'environnement selon DIN EN ISO 14001:2009
 - Système de management de l'énergie selon DIN EN ISO 50001:2011
- NL** De onderneming Krug + Priester heeft de volgende certificeringen:
- Kwaliteitsmanagementsysteem volgens DIN EN ISO 9001:2015
 - Milieumanagementsysteem volgens DIN EN ISO 14001:2009
 - Energiemanagementsysteem volgens DIN EN ISO 50001:2011
- IT** L'azienda Krug + Priester dispone delle seguenti certificazioni:
- Sistema di gestione della qualità secondo la normativa UNI EN ISO 9001:2015
 - Sistema di gestione ambientale secondo la normativa UNI EN ISO 14001:2009
 - Sistema di gestione dell'energia secondo la normativa UNI EN ISO 50001:2011
- ES** La empresa Krug + Priester cuenta con las siguientes certificaciones:
- Sistema de gestión de calidad conforme a DIN EN ISO 9001:2015
 - Sistema de gestión del medioambiente conforme a DIN EN ISO 14001:2009
 - Sistema de gestión de energía conforme a DIN EN ISO 50001:2011
- SV** Företaget Krug + Priester har följande certifieringar:
- Kvalitetshanteringssystem enligt DIN EN ISO 9001:2015
 - Miljöhanteringssystem enligt DIN EN ISO 14001:2009
 - Energihanteringssystem enligt DIN EN ISO 50001:2011



DE Dieses Gerät darf nicht mit dem Hausmüll entsorgt werden! Bitte geben sie dieses Gerät an den dafür vorgesehenen Sammelstellen ab! Das Sammeln und Recyceln elektrischen und elektronischen Abfalls schont wertvolle Ressourcen! Das Verpackungsmaterial ist wiederverwertbar. Entsorgen Sie die Verpackung umweltgerecht und führen Sie sie der Wertstoffsammlung zu. Dieser Aktenvernichter ist mit handelsüblichem Werkzeug demontierbar. Sämtliche Verbindungsstellen sind einfach zugänglich und als solche deutlich erkennbar.

Bitte denken Sie an die Umwelt und entsorgen Sie vernichtete CDs, Karten und andere Datenträger gesondert vom geschredderten Papier. Danke!

EN Please remember to respect the local regulations: hand in the non-working electrical equipments to an appropriate waste disposal centre. The packaging material is recyclable. Dispose of the packaging in an environmentally friendly manner and make it available for the recyclable material collection-service. This shredder can be dismantled with any standard tool kit.

All joining points are easily accessible and as such clearly visible.

Please think of the environment and dispose shredded CDs, cards and other data medium separately from shredder paper. Thank you!

FR Cette machine ne doit pas être mise au rebut dans les ordures ménagères. Veuillez la déposer dans un point de collecte prévu à cet effet. Le recyclage des éléments électriques et électroniques permet de protéger l'environnement. L'emballage est recyclable. Déposez-le dans un centre de tri.

Ce destructeur est démontable avec des outils courants. Tous les points de jonction sont facilement accessibles et clairement visibles.

Pensez à l'environnement et séparer du papier les CD, cartes bancaires ou autres supports détruits. Merci !



NL Houdt u rekening met de lokale milieuregels: lever defecte apparatuur in bij de daartoe aangewezen instanties. Het verpakkingsmateriaal is recyclebaar. Verwerk de verpakking op een milieuvriendelijke manier en stel het beschikbaar aan de daartoe bevoegde bedrijven.

Deze papiervernietiger kan met standaard gereedschap te demonteren. Alle verbindingpunten zijn gemakkelijk bereikbaar en als zodang duidelijk herkenbaar.

Denkt u alstublieft aan het milieu, zorg voor een milieuvriendelijke verwerking van de vernietigde CD/DVD's, geheugenkaarten en andere datadragers, gescheiden van het vernietigde papier. Dank u!

IT Ricorda di rispettare le regole ambientali del luogo: porta le apparecchiature non elettriche negli appositi eco-centri. Il materiale dell'imballo è riciclabile. Getta l'imballo rispettando l'ambiente e rendilo disponibile al servizio di smaltimento dei rifiuti riciclabili.

Questo distruggi documenti può essere smontato con comuni attrezzi.

Tutti i punti di giunzione sono facilmente visibili ed accessibili.

Pensa all'ambiente e raccogli card, CD ed altri supporti distrutti separatamente dalla carta. Grazie!

ES Por favor recuerde que debe respetar las regulaciones locales: llevar los equipos eléctricos que no funcionen a una central de eliminación de residuos. El material de embalaje es reciclable. Eliminar el respete embalaje de manera que se el medico ambiente y ponerlo a disposición para su recogida en los contenedores de reciclado.

Esta destructora puede desmontarse con cualquier kit estándar de herramientas.

Todos los puntos de unión son fácilmente accesibles y, como tal, claramente visibles.

Por favor, piense en el medio ambiente y separe los residuos de CDs, tarjetas y otros soportes de información de los residuos de papel. ¡Gracias!



SV Tänk på miljön: lämna in de icke fungerande elektronikdelarna till lämplig miljöstation. Förpackningen är återvinningsbar. Kassera förpackningen på ett miljövänligt sätt och lämna in den på en återvinningsstation.

Denna dokumentförstörare kan demonteras med en standard verktygslåda.

Alla delar är lättillgängliga och klart synliga.

Tänk på miljön och kasta CD/DVD-skivor, plastkort och annat avfall som tillhör datorer separat från pappersavfallet. Tack!

DE EG-KONFORMITÄTSERKLÄRUNG
EN EC-declaration of conformity
FR Déclaration de conformité CE
NL EG-verklaring van overeenstemming
IT Dichiarazione CE di conformità
ES Declaración CE de conformidad
SV EG-försäkran om överensstämmelse

- Hiermit erklären wir, daß die Bauart von

- Herewith we declare that
- Par la présente, nous déclarons que
- Hiermede verklaren wij, dat de in de handel gebrachte machine
- Si dichiara che il modello della
- Por la presente, declaramos que la
- Härmed förklarar vi att den av oss levererade typen av

	GS- IDENT. Nr.	UL-IDENT. Nr.
2445; 2445 CC; 2445 MC; 2445 SMC	11244501	10244501
2465; 2465 CC;	11246501	10246501

- folgenden einschlägigen Bestimmungen entspricht

- complies with the following provisions applying to it
- sont conformes aux dispositions pertinentes suivantes
- voldoet aan de eisen van de in het vervolg genoemde bepalingen
- è conforme alle seguenti disposizioni pertinenti
- satisface las disposiciones pertinentes siguientes
- uppfyller följande tillämpliga bestämmelser

2014/30/EU:

EMV Richtline, EMV Electromagnetic compatibility directive, EMV directives compatibilité électromagnétique, EMV elektromagnetische compatibiliteitsrichtlijn, Direttiva sulla Compatibilità Elettromagnetica, Directiva de compatibilidad electromagnética EMW, EMV Elektroniskt.

2014/35/EU

Niederspannungsrichtlinie, Low voltage directive, Directives basse tension, Richtlijn voor lage voltage, Direttiva Bassa Tensione, Directiva de bajo voltaje, Kompatibilitets direktiv Lågspänningsdirektiv.

2011/65/EU

RoHS Richtlinie, RoHS directive, RoHS directives, RoHS richtlijn, RoHS direttiva, RoHS directiva, RoHS direktiv.

- Angewendete harmonisierte Normen insbesondere

- Applied harmonised standards in particular
- Normes harmonisées utilisées, notamment
- Gebruikte geharmoniseerde normen, in het bijzondere
- Norme armonizzate applicate in particolare
- Normas armonizadas utilizadas particularmente
- Tillämpade standarder, speciellt

**IEC 60950-1; IEC 61000-3-2; IEC 61000-3-3;
EN 60950-1; EN 55014-1; EN 55014-2; EN 61000-3-2; EN 61000-3-3;
EN ISO 12100; EN ISO 13857; EN ISO 7779**

01.03.2015
Datum



- Geschäftsführer -

Bevollmächtigter für technische Dokumentation
Authorized representative for technical documentation
Représentant autorisé pour la documentation technique.
Geautoriseerde vertegenwoordiging voor technische
documentatie:
Rappresentante autorizzato per le documentazioni tecniche
Representante autorizado para documentación técnica
För teknisk dokumentation kontakta:

Krug + Priester GmbH u. Co KG
Simon-Schweitzer-Str. 34
D-72336 Balingen (Germany)

Notizen:
Remarks:
Notes :
Notities:
Notizia:
Notas:
Anteckningar:

Notizen:
Remarks:
Notes :
Notities:
Notizia:
Notas:
Anteckningar:

- Aktenvernichter • Document Shredders • Destructeurs de Documents • Papiervernietigers •
- Distruggidocumenti • Destructoras de Documentos • Dokumentförstörare •



- Schneidemaschinen • Trimmers and Guillotines • Cisailles et Massicots • Snijmachines •
- Taglierine e Tagliacarte • Cizallas y Guillotinas • Skärmaskiner •

