

آلة إفناء الملفات  
Document Shredders

تعليمات التشغيل  
Operating Instructions

**IDEAL 2465 CC JUMBO**



---

لهذه الآلة (آلة إفناء الملفات) تضمن شركة كروج  
وبريستر المساهمة المحدودة Priester & Krug  
Co. KG & GmbH في مدينة بالينجين Balingen توفر  
قطع الغيار لمدة لا تقل عن 15 عامًا ابتداءً من تاريخ  
الإنتاج. بالنسبة لأصناف الحماية P-1 وحتى P-5 (حسب  
المعيار DIN 66399) فإن شركة كروج وبريستر تقدم  
كفالة ضد إنكسار القواطع على طول مدة الإستخدام  
مادام الإستخدام موافقاً للقواعد (أنظر صفحة رقم 3).  
في حالة أصناف الحماية P-6 و P-7 (حسب

Krug & Priester GmbH & Co. KG, Balingen warrants for at least 15 years, from date of production, the availability of spare parts for this paper shredder.  
For security levels P-1 to P 5 (according to DIN 66399) Krug & Priester grant a lifelong warranty against any breakage on the cutting shafts (see page 3) definition of normal use.  
For the security levels P-6 and P-7 (according to DIN 66339) grant Krug & Priester a 2 year warranty against any breakage on the cutting shafts see definition of normal use.

1. آلة تمزيق الورق هذه مخصصة لفرم الورق.
  2. أعمدة القطع المقواة المصنوعة بالكامل من الفولاذ غير حساسة للكميات القليلة من مشابك الورق والدبابيس. لا يسري ذلك على الموديلات المزودة بقاطع جزيئات 12 x 0,8 مم أو أصغر. في هذه الحالة يجب تفريغ الورق المراد فرمه من مشابك الورق والدبابيس عند الفرغ.
  3. تبعا لطراز الجهاز يمكن أيضا بشكل جزئي فرم كميات قليلة من أسطوانات سي دي والبطاقات الائتمانية وكروت العملاء وكذلك الأقراص المرنة.
- لمعرفة ما إذا كان جهازك مناسباً أيضا لفرم وسائط البيانات هذه، بحسب القدرة والتصميم الهندسي لحد القطع، ارجع إلى موقع [www.ideal.de](http://www.ideal.de)

### Intended use:

1. This document shredder is intended for shredding paper.
2. The hardened solid steel blade shafts are insensitive to small amounts of paper clips and staples. This does not apply to models with 0.8 x 12 mm and smaller particle cut. In this case, the paper to be shred must not contain any paper clips or staples.
3. Depending on the device model, small amounts of CDs, credit and customer cards as well as discs can also be shred. Visit [www.ideal.de](http://www.ideal.de) to find out whether your device, because of the output and cutting geometry, is also suitable for shredding these data carriers



من فضلكم قم بقراءة تعليمات التشغيل قبل تشغيل الماكينة مع ضرورة إتباع احتياطات الأمان

Please ensure to read this operating manual before starting the machine for the first time and please strictly follow the safety instructions mentioned herein. This manual must be available at any time.



الشعر الطويل يمكن أن يعلق في الجزء المخصص للتقطيع

Take care of long hair!



تجنب الاقتراب من فتحة التغذية في الجزء المخصص للتقطيع



Do not grasp into the cutting mechanism!





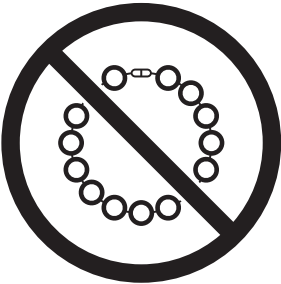
احرص على إبعاد الثياب وخاصة ربطات العنق بعيدا عن الماكينة

Take care of ties and other loose pieces of clothing!



كن حريصا أثناء استعمال الماكينة وتجنب سقوط المجوهرات بها

Be careful of loose jewellery!



تجنب قيام الأطفال بتشغيل الماكينة



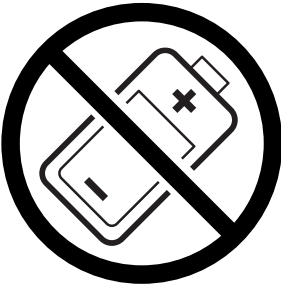
No operation by children!



تخلص من الشواحن الصغيرة / البطاريات!



Do not destroy accumulators/batteries!





تلباقل داوملا عم ذاذرلا مادختسا مدع ني عتي !  
قئاثولا فالتا تلاً نم برقلاب لاعتشال

Do not use any spray cans with flammable content near to the document shredder!



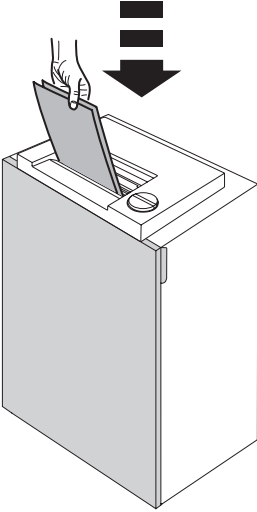
لاعتشال تلباقل فيظنتلا داوم لامعتسا مدع يغبني

Do not use any flammable cleaning agents.



- إغلاق الباب عند التشغيل

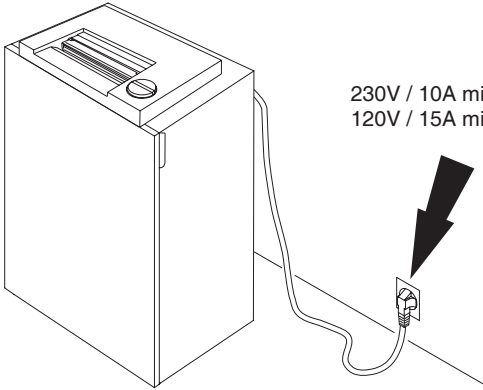
The door must be closed when operating the document shredder!



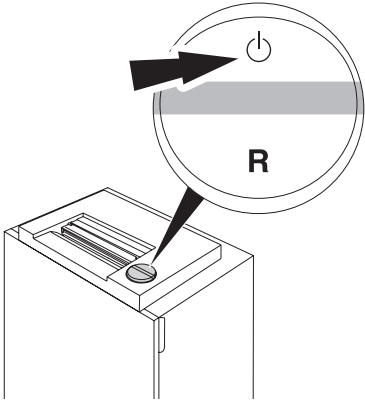
تأكد من توصيل جميع ملحقات الماكينة بشكل صحيح

Ensure free access to mains



230V / 10A min.  
120V / 15A min.

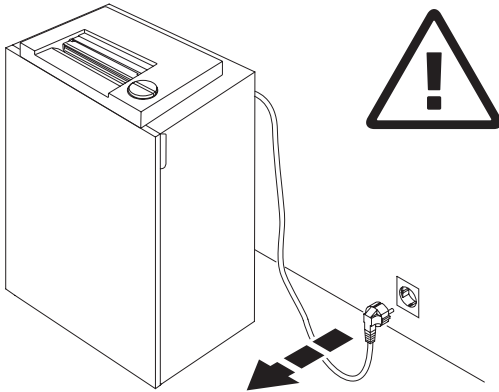






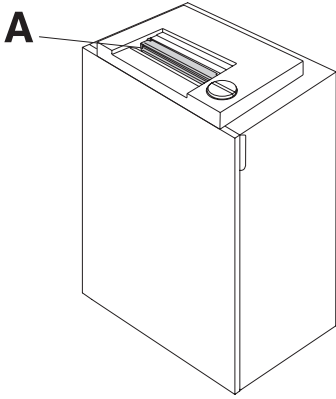
الاستعداد التلقائي (Autom. Standby) - تتوقف تلقائياً بعد 15 دقيقة. يمكن إيقاف الجهاز في أي وقت باستمرار الضغط على الزر . مؤشر الضوء أخضر  ينطفئ. بعد ذلك ، لا يستهلك الجهاز كهرباء أكثر من ذلك. في خلال هذه الـ 15 دقيقة يستهلك الجهاز وات/ساعة Wh كالآتي :  
**IDEAL 2465 CC JUMBO 0,910 Wh**

Automatic standby that switches off after 15 minutes. The machine can be switched off at any time by pressing the  switch. Green LED  control light is off. There will be no power consumption any more. Within these 15 minutes the paper shredder uses the following Wh energy.  
**IDEAL 2465 CC JUMBO 0,910 Wh**



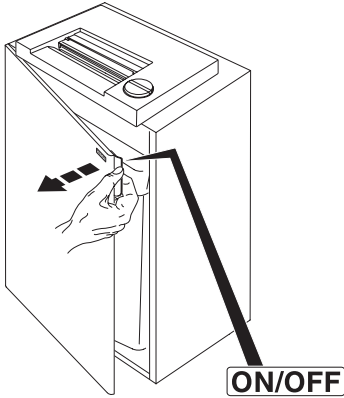
قم بإزالة القابس قبل تنظيف الماكينة  
لا تقم بعملية الإصلاح أو الصيانة بنفسك  
(أنظر صفحة رقم 22).

Remove the plug before cleaning the machine!  
**Do not perform any repairs on the document shredder! (See page 22).**



لا تقم بتشغيل الماكينة بدون استخدام روفر السلامة "A"

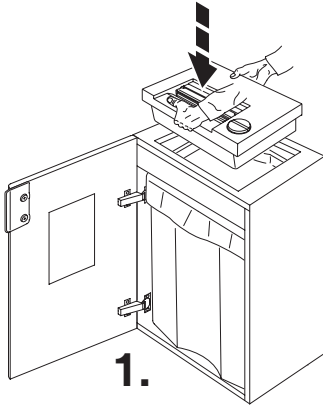
Do not operate the machine without the safety flap (A).



بعد الإيقاف السريع قم بفتح الباب

ON/OFF → Quick stop → Open the door!

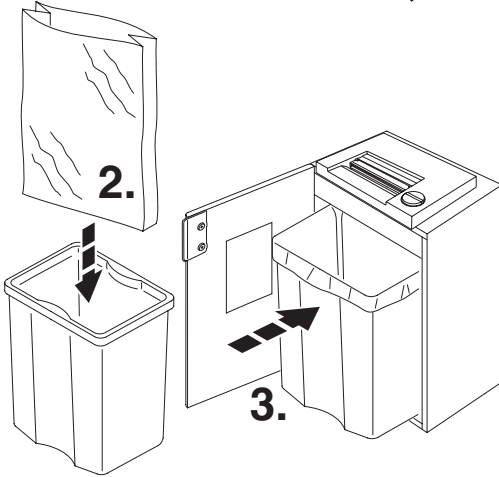
افتح الباب، إسحب لوحة التحكم للخارج!  
يجب الاحتراس عل اصابع اليد!  
**خطر الإصابة!**  
إدخل كيس البلاستيك مكانه.

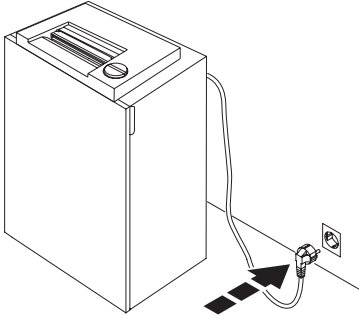


Open the door and put the machine onto the cabinet so that the control panel is facing the door. Beware of fingers.

**Risk of injury!**

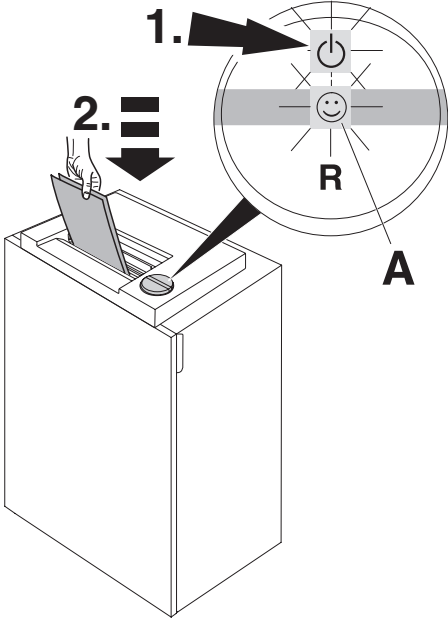
Insert the enclosed plastic bag.





أغلق الباب وضع المقبس في مصدر التيار الكهربائي

Close the door. Plug into the wall socket.



اضغط الزر (1.) :الضوء الأخضر يضيئ , الآلة جاهزة للاستخدام .

بدء التشغيل الاوماتيكي عند ادخال الورق (2.).

الاستعداد التلقائي (Autom. Standby) تتوقف تلقائياً بعد 15 دقيقة . يمكن إيقاف الجهاز في أي وقت

باستمرار الضغط على الزر (1) لمدة 2 ثانية . مؤشر الضوء أخضر (1) ينطفئ . بعد ذلك لا يستهلك الجهاز أي كهرباء .

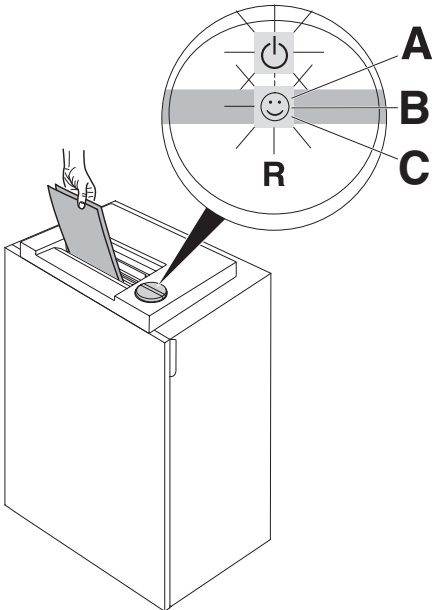
**جميع الآلات مژودة بSSC- عرض (Smart Shred Control)**

كمؤشر لأداء الجهاز اثناء تمزيق الورق (A).

Press the rocker switch (1.): green light is on, the machine is now ready for operation. Starts automatically when paper is inserted (2.). Automatic standby that switches off after 15 minutes. The machine can be switched off at any time by pressing the (1) switch. Green LED (1) control light is off.

There will be no power consumption any more.

**Note: All machines have an SSC-Display (Smart Shred Control) which indicates the used sheet capacity during shredding process (A).**



**LED رمز مبيتسم تضيء أخضر (A)**

استعمال ذو سعة قليلة الى متوسطة

**LED رمز مبيتسم ومضات ضوء أخضر (B)**

استعمال ذو سعة متوسطة الى عالية

عند إزدیاد الحمل:

**LED رمز مبيتسم ينطفئ (C)**

و يتم تنشيط التدوير العكسي تلقائياً

**LED smiley lights up green (A)**

Lower to medium capacity utilisation

**LED smiley flashes green (B)**

Medium to upper capacity utilisation

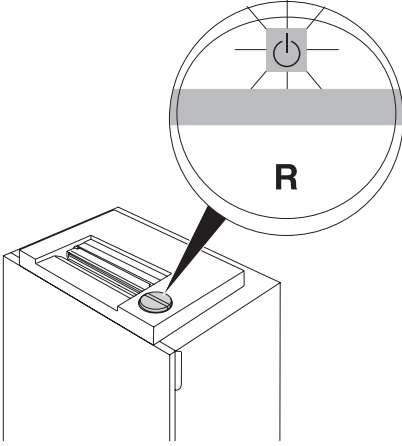
**When overload occurs:**


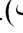
LED smiley is off (C) and



automatic revers is activated

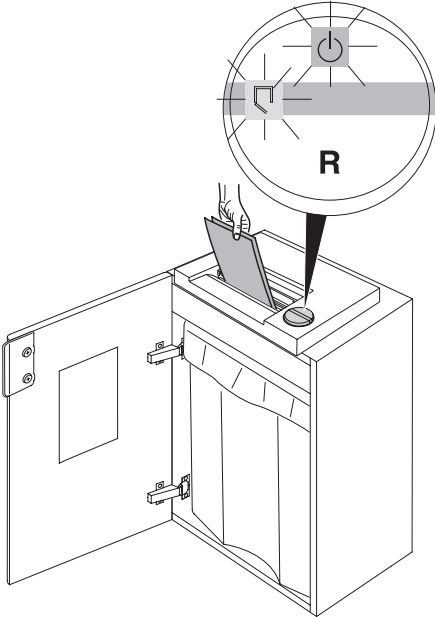
تتوقف الماكينة عن العمل اوتوماتيكا عند عدم وجود ورق

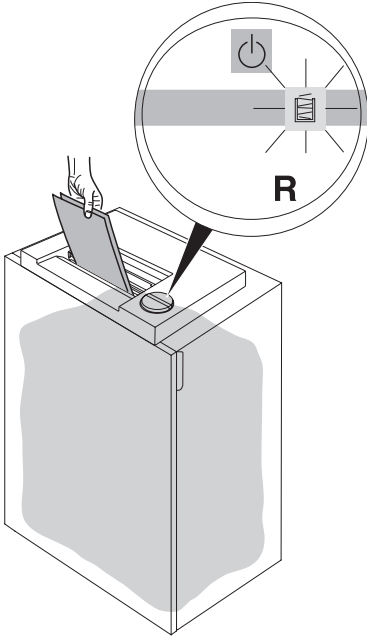
Stops automatically when no further paper is inserted





توقف تلقائي عندما يتم فتح الباب.  
(رمز  و  يومضان بشكل متناوب).

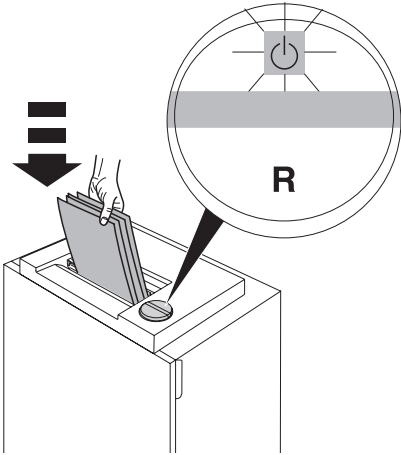
Stops automatically when door is opened  
Symbols  and  flash alternatively.







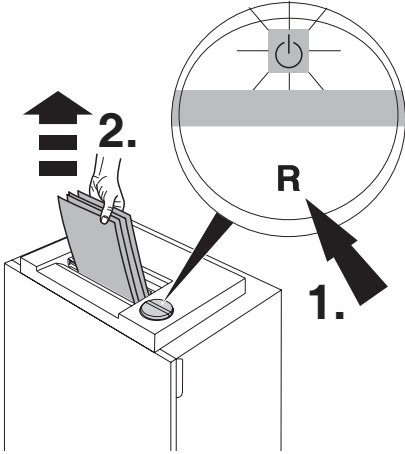
تتوقف تلقائياً عند إمتلاء الخزان رمز  ،  
شاشة- "الخزان ممتلئ" تضئى .  
إفرغ الخزان.  
(راجع صفحة 11).

Stops automatically when shred bin is full.  
Empty the bin when "bin full" indicator  lights.  
(See page 11).



توقف تلقائياً عند وضع الكثير من الورق.  
تغيير تلقائياً إلى الإتجاه العكسي في حالة  
انحشار الورق. (يومض رمز "تشغيل/  
إيقاف التشغيل" ).

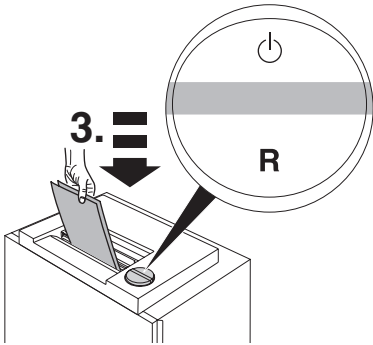
Stops automatically if too much paper  
is inserted. Automatic reverse if paper jams  
(Symbol "ON/OFF"  flashes).



**إذا لزم الأمر:**  
اضغط على مفتاح الإتجاه العكسي "R" ،  
وقم بإزالة الورق. (تشتغل الآلة في الإتجاه  
العكسي فقط لمدة قصيرة، وإذا لزم الأمر  
يمكن الضغط أكثر من مرة على المفتاح)

**If required:**

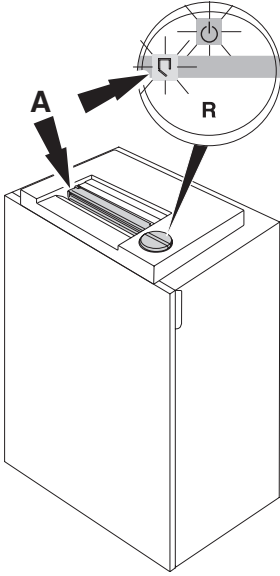
Press the rocker switch "R" and remove  
paper. (Machine runs for a short time in  
reverse, if required repeat several times).



تحمل كمية أقل من الورق.

Re-feed the paper in smaller quantities

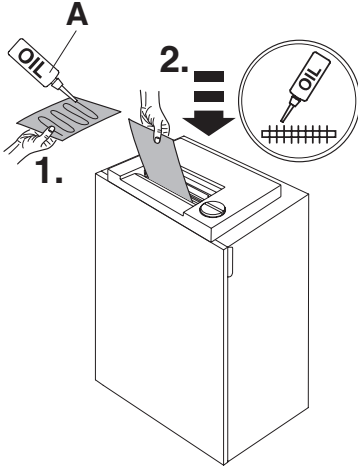




توقف تلقائي عندما يتم فتح غطاء الأمان (A)  
(رمز ⏏ و ⏻ بوضوح بشكل متناوب).  
اغلق غطاء الأمان واضغط على مفتاح  
التشغيل ⏻ لتبدأ عملية تقطيع الأوراق.  
لإزالة الأوراق الباقية بالداخل في حالة  
وقوع انحشار الأوراق، يتم تشغيل الآلة  
فقط لفترة وجيزة نحو الإتجاه العكسي  
عندما يكون غطاء الأمان مفتوحا.  
وإذا لزم الأمر يمكن الضغط على مفتاح  
الإتجاه العكسي "R" أكثر من مرة)

Automatic stop if safety flap (A) is opened  
(symbols ⏏ and ⏻ flash alternatively).  
Close the safety flap and press the  
rocker switch ⏻, paper is shredded. To  
remove any paper debris from a paper  
jam the machine runs for a short time  
reverse with open safety flap.  
If required press the rocker switch "R"  
several times.

No. 9000 611



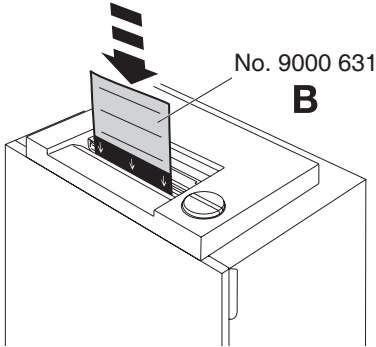
عند انخفاض مستوى أداء الآلة أو بعد امتلاء وعاء التجميع المرجو دهن أداة القص بالزيت (أنظر الصورة). المرجو استخدام مزيتة (A) عند القص على شكل أشرطة؛ في حالة القص على شكل أجزاء المرجو استخدام أوراق زيتية (B) أو مزيتة (A)!

رقم الطلب (أنظر صفحة 23)

If the sheet capacity reduces or after the shred bin is emptied oil the shredding mechanism! (see picture)

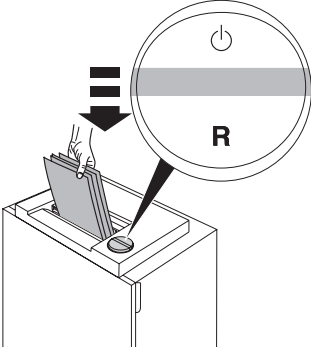
With straight cut use the oiler (A)  
With particle cut use the oiler or or oil sheets (B)

Order no. see page 23.



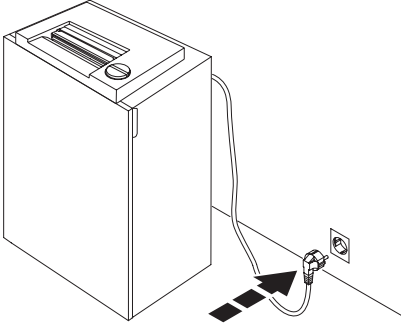
الماكينة لا تعمل

Machine will not start




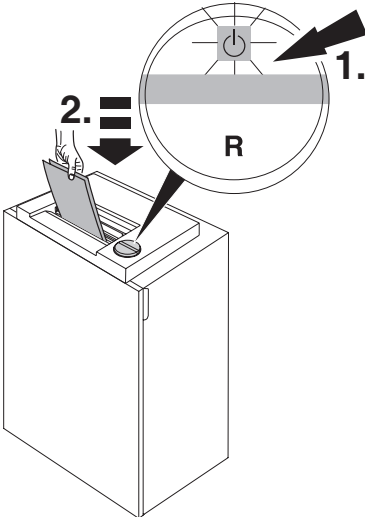
هل تم توصيل الماكينة بالكهرباء ؟

Is the machine plugged in?

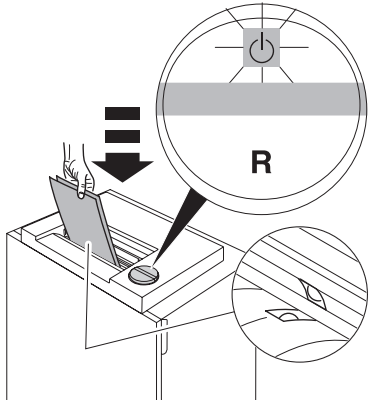


بعد الضغط على مفتاح الهزاز Rocker تعمل اللمبة الخضراء وبعد ذلك قم بإدخال الورق

Is the rocker switch  pressed? The green light rocker switch is ON? (1.).  
Insert paper (2.).

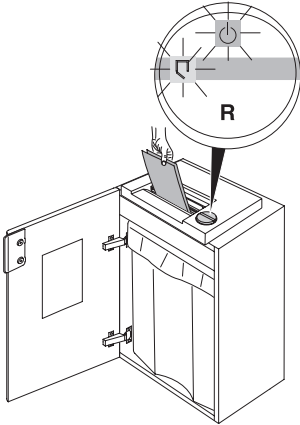


قم بوضع الورق في مركز فتحة التخزين ( الخلية الضوئية )  
"A"



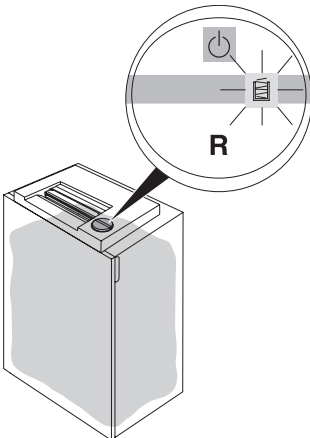
Feed the paper into the centre of the feed opening? (photo cell) (A)

هل الباب مفتوح ؟



Door open?

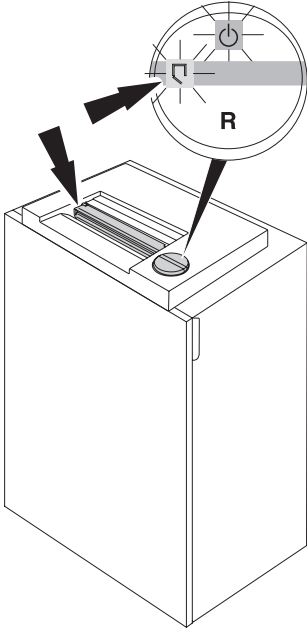
إمتلاء وعاء التجميع؟



Shred bin full?

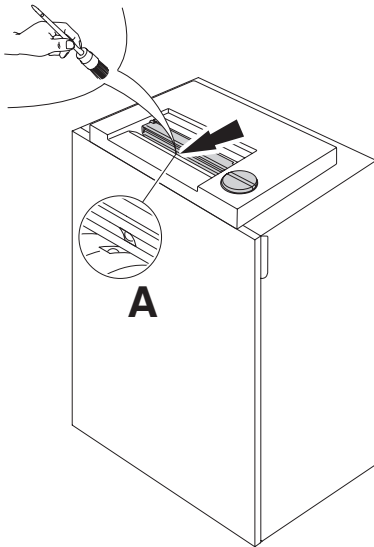
هل درج الأمان مفتوح؟

Safety flap open?



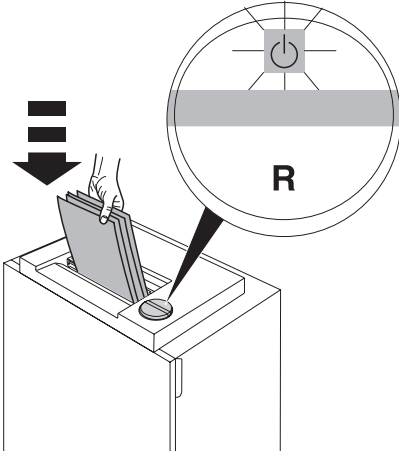
في حالة عدم توقف الآلة

المرجو فصل التيار الكهربائي وتنظيف الحاجز الضوئي (A) بفرشاة.



**Machine will not stop.**

Remove plug. Clean the photo cell (A) with a small brush.

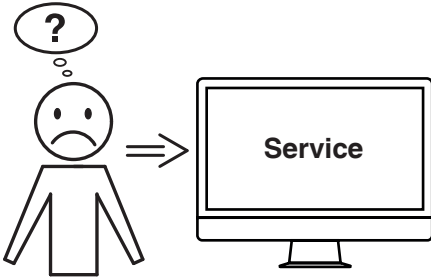


**في حالة توقف الآلة**  
توقف الآلة عن الإستغلال. الحماية من تجاوز مستوى التحمل.  
أترك الآلة حتى تبرد.  
يومض رمز ⏻ ومفتاح الاتجاه  
العكسي "R" بشكل متناوب.  
عندما يضيء رمز ⏻ بالأخضر،  
تكون الآلة جاهزة للإستخدام

**Machine stops.**

Overload protection. Please let the machine cool down.

- Symbols ⏻ and "R" flash alternatively.
- Symbol ⏻ lights green, machine is ready for operation.



ألم تساعدكم أي من الحلول المذكورة أعلاه؟  
← الإتصال: الخدمة

[www.krug-priester.com](http://www.krug-priester.com) •  
[service@krug-priester.com](mailto:service@krug-priester.com) •

**Did none of the specified solutions help you with your problem?**

→ Contact: Service

- [www.krug-priester.com](http://www.krug-priester.com)
- [service@krug-priester.com](mailto:service@krug-priester.com)

الملحقات المطلوبة الموصى بها

## Recommended accessories



الزيت الصديق للبيئة 10 X 0.21

رقم : 9000 611

Environmentally friendly oil (10 x 0,2 litre).  
No. 9000 611



ورق الزيت (18 ورقة)

رقم : 9000 631

Oil sheets (18 Sheets)  
No. 9000 631



الأكياس البلاستيكية ( 50 كيس)

Plastic bags (50 pieces)  
No. 9000 037



تمت الموافقة على هذه الآلة من قبل مختبرات السلامة كما أنها تتطابق مع توجيهات الاتحاد الأوروبي 2014/30/EU و 2014/35/EU  
**معلومات عن مستوى الصوت:**

مرخصة وفق شهادة الإيزو ISO 7779

معدل أقل من 70 ديسيبل (A) (L<sub>PA</sub>).

المعدل الدقيق أثناء إبطاء السير L<sub>PA</sub> و L<sub>WAd</sub>

(مستوى ضغط الصوت المضمون

والمرجح وفق (A) أنظر صفحة 24.

لإيجاد المواصفات الفنية المحددة يرجى الرجوع

إلى لوحة اسم الآلة. للمطالبة بحقوق الضمان

لا بد من التعرف وتحديد بيانات الآلة عبر لوحة

إسمها.

حق التعديلات الفنية محفوظة.

This machine is approved by independent safety laboratories and is in compliance with the EC-regulations 2014/35/EU and 2014/30/EU.

**Sound level information:**

The sound level at the work place is less than the ISO 7779 standard's maximum permissible level of < 70 db (A) (L<sub>PA</sub>). Exact value in iding running, L<sub>PA</sub> and L<sub>WAd</sub> (guaranteed A-rated sound power level) see page 24 for the exact level.

The exact technical specifications can be found on the technical specifications sticker on the machine.

To claim under guarantee, the machine must still carry its original identification label.

Subject to alterations without notice.

		L <sub>PA</sub> [dB]A	L <sub>WAd</sub> [dB]A
2465 CC	4x40 mm	54	60,7
2465 CC	2x15 mm	54	62,5





تفيلات اتلا تادامشلا Krug + Priester تفرش ىدل:

- قفو ءدوجل ا ترادا ماظن  
DIN EN ISO 9001:2015
- قفو ءئيبلا ترادا ماظن  
DIN EN ISO 14001:2009
- قفو ءقاطلا ترادا ماظن  
DIN EN ISO 50001:2011

The company Krug + Priester has the following certifications:

- Quality management system according to DIN EN ISO 9001:2015
- Environmental management system according to DIN EN ISO 14001:2009
- Energy management system according to DIN EN ISO 50001:2011



هذا الجهاز لا يُسمح برميهِ في سلة المهملات المنزلية! الرجاء تسليم الجهاز في مناطق التجميع الخاصة له! إن تجميع وتدوير النفايات من الأجهزة الكهربائية والإلكترونية يشكل مصدر لمواد ذات قيمة! مواد التغليف هي مواد يمكن استخدامها مرة أخرى. قم بالتخلص من مواد التغليف بالطريقة المناسبة للبيئة عن طريق جمعها في الأماكن المخصصة لها. تعامل مع البيئة بشكل صحيح وتخلص من الأقراص المدمجة والبطاقات وغيرها من وسائط حمل المعلومات على شكل ورق مقطوع. شكراً لكم!

Please remember to respect the local regulations: hand in the non-working electrical equipments to an appropriate waste disposal centre. The packaging material is recyclable.

Dispose of the packaging in an environmentally friendly manner and make it available for the recyclable material collection-service.

**Please think of the environment and dispose shredded CDs, cards and other data medium separately from shredder paper. Thank you!**

الإتحاد الأوروبي – بيان المطابقة

**EN EC-declaration of conformity**

- بهذا نصرح بأن هذا المنتج

- Herewith we declare that

**2465 CC JUMBO**

**GS- IDENT. No.  
ID Nr. 11246501**

**UL-IDENT. No.  
ID Nr. 10246501**

- متوافق مع الأحكام المنطبقة عليه

- complies with the following provisions applying to it

**2014/35/EU:**

انخفاض الجهد الموجهة

Low voltage directive

**2014/30/EU:**

توجيه توافق EMV الكهرومغناطيسي

EMV Electromagnetic compatibility directive

**2011/65/EU**

RoHS directive

- المعايير المتناسقة المنطبقة بشكل خاص

- Applied harmonised standards in particular

**EN 60204-1; EN 1010-1; EN 1010-3; EN 55014-1; EN 55014-2;  
EN 61000-3-2; EN 61000-3-3; EN ISO 12100; EN 61496-1; EN 61496-2  
EN ISO 13857; EN ISO 11204; EN 13023; EN ISO 13849-1**

التمثيل المصرح به للتوثيق الفني

01.10.2018

Date

Authorized representative for technical documentation

Krug & Priester GmbH u. Co KG

Simon-Schweitzer-Str. 34

D-72336 Balingen (Germany)



- Geschäftsführer -

• آلة إفناء الملفات •  
• Document Shredders •



• آلات القص والتقطيع •  
• Trimmers and Guillotines •

