

آلة إفناء الملفات
Document Shredders

تعليمات التشغيل
Operating Instructions

IDEAL 2465 CC JUMBO



لهذه الآلة (آلة إفناء الملفات) تضمن شركة كروج
وبريستر المساهمة المحدودة Priester & Krug
Co. KG & GmbH في مدينة بالينجين Balingen توفر
قطع الغيار لمدة لا تقل عن 15 عامًا ابتداءً من تاريخ
الإنتاج. بالنسبة لأصناف الحماية P-1 وحتى P-5 (حسب
المعيار DIN 66399) فإن شركة كروج وبريستر تقدم
كفالة ضد إنكسار القواطع على طول مدة الإستخدام
مادام الإستخدام موافقاً للقواعد (أنظر صفحة رقم 3).
في حالة أصناف الحماية P-6 و P-7 (حسب

Krug & Priester GmbH & Co. KG, Balingen warrants for at least 15 years, from date of production, the availability of spare parts for this paper shredder.
For security levels P-1 to P 5 (according to DIN 66399) Krug & Priester grant a lifelong warranty against any breakage on the cutting shafts (see page 3) definition of normal use.
For the security levels P-6 and P-7 (according to DIN 66339) grant Krug & Priester a 2 year warranty against any breakage on the cutting shafts see definition of normal use.

1. آلة تمزيق الورق هذه مخصصة لفرم الورق.
 2. أعمدة القطع المقواة المصنوعة بالكامل من الفولاذ غير حساسة للكميات القليلة من مشابك الورق والدبابيس. لا يسري ذلك على الموديلات المزودة بقاطع جزيئات 12 x 0,8 مم أو أصغر. في هذه الحالة يجب تفريغ الورق المراد فرمه من مشابك الورق والدبابيس عند الفرغ.
 3. تبعا لطراز الجهاز يمكن أيضا بشكل جزئي فرم كميات قليلة من أسطوانات سي دي والبطاقات الائتمانية وكروت العملاء وكذلك الأقراص المرنة.
- لمعرفة ما إذا كان جهازك مناسباً أيضا لفرم وسائط البيانات هذه، بحسب القدرة والتصميم الهندسي لحد القطع، ارجع إلى موقع www.ideal.de

Intended use:

1. This document shredder is intended for shredding paper.
2. The hardened solid steel blade shafts are insensitive to small amounts of paper clips and staples. This does not apply to models with 0.8 x 12 mm and smaller particle cut. In this case, the paper to be shred must not contain any paper clips or staples.
3. Depending on the device model, small amounts of CDs, credit and customer cards as well as discs can also be shred. Visit www.ideal.de to find out whether your device, because of the output and cutting geometry, is also suitable for shredding these data carriers



من فضلكم قم بقراءة تعليمات التشغيل قبل تشغيل الماكينة مع ضرورة إتباع احتياطات الأمان

Please ensure to read this operating manual before starting the machine for the first time and please strictly follow the safety instructions mentioned herein. This manual must be available at any time.



احترس في حالة الشعر الطويل!

Take care of long hair!



لا تُدخل يديك في وحدة القطع!

Do not grasp into the cutting mechanism!





احترس في حالة ارتداء ربطات العنق وقطع الملابس الطويلة!

Take care of ties and other loose pieces of clothing!



لا يُسمح بالاستعمال من قِبَل الأطفال!
هذا الجهاز غير مناسب للاستخدام في الأماكن التي قد يتواجد فيها الأطفال.

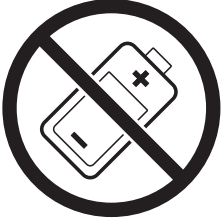
No operation by children!
This device is not suited for use at locations where children might be present!





لا تقم بسحق البطاريات/المراكمات القابلة لإعادة الشحن!

Do not destroy accumulators/batteries!



يتعين عدم استخدام علب الإسبراي المحتوية على مواد قابلة للاشتعال بالقرب من آلة تمزيق الورق!

Do not use any spray cans with flammable content near to the document shredder!



احترس، هناك أجزاء متحركة!

Warning, moving parts!





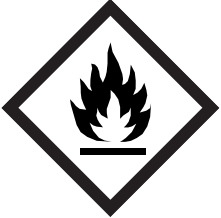
احتس، أجزاء ذات حواف وزوايا حادة!

Caution: parts with sharp corners and edges!



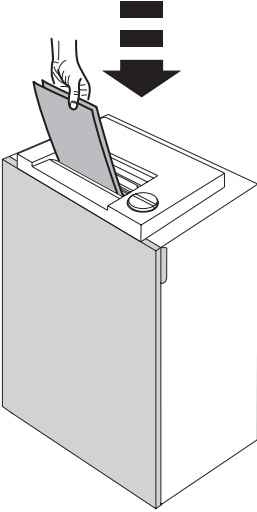
لا تستخدم مواد التنظيف القابلة للاشتعال!

Do not use any flammable cleaning agents!



- إغلاق الباب عند التشغيل

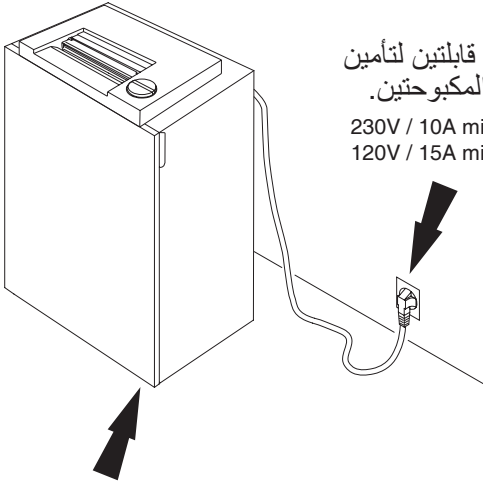
The door must be closed when operating the document shredder!

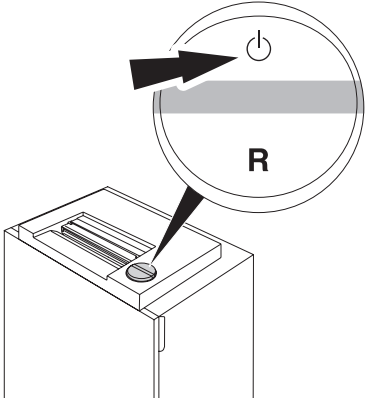




تأكد من توصيل جميع ملحقات الماكينة بشكل صحيح
يجب تأمين الجهاز ضد التحرك بواسطة عجلتي توجيه قابلتين لتأمين
القفل. وتحقق قبل التحريك من تحرير عجلتي التوجيه المكبوحتين.



230V / 10A min.
120V / 15A min.

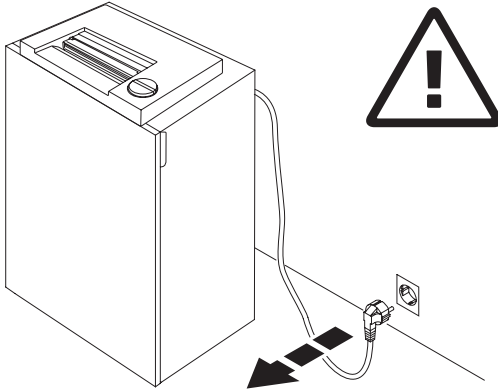
Ensure free access to mains.
Use two lockable swivel castors to secure
the device from rolling away. Make sure the
swivel castors are unlocked before moving
the device!





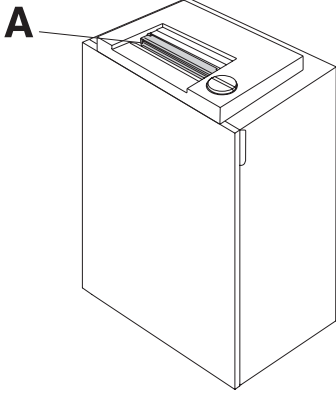
الاستعداد التلقائي (Autom. Standby) - تتوقف تلقائياً بعد 15 دقيقة. يمكن إيقاف الجهاز في أي وقت باستمرار الضغط على الزر . مؤشر الضوء أخضر  ينطفئ. بعد ذلك ، لا يستهلك الجهاز كهرباء أكثر من ذلك. في خلال هذه الـ 15 دقيقة يستهلك الجهاز وات/ساعة Wh كالآتي :
IDEAL 2465 CC JUMBO 0,875 Wh

Automatic standby that switches off after 15 minutes. The machine can be switched off at any time by pressing the  switch. Green LED  control light is off. There will be no power consumption any more. Within these 15 minutes the paper shredder uses the following Wh energy.
IDEAL 2465 CC JUMBO 0,875 Wh



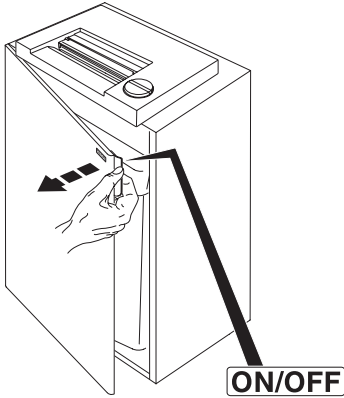
قم بإزالة القابس قبل تنظيف الماكينة
لا تقم بعملية الإصلاح أو الصيانة بنفسك
(أنظر صفحة رقم 22).

Remove the plug before cleaning the machine!
Do not perform any repairs on the document shredder! (See page 22).



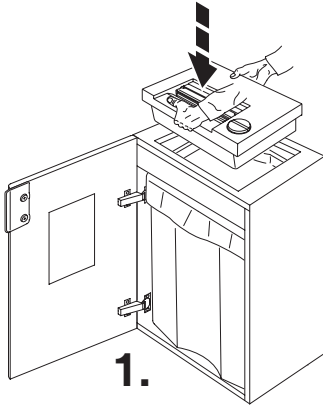
لا تقم بتشغيل الماكينة بدون استخدام روفر السلامة "A"

Do not operate the machine without the safety flap (A).



بعد الإيقاف السريع قم بفتح الباب

ON/OFF → Quick stop → Open the door!

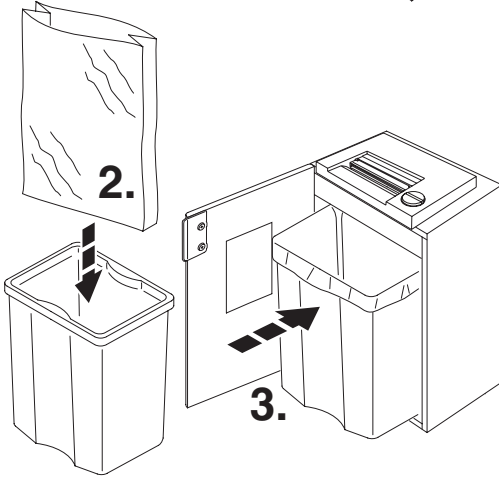


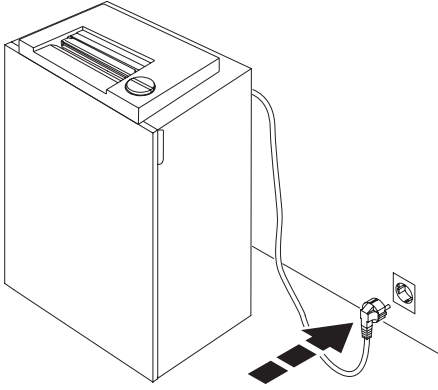
افتح الباب، إسحب لوحة التحكم للخارج!
يجب الاحتراس عل اصابع اليد!
خطر الإصابة!
إدخل كيس البلاستيك مكانه.

Open the door and put the machine onto the cabinet so that the control panel is facing the door. Beware of fingers.

Risk of injury!

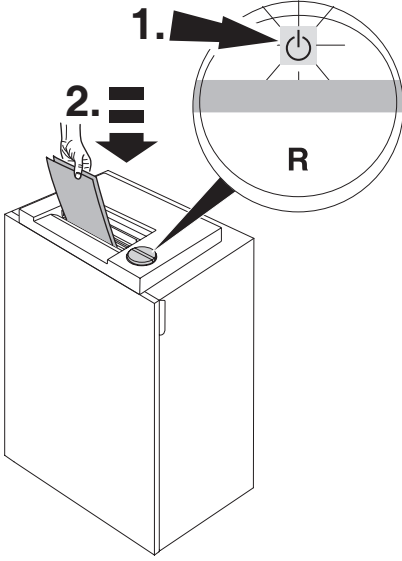
Insert the enclosed plastic bag.











أغلق الباب وضع المقبس في مصدر التيار الكهربائي

Close the door. Plug into the wall socket.

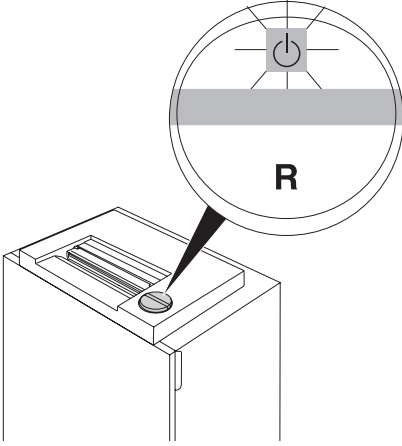


اضغط الزر  (1.): الضوء الأخضر يضيئ , الآلة جاهزة للاستخدام .
بدء التشغيل الاوتوماتيكي عند ادخال الورق (2.).
الاستعداد التلقائي (Autom. Standby) تتوقف تلقائياً بعد 15 دقيقة . يمكن إيقاف الجهاز في أي وقت باستمرار الضغط على الزر  لمدة 2 ثانية .
مؤشر الضوء أخضر  ينطفئ . بعد ذلك لا يستهلك الجهاز أي كهرباء .

Press the rocker switch  (1.): green light is on, the machine is now ready for operation. Starts automatically when paper is inserted (2.). Automatic standby that switches off after 15 minutes. The machine can be switched off at any time by pressing the  switch. Green LED  control light is off. There will be no power consumption any more.

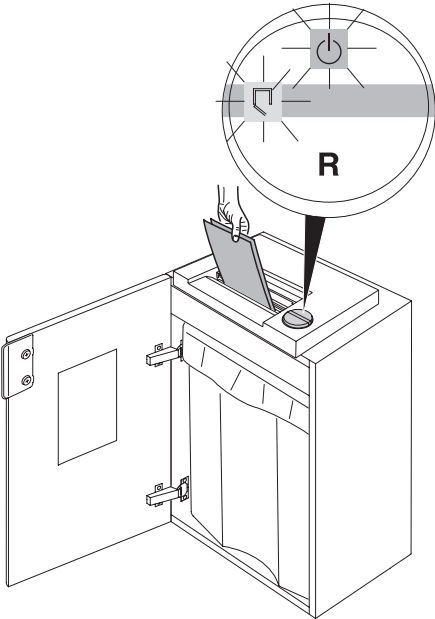
تتوقف الماكينة عن العمل اوتوماتيكا عند عدم وجود ورق

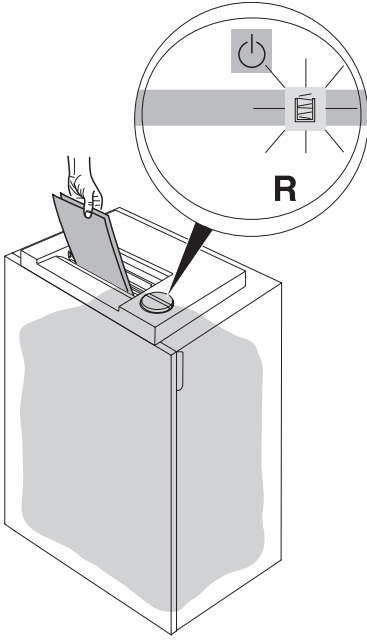
Stops automatically when no further paper is inserted





توقف تلقائي عندما يتم فتح الباب.
(رمز □ و □ يومضان بشكل متناوب).

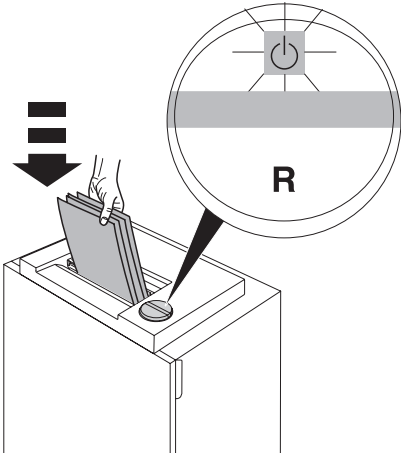
Stops automatically when door is opened
Symbols □ and □ flash alternatively.







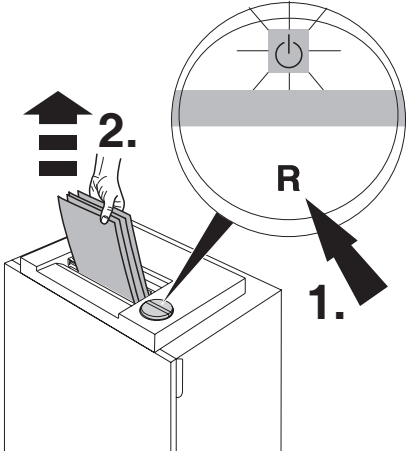
تتوقف تلقائيا عند إمتلاء الخزان رمز  ،
شاشة- "الخزان ممتلئ" تضئى .
إفراغ الخزان.
(راجع صفحة 11).

Stops automatically when shred bin is full.
Empty the bin when "bin full" indicator  lights.
(See page 11).



توقف تلقائى عند وضع الكثير من الورق.
تغيير تلقائى إلى الإتجاه العكسى في حالة
انحشار الورق. (يومض رمز "تشغيل/
إيقاف التشغيل" ).

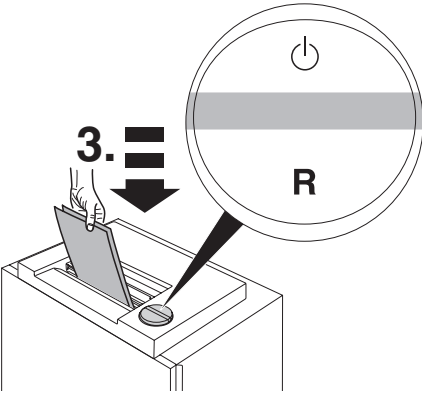
Stops automatically if too much paper
is inserted. Automatic reverse if paper jams
(Symbol "ON/OFF"  flashes).



إذا لزم الأمر:
اضغط على مفتاح الإتجاه العكسي "R" ،
وقم بإزالة الورق. (تشتغل الآلة في الإتجاه
العكسي فقط لمدة قصيرة، وإذا لزم الأمر
يمكن الضغط أكثر من مرة على المفتاح)

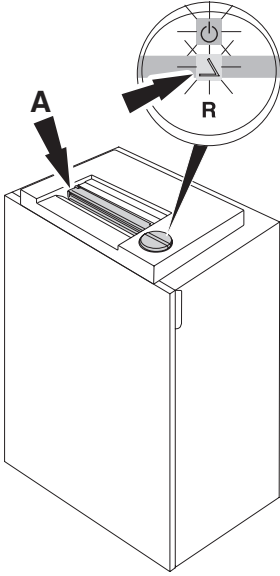
If required:

Press the rocker switch "R" and remove
paper. (Machine runs for a short time in
reverse, if required repeat several times).



تحمل كمية أقل من الورق.

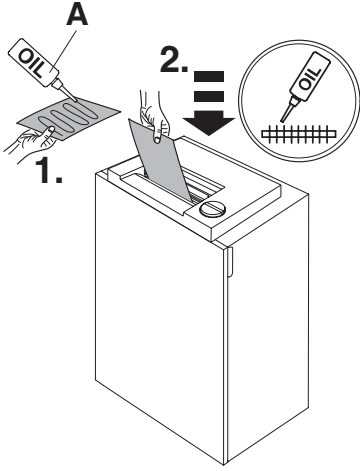
Re-feed the paper in smaller quantities



توقف تلقائي عندما يتم فتح غطاء الأمان (A)
(رمز ⏏ و ⏻ بوضع متناوب).
اغلق غطاء الأمان واضغط على مفتاح
التشغيل ⏻ لتبدأ عملية تقطيع الأوراق.
لإزالة الأوراق الباقية بالداخل في حالة
وقوع انحسار الأوراق، يتم تشغيل الآلة
فقط لفترة وجيزة نحو الإتجاه العكسي
عندما يكون غطاء الأمان مفتوحا.
وإذا لزم الأمر يمكن الضغط على مفتاح
الإتجاه العكسي "R" أكثر من مرة)

Automatic stop if safety flap (A) is opened
(symbols ⏏ and ⏻ flash alternatively).
Close the safety flap and press the
rocker switch ⏻, paper is shredded. To
remove any paper debris from a paper
jam the machine runs for a short time
reverse with open safety flap.
If required press the rocker switch "R"
several times.

No. 9000 611



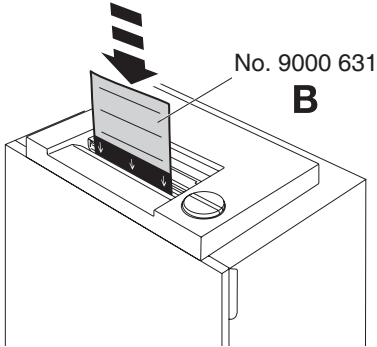
عند انخفاض مستوى أداء الآلة أو بعد امتلاء وعاء التجميع المرجو دهن أداة القص بالزيت (أنظر الصورة). المرجو استخدام مزيتة (A) عند القص على شكل أشرطة؛ في حالة القص على شكل أجزاء المرجو استخدام أوراق زيتية (B) أو مزيتة (A)!

رقم الطلب (أنظر صفحة 23)

If the sheet capacity reduces or after the shred bin is emptied oil the shredding mechanism! (see picture)

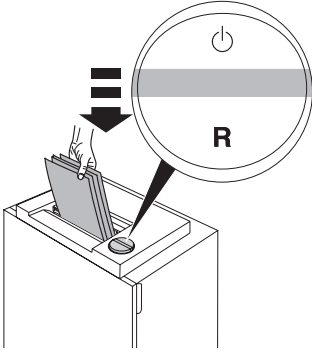
With straight cut use the oiler (A)
With particle cut use the oiler or or oil sheets (B)

Order no. see page 23.



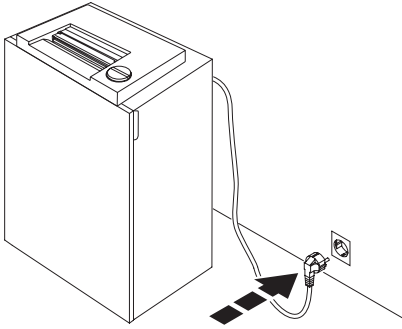
الماكينة لا تعمل

Machine will not start




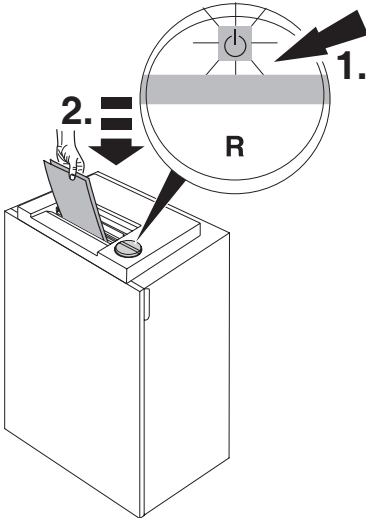
هل تم توصيل الماكينة بالكهرباء ؟

Is the machine plugged in?

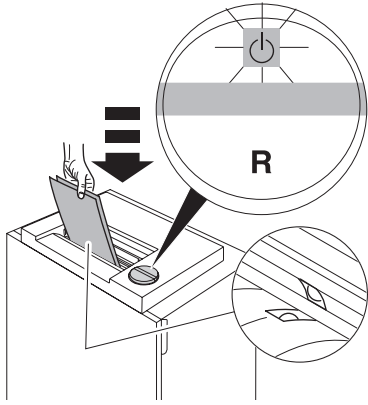


بعد الضغط على مفتاح الهزاز Rocker تعمل اللمبة الخضراء وبعد ذلك قم بإدخال الورق

Is the rocker switch  pressed? The green light rocker switch is ON? (1.). Insert paper (2.).

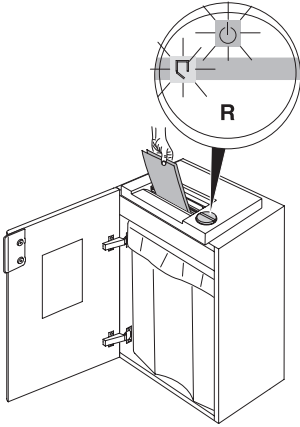


قم بوضع الورق في مركز فتحة التخزين (الخلية الضوئية)
"A"



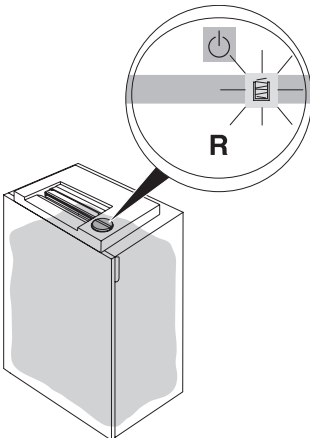
Feed the paper into the centre of the feed opening? (photo cell) (A)

هل الباب مفتوح ؟



Door open?

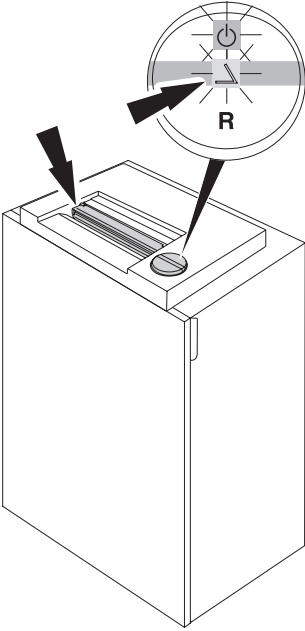
إمتلاء وعاء التجميع؟



Shred bin full?

هل درج الأمان مفتوح؟

Safety flap open?

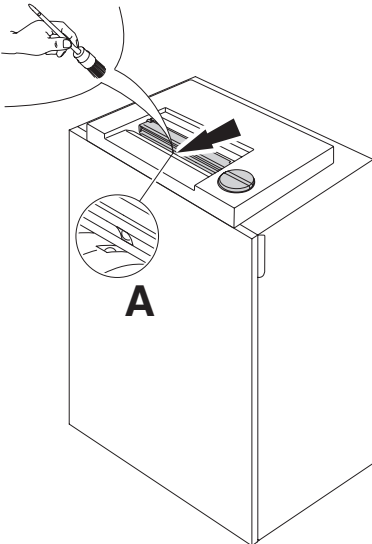


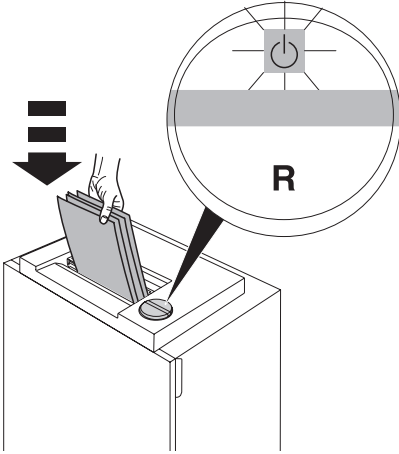
في حالة عدم توقف الآلة

المرجو فصل التيار الكهربائي وتنظيف الحاجز الضوئي (A) بفرشاة.

Machine will not stop.

Remove plug. Clean the photo cell (A) with a small brush.



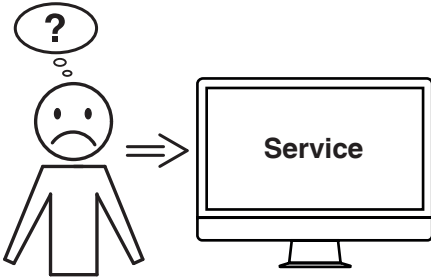


في حالة توقف الآلة
توقف الآلة عن الإستغلال. الحماية من تجاوز مستوى التحمل.
أترك الآلة حتى تبرد.
يومض رمز ⏻ ومفتاح الاتجاه
العكسي "R" بشكل متناوب.
عندما يضيء رمز ⏻ بالأخضر،
تكون الآلة جاهزة الإستخدام

Machine stops.

Overload protection. Please let the machine cool down.

- Symbols ⏻ and "R" flash alternatively.
- Symbol ⏻ lights green, machine is ready for operation.



ألم تساعدكم أي من الحلول المذكورة أعلاه؟
← الاتصال: الخدمة

www.krug-priester.com •
service@krug-priester.com •

Did none of the specified solutions help you with your problem?

→ Contact: Service

- www.krug-priester.com
- service@krug-priester.com

الملحقات المطلوبة الموصى بها

Recommended accessories



الزيت الصديق للبيئة 10 X 0.21

رقم : 9000 611

Environmentally friendly oil (10 x 0,2 litre).
No. 9000 611



ورق الزيت (18 ورقة)

رقم : 9000 631

Oil sheets (18 Sheets)
No. 9000 631



الأكياس البلاستيكية (50 كيس)

Plastic bags (50 pieces)
No. 9000 037



I.T.E. Listed 802 D



تمت الموافقة على هذه الآلة من قبل مختبرات السلامة كما أنها تتطابق مع توجيهات الاتحاد الأوروبي 2014/35/EU و 2014/30/EU
معلومات عن مستوى الصوت:

لإيجاد المواصفات الفنية المحددة يرجى الرجوع إلى لوحة اسم الآلة للمطالبة بحقوق الضمان لا بد من التعرف وتحديد بيانات الآلة عبر لوحة اسمها.
حق التعديلات الفنية محفوظ.

This machine is approved by independent safety laboratories and is in compliance with the EC-regulations 2014/35/EU and 2014/30/EU.

Sound level information:

The exact technical specifications can be found on the technical specifications sticker on the machine.

To claim under guarantee, the machine must still carry its original identification label. Subject to alterations without notice.

AR	قوة صوت مضمونة	محايد	الحد الأقصى لعدد الأوراق
EN	Guaranteed sound power level	Running idle	Max. paper load
	IDEAL 2465 CC JUMBO	71,9 [dB]A	68,5 [dB]A



تدقيق اتمل اتادامشلا Krug + Priester تفرش ىدل:

- قفو ءدوجل ا ترادا ماظن
DIN EN ISO 9001:2015
- قفو ءئيبلا ترادا ماظن
DIN EN ISO 14001:2015
- قفو ءقاطلا ترادا ماظن
DIN EN ISO 50001:2018

The company Krug + Priester has the following certifications:

- Quality management system according to DIN EN ISO 9001:2015
- Environmental management system according to DIN EN ISO 14001:2015
- Energy management system according to DIN EN ISO 50001:2018



هذا الجهاز لا يُسمح برميهِ في سلة المهملات المنزلية! الرجاء تسليم الجهاز في مناطق التجميع الخاصة له! إن تجميع وتدوير النفايات من الأجهزة الكهربائية والإلكترونية يشكل مصدر لمواد ذات قيمة! مواد التغليف هي مواد يمكن استخدامها مرة أخرى. قم بالتخلص من مواد التغليف بالطريقة المناسبة للبيئة عن طريق جمعها في الأماكن المخصصة لها. تعامل مع البيئة بشكل صحيح وتخلص من الأقراص المدمجة والبطاقات وغيرها من وسائط حمل المعلومات على شكل ورق مقطوع. شكراً لكم!

Please remember to respect the local regulations: hand in the non-working electrical equipments to an appropriate waste disposal centre. The packaging material is recyclable.

Dispose of the packaging in an environmentally friendly manner and make it available for the recyclable material collection-service.

Please think of the environment and dispose shredded CDs, cards and other data medium separately from shredder paper. Thank you!

الإتحاد الأوروبي – بيان المطابقة

EN EC-declaration of conformity

- بهذا نصرح بأن هذا المنتج

- Herewith we declare that

2465 CC JUMBO

**GS- IDENT. No.
ID Nr. 11246501**

**UL-IDENT. No.
ID Nr. 10246501**

- متوافق مع الأحكام المنطبقة عليه

- complies with the following provisions applying to it

2014/35/EU:

انخفاض الجهد الموجهة

Low voltage directive

2014/30/EU:

توجيه توافق EMV الكهرومغناطيسي

EMV Electromagnetic compatibility directive

2011/65/EU, 2015/863/EU

RoHS directive

- المعايير المتناسقة المنطبقة بشكل خاص

- Applied harmonised standards in particular

**IEC 62368-1; IEC 61000-3-2; IEC 61000-3-3;
EN 62368-1; UL 60950-1; EN 55014-1; EN 55014-2;
EN 61000-3-2; EN 61000-3-3; EN ISO 12100-1;
EN ISO 12100-2; EN ISO 13857; EN ISO 7779;
BS EN 62368-1; BS EN 55014-1; BS EN 55014-2;
BS EN 61000-3-2; BS EN 61000-3-3; BS EN ISO 13857-1; BS EN ISO 7779**

التمثيل المصرح به للتوثيق الفني

03.02.2022

Date

Authorized representative for technical documentation



Krug & Priester GmbH & Co. KG
Simon-Schweitzer-Str. 34
D-72336 Balingen (Germany)

- Managing Director -

• آلة إفناء الملفات •
• Document Shredders •



• آلات القص والتقطيع •
• Trimmers and Guillotines •

