

Уничтожители бумаг
Asiakirjatuhoajat
Niszczarki dokumentów
Destruidoras de documentos

RU Инструкция по
эксплуатации
FI Käyttöohjeet
PL Instrukcja obsługi
PT Manual de instruções

IDEAL 2465 CC JUMBO



- Использование по назначению
 - Määräystenmukainen käyttö
 - Zastosowanie zgodne z przeznaczeniem
 - Utilização adequada
-

RU Использование по назначению:

1. Этот прибор для уничтожения деловых бумаг предназначен для измельчения бумаги.
2. Закаленные, полностью стальные ножевые валы нечувствительны к небольшим количествам канцелярских скрепок и скоб для степлера. Это не относится к моделям, размер реза которых составляет 0,8 x 12 мм и менее. В этом случае из подлежащей уничтожению бумаги необходимо удалить канцелярские скрепки и скобы для степлера.
3. В зависимости от исполнения устройства, оно позволяет измельчать небольшие количества компакт-дисков, кредитных и клиентских карт, а также дискет. Определить, подходит ли Ваше устройство по своей мощности и геометрии режущего аппарата, также и для измельчения этих носителей данных, можно, посетив веб-страницу **www.ideal.de**.

FI Määräystenmukainen käyttö:

1. Tämä paperisilppuri on tarkoitettu paperin silppuamiseen.
2. Kovetetut täysteräksiset teräkselit selviytyvät pienistä määrästä paperiliittimiä ja niittejä. Tämä ei koske malleja, joiden palasilppu on kooltaan 0,8 x 12 mm ja pienempi. Tässä tapauksessa silputussa paperissa ei saa olla paperiliittimiä eikä niittejä.
3. Laitetyypistä riippuen on mahdollista tuhota osittain myös pieniä määriä CD-levyjä, luotto- ja asiakaskortteja sekä diskettejä. Voit tarkistaa sopiiiko laitteesi teho ja silppuamisgeometria myös näiden tietovälineiden silppuamiseen osoitteessa **www.ideal.de**.

PL Zastosowanie zgodne z przeznaczeniem

1. Ta niszcarka dokumentów jest przeznaczona do rozdrabniania papieru.
2. Hartowane, całkowicie stalowe wałki nożowe są niewrażliwe na niewielką ilość zszywek i spinaczy biurowych. Nie dotyczy to modeli o wymiarach ścinek 0,8 x 12 mm i mniejszych. W tym przypadku niszczonego papieru nie może zawierać zszywek i spinaczy.
3. W zależności od modelu możliwe jest także niszczenie także niewielkich ilości płyt CD, kart plastikowych lub dyskietek. Informację o możliwości niszczenia nośników danych posiadanych urządzeniem ze względu na jego wydajność i geometrię cięcia można znaleźć na stronie **www.ideal.de**.

PT Utilização adequada:

1. Esta destruidora de papel destina-se à trituração de papel.
2. Os veios de lâminas em aço maciço endurecido são resistentes a pequenas quantidades de cliques e agrafos. Tal não se aplica aos modelos com corte de partículas de 0,8 x 12 mm e inferiores. Neste caso, o papel a ser triturado não deve ter cliques nem agrafos durante a destruição.
3. Consoante a variante do aparelho, podem também ser trituradas, parcialmente, pequenas quantidades de CDs, cartões de cliente e de crédito, bem como disquetes. Em **www.ideal.de**, é possível descobrir se o aparelho em questão também se adequa à trituração destes suportes de dados, com base na potência e geometria de corte.

- Sicherheitshinweise • Safety precautions •
- Consignes de sécurité • Veiligheidsvoorschriften •
- Misure di Sicurezza • Normas de Seguridad •
- Säkerhetsföreskrifter • Turvallisuusohjeita • Sikkerhetsforskriftene •
- Srodki bezpieczeñstwa • Меры предосторожности •

IDEAL



- DE** Bitte lesen Sie vor Inbetriebnahme der Maschine unbedingt diese Betriebsanleitung und beachten Sie die Sicherheitshinweise. Die Betriebsanleitung muss jederzeit verfügbar sein.
- EN** Please ensure to read this operating manual before starting the machine for the first time and please strictly follow the safety instructions mentioned herein. This manual must be available at any time.
- FR** Nous vous prions de lire attentivement le mode d'emploi avant d'utiliser la machine, et attirons votre attention sur les consignes de sécurité. Les instructions d'utilisation et les consignes de sécurité doivent toujours être disponibles. Les instructions d'utilisation et les consi.
- NL** Leest u voor de ingebruik name van het apparaat a.u.b. deze gebruiksaanwijzing goed door en neemt u de veiligheidsinstructies n acht. De gebruiksaanwijzing en de veiligheids-voorschriften moeten altijd binnen handbereik zijn.
- IT** Per favore legga questo manuale di istruzione prima di mettere in funzione il distruggidocumenti e osservi le regole di sicurezza. Le istruzioni d'uso devono essere sempre disponibili.
- ES** Le recomendamos lea las instrucciones antes de poner en funcionamiento esta máquina y cumpla las normas de seguridad. Las instrucciones de servicio y seguridad deben estar siempre disponibles.
- SV** Läs igenom denna bruksanvisning innan ni startar maskinen. Var noga med säkerhetsföreskrifterna. Instruktionsmanualen måste alltid finnas tillgänglig.
- FI** Lue nämä käyttö-ohjeet läpi ennenkuin käynnistä laitteen ! Noudata turvaohjeita. Käyttöohjeiden on oltava aina saatavilla.
- NO** Lees gjennom denne bruksanvisningen før De tar i bruk maskinen Vær oppmerksom på sikkerhetsforskriftene. Operatørmmanualen må alltid være tilgjengelig.
- PL** Proszę uważnie przeczytać instrukcję obsługi przed uruchomieniem urządzenia i stosować się do przepisów bezpieczeñstwa. Instrukcje obsługi muszą być zawsze dostępne.
- RU** Пожалуйста, прочитайте инструкцию по эксплуатации перед установкой аппарата, соблюдайте технику безопасности. Инструкция по эксплуатации должна находиться в доступном для пользователя месте.
- HU** A gép üzembe helyezésé elött figyelmesen olvassa el a kezelési utasítást és tartsa be a biztonsági előírásokat. A kezelési utasításnak mindig elérhetőnek kell lennie.
- TR** Lütfen makineyi çalıştırmadan önce bu kullanma talimatlarını dikkatli bir şekilde okuyunuz ve belirtilen güvenlik önlemlerine uyunuz. Kullanma Talimatları her zaman kullanıma hazır olmalıdır.
- DA** Før installation af maskinen bedes De venligst læse brugervejledningen og være opmærksom på sikkerhedsanvisningerne. Brugervejledningen skal altid være tilgængelig.
- CS** Prosím přečtěte si instrukce k obsluze a dodržujte bezpečnostní upozornění. Návod k obsluze musí být vždy dostupný.
- PT** Por favor leiam o manual de instruções antes de colocar a máquina em operação e vejã as precauções de segurança. As instruções de operação deverão estar sempre disponíveis.
- EL** ΠΑΡΑΚΑΛΩ ΔΙΑΒΑΣΤΕ ΤΙΣ ΟΔΗΓΙΕΣ ΧΡΗΣΕΩΣ ΚΑΙ ΤΙΣ ΠΡΟΦΥΛΑΞΕΙΣ ΑΣΦΑΛΕΙΑΣ ΠΡΙΝ ΒΑΛΕΤΕ ΤΟ ΜΗΧΑΝΗΜΑ ΣΕ ΛΕΙΤΟΥΡΓΙΑ. ΟΙ ΟΔΗΓΙΕΣ ΧΡΗΣΗΣ ΠΡΕΠΕΙ ΝΑ ΕΙΝΑΙ ΠΑΝΤΑ ΔΙΑΘΕΣΙΜΕΣ.
- SL** Prosimo preberite navodila za uporabo ter upoštevajte varnostna opozorila preden zaženete napravo. Navodila naj bodo vedno pri roki.
- SK** Starostlivo si preštudujte tento návod na obsluhu pred uvedením stroja do prevádzky a najmä bezpečnostné predpisy. Držte tento návod na obsluhu na dostupnom mieste.
- ET** Palun lugege enne masina käivitamist käesolevat kasutusjuhendit ning järgige ohutusnõudeid. Kasutusjuhend peab alati käepärast olema.
- ZH** 使用機器前，請閱讀此操作指引，並留意安全守則
- AR** 操作手册必须是经常可用的。
والامان الوقاية تعليمات ملاحظة نرجوا كما الماكينة بتشغيل البدء قبل التشغيل تعليمات قراءة نرجوا لا بد من وجود تعليمات التشغيل دائما

- Sicherheitshinweise • Safety precautions
- Consignes de sécurité • Veiligheidsvoorschriften
- Misure di Sicurezza • Normas de Seguridad
- Säkerhetsföreskrifter • Turvallisuusohjeita • Sikkerhetsforskriftene
- Srodki bezpieczeñstwa • Меры предосторожности



DE Vorsicht bei langen Haaren!
EN Take care of long hair!
FR Attention aux cheveux longs !
NL Pas op met lang haar!
IT Capelli lunghi possono entrare nella testa di taglio!
ES Tener cuidado con el cabello largo puede enredarse en el cabezal de corte!

SV Undvik långt hår i närheten av skärverket!
FI Varokaa pitkien hiusten joutumista teräpakkaan !
NO Vær forsiktig med langt hår i nærheten av skjæreverket!
PL Uwaga na długie włosy!

RU Избегайте попадания длинных волос в механизм аппарата!

HU Vigyázzon a hosszú hajra!
TR Uzun saçlara dikkat. Kesici kafalar tarafından içeri çekilebilir.

DA Undgå langt hår i nærheden af skæreværket
CS Dlouhé vlasy mohou být zachyceny a vtaženy do řezacího mechanismu!

PT O cabelo comprido pode ficar preso na cabeça de corte!
EL ΚΡΑΤΕΙΣΤΕ ΜΑΚΡΙΑ ΑΠΟ ΤΗΝ ΕΙΣΟΔΟ ΤΡΟΦΟΔΟΣΙΑΣ.

SL Pazite da dolgi lasje ne pridejo med rezalne nože!
SK Dajte pozor, aby sa do rezacej hlavy nedostali dlhé vlasy !
ET Pikad juuksed võivad lõikepeasse kinni jääda!

ZH 切勿让长头发接近刀头!

AR يجب الحذر من أن الماكينة قد تلتقط الشعر الطويل.



DE Nicht in das Schneidwerk greifen!
EN Do not grasp into the cutting mechanism!
FR Ne pas introduire les mains dans le bloc de coupe!
NL Blijf buiten het bereik van de invoeropening!
IT Non toccare il meccanismo di taglio (apertura di alimentazione)!

ES No introducir la mano en la abertura de alimentación del cabezal de corte!

SV Använd inte fingrarna i öppningen till skärverket!

FI Älkää työntäkö sormia teräpakkaan !

NO Bruk ikke fingrene i åpningen til skjæreverket!

PL Nie wkładać rąk pomiędzy głowice tnące!

RU Не допускайте попадания рук в приемное отверстие режущей головки!

HU Ne nyúljon a vágószerkezethe!

TR Lütfen kesici kafaların çekme sürme ağızlarına dokunmayınız.

DA Hold fingere væk fra åbningen til skæreværket

CS Nesahejte do vstupní šterbiny a nedotýkejte se řezacího mechanismu!

PT Não mexer dentro da abertura de alimentação da cabeça de corte!

EL ΜΗΝ ΑΓΓΙΖΕΤΕ ΤΟΥΣ ΚΥΛΙΝΔΡΟΥΣ ΚΟΠΗΣ.

SL Ne vtikajte prstov v odprtino rezalne glave

SK Nezasahujte rukami do priestoru medzi nožmi v rezacej hlave!

ET Ärge pange kätt lõikepea sööduavasse!

ZH 机器操作时，切勿接触刀头入口!

AR لا يجب الوصول أبدا إلى فتحة التغذية الخاصة برأس القطع.





DE Vorsicht bei Krawatten und langen Kleidungsstücken!
EN Take care of ties and other loose pieces of clothing!
FR Attention au port de cravates et autres vêtements flottants !
NL Let op met stropdassen en andere losse kledingdelen!
IT Attenzione alle cravatte e altre parti sporgenti di stoffa!
ES Tener cuidado con las corbatas y todo tipo de prendas sueltas!

SV Var aktsam med slipsar och andra lösa delar av klädsen!
FI Varokaa solmiotanne ja muita pitkiä vaatekappaleitanne !
NO Vær forsiktig med slips og løse klesplagg!

PL Uwagać na krawaty i inne luźne części garderoby!
RU Остерегайтесь попадания галстука и других частей одежды!

HU Vigyázzon a nyakkendőre és a logó ruházatra!
TR Lütfen Gravatt ve uzun giysi uzantılarına dikkat ediniz.

DA Undgå løse eller hængene klæder i nærheden af skæreværket

CS Pozor na kravaty a volné součásti oděvu!

PT Cuidado com as gravatas ou outro tipo de roupa solta!

EL ΓΡΑΒΑΤΕΣ, ΚΡΕΜΑΣΤΑ ΡΟΥΧΑ ΚΑΙ ΚΟΣΜΗΜΑΤΑ.

SL Pazite na kravato ali druge dele obleke, da ne pridejo med rezalne nože!

SK Dajte pozor, aby sa do rezacej hlavy nedostali kravaty resp. dlhé visiace predmety !

ET Olge ettevaatlik lipsude ja muude lahtiste riideesemetega!

ZH 小心领带和其它宽松衣物!

AR ينبغي توخي منتهى الحذر عند وجود أربطة العنق أو غيرها من قطع الملابس المتدلّية.



DE Vorsicht bei Schmuck!

EN Be careful of loose jewellery!

FR Attention au port de bijoux !

NL Let op met halskettingen en andere juwelen!

IT Attenzione ai gioielli!

ES Tener cuidado con las joyas!

SV Var aktsam med löst hängande smycken!

FI Varokaa korujen joutumista teräpakkaan!

NO Vær forsiktig med løsthengende smykker!

PL Ostrożnie z biżuterią!

RU Будьте осторожны с длинными свисающими украшениями!

HU Vigyázzon az ékszerekkel!

TR Mücevherlerinizin uzun parçalarına dikkat ediniz.

DA Undgå løse smykker i nærheden af skæreværket

CS Pozor na volné šperky!

PT Cuidado com os colares!

EL ΚΙΝΔΥΝΟΣ ΤΡΑΥΜΑΤΙΣΜΟΥ.

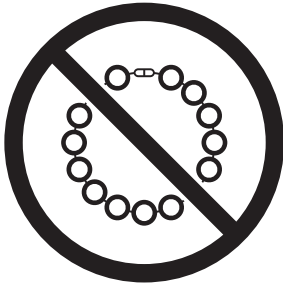
SL Pazite da nakit ne pade med rezalne nože!

SK Dajte pozor, aby sa dorezacej hlavy nedostali retiazky a podobné visiace predmety !

ET Olge ettevaatlik liikuvate eheteaga!

ZH 注意所佩带饰物!

AR ينبغي توخي منتهى الحذر عند وجود سلاسل المجوهرات المتدلّية و غيرها.



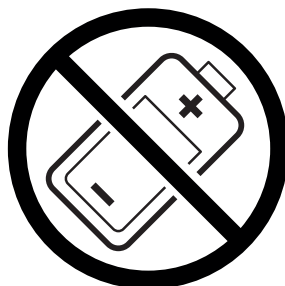
- Sicherheitshinweise • Safety precautions •
- Consignes de sécurité • Veiligheidsvoorschriften •
- Misure di Sicurezza • Normas de Seguridad •
- Säkerhetsföreskrifter • Turvallisuusohjeita • Sikkerhetsforskriftene •
- Srodki bezpieczeñstwa • Меры предосторожности •



- DE** Keine Bedienung durch Kinder!
EN No operation by children!
FR Pas d'utilisation par un enfant!
NL Geen bediening door kinderen!
IT Non lasciare utilizzare il tagliacarte a bambini!
ES No dejar que la utilicen los niños!
SV Installera maskinen utom räckhåll för barn!
FI Asentakaa laite lasten ulottumattomiin !
NO Installer maskinen utenfor rekkevidde for barn!
PL Dzieciom nie wolno obsługiwać urządzenia !
RU Не допускайте детей к пользованию аппаратом!
HU Gyerekek a gépet nem kezelhetik
TR Makinayı Çocuklar Kullanmamalıdır.
DA Må kun betjenes af voksne
CS Stroj nesmí být obsluhován dětmi!
PT As crianças não devem trabalhar com a máquina!
EL ΑΠΑΓΟΡΕΥΕΤΑΙ Η ΧΡΗΣΗ ΑΠΟ ΠΑΙΔΙΑ.
SL Otroci ne smejo uporabljati naprave
SK So strojom nesmú pracovať deti!
ET Lapsed ei tohi masinat kasutada!
ZH 勿让儿童使用机器!
AR يجب علي الأطفال عدم تشغيل الماكينة.



- DE** Keine Akkus / Batterien vernichten!
EN Do not destroy accumulators/batteries!
FR Ne pas détruire les piles / batteries !
NL Accu's / batterijen niet vernietigen!
IT Non distruggere pile e batterie!
ES ¡No destruya las baterías / pilas!
SV Krossa inga ackumulatorer/batterier!
FI Älä tuhoa akkuja/paristoja!
NO Ikke oppladbare batterier. Må kastes etter bruk!
PL Nie wolno zniszczyć akumulatorów / baterii!
RU Не разрушайте аккумуляторы / батареи!
HU Használt elemeket és akkumulátorokat nem szabad megsemmisíteni.
TR Bataryaları / pilleri imha etmeyin!
DA Ødelæg ikke akkumulatorer / batterier!
CS Neničit akumulátory / baterie!
PT Não eliminar acumuladores / baterias!
EL Μην καταστρέφετε επαναφορτιζόμενες μπαταρίες / μπαταρίες!
SL Baterijskih vložkov in baterij ni dovoljeno uničevati!
SK Neničit akumulátory / batérie!
ET Akkuja/paristoja ei saa hävittää!
ZH 不得销毁蓄电池/电池 !
AR تخلص من الشواحن الصغيرة / البطاريات !





- DE** In der Nähe des Aktenvernichters keine Spraydosen mit entzündbaren Stoffen benutzen!
- EN** Do not use any spray cans with flammable content near to the document shredder!
- FR** Ne pas utiliser d'aérosols de substances inflammables à proximité du destructeur de documents !
- NL** Gebruik in de buurt van de archiefvernietiger geen spuitbussen met ontvlambare stoffen!
- IT** Non utilizzare bombolette spray in prossimità del tritacarte!
- ES** ¡No utilizar aerosoles con sustancias inflamables cerca de la trituradora de papel!
- SV** Använd inga sprayburkar med brandfarliga ämnen i närheten av dokumentförstöraren!
- FI** Paperisilppurin lähellä ei saa käyttää syttyviä aineita sisältäviä suihkepulloja!
- NO** Ikke bruk noen spraybokser med antennelige stoffer i nærheten av makuleringsmaskinen!
- PL** W pobliżu niszcarki do dokumentów nie używać aerozoli zawierających palne substancje!
- RU** Не пользоваться вблизи машины для уничтожения деловых бумаг аэрозольными баллончиками с воспламеняющимися веществами!
- HU** Az iratmegsemmisítő közelében nem szabad gyúlékony anyagokat tartalmazó spray dobozokat használni!
- TR** Evrak imha makinesinin yakınlarında yanıcı madde içeren sprej kutuları kullanmayınız!
- DA** Nær shredder eller aerosol brug med brandfarlige stoffer!
- CS** V blízkosti skartovacího přístroje nepoužívejte spreje s hořlavými látkami!
- PT** Não usar latas de aerossóis com substâncias inflamáveis na proximidade do destruidor de documentos!
- EL** Κοιτά στον καταστροφέα εγγράφων δεν επιτρέπεται να υπάρχουν δοχεία σπρέι με εύφλεκτες ουσίες!
- SL** V bližini uničevalnika dokumentov ne uporabljajte spreje s hořlavými sprejev z vnetljivimi snovmi!
- SK** V blízkosti skartovačky nepoužívajte spreje s hořlavými látkami!
- ET** Mitte kasutada paberipurustaja lähedal süttivaid aineid sisaldavaid aerosoole!
- ZH** 不得在碎纸机附近使用装有易燃物质的喷雾罐！
- AR** قىءاقل داوملا عم ذاءرلا مااءءسا مءع نيءءى !
قىءاؤلوا فالءءا قءلآ نم بءرقلاب لاءءءشاللل

- Sicherheitshinweise • Safety precautions •
- Consignes de sécurité • Veiligheidsvoorschriften •
- Misura di Sicurezza • Normas de Seguridad •
- Säkerhetsföreskrifter • Turvallisuusohjeita • Sikkerhetsforskriftene •
- Środki bezpieczeństwa • Меры предосторожности •



DE Keine entzündbaren Reinigungsmittel verwenden.

EN Do not use any flammable cleaning agents.

FR Ne pas utiliser de détergents inflammables.

NL Gebruik geen ontvlambare reinigingsmiddelen.

IT Non utilizzare detersivi infiammabili.

ES No utilizar productos limpiadores inflamables.

SV Använd inga brandfarliga rengöringsmedel.

FI Älä käytä syttyviä puhdistusaineita.

NO Ikke bruk noen antennelige rengjøringsmidler.

PL Nie stosować palnych środków czyszczących.

RU Не использовать воспламеняющиеся средства для очистки.

HU Ne használjon gyúlékony tisztítószeret.

TR Yanıcı temizlik maddeleri kullanmayınız.

DA Brug ikke brændbare rengøringsmidler.

CS Nepoužívejte hořlavé čisticí prostředky.

PT Não utilizar produtos de limpeza inflamáveis.

EL Μη χρησιμοποιείτε εύφλεκτα καθαριστικά μέσα.

SL Ne uporabljati vnetljivih čistilnih sredstev.

SK Nepoužívajte horľavé čistiace prostriedky.

ET Mitte kasutada süttivaid puhastusvahendeid.

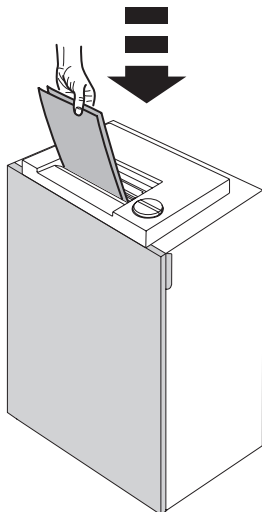
ZH 请勿使用易燃清洁剂。

AR لا تستخدم الة تلباق الة فسيظن تالءا ءلوم لءام عتسا ءءع ءي ءبن ءي



- Меры предосторожности • Turvallisuuohjeita •
- Środki bezpieczeŃstwa • Normas de segurança •

IDEAL

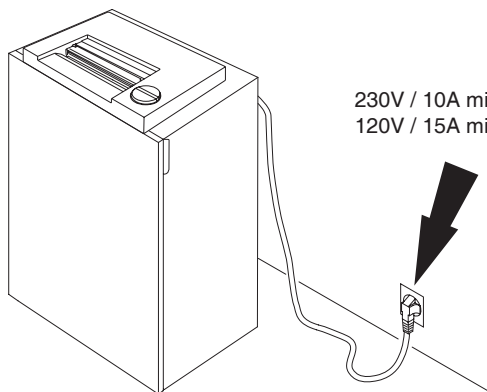


RU Во время работы shreddera дверца должна быть закрыта!

FI Tuhojaa käytettäessä oven on oltava kiinni!

PL Drzwiczki muszą być zamknięte w trakcie pracy niszcarki dokumentów!

PT A porta deve estar fechada quando a máquina está em funcionamento.



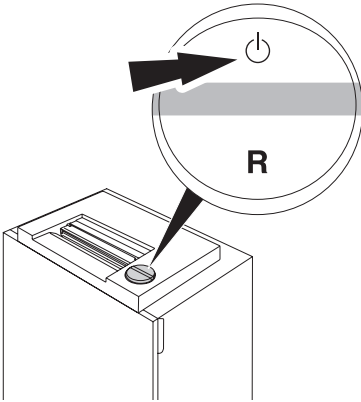
230V / 10A min.
120V / 15A min.



RU Обеспечьте свободный доступ к розетке

FI Varmista, että virta pääsee kulkemaan vapaasti




PL Zapewnić swobodny dostęp do gniazda zasilającego

PT Certificar-se que existe acesso livre à ficha.





RU Машина автоматически переходит в режим ожидания через 15 минут. Машина может быть выключена в любое время, удерживая выключатель . Зеленый светодиод  не горит. Не будет никакого потребления электроэнергии.



IDEAL 2465 CC JUMBO 0,910 Wh

FI Automaattinen valmiustila, joka kytkeytyy pois 15 min. päästä. Vihreä LED  merkkivalo ei pala. Laite voidaan sammuttaa milloin tahansa painamalla  painiketta ajan. Vihreä LED  merkkivalo ei pala. Virran sammutuksen jälkeen energiankulutusta ei enää ole.

IDEAL 2465 CC JUMBO 0,910 Wh

PL Automatyczny przycisk stanu gotowości wyłącza urządzenie po 15 minut. Urządzenie może być wyłączone w każdej chwili. Przyciśnij przycisk . Gaśnie zielona dioda LED . Urządzenie wyłączy się i nie będzie pobierało już energii.

IDEAL 2465 CC JUMBO 0,910 Wh

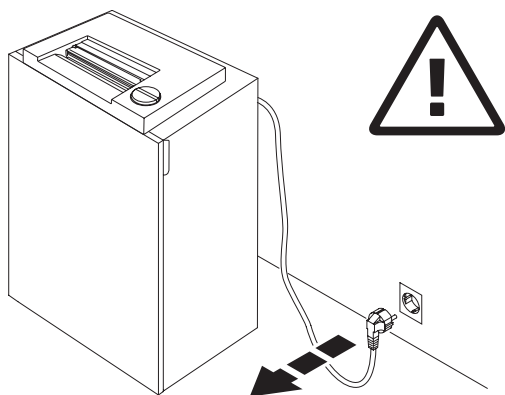
PT Inicia automáticamente quando o papel é inserido. O standby automático que desliga depois de 15 minutos. A máquina pode ser desligada a qualquer momento pressionando o interruptor . O indicador LED  verde apaga-se.

Não haverá mais consumo de energia.

IDEAL 2465 CC JUMBO 0,910 Wh

- Меры предосторожности • Turvallisuuohjeita •
- Środki bezpieczeństwa • Normas de segurança •

IDEAL



RU Перед тем, как чистить шредер, выньте шнур питания из розетки! **Не осуществляйте самостоятельный ремонт шредера!** (см. стр. 26).

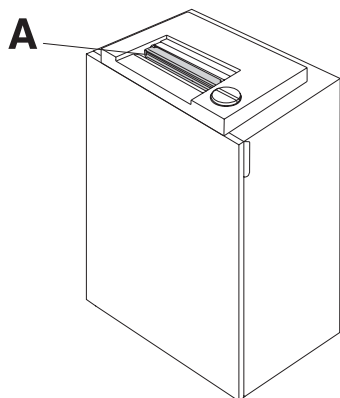
FI Ota töpseli pois seinästä ennenkuin puhdistat laitteen! **Älä tee itse mitään korjauksia tuhoajaan!** (Katso sivu 26).

PL Wyjąć wtyczkę przed przystąpieniem do czyszczenia maszyny!

Nie wykonywać żadnych napraw niszcarki dokumentów!

(Zobacz strona 26).

PT Retirar a ficha de electricidade antes de limpar a máquina! **Não efectuar qualquer tipo de reparação na destruidora de papel** (consultar a página 26).

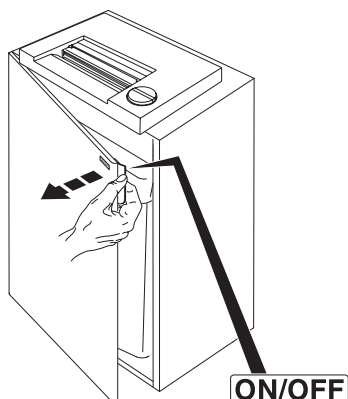


RU Не работайте на аппарате без шторки безопасности (A).

FI Älä käytä laitetta ilman turvaläppää (A).

PL Nie wolno obsługiwać urządzenia bez zamontowanej klapki bezpieczeństwa (A).

PT Não operar com a máquina sem a portinhola de segurança (A).

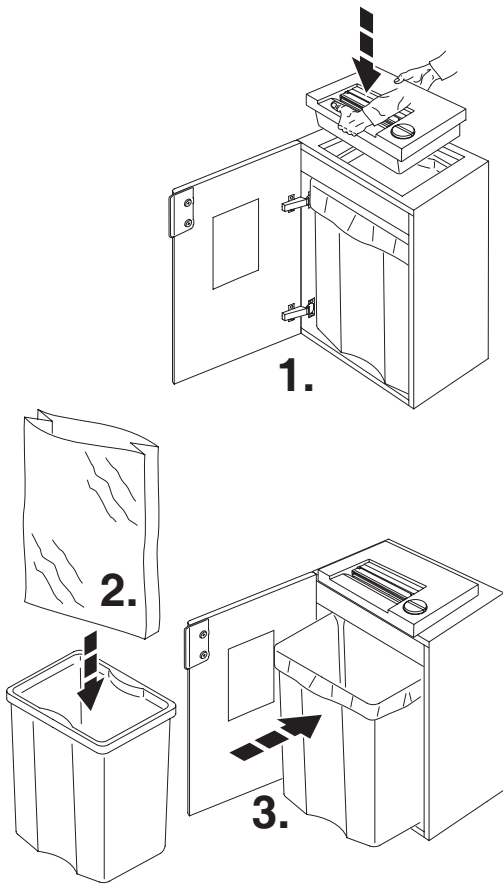


RU ON/OFF → быстрой остановки → Откройте дверцу!

FI ON/OFF → Äkillinen pysäytys → Avaa silppusäiliön

PL ON/OFF → Szybkie zatrzymanie → Otworzyć drzwiczki

PT ON/OFF → Paragem rápida → Abrir a porta!



RU Откройте дверцу и установите механизм аппарата лицевой стороной вперед. Берегите руки. **Избегайте травм!**

Установить пластиковый пакет в короб для уничтоженной бумаги.

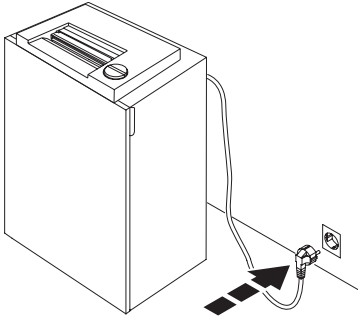
FI Avaa silppusäiliön ovi ja aseta laite silppusäiliön päälle ohjauspaneeli eteenpäin. **Varo sormia!**

Aseta muovisäkki kehikkoon.

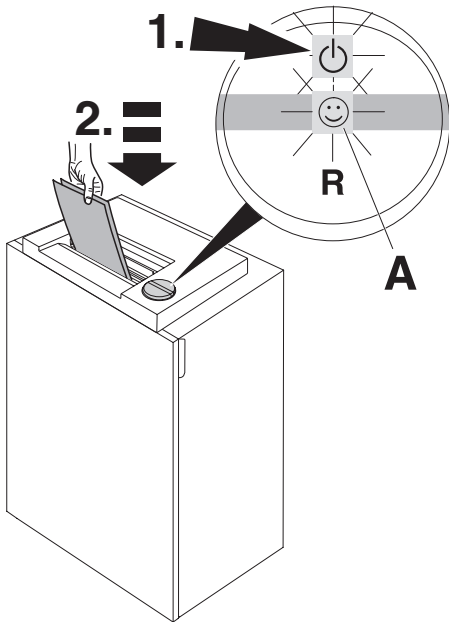
PL Otworzyć drzwiczki i położyć głowicę na szafce, tak aby panel sterowania był z przodu. Uwaga na palce : **można się sklepyć!**


Wstawić worek plastikowy będący w wyposażeniu niszcarki.



PT Abrir a porta e colocar a máquina dentro da cabine de modo a que o painel de controlo fique de frente para a porta. Ter atenção aos dedos. Inserir o saco plástico fornecido.



- RU** Закройте дверцу и подключите питание.
- FI** Sulje silppusäiliön ovi ja kytke virtajohto pistorasiaan.
- PL** Zamknąć drzwiczki. Włożyć wtyczkę do gniazda zasilającego.
- PT** Fechar a porta. Ligar a máquina na ficha.




RU Нажмите переключатель  (1.): загорится зеленый светодиод, машина снова готова к работе. Машина автоматически начнет работать (2.), если поместить бумагу в приемный слот.


Машина автоматически переходит в режим ожидания через 15 минут. Машина может быть выключена в любое время, удерживая выключатель . Зеленый светодиод  не горит. Не будет никакого потребления электроэнергии.

Примечание: Все машины имеют систему ECC (Electronic Capacity Control - Электронный контроль мощности), которая показывает мощность в процессе уничтожения, в зависимости от количества листов бумаги (A).

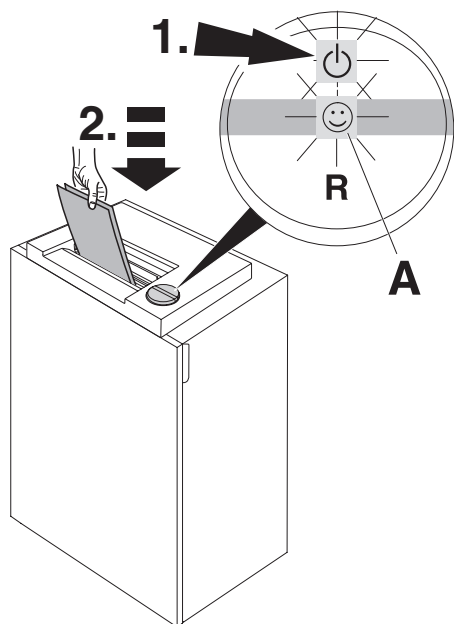
FI Paina painiketta (1.). Vihreä merkkivalo Z ilmoittaa laitteen toimintavalmiuden . Laitte käynnistyy automaattisesti paperia syötettäessä (2.). Automaattinen valmiustila, joka kytkeytyy pois 15 min. päästä.





Vihreä LED  merkkivalo ei pala.

Laitte voidaan sammuttaa milloin tahansa painamalla  painiketta ajan.

Vihreä LED  merkkivalo ei pala. Virran sammutuksen jälkeen energiankulutusta ei enää ole.


Huom!: kaikissa koneissa:ssa on ECC- näyttö (Electric Capacity Control) joka näyttää laitteen kapasiteetin käyttöasteen tuhottaessa (A).





PL Naciśnij przycisk  (1.). Zielona lampka informuje, że urządzenie jest gotowe do pracy . Uruchomienie następuje automatycznie po wprowadzeniu dokumentów do otworu wejściowego (2.). Automatyczny przycisk stanu gotowości wyłącza urządzenie po 15 minut. Urządzenie może być wyłączone w każdej chwili. Przyciśnij przycisk . Gaśnie zielona dioda LED . Urządzenie wyłączy się i nie będzie pobierało już energii.

UWAGA: Wszystkie modele są wyposażone w system (ECC)

elektroniczny system kontroli wydajności, który informuje o ilości zniszczonych kartek dokumentów (A).

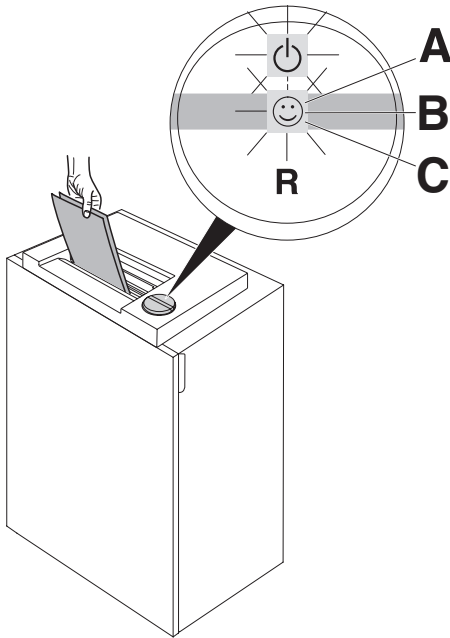
PT Pressionar o interruptor de  (1.) : a luz verde está ligada, a máquina está agora preparada para funcionar.

Inicia automaticamente quando o papel é inserido. O standby automático que desliga depois de 15 minutos.

A máquina pode ser desligada a qualquer momento pressionando o interruptor . O indicador LED  verde apaga-se.

Não haverá mais consumo de energia.

Notar: Todas as máquinas tem um display ECC (Controlo electrónico de capacidade) que indica a capacidade de destruir da folha utilizada quando está no processo de destruir (A).



RU Смайлик горит зеленым (A)

Уничтожается от минимального до среднего количества бумаги

Смайлик мигает зеленым (B)

Уничтожается от среднего до максимального количества бумаги

В случае перегрузки:

Смайлик не горит (C) и автоматически включается реверс

FI Smiley palaa vihreänä (A)

Alempi tai keskipitkällä kapasiteetin käyttöaste

Smiley vilkkuu vihreänä (B)

Middle ylempään kapasiteetin käyttöaste

Jos ylikuormitus:

Smiley sammuu (C) automaattinen paluu aktivoituu.

PL Smiley świeci na zielono (A)

Od niskich do średnich obciążeń

Smiley miga na zielono (B)

Średnie i wysokie obciążenie

W przypadku przeciążenia:

Smiley gaśnie (C) automatyczny powrót jest aktywowany.

PT Smiley acende verde (A)

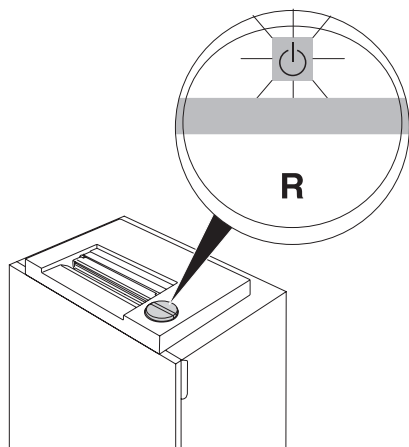
Baixa de médio utilização

Smiley pisca na cor verde (B)

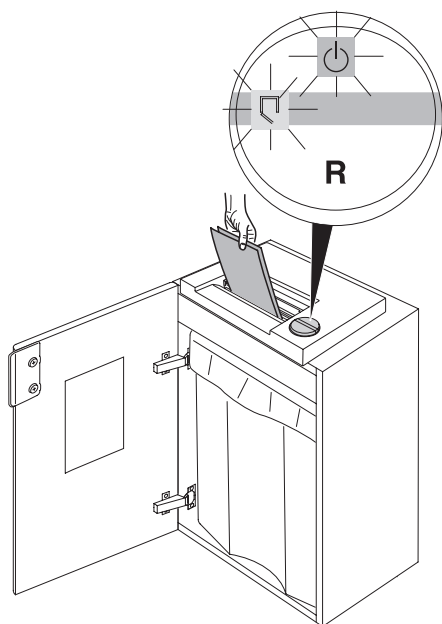
Mid para alta utilização









Em caso de sobrecarga:

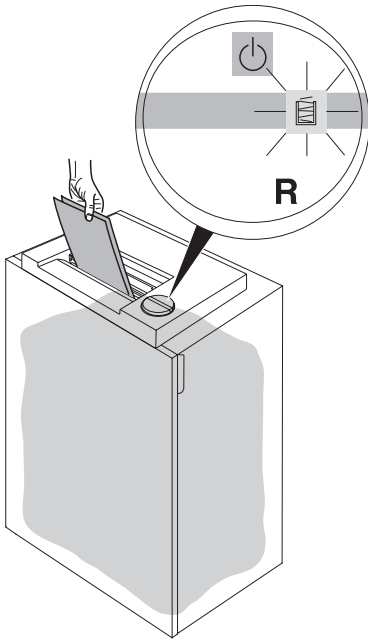
smiley sai (C) retorno automaticamente será ativado.







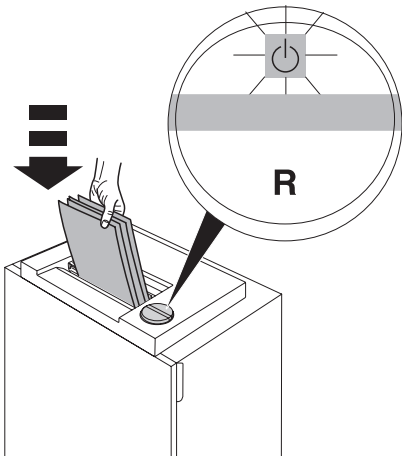
- RU** При отсутствии бумаги аппарат автоматически останавливается.
- FI** Laite pysähtyy itsestään, kun paperia ei enää syötetä.
- PL** Automatyczne zatrzymanie kiedy papier nie jest już podawany do niszczarki.
- PT** Pára automaticamente quando não tem papel.



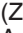



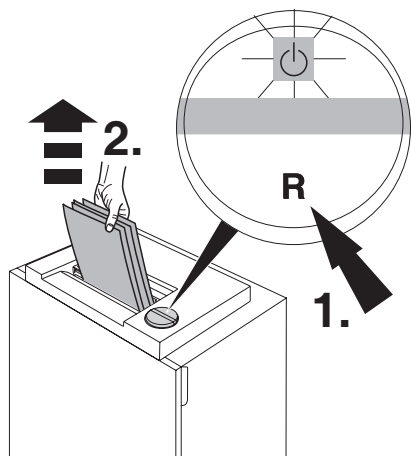
- RU** При открытии дверцы аппарат остановится автоматически. Индикаторы  и  будут загораться поочередно.
- FI** Laite pysähtyy itsestään, jos silppusäiliön ovi avataan. (Merkit  ja  vilkkuvat vuorotellen).
- PL** Automatyczne zatrzymanie jeśli drzwiczki są otwarte. (pojawiają się stosowne symbole  i ).
- PT** Pára automaticamente quando a porta está aberta. Símbolos como  e  piscam alternadamente.



- RU** При заполнении пластикового мешка аппарат остановится автоматически. Должен загореться индикатор  "мешок заполнен" Замените пластиковый мешок. (смотри стр. 12).
- FI** Laite pysähtyy itsestään, jos silppusäiliö on täynnä. "Säiliö täynnä" -merkki  palaa. Tyhjä silppusäiliö. Tyhjä säiliö, jos "bag full" valo palaa (katso sivu 12).
- PL** Automatische zatrzymanie kiedy worek na ścinki jest pełny. Pojawi się odpowiedni symbol , worek należy opróżnić. Zobacz strona 12).
- PT** A máquina pára automaticamente quando o saco de plástico estiver cheio. Esvaziar o saco aparecer a indicação  "bag full" – saco cheio 12.



- RU** Останавливается автоматически при превышении количества уничтожаемой бумаги. Реверс включается автоматически, если произошел затор бумаги. (Индикатор "ON/OFF"  замигает).
- FI** Laite pysähtyy itsestään liian montaa paperia syötettäessä kerralla. Laite syöttää paperit itsestään takaisin, jos silppuri tukkeutuu. (ON/OFF-merkki  vilkkuu)
- PL** Automatische zatrzymanie w wypadku wprowadzenia dużej ilości kartek papieru. Automatische cofanie papieru. (Zapalają się symbole ON/OFF, )
- PT** A máquina pára automaticamente se tiver demasiado or papel inserido. Retrocesso automático se o papel encravar (símbolo automático se o papel ON/Off  aparece).

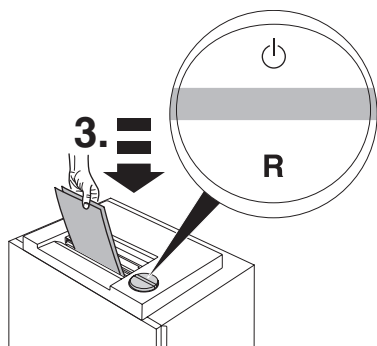


RU Если требуется: Нажмите кнопку "R" и удалите застрявшую бумагу. (Некоторое время аппарат будет работать в обратном направлении). Если это будет необходимо, повторите данную операцию несколько раз.

FI Tarvittaessa: Paina peruutuspainiketta "R" ja poista paperit. (Laitte peruuttaa hetken. Toista tarpeen tullen muutaman kerran.)

PL Jeżeli to konieczne: Naciśnąć przełącznik "R" i usunąć papier. (Urządzenie wypycha papier przez krótki czas, w razie potrzeby powtórzyć).

PT Se necessário: Pressionar o interruptor para a posição "R" e retirar o papel. (A máquina trabalha para um curto período de tempo no sentido contrário, se necessário repetir várias vezes).

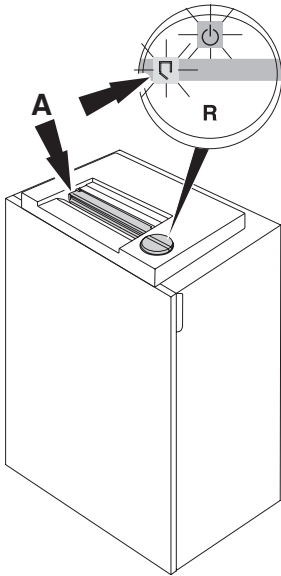


RU Выполните меньше бумаги.

FI Suorita vähemmän paperia.

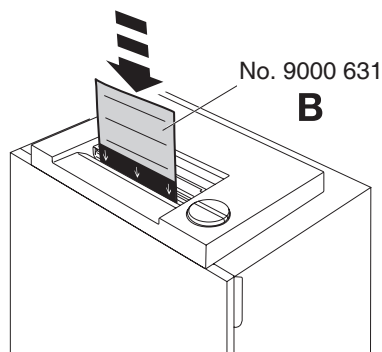
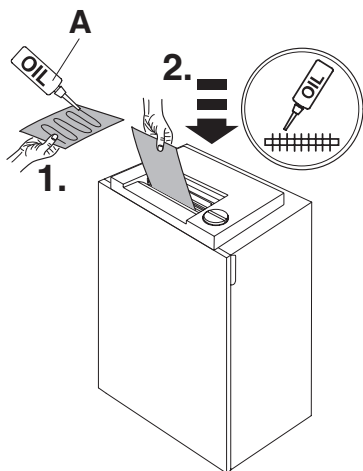
PL Wykonaj mniej papieru.

PT Realizar menos papel.



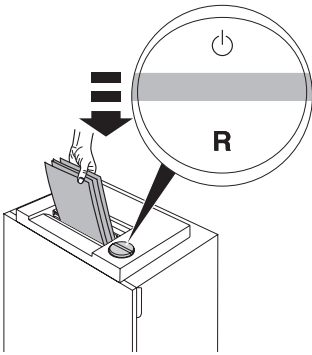
- RU** Аппарат автоматически остановится, если шторка безопасности (A) открыта (индикаторы □ и ⏻ будут загораться поочередно). Закройте шторку безопасности и нажмите кнопку ⏻ - аппарат продолжит уничтожать бумагу. Машина может работать некоторое время в реверсном направлении с открытой шторкой безопасности, если Вам необходимо удалить обрезки бумаги или произошло е замятие. Нажмите кнопку "R" несколько раз, если это необходимо.
- FI** Laite pysähtyy itsestään, jos turvakansi (A) avataan (Merkit □ ja ⏻ vilkkuvat vuorotellen). Sulje turvakansi ja aseta keinukytkin asentoon ⏻. Laite siilppuaa paperit ja käy hetken turvakansi taaksepäin poistaakseen paperisilput teräpakasta. Tarvittaessa aseta keinukytkin asentoon "R" ja toista muutaman kerran.
- PL** Automatische zatrzymanie jeśli klapka (A) jest otwarta. Zamknąć klapkę i nacisnąć przelącznik □ i ⏻. Aby usunąć reszki papieru powstałe w wyniku zablokowania się papieru, niszcarka pracuje przy otwartej klapce do tyłu przez krótki czas. Jeśli jest taka potrzeba przycisnąć "R" kilka razy.
- PT** Paragem automática se a portinhola de segurança (A) é aberto (Símbolos □ e ⏻ piscam alternadamente): Fechar a portinhola de segurança e pressionar o interruptor ⏻, o papel é destruído. Para retirar qualquer resto de papel de um encravamento de papel trabalhar por um curto período de tempo no sentido contrário com a portinhola de segurança aberta. Em casa de necessidade: Pressionar o interruptor "R" varias vezes.

No. 9000 611

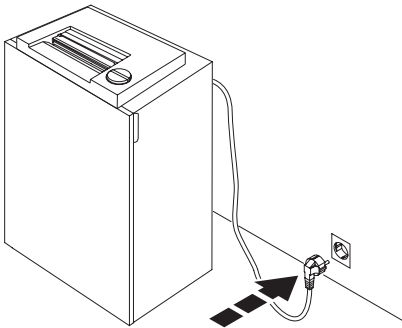


- RU** В случае снижения мы рекомендуем вам смазывать машину каждый раз, когда опустошаете контейнер, или когда количество листов, уничтожаемых шредером одновременно, уменьшается. (см. рисунок)
Если уничтожитель с параллельным резом, необходимо использовать масленку (A). Если уничтожитель с перекрестным резом используйте масленку или лист, пропитанный маслом (B) см. стр.27.
- FI** On suositeltavaa, että teräpakkia öljytään, jos laite hyväksyy ainoastaan hyvin pieniä paperimääriä kerrallaan tai kun silppusäiliö on tyhjennetty! (Katso kuva)
Suikaleleikkaavilla käytä öljyä (A)
Ristiinleikkaavilla käytä öljyä tai öljyä paperit(B)
Tilausnumero katso sivu 27
- PL** Jeżeli wydajność niszczonego kartek papieru zmniejsza się lub po włożeniu pustego pojemnika na ścinki, zaleca się naoliwienie noży tnących niszczonek! (zobacz rysunek).
Przy cięciu paskowym użyj olejarki (A).
Przy cięciu paskowo-odcinkowym użyj olejarki lub kartki z olejem (B)
Zamówienie numer – patrz strona 27
- PT** Se a capacidade de destruir diminuir ou depois de despejar o papel é recomendável lubrificar o bloco cortante (Veja imagem).
Com corte em tiras utilizar o óleo (A)
Com corte cruzado utilizar o óleo ou folhas de lubrificação (B)
A referência de encomenda dos produtos encontra-se na pagina 27

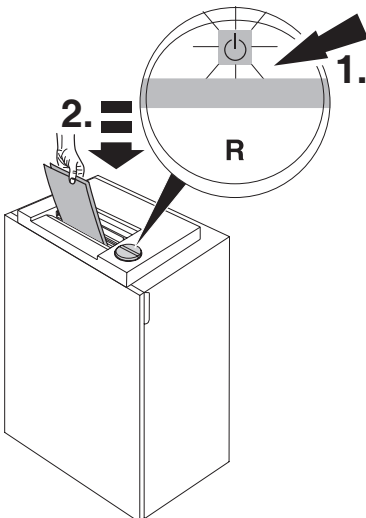
- Возможные неисправности • Mahdolliset viat •
- Možliwe usterki • Possíveis falhas •



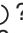



- RU** Аппарат не включается
FI Laite ei käynnisty
PL Urządzenie nie działa
PT A máquina não funciona.



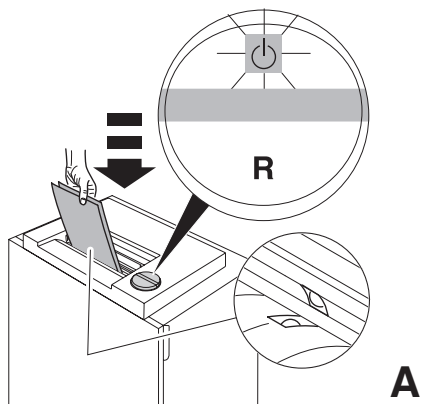
- RU** Аппарат подключен к сети?
FI Tarkista, että virtajohto kytketty pistorasiaan
PL Czy niszcarka jest podłączona do źródła zasilania?
PT A máquina está ligada à corrente?



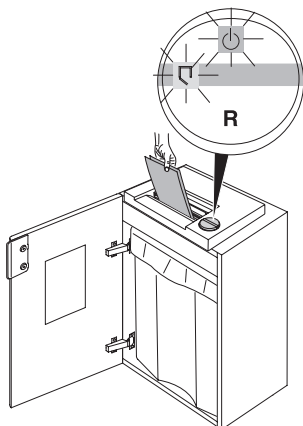
- RU** Проверьте, нажата ли кнопка .
Проверьте, горит ли зеленый индикатор.
FI Tarkista, että keinukytkin on asennossa  ja että vihreä valo palaa
PL Czy przełącznik jest w pozycji  ?
Czy dioda świeci się na zielono?
PT Está o interruptor  pressionado?
Está a luz verde do interruptor aceso?
(1). Inserir papel (2).

- Возможные неисправности • Mahdolliset viat •
- Možliве usterki • Possíveis falhas •

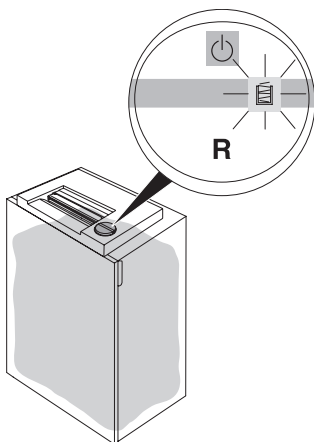
IDEAL



- RU** Бумага установлена по центру приемного устройства? (фотодатчик) (**A**)
- FI** Syötä paperi keskeltä syöttöaukkoa (Sähkösilmä) (**A**)
- PL** Czy papier jest wprowadzony do środka otworu? (fotokomórka) (**A**)
- PT** Inserir o papel no meio da abertura da alimentação? photo cell (**A**).

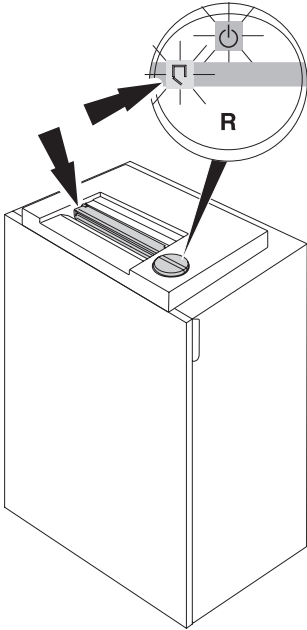


- RU** Открыта дверь?
- FI** Tarkista, että silppusäiliön ovi on kiinni
- PL** Czy drzwiczki są otwarte?
- PT** A porta está aberta?

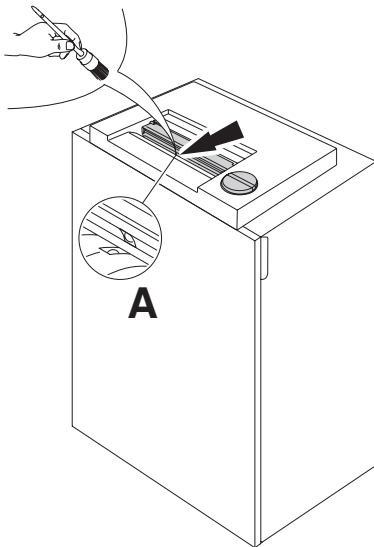


- RU** Заполнен ли пластиковый пакет?
- FI** Tarkista, että silppusäiliö ei ole täynnä
- PL** Czy worek plastikowy jest pełny?
- PT** O saco de plástico está cheio?

- Возможные неисправности • Mahdolliset viat •
- Možliive usterki • Possíveis falhas •



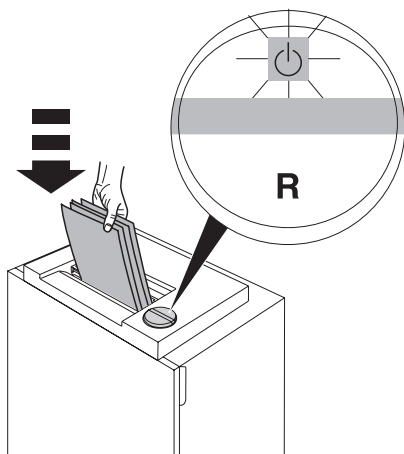
- RU** Шторка безопасности открыта?
FI Tarkista, että turvakansi ei ole auki
PL Czy klapka bezpieczeństwa jest otwarta?
PT Porta de segurança está aberta?





- RU** Аппарат не останавливается.
 Отключите от сети. Очистите фотодатчик (A) маленькой кисточкой.
FI Laite ei pysähdy.
 Irrota virtajohto pistorasiasta.
 Puhdista sähkösilmä (A) pienellä harjalla.
PL Urządzenie nie zatrzymuje się.
 Wyjąć wtyczkę z gniazda zasilania.
 Przeczyścić fotokomórkę (A) małą szczoteczką.
PT A máquina não pára.
 Desligar da ficha. Limpar a célula com uma pequena escova (A).

- Возможные неисправности • Mahdolliset viat •
- Možliwe usterki • Possíveis falhas •

IDEAL





RU **Аппарат автоматически остановил**
Сработал датчик перегрева.
Пожалуйста, дайте машине остыть.

- Индикаторы  и "R" будут загораться поочередно.
- Индикатор  загорится зеленым цветом, машина готова к работе

FI **Laite pysähtyy.**

Ylikuormitussuoja.



Annetaan jäähdyä kone

- Symboli  tai "R" syttyvät vaihtoehdoisesti.
- Symboli  syttyy vihreäksi ja laite on toimintavalmis.

PL **Urządzenie zatrzymuje się.**



Nadmierne przeciążenie.

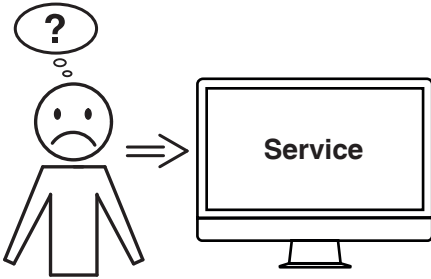
Należy pozostawić urządzenie, aż się schłodzi.

- Symbole  i "R" świecą się.
- Gdy symbol  zaczyna świecić na zielono, urządzenie jest gotowe d pracy.

PT **A máquina pára.**

Possíveis sobrecargas Período de arrefecimento: **Por favor deixe a máquina arrefecer.**

- Símbolos  e "R" piscam alternadamente.
- Símbolo  acende no verde, a máquina está preparada para operação.



RU Не удается устранить проблему вышеуказанными способами?

→ Контактные данные: сервисная служба

- www.krug-priester.com
- service@krug-priester.com

FI Eikö mikään edellä mainituista ohjeista ratkaissut ongelmaa?

→ Yhteystiedot: Huolto

- www.krug-priester.com
- service@krug-priester.com

PL Żadna z podanych porad nie działa?

→ Kontakt: Serwis

- www.krug-priester.com
- service@krug-priester.com

PT Nenhuma das soluções de problemas anteriormente mencionadas oferece ajuda?

→ Contacto: Assistência Técnica

- www.krug-priester.com
- service@krug-priester.com

RU Рекомендуемые расходные материалы

FI Suositeltavat lisälaitteet

PL Zalecane akcesoria

PT Acessórios recomendados:



RU Экологически чистое масло (10 x 0,2 л)

FI Luontoystävällinen öljy (10 x 0,2 litra)

PL Przyjazny środowisku olej (10 x 0,2 litr)

PT Óleo biodegradável (10 x 0,2 litro)

No. 9000 611



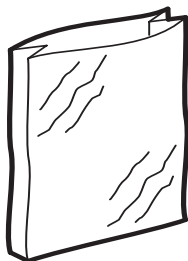
RU Листы, пропитанные маслом (18 листов)

FI Öljyrattaat (18 ratasta)

PL Naoliwione kartki papieru (18 sztuk)

PT Folhas oleadas (18 folhas)

No. 9000 631



RU Пластиковые пакеты (50 штук)

FI Muovisäkkejä (50 kpl)

PL Wymienne worki plastikowe na ścinki (50 szt.)

PT Saco de plástico permanente (50 unidades)

No. 9000 037



I.T.E. Listed 802 D

RU Эта машина одобрена независимыми лабораториями по безопасности в соответствии с инструкциями Европейского экономического сообщества 2014/35/EU и 2014/30/EU.

Информация об уровне шума:

уровень шума на рабочем месте меньше максимально допустимого уровня < 70 db (A) (L_{PA}) по стандарту ISO 7779. Точные значения уровня шума при работе (L_{PA} и L_{WAd}) (гарантированный А-класс уровня шума) см в таблице ниже для определенной модели. Смотрите точные значения на стр. 29 Точные технические характеристики находятся на этикетке технической спецификации на аппарате. Возможны изменения без уведомления.

При оформлении заявки по гарантии, указывайте серийный номер уничтожителя, который расположен на шильдике машины.

FI Tämä laite on hyväksytty itsenäisten laboratorioden toimesta ja se on EC-säännösten 2014/35/EU ja 2014/30/EU mukainen.

Tietoa äänitasosta:

Äänitaso työpaikalla on vähemmän kuin ISO 7779 mukaisen standardin suurin sallittu taso < 70 db (A) (L_{PA}). Tarkka arvo tyhjäkäynnillä, L_{PA} ja L_{WAd} (taattu-painotettu äänenpainetaso) Katso sivulta 29 tarkka taso.

Tarkat tekniset tiedot löytyvät tarrasta laitteessa.

Oikeudet muutoksiin ilman ilmoitusta pidätetään.

Takuuajan aikana koneessa on oltava originaali tunnistetarra.



PL Urządzenie zostało sprawdzone przez niezależne laboratoria i spełnia przepisy EC zawarte w 2014/35/EU i 2014/30/EU.

Poziom hałasu :

Poziom hałasu w miejscu roboczym jest mniejszy niż dopuszczalnymaksymalny poziom hałasu określony normą ISO 7779, który wynosi < 70 db (A) (L_{PA}). Dokładna wartość na biegu jałowym, L_{PA} i L_{WAd} (gwarantowany poziom ciśnienia akustycznego) Przejdź na stronę 29 aby sprawdzić dokładny poziom bezpieczeństwa.

Szczegółowe dane techniczne zawarte są naklejce znajdującej się na urządzeniu.

Zastrzegamy sobie prawo do dokonywania modyfikacji technicznych bez uprzedniego poinformowania.

Aby domagać się gwarancji, urządzenie musi ciągle posiadać oryginalną tabliczkę znamionową.

PT Esta máquina está aprovada por laboratórios de segurança independentes e de conformidade com os regulamentos –CE 2014/35/EU e 2014/30/EU.

Nível de ruído:

O nível de ruído no local de trabalho é inferior ao nível máximo permitido de < 70 db (A) (L_{PA}) pela norma ISO 7779. Valor exato em marcha lenta, L_{PA} e L_{WAd} (nível de pressão sonora ponderado A garantida) Ver pagina 29 para o nivel exacto. As especificações exactas encontram-se coladas na máquina. Para reclamar a garantia, a máquina deve ser portadora da placa original de identificação.

Sujeito a alterações sem aviso prévio.

		L_{PA} [dB]A	L_{WAd} [dB]A
2465 CC	4x40 mm	54	60,7
2465 CC	2x15 mm	54	62,5

- Technische информация • Teknistä tietoa •
 - Dane techniczne • Informações técnicas •



RU Фирма Krug + Priester прошла следующую сертификацию:

- система управления качеством в соответствии с DIN EN ISO 9001:2015
- система экологического менеджмента в соответствии с DIN EN ISO 14001:2009
- система управления энергопотреблением в соответствии с DIN EN ISO 50001:2011

FI Krug + Priester -yrityksellä on seuraavat sertifiointit:

- DIN EN ISO 9001:2015 -standardin mukainen laadunhallintajärjestelmä
- DIN EN ISO 14001:2009 -standardin mukainen ympäristöjärjestelmä
- DIN EN ISO 50001:2011 -standardin mukainen energianhallintajärjestelmä

PL Przedsiębiorstwo Krug + Priester posiada następujące certyfikaty:

- System zarządzania jakością wg DIN EN ISO 9001:2015
- System zarządzania środowiskiem wg DIN EN ISO 14001:2009
- System zarządzania energią wg DIN EN ISO 50001:2011

PT A empresa Krug + Priester tem as seguintes certificações:

- Sistema de gestão da qualidade em conformidade com a DIN EN ISO 9001:2015
- Sistema de gestão ambiental em conformidade com a DIN EN ISO 14001:2009
- Sistema de gestão energética em conformidade com a DIN EN ISO 50001:2011

- Повторное использование • Kierrätys •
- Odzysk środków wtórnych • Reciclagem •

IDEAL



- RU** Пожалуйста, уважайте местные постановления. Передайте нерабочее электрооборудование в соответствующий центр вывоза отходов. Упаковочный материал годен для дальнейшего использования. Избавьтесь от упаковки, не причиняя вреда окружающей среде и сделайте ее годной для повторного использования. **Пожалуйста, заботьтесь об окружающей среде и уничтожайте CD диски, пластиковые карты и другие уничтожаемые материалы отдельно от уничтожаемых бумажных документов. Спасибо!**
- FI** Ota huomioon paikalliset lait ja säännökset. Jätä toimimattomat elektroniset laitteet sopivalle jätekeräysasemalle. Pakkausmateriaali on kierrätettävää. Kierrätä pakkausmateriaali ympäristöystävällisesti ja jätä jäte-yhtiön noudettavaksi. **Ajattele ympäristöä ja hävitä tuhotut CD:t, pankkikortit sekä muu tietovälinejäte erillään silputusta paperista. Kiitos!**



PL Zużyty sprzęt oznakowany niniejszym symbolem nie może być umieszczany i usuwany łącznie z innymi odpadami, w tym odpadami komunalnymi. Obowiązkiem użytkownika jest przekazanie zużytego produktu do punktu zbiórki w celu recyklingu odpadów powstałych ze sprzętu elektrycznego i elektronicznego.

Właściwa segregacja i selektywna zbiórka odpadów zużytego sprzętu zmniejsza negatywne oddziaływanie substancji niebezpiecznych, które mogą się w nim znajdować, na środowisko naturalne i zdrowie człowieka. W celu uzyskania bardziej szczegółowych informacji dotyczących utylizacji zużytego sprzętu prosimy skontaktować się z przedstawicielem władz lokalnych, dostawcą usług utylizacji odpadów lub punktem sprzedaży, gdzie nabyto produkt. Zapewniając prawidłową utylizację sprzętu pomagamy chronić środowisko naturalne.

Dziękujemy!

PT Por favor, lembre-se de respeitar os regulamentos locais: Entregue, os equipamentos elétricos inutilizáveis, num depósito adequado para o lixo. O material da embalagem é reciclável. Seja amigo do ambiente e facilite a recolha do material reciclável, coloque a embalagem no depósito apropriado. **Por favor pense no meio ambiente e destrua os CDs, cartões de crédito e outros materiais de suporte de dados, separado do papel destruído. Muito Obrigado!**

RU Декларация о соответствии
FI EC yhdenmukaisuus todistus
PL EC Deklaracja zgodności
PT Declaração de conformidade

- ДАННЫМ ПОДТВЕРЖДАЕМ, ЧТО
- Täten vahvistamme, että
- Niniejszym oświadczamy, że
- Pela presente declaramos que

2465 CC JUMBO

GS- IDENT. No.
ID Nr. 11246501

UL-IDENT. No.
ID Nr. 10246501

- СООТВЕТСТВУЕТ СЛЕДУЮЩИМ УСЛОВИЯМ, ПРИМЕНЯЮЩИМСЯ ДЛЯ ЭТОГО
- noudattaa seuraavia tuotteelle haettuja säännöksiä
- spełnia następujące przepisy dotyczące się
- cumprem as disposições legais seguintes

2014/30/EU:

EMV директива по электромагнитной совместимости (переносимости),
Sähkömagneettista yhteensopivuutta koskeva direktiivi,
Dyrektywa w sprawie kompatybilności elektromagnetycznej,
Directiva de compatibilitate electromagnética.

2014/35/EU

Директива по низким напряжениям, Matalajännitedirektiivi,
Dyrektywa w sprawie sprzętu elektrycznego przewidzianego do stosowania w
określonych granicach napięcia, Directiva de baixa voltagem.

2011/65/EU

директива Европейского Союза, ограничивающая содержание вредных
веществ, RoHS direktiivi, RoHS dyrektywa, RoHS directiva.

- В ЧАСТНОСТИ, ЭТО КАСАЕТСЯ ИСПОЛЪЗУЕМЫХ ГАРМОНИЗИРОВАННЫХ
СТАНДАРТОВ
- Täytää harmonisoidut vaatimukset kokonaisuudessaan.
- zastosowano zharmonizowane normy, w szczególności
- Normas harmonizadas utilizadas, normalmente

IEC 60950-1; IEC 61000-3-2; IEC 61000-3-3;
EN 60950-1; EN 55014-1; EN 55014-2; EN 61000-3-2; EN 61000-3-3;
EN ISO 12100; EN ISO 13857; EN ISO 7779

-
- В ЧАСТНОСТИ, ЭТО КАСАЕТСЯ ИСПОЛЪЗУЕМЫХ ГАРМОНИЗИРОВАННЫХ СТАНДАРТОВ
 - Täyttää harmonisoidut vaatimukset kokonaisuudessaan.
 - zastosowane zharmonizowane normy, w szczególności
 - Normas harmonizadas utilizadas, normalmente

**IEC 60950-1; IEC 61000-3-2; IEC 61000-3-3;
EN 60950-1; EN 55014-1; EN 55014-2; EN 61000-3-2;
EN 61000-3-3;
EN ISO 12100; EN ISO 13857; EN ISO 7779**

01.10.2018
Datum



- Geschäftsführer -

Официальный представитель по технической документации
Valtuutettu edustaja teknisiä dokumentteja koskien
Autoryzowany przedstawiciel dokumentacji technicznej
Representador autorizado para a documentação técnico.

Krug & Priester GmbH u. Co KG
Simon-Schweitzer-Str. 34
D-72336 Balingen (Germany)

примечания:
Huomautuksia:
Uwagi:
notas:

- Уничтожители бумаг • Asiakirjatuhoajat • Niszczarki dokumentów •
- Destruidoras de documentos •



- Резаки и гильотины • Paperileikkurit • Obscinkarki i gilotyny •
- Cisalhas e guilhotinas •

