

Уничтожители бумаг
Asiakirjatuhoajat
Niszczarki dokumentów
Destruidoras de documentos

RU Инструкция по
эксплуатации
FI Käyttöohjeet
PL Instrukcja obsługi
PT Manual de instruções

IDEAL 2465 CC JUMBO



- Использование по назначению
 - Määräystenmukainen käyttö
 - Zastosowanie zgodne z przeznaczeniem
 - Utilização adequada
-

RU Использование по назначению:

1. Этот прибор для уничтожения деловых бумаг предназначен для измельчения бумаги.
2. Закаленные, полностью стальные ножевые валы нечувствительны к небольшим количествам канцелярских скрепок и скоб для степлера. Это не относится к моделям, размер реза которых составляет 0,8 x 12 мм и менее. В этом случае из подлежащей уничтожению бумаги необходимо удалить канцелярские скрепки и скобы для степлера.
3. В зависимости от исполнения устройства, оно позволяет измельчать небольшие количества компакт-дисков, кредитных и клиентских карт, а также дискет. Определить, подходит ли Ваше устройство по своей мощности и геометрии режущего аппарата, также и для измельчения этих носителей данных, можно, посетив веб-страницу **www.ideal.de**.

FI Määräystenmukainen käyttö:

1. Tämä paperisilppuri on tarkoitettu paperin silppuamiseen.
2. Kovetetut täysteräksiset teräkselit selviytyvät pienistä määrästä paperiliittimiä ja niittejä. Tämä ei koske malleja, joiden palasilppu on kooltaan 0,8 x 12 mm ja pienempi. Tässä tapauksessa silputussa paperissa ei saa olla paperiliittimiä eikä niittejä.
3. Laitetyypistä riippuen on mahdollista tuhota osittain myös pieniä määriä CD-levyjä, luotto- ja asiakaskortteja sekä diskettejä. Voit tarkistaa sopiiiko laitteesi teho ja silppuamisgeometria myös näiden tietovälineiden silppuamiseen osoitteessa **www.ideal.de**.

PL Zastosowanie zgodne z przeznaczeniem

1. Ta niszcarka dokumentów jest przeznaczona do rozdrabniania papieru.
2. Hartowane, całkowicie stalowe wałki nożowe są niewrażliwe na niewielką ilość zszywek i spinaczy biurowych. Nie dotyczy to modeli o wymiarach ścinek 0,8 x 12 mm i mniejszych. W tym przypadku niszczonego papier nie może zawierać zszywek i spinaczy.
3. W zależności od modelu możliwe jest także niszczenie także niewielkich ilości płyt CD, kart plastikowych lub dyskietek. Informację o możliwości niszczenia nośników danych posiadanym urządzeniem ze względu na jego wydajność i geometrię cięcia można znaleźć na stronie **www.ideal.de**.

PT Utilização adequada:

1. Esta destruidora de papel destina-se à trituração de papel.
2. Os veios de lâminas em aço maciço endurecido são resistentes a pequenas quantidades de cliques e agrafos. Tal não se aplica aos modelos com corte de partículas de 0,8 x 12 mm e inferiores. Neste caso, o papel a ser triturado não deve ter cliques nem agrafos durante a destruição.
3. Consoante a variante do aparelho, podem também ser trituradas, parcialmente, pequenas quantidades de CDs, cartões de cliente e de crédito, bem como disquetes. Em **www.ideal.de**, é possível descobrir se o aparelho em questão também se adequa à trituração destes suportes de dados, com base na potência e geometria de corte.



- RU** Пожалуйста, прочитайте инструкцию по эксплуатации перед установкой аппарата, соблюдайте технику безопасности. Инструкция по эксплуатации должна находиться в доступном для пользователя месте.
- FI** Lue nama kaytto-ohjeet lapi ennenkuin kaynnistat laitteen ! Noudata turvaohjeita. Kayttoohjeiden on oltava aina saatavilla.
- PL** Prosze uwaznie przeczytac instrukcje obslugi przed uruchomieniem urzadzenia i stosowac sie do przepisow bezpieczeŃstwa. Instrukcje obslugi musza byc zawsze dostepne.
- PT** Por favor leiam o manual de instruoes antes de colocar a maquina em operaao e vejam as precauoes de segurana. As instruoes de operaao deverao estar sempre disponiveis.



- RU** Избегайте попадания длинных волос в механизм аппарата!
- FI** Varokaa pitkien hiusten joutumista terapakkaan !
- PL** Uwaga na dlugie wlosy!
- PT** O cabelo comprido pode ficar preso na cabea de corte!



- RU** Не допускайте попадания рук в приемное отверстие режущей головки!
- FI** Alkaa tyontako sormia terapakkaan !
- PL** Nie wkładac rak pomiedy głowice tnace!
- PT** Nao mexer dentro da abertura de alimentaao da cabea de corte!



- RU** Остерегайтесь попадания галстука и других частей одежды!
- FI** Varokaa solmiotanne ja muita pitkia vaatekappaleitanne !
- PL** Uwazac na krawaty i inne lune czeci garderoby!
- PT** Cuidado com as gravatas ou outro tipo de roupa solta!





RU Осторожно, движущиеся части!
FI Varo, liikkuvia osia!
PL Uwaga, ruchome części!
PT Cuidado, peças em movimento!



RU Не допускайте детей к пользованию аппаратом! Это устройство не предназначено для применения в местах, где могут присутствовать дети.
FI Asentakaa laite lasten ulottumattomiin ! Tämä laite ei ole tarkoitettu käytettäväksi paikoissa, joissa lapset voivat oleskella.
PL Dzieciom nie wolno obsługiwać urządzenia ! To urządzenie nie jest przystosowane do użycia w miejscach, w których mogą przebywać dzieci.
PT As crianças não devem trabalhar com a máquina! Este aparelho não deve ser utilizado em locais possivelmente frequentados por crianças.



RU Не разрушайте аккумуляторы / батареи!
FI Älä tuhoa akkuja/paristoja!
PL Nie wolno zniszczyć akumulatorów / baterii!
PT Não eliminar acumuladores / baterias!



RU Не пользоваться вблизи машины для уничтожения деловых бумаг аэрозольными баллончиками с воспламеняющимися веществами!
FI Paperisiippurin lähellä ei saa käyttää syttyviä aineita sisältäviä suihkepulloja!
PL W pobliżu niszczarki do dokumentów nie używać aerozoli zawierających palne substancje!
PT Não usar latas de aerossóis com substâncias inflamáveis na proximidade do destruidor de documentos!





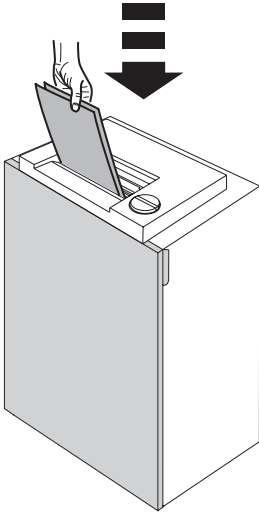
RU Не использовать воспламеняющиеся средства для очистки.
FI Älä käytä syttyviä puhdistusaineita.
PL Nie stosować palnych środków czyszczących.
PT Não utilizar produtos de limpeza inflamáveis.



RU Осторожно: детали с острыми углами и краями!
FI Huomio – teräväreunaisia kulmia ja reunoja!
PL Ostrożnie, części z ostrymi narożnikami i krawędziami!
PT Cuidado, peças com cantos e arestas vivas!



- Меры предосторожности • Turvallisuusohjeita •
- Środki bezpieczeństwa • Normas de segurança •

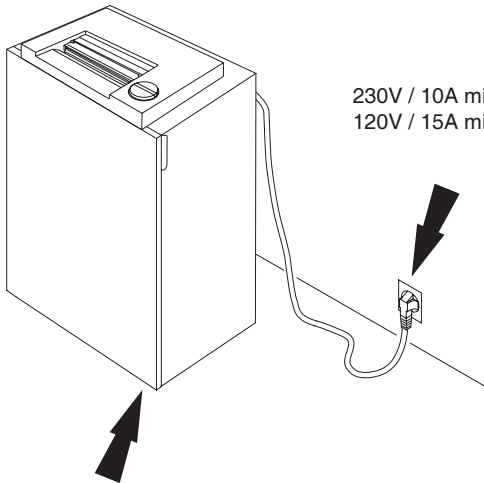


RU Во время работы shreddера дверца должна быть закрыта!

FI Tuhojaa käytettäessä oven on oltava kiinni!

PL Drzwiczki muszą być zamknięte w trakcie pracy niszcarki dokumentów!

PT A porta deve estar fechada quando a máquina está em funcionamento.



RU Обеспечьте свободный доступ к розетке.

Предотвратить откатывание устройства с помощью 2 фиксирующихся направляющих ролика. Перед перемещением убедитесь, что заторможенные ролики разблокировались!

FI Varmista, että virta pääsee kulkemaan vapaasti.

Varmista laite pois paikallaan rullaamista vastaan kahdella lukittavalla pyörällä.

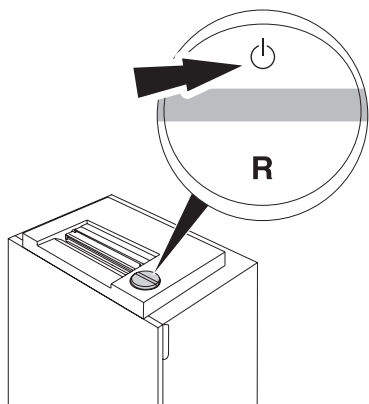
Tarkasta ennen laitteen siirtämistä, onko lukitut pyörät vapautettu!



PL Zapewnić swobodny dostęp do gniazda zasilającego.

Urządzenie należy zabezpieczyć przed stacaniem za pomocą 2 blokowanych kółek kierunkowych. Przed poruszeniem sprawdź, czy zahamowane rolki kierunkowe są poluzowane!




PT Certificar que existe livre acesso á ficha eléctrica.

O aparelho deve ser protegido contra rolamento não controlado através de 2 rolos de guias bloqueáveis. Antes de realizar movimentos, verificar se os rolos de guia travados se encontram soltos!





RU Машина автоматически переходит в режим ожидания через 15 минут. Машина может быть выключена в любое время, удерживая выключатель . Зеленый светодиод  не горит. Не будет никакого потребления электроэнергии.



IDEAL 2465 CC JUMBO 0,875 Wh

FI Automaattinen valmiustila, joka kytkeytyy pois 15 min. paasta. Vihrea LED  merkkivalo ei pala. Laite voidaan sammuttaa milloin tahansa painamalla  painiketta ajan. Vihrea LED  merkkivalo ei pala. Virran sammutuksen jalkeen energiankulutusta ei enaa ole.

IDEAL 2465 CC JUMBO 0,875 Wh

PL Automatyczny przycisk stanu gotowoŃci wyacza urzadzenie po 15 minut. Urzadzenie moe by wyaczone w kadej chwili. PrzyciŃnij przycisk . GaŃnie zielona dioda LED . Urzadzenie wyaczy si i nie bdzie pobierao ju energii.

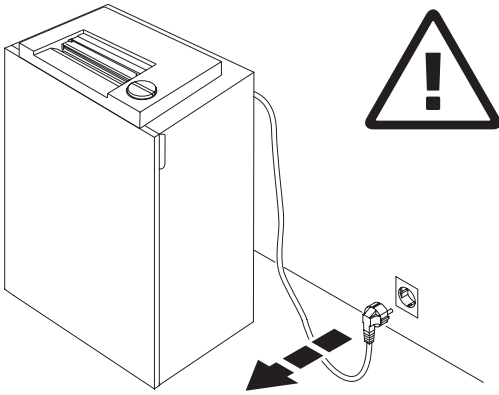
IDEAL 2465 CC JUMBO 0,875 Wh

PT Inicia automaticamente quando o papel  inserido. O standby automatico que desliga depois de 15 minutos. A maquina pode ser desligada a qualquer momento pressionando o interruptor . O indicador LED  verde apaga-se.

No havera mais consumo de energia.

IDEAL 2465 CC JUMBO 0,875 Wh

- Меры предосторожности • Turvallisuusohjeita •
- Środki bezpieczeństwa • Normas de segurança •



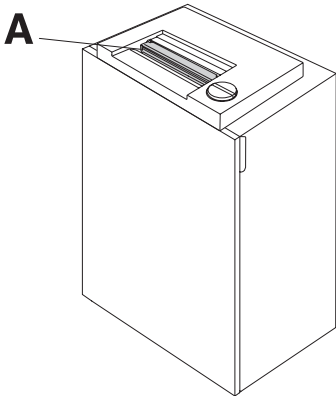
RU Перед тем, как чистить шредер, выньте шнур питания из розетки! **Не осуществляйте самостоятельный ремонт шредера!** (см. стр. 20).

FI Ota töpseli pois seinästä ennenkuin puhdistat laitteen! **Älä tee itse mitään korjauksia tuhoajaan!** (Katso sivu 20).

PL Wyjąć wtyczkę przed przystąpieniem do czyszczenia maszyny!

Nie wykonywać żadnych napraw niszcarki dokumentów!
(Zobacz strona 20).

PT Retirar a ficha de electricidade antes de limpar a máquina! **Não efectuar qualquer tipo de reparação na destruidora de papel** (consultar a página 20).

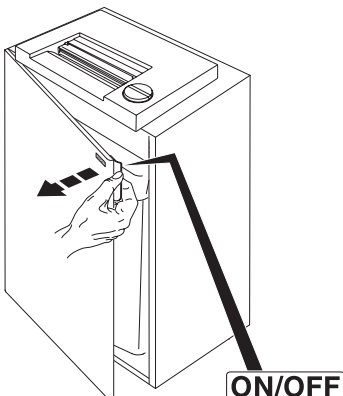


RU Не работайте на аппарате без шторки безопасности (A).

FI Älä käytä laitetta ilman turvaläppää (A).

PL Nie wolno obsługiwać urządzenia bez zamontowanej klapki bezpieczeństwa (A).

PT Não operar com a máquina sem a portinhola de segurança (A).

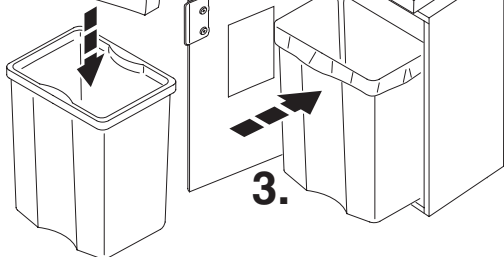
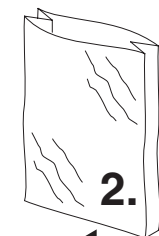
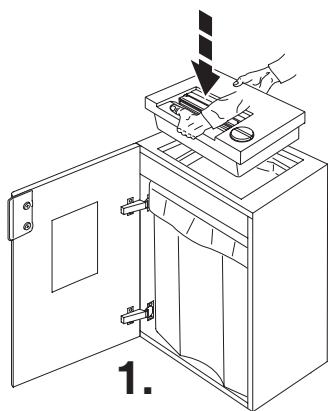


RU ON/OFF → быстрой остановки → Откройте дверцу!

FI ON/OFF → Äkillinen pysäytys → Avaa silppusäiliön

PL ON/OFF → Szybkie zatrzymanie → Otworzyć drzwiczki

PT ON/OFF → Paragem rápida → Abrir a porta!



RU Откройте дверцу и установите механизм аппарата лицевой стороной вперед. Берегите руки. **Избегайте травм!**

Установить пластиковый пакет в короб для уничтоженной бумаги.

FI Avaa silppusäiliön ovi ja aseta laite silppusäiliön päälle ohjauspaneeli eteenpäin. **Varo sormia!**

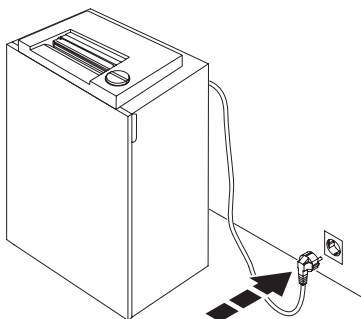
Aseta muovisäkki kehikkoon.

PL Otworzyć drzwiczki i położyć głowicę na szafce, tak aby panel sterowania był z przodu. Uwaga na palce : **można się sklepyć!**

Wstawić worek plastikowy będący w wyposażeniu niszcarki.

PT Abrir a porta e colocar a máquina dentro da cabine de modo a que o painel de controlo fique de frente para a porta. Ter atenção aos dedos.

Inserir o saco plástico fornecido.

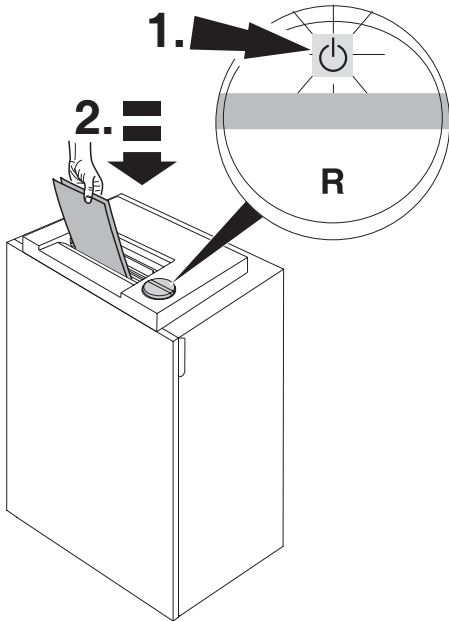


RU Закройте дверцу и подключите питание.



FI Sulje silppusäiliön ovi ja kytke virtajohto pistorasiaan.

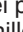

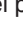
PL Zamknąć drzwiczki. Włożyć wtyczkę do gniazda zasilającego.





PT Fechar a porta. Ligar a máquina na ficha.






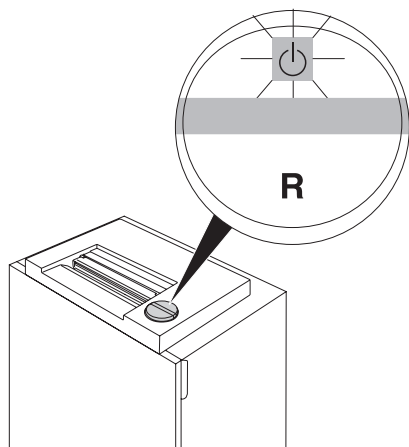
RU Нажмите переключатель (1.): загорится зеленый светодиод, машина снова готова к работе. Машина автоматически начнет работать (2.), если поместить бумагу в приемный слот.

Машина автоматически переходит в режим ожидания через 15 минут. Машина автоматически переходит в режим ожидания через 15 минут. Машина может быть выключена в любое время, удерживая выключатель  . Зеленый светодиод  не горит.

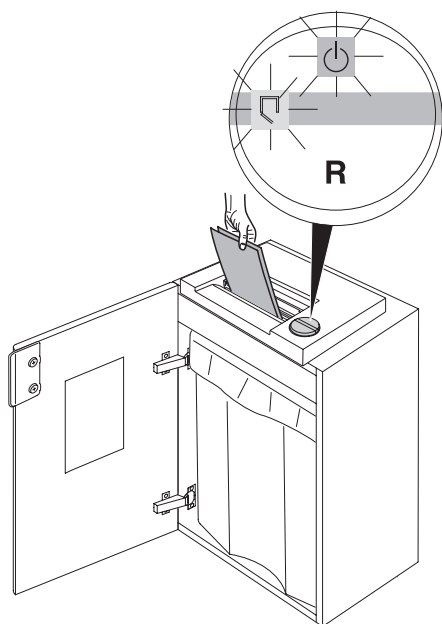
FI Paina painiketta (1.). Vihreä merkkivalo Z ilmoittaa laitteen toimintavalmiuden . Laite käynnistyy automaattisesti paperia syötettäessä (2.). Automaattinen valmistila, joka kytkeytyy pois 15 min. päästä. Vihreä LED  merkkivalo ei pala. Laitte voidaan sammuttaa milloin tahansa painamalla  painiketta ajan. Vihreä LED  merkkivalo ei pala. Virran sammutuksen jälkeen energiankulutusta ei enää ole.









PL Naciśnij przycisk  (1.). Zielona lampka informuje, że urządzenie jest gotowe do pracy  . Uruchomienie następuje automatycznie po wprowadzeniu dokumentów do otworu wejściowego (2.). Automatyczny przycisk stanu gotowości wyłącza urządzenie po 15 minut. Urządzenie może być wyłączone w każdej chwili. Przyciśnij przycisk  . Gaśnie zielona dioda LED  . Urządzenie wyłączy się i nie będzie pobierało już energii.

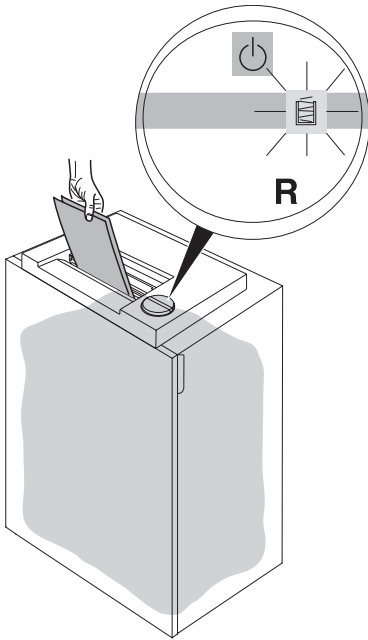
PT Pressionar o interruptor de  (1.) : a luz verde está ligada, a máquina está agora preparada para funcionar. Inicia automaticamente quando o papel é inserido. O standby automático que desliga depois de 15 minutos. A máquina pode ser desligada a qualquer momento pressionando o interruptor  . O indicador LED  verde apaga-se.







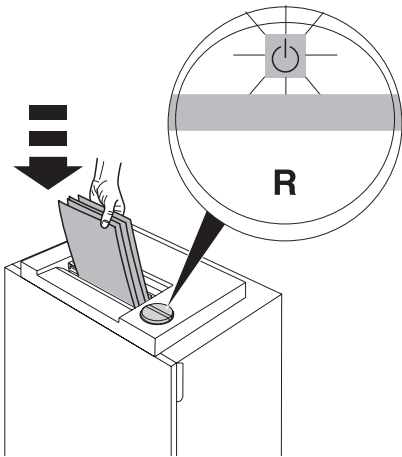
- RU** При отсутствии бумаги аппарат автоматически останавливается.
- FI** Laite pysähtyy itsestään, kun paperia ei enää syötetä.
- PL** Automatyczne zatrzymanie kiedy papier nie jest już podawany do niszczarki.
- PT** Pára automaticamente quando não tem papel.



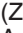



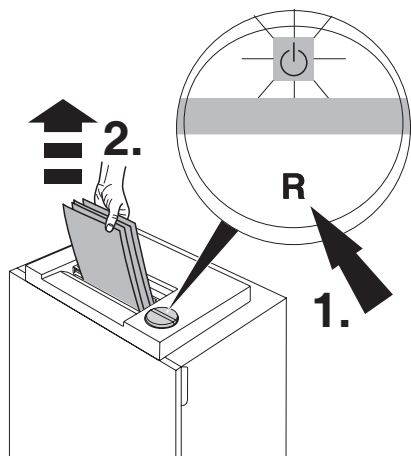
- RU** При открытии дверцы аппарат остановится автоматически. Индикаторы  и  будут загораться поочередно.
- FI** Laite pysähtyy itsestään, jos silppusäiliön ovi avataan. (Merkit  ja  vilkkuvat vuorotellen).
- PL** Automatyczne zatrzymanie jeśli drzwiczki są otwarte. (pojawiają się stosowne symbole  i ).
- PT** Pára automaticamente quando a porta está aberta. Símbolos como  e  piscam alternadamente.



- RU** При заполнении пластикового мешка аппарат остановится автоматически. Должен загореться индикатор  "мешок заполнен" Замените пластиковый мешок. (смотри стр. 9).
- FI** Laite pysähtyy itsestään, jos silppusäiliö on täynnä. "Säiliö täynnä" -merkki  palaa. Tyhjä silppusäiliö. Tyhjä säiliö, jos "bag full" valo palaa (katso sivu 9).
- PL** Automatische zatrzymanie kiedy worek na ścinki jest pełny. Pojawi się odpowiedni symbol , worek należy opróżnić. Zobacz strona 9).
- PT** A máquina pára automaticamente quando o saco de plástico estiver cheio. Esvaziar o saco aparecer a indicação  "bag full" – saco cheio 9.



- RU** Останавливается автоматически при превышении количества уничтожаемой бумаги. Реверс включается автоматически, если произошел затор бумаги. (Индикатор "ON/OFF"  замигает).
- FI** Laite pysähtyy itsestään liian montaa paperia syötettäessä kerralla. Laite syöttää paperit itsestään takaisin, jos silppuri tukkeutuu. (ON/OFF-merkki  vilkkuu)
- PL** Automatische zatrzymanie w wypadku wprowadzenia dużej ilości kartek papieru. Automatische cofanie papieru. (Zapalają się symbole ON/OFF, )
- PT** A máquina pára automaticamente se tiver demasiado or papel inserido. Retrocesso automático se o papel encravar (símbolo automático se o papel ON/Off  aparece).

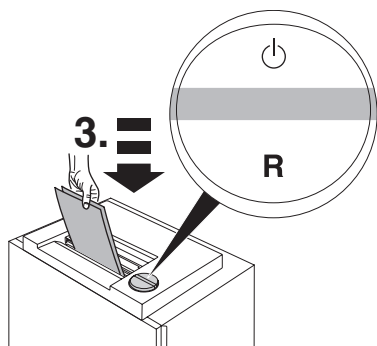


RU Если требуется: Нажмите кнопку "R" и удалите застрявшую бумагу. (Некоторое время аппарат будет работать в обратном направлении). Если это будет необходимо, повторите данную операцию несколько раз.

FI Tarvittaessa: Paina peruutuspainiketta "R" ja poista paperit. (Laitte peruuttaa hetken. Toista tarpeen tullen muutaman kerran.)

PL Jeżeli to konieczne: Nacisnąć przełącznik "R" i usunąć papier. (Urządzenie wypycha papier przez krótki czas, w razie potrzeby powtórzyć).

PT Se necessário: Pressionar o interruptor para a posição "R" e retirar o papel. (A máquina trabalha para um curto período de tempo no sentido contrário, se necessário repetir várias vezes).

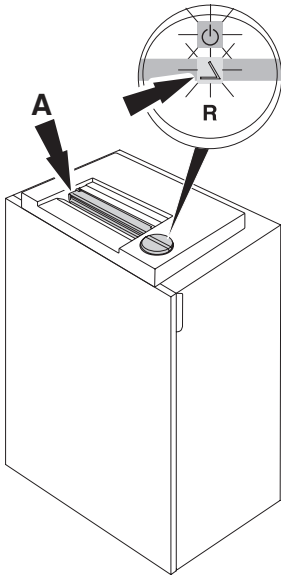













RU Выполните меньше бумаги.

FI Suorita vähemmän paperia.

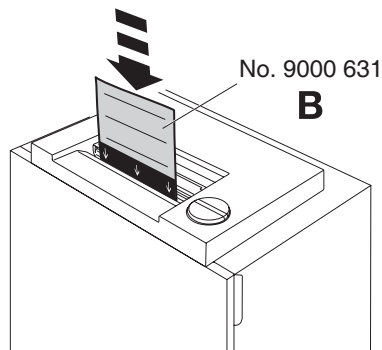
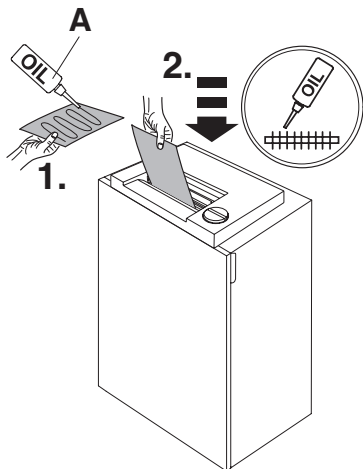
PL Wykonaj mniej papieru.

PT Realizar menos papel.



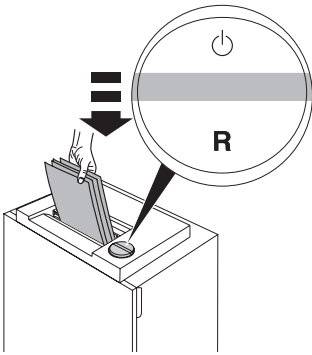
- RU** Аппарат автоматически остановится, если шторка безопасности (A) открыта (индикаторы  и  будут загораться поочередно). Закройте шторку безопасности и нажмите кнопку  - аппарат продолжит уничтожать бумагу. Машина может работать некоторое время в реверсном направлении с открытой шторкой безопасности, если Вам необходимо удалить обрезки бумаги или произошло е замятие. Нажмите кнопку "R" несколько раз, если это необходимо.
- FI** Laite pysähtyy itsestään, jos turvakansi (A) avataan (Merkit  ja  vilkkuvat vuorotellen). Sulje turvakansi ja aseta keinukytkin asentoon . Laite silppuaa paperit ja käy hetken turvakansi taaksepäin poistaakseen paperisilput teräpakasta. Tarvittaessa aseta keinukytkin asentoon "R" ja toista muutaman kerran.
- PL** Automatische zatrzymanie jeśli klapka (A) jest otwarta. Zamknąć klapkę i nacisnąć przelącznik  i . Aby usunąć reszki papieru powstałe w wyniku zablokowania się papieru, niszczarka pracuje przy otwartej klapce do tyłu przez krótki czas. Jeśli jest taka potrzeba przycisnąć "R" kilka razy.
- PT** Paragem automática se a portinhola de segurança (A) é aberto (Símbolos  e  piscam alternadamente): Fechar a portinhola de segurança e pressionar o interruptor , o papel é destruído. Para retirar qualquer resto de papel de um encravamento de papel trabalhar por um curto período de tempo no sentido contrário com a portinhola de segurança aberta. Em casa de necessidade: Pressionar o interruptor "R" varias vezes.

No. 9000 611

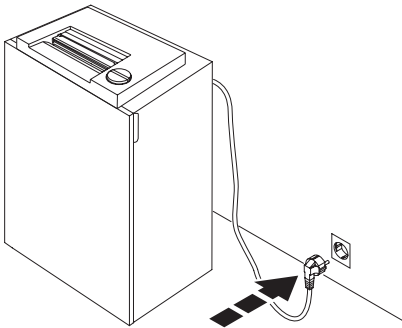


- RU** В случае снижения мы рекомендуем вам смазывать машину каждый раз, когда опустошаете контейнер, или когда количество листов, уничтожаемых шредером одновременно, уменьшается. (см. рисунок)
 Если уничтожитель с параллельным резом, необходимо использовать масленку (A). Если уничтожитель с перекрестным резом используйте масленку или лист, пропитанный маслом (B) см. стр.21.
- FI** On suositeltavaa, että teräpakkä öljytään, jos laite hyväksyy ainoastaan hyvin pieniä paperimääriä kerrallaan tai kun silppusäiliö on tyhjennetty! (Katso kuva)
 Suikaleleikkaavilla käytä öljyä (A)
 Ristiinleikkaavilla käytä öljyä tai öljyä paperit(B)
 Tilausnumero katso sivu 21
- PL** Jeżeli wydajność niszczonego kartek papieru zmniejsza się lub po włożeniu pustego pojemnik na ścinki, zaleca się naoliwienie noży tnących niszczonek! (zobacz rysunek).
 Przy cięciu paskowym użyj olejarki (A).
 Przy cięciu paskowo-odcinkowym użyj olejarki lub kartki z olejem (B)
 Zamówienie numer – patrz strona 21
- PT** Se a capacidade de destruir diminuir ou depois de despejar o papel é recomendável lubrificar o bloco cortante (Veja imagem).
 Com corte em tiras utilizar o óleo (A)
 Com corte cruzado utilizar o óleo ou folhas de lubrificação (B)
 A referência de encomenda dos produtos encontra-se na pagina 21

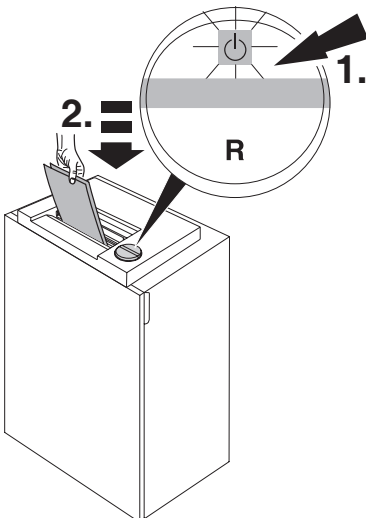
- Возможные неисправности • Mahdolliset viat •
- Možliwe usterki • Possíveis falhas •



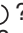



- RU** Аппарат не включается
FI Laite ei käynnisty
PL Urządzenie nie działa
PT A máquina não funciona.



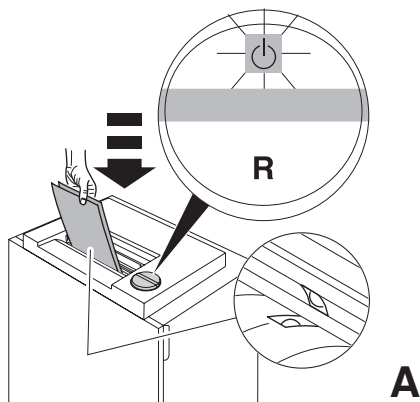
- RU** Аппарат подключен к сети?
FI Tarkista, että virtajohto kytketty pistorasiaan
PL Czy niszczarka jest podłączona do źródła zasilania?
PT A máquina está ligada à corrente?



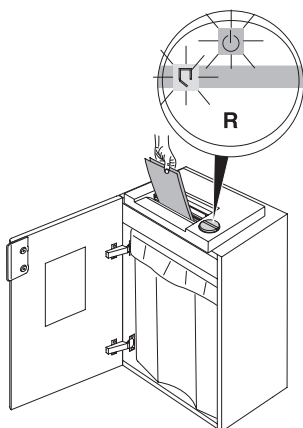
- RU** Проверьте, нажата ли кнопка .
 Проверьте, горит ли зеленый индикатор.
FI Tarkista, että keinukytkin on asennossa  ja että vihreä valo palaa
PL Czy przełącznik jest w pozycji  ?
 Czy dioda świeci się na zielono?
PT Está o interruptor  pressionado?
 Está a luz verde do interruptor aceso?
 (1). Inserir papel (2).

- Возможные неисправности • Mahdolliset viat •
- Možliве usterki • Possíveis falhas •

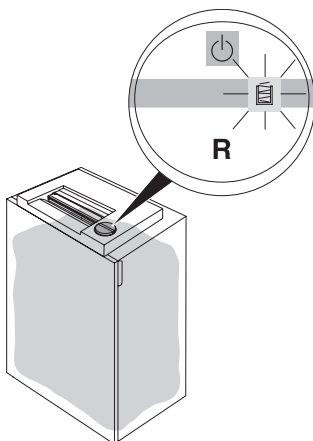
IDEAL



- RU** Бумага установлена по центру приемного устройства? (фотодатчик) **(A)**
- FI** Syötä paperi keskeltä syöttöaukkoa (Sähkösilmä) **(A)**
- PL** Czy papier jest wprowadzony do środka otworu? (fotokomórka) **(A)**
- PT** Inserir o papel no meio da abertura da alimentação? photo cell **(A)**.

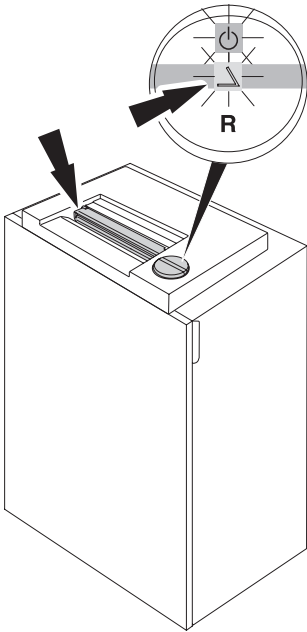


- RU** Открыта дверь?
- FI** Tarkista, että silppusäiliön ovi on kiinni
- PL** Czy drzwiczki są otwarte?
- PT** A porta está aberta?

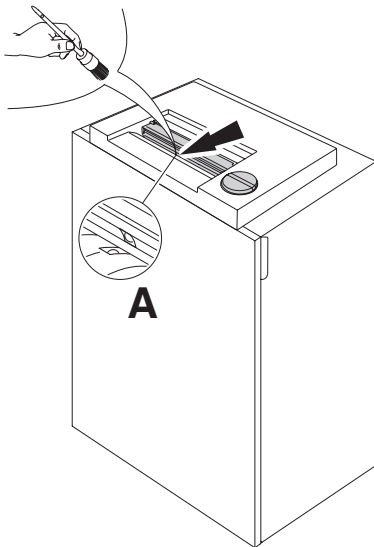


- RU** Заполнен ли пластиковый пакет?
- FI** Tarkista, että silppusäiliö ei ole täynnä
- PL** Czy worek plastikowy jest pełny?
- PT** O saco de plástico está cheio?

- Возможные неисправности • Mahdolliset viat •
- Možliwe usterki • Possíveis falhas •



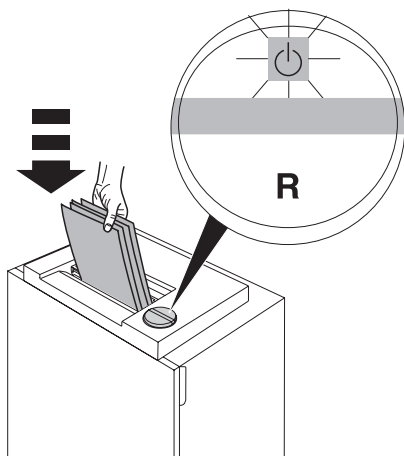
- RU** Шторка безопасности открыта?
- FI** Tarkista, että turvakansi ei ole auki
- PL** Czy klapka bezpieczeństwa jest otwarta?
- PT** Porta de segurança está aberta?





- RU** Аппарат не останавливается.
Отключите от сети. Очистите фотодатчик (A) маленькой кисточкой.
- FI** Laite ei pysähdy.
Irrota virtajohto pistorasiasta.
Puhdista sähkösilmä (A) pienellä harjalla.
- PL** Urządzenie nie zatrzymuje się.
Wyjąć wtyczkę z gniazda zasilania.
Przeczyścić fotokomórkę (A) małą szczoteczką.
- PT** A máquina não pára.
Desligar da ficha. Limpar a célula com uma pequena escova (A).

- Возможные неисправности • Mahdolliset viat •
- Možliwe usterki • Possíveis falhas •

IDEAL





RU Аппарат автоматически остановил
Сработал датчик перегрева.
Пожалуйста, дайте машине остыть.

- Индикаторы  и "R" будут загораться поочередно.
- Индикатор  загорится зеленым цветом, машина готова к работе

FI Laite pysähtyy.

Ylikuormitussuoja.



Annetaan jäähdyä kone

- Symboli  tai "R" syttyvät vaihtoehtoisesti.
- Symboli  syttyy vihreäksi ja laite on toimintavalmis.

PL Urządzenie zatrzymuje się.



Nadmierne przeciążenie.

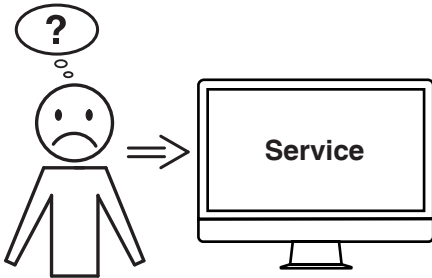
Należy pozostawić urządzenie, aż się schłodzi.

- Symbole  i "R" świecą się.
- Gdy symbol  zaczyna świecić na zielono, urządzenie jest gotowe d pracy.

PT A máquina pára.

Possíveis sobrecargas Período de arrefecimento: **Por favor deixe a máquina arrefecer.**

- Símbolos  e "R" piscam alternadamente.
- Símbolo  acende no verde, a máquina está preparada para operação.



RU Не удается устранить проблему вышеуказанными способами?

→ Контактные данные: сервисная служба

- www.krug-priester.com
- service@krug-priester.com

FI Eikö mikään edellä mainituista ohjeista ratkaissut ongelmaa?

→ Yhteystiedot: Huolto

- www.krug-priester.com
- service@krug-priester.com

PL Żadna z podanych porad nie działa?

→ Kontakt: Serwis

- www.krug-priester.com
- service@krug-priester.com

PT Nenhuma das soluções de problemas anteriormente mencionadas oferece ajuda?

→ Contacto: Assistência Técnica

- www.krug-priester.com
- service@krug-priester.com

RU Рекомендуемые расходные материалы

FI Suositeltavat lisälaitteet

PL Zalecane akcesoria

PT Acessórios recomendados:



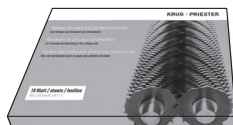
RU Экологически чистое масло (10 x 0,2 л)

FI Luontoystävällinen öljy (10 x 0,2 litra)

PL Przyjazny środowisku olej (10 x 0,2 litr)

PT Óleo biodegradável (10 x 0,2 litro)

No. 9000 611



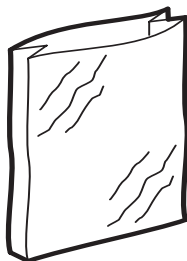
RU Листы, пропитанные маслом (18 листов)

FI Öljyrattaat (18 ratasta)

PL Naoliwione kartki papieru (18 sztuk)

PT Folhas oleadas (18 folhas)

No. 9000 631



RU Пластиковые пакеты (50 штук)

FI Muovisäkkejä (50 kpl)

PL Wymienne worki plastikowe na ścinki (50 szt.)

PT Saco de plástico permanente (50 unidades)

No. 9000 037

- Техническая информация • Teknistä tietoa •
- Dane techniczne • Informações técnicas •



I.T.E. Listed 802 D



RU Эта машина одобрена независимыми лабораториями по безопасности в соответствии с инструкциями Европейского экономического сообщества 2014/35/EG и 2014/30/EG.

Уровень звукового давления на рабочем месте (на холостом ходу):
IDEAL 2465: 54 LpA (dB)

Информация об уровне шума:

Смотрите точные значения на стр. 23 Точные технические характеристики находятся на этикетке технической спецификации на аппарате. Возможны изменения без уведомления.

При оформлении заявки по гарантии, указывайте серийный номер уничтожителя, который расположен на шильдике машины.

FI Tämä laite on hyväksytty itsenäisten laboratorioden toimesta ja se on EC-säännösten 2014/35/EG ja 2014/30/EG mukainen.

Päästöjen äänenpainetaso työpaikalla (joutokäynti):

IDEAL 2465: 54 LpA (dB)

Tietoa äänitasosta:

Katso sivulta 23 tarkka taso.

Tarkat tekniset tiedot löytyvät tarrasta laitteessa.

Oikeudet muutoksiin ilman ilmoitusta pidätetään.

Takuuajan aikana koneessa on oltava originaali tunnistetarra.



I.T.E. Listed 802 D



PL Urządzenie zostało sprawdzone przez niezależne laboratoria i spełnia przepisy EC zawarte w 2014/35/EG i 2014/30/EG.

Poziom ciśnienia akustycznego emisji w miejscu pracy (na biegu jałowym):
 IDEAL 2465: 54 LpA (dB)

Poziom hałasu :

Przejdź na stronę 23 aby sprawdzić dokładny poziom bezpieczeństwa.

Szczegółowe dane techniczne zawarte są naklejce znajdującej się na urządzeniu.

Zastrzegamy sobie prawo do dokonywania modyfikacji technicznych bez uprzedniego poinformowania.

Aby domagać się gwarancji, urządzenie musi ciągle posiadać oryginalną tabliczkę znamionową.

PT Esta máquina está aprovada por laboratórios de segurança independentes e de conformidade com os regulamentos –CE 2014/35/CE e 2014/30/CE.

Nível de pressão sonora de emissão no local de trabalho (ocioso):
 IDEAL 2465: 54 LpA (dB)

Nível de ruído:

Ver pagina 23 para o nível exacto.

As especificações exactas encontram-se coladas na máquina. Para reclamar a garantia, a máquina deve ser portadora da placa original de identificação.

Sujeito a alterações sem aviso prévio.

RU	Гарантированная мощность звука	Нейтральный	Максимальное количество листов
FI	Taattu äänentoisto	Neutraali	Arkkien enimmäismäärä
PL	Gwarantowana moc dźwięku	Bieg jałowy	Maksymalna liczba arkuszy
PT	Potência sonora garantida	Neutro	Número máximo de folhas
	IDEAL 2465 CC JUMBO	71,9 [dB]A	68,5 [dB]A

- Техническая информация • Teknistä tietoa •
- Dane techniczne • Informações técnicas •



RU Фирма Krug + Priester прошла следующую сертификацию:

- система управления качеством в соответствии с DIN EN ISO 9001:2015
- система экологического менеджмента в соответствии с DIN EN ISO 14001:2015
- система управления энергопотреблением в соответствии с DIN EN ISO 50001:2018

FI Krug + Priester -yrityksellä on seuraavat sertifiointit:

- DIN EN ISO 9001:2015 -standardin mukainen laadunhallintajärjestelmä
- DIN EN ISO 14001:2015 -standardin mukainen ympäristöjärjestelmä
- DIN EN ISO 50001:2018 -standardin mukainen energianhallintajärjestelmä

PL Przedsiębiorstwo Krug + Priester posiada następujące certyfikaty:

- System zarządzania jakością wg DIN EN ISO 9001:2015
- System zarządzania środowiskiem wg DIN EN ISO 14001:2015
- System zarządzania energią wg DIN EN ISO 50001:2018

PT A empresa Krug + Priester tem as seguintes certificações:

- Sistema de gestão da qualidade em conformidade com a DIN EN ISO 9001:2015
- Sistema de gestão ambiental em conformidade com a DIN EN ISO 14001:2015
- Sistema de gestão energética em conformidade com a DIN EN ISO 50001:2018

- Повторное использование • Kierrätys •
- Odzysk środków wtórnych • Reciclagem •

IDEAL



- RU** Пожалуйста, уважайте местные постановления. Передайте нерабочее электрооборудование в соответствующий центр вывоза отходов. Упаковочный материал годен для дальнейшего использования. Избавьтесь от упаковки, не причиняя вреда окружающей среде и сделайте ее годной для повторного использования. **Пожалуйста, заботьтесь об окружающей среде и уничтожайте CD диски, пластиковые карты и другие уничтожаемые материалы отдельно от уничтожаемых бумажных документов. Спасибо!**
- FI** Ota huomioon paikalliset lait ja säännökset. Jätä toimimattomat elektroniset laitteet sopivalle jätekeräysasemalle. Pakkausmateriaali on kierrätettävää. Kierrätä pakkausmateriaali ympäristöystävällisesti ja jätä jäte-yhtiön noudettavaksi. **Ajattele ympäristöä ja hävitä tuhotut CD:t, pankkikortit sekä muu tietovälinejäte erillään silputusta paperista. Kiitos!**



PL Zużyty sprzęt oznakowany niniejszym symbolem nie może być umieszczany i usuwany łącznie z innymi odpadami, w tym odpadami komunalnymi. Obowiązkiem użytkownika jest przekazanie zużytego produktu do punktu zbiórki w celu recyklingu odpadów powstałych ze sprzętu elektrycznego i elektronicznego.

Właściwa segregacja i selektywna zbiórka odpadów zużytego sprzętu zmniejsza negatywne oddziaływanie substancji niebezpiecznych, które mogą się w nim znajdować, na środowisko naturalne i zdrowie człowieka. W celu uzyskania bardziej szczegółowych informacji dotyczących utylizacji zużytego sprzętu prosimy skontaktować się z przedstawicielem władz lokalnych, dostawcą usług utylizacji odpadów lub punktem sprzedaży, gdzie nabyto produkt. Zapewniając prawidłową utylizację sprzętu pomagamy chronić środowisko naturalne.

Dziękujemy!

PT Por favor, lembre-se de respeitar os regulamentos locais: Entregue, os equipamentos elétricos inutilizáveis, num depósito adequado para o lixo. O material da embalagem é reciclável. Seja amigo do ambiente e facilite a recolha do material reciclável, coloque a embalagem no depósito apropriado. **Por favor pense no meio ambiente e destrua os CDs, cartões de crédito e outros materiais de suporte de dados, separado do papel destruído. Muito Obrigado!**

RU Декларация о соответствии
FI EC yhdenmukaisuus todistus
PL EC Deklaracja zgodności
PT Declaração de conformidade

- ДАННЫМ ПОДТВЕРЖДАЕМ, ЧТО
- Täten vahvistamme, että
- Niniejszym oświadczamy, że
- Pela presente declaramos que

2465 CC JUMBO

GS- IDENT. No.
ID Nr. 11246501

UL-IDENT. No.
ID Nr. 10246501

- СООТВЕТСТВУЕТ СЛЕДУЮЩИМ УСЛОВИЯМ, ПРИМЕНЯЮЩИМСЯ ДЛЯ ЭТОГО
- noudattaa seuraavia tuotteelle haettuja säännöksiä
- spełnia następujące przepisy dotyczące się
- cumprem as disposições legais seguintes

2014/30/EU:

EMV директива по электромагнитной совместимости (переносимости),
Sähkömagneettista yhteensopivuutta koskeva direktiivi,
Dyrektywa w sprawie kompatybilności elektromagnetycznej,
Directiva de compatibilitate electromagnética.

2014/35/EU

Директива по низким напряжениям, Matalajännitedirektiivi,
Dyrektywa w sprawie sprzętu elektrycznego przewidzianego do stosowania w
określonych granicach napięcia, Directiva de baixa voltagem.

2011/65/EU, 2015/863/EU

директива Европейского Союза, ограничивающая содержание вредных
веществ, RoHS direktiivi, RoHS dyrektywa, RoHS directiva.

- В ЧАСТНОСТИ, ЭТО КАСАЕТСЯ ИСПОЛЪЗУЕМЫХ ГАРМОНИЗИРОВАННЫХ
СТАНДАРТОВ
- Täytää harmonisoidut vaatimukset kokonaisuudessaan.
- zastosowano zharmonizowane normy, w szczególności
- Normas harmonizadas utilizadas, normalmente

IEC 62368-1; IEC 61000-3-2; IEC 61000-3-3;
EN 62368-1; UL 60950-1; EN 55014-1; EN 55014-2;
EN 61000-3-2; EN 61000-3-3; EN ISO 12100-1;
EN ISO 12100-2; EN ISO 13857; EN ISO 7779;
BS EN 62368-1; BS EN 55014-1; BS EN 55014-2;
BS EN 61000-3-2; BS EN 61000-3-3; BS EN ISO 13857-1; BS EN ISO 7779

03.02.2022

Datum



- Geschäftsführer -

Официальный представитель по технической документации

Valtuutettu edustaja teknisiä dokumentteja koskien

Autoryzowany przedstawiciel dokumentacji technicznej

Representador autorizado para a documentação técnico.

Krug & Priester GmbH & Co. KG

Simon-Schweitzer-Str. 34

D-72336 Balingen (Germany)

примечания:
Huomautuksia:
Uwagi:
notas:

примечания:
Huomautuksia:
Uwagi:
notas:

примечания:
Huomautuksia:
Uwagi:
notas:

- Уничтожители бумаг • Asiakirjatuhoajat • Niszczarki dokumentów •
- Destruidoras de documentos •



- Резаки и гильотины • Paperileikkurit • Obscinarcki i gilotynty •
- Cisalhas e guilhotinas •

