

آلة إفناء الملفات

Document Shredders

تعليمات التشغيل

Operating Instructions

IDEAL 2503

IDEAL 2503 CC



Intended use	3 الاستخدام المقصود
Safety precautions	4 تعليمات الأمان
Installation	10 اقامة
Operation	12 الخدمات
Maintenance and cleaning	16 الصيانة والعناية
Possible malfunctions	17 تدخل محتمل
Accessories	22 الإكسسوارات
Technical Information	23 معلومات تقنية
Recycling	26 ازالة
EC-declaration of conformity	27 إعلان المطابقة للمفوضية الأوروبية

• Intended use • الاستخدام المقصود •

1. آلة تمزيق الورق هذه مخصصة لفرم الورق.
 2. أعمدة القطع المقواة المصنوعة بالكامل من الفولاذ غير حساسة للكميات القليلة من مشابك الورق والدبابيس. لا يسري ذلك على الموديلات المزودة بقاطع جزينات 12 x 0,8 مم أو أصغر. في هذه الحالة يجب تفريغ الورق المراد فرمه من مشابك الورق والدبابيس عند الفرغ.
 3. تبعاً لطراز الجهاز يمكن أيضاً بشكل جزئي فرم كميات قليلة من أسطوانات سي دي والبطاقات الائتمانية وكروت العملاء وكذلك الأقراص المرنة.
- لمعرفة ما إذا كان جهازك مناسباً أيضاً لفرم وسائط البيانات هذه، بحسب القدرة والتصميم الهندسي لحد القطع، ارجع إلى موقع www.ideal.de

1. This document shredder is intended for shredding paper. Other materials may damage the shredder.
2. The hardened solid steel blade shafts are insensitive to small amounts of paper clips and staples. This does not apply to models with 0.8 x 12 mm and smaller particle cut. In this case, the paper to be shred must not contain any paper clips or staples.
3. Depending on the device model, small amounts of CDs, credit and customer cards as well as discs can also be shred. Visit www.ideal.de to find out whether your device, because of the output and cutting geometry, is also suitable for shredding these data carriers

• Safety precautions • تعليمات الأمان •



من فضلكم قم بقراءة تعليمات التشغيل قبل تشغيل الماكينة مع ضرورة إتباع احتياطات الأمان

Please ensure to read this operating manual before starting the machine for the first time and please strictly follow the safety instructions mentioned herein. This manual must be available at any time.



احترس في حالة الشعر الطويل!

Take care of long hair!



لا تُدخِل يدك في وحدة القطع!

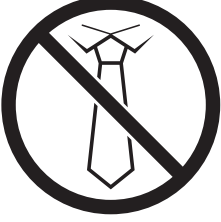
Do not grasp into the cutting mechanism!





احترس في حالة ارتداء ربطات العنق وقطع الملابس الطويلة!

Take care of ties and other loose pieces of clothing!



لا يُسمح بالاستعمال من قِبَل الأطفال!
هذا الجهاز غير مناسب للاستخدام في الأماكن التي قد يتواجد فيها الأطفال.

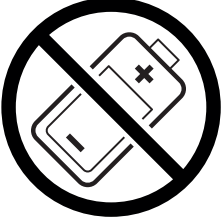
No operation by children!
This device is not suited for use at locations where children might be present!





لا تقم بسحق البطاريات/المراكمات القابلة لإعادة الشحن!

Do not destroy accumulators/batteries!



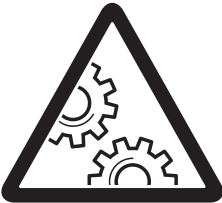
يتعين عدم استخدام علب الإسبراي المحتوية على مواد قابلة للاشتعال بالقرب من آلة تمزيق الورق!

Do not use any spray cans with flammable content near to the document shredder!



احترس، هناك أجزاء متحركة!

Warning, moving parts!



• تعليمات الأمان • Safety precautions



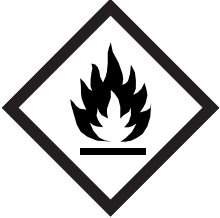
احتس، أجزاء ذات حواف وزوايا حادة!

Caution: parts with sharp corners and edges!

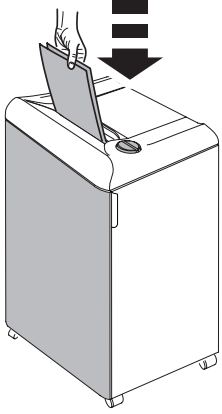


لا تستخدم مواد التنظيف القابلة للاشتعال!

Do not use any flammable cleaning agents!

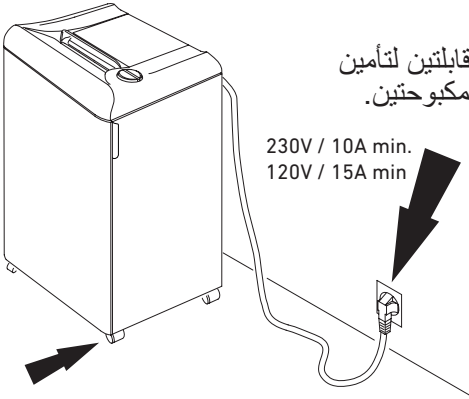


• تعليمات الأمان • Safety precautions



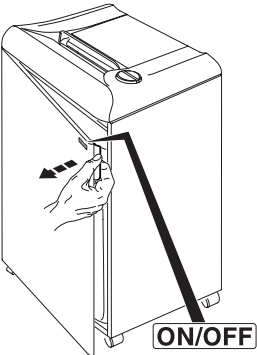
- إغلاق الباب عند التشغيل

The door must be closed when operating the document shredder!



تأكد من توصيل جميع ملحقات الماكينة بشكل صحيح
يجب تأمين الجهاز ضد التحرك بواسطة عجلتي توجيه قابلتين لتأمين
القفل. وتحقق قبل التحريك من تحرير عجلتي التوجيه المكبوحتين.

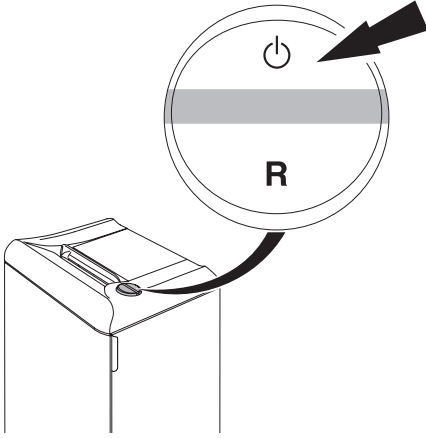
Ensure free access to mains.
Use two lockable swivel castors to secure
the device from rolling away. Make sure the
swivel castors are unlocked before moving
the device!



بعد الإيقاف السريع قم بفتح الباب

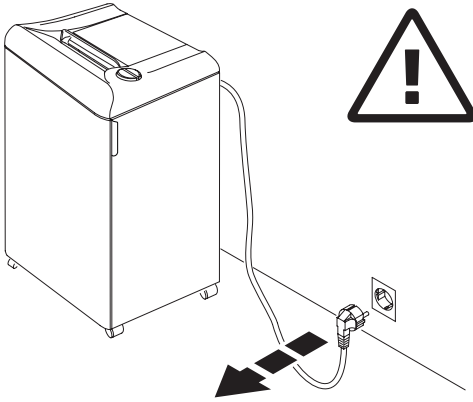
ON/OFF → Quick stop → Open the door!

• تعليمات الأمان • Safety precautions



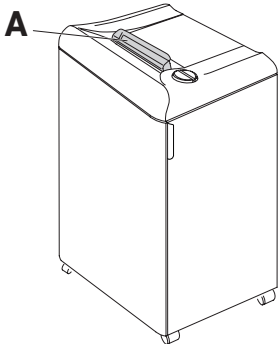
يقف التشغيل تلقائياً بمساعدة وضع الاستعداد بعد 15 دقيقة.
يمكن إيقاف الآلة في أي وقت عن طريق الضغط
لمدة ثلثين على المفتاح (⏻). بعد ذلك ينطفئ ضوء المؤشر
الأخضر (⏻)، بعدها لا تستهلك الآلة أية طاقة كهربائية.

Automatic standby that switches off after 15 minutes. The machine can be switched off at any time by pressing the ⏻ switch. Green LED ⏻ control light is off. There will be no power consumption any more.



قم بإزالة القابس قبل تنظيف الماكينة
لا تقم بعملية الإصلاح أو الصيانة بنفسك
(أنظر صفحة رقم 21).

Remove the plug before cleaning the machine!
Do not perform any repairs on the document shredder! (See page 21).



لا تقم بتشغيل الماكينة بدون استخدام رفرف السلامة "A"

Do not operate the machine without the safety flap (A).

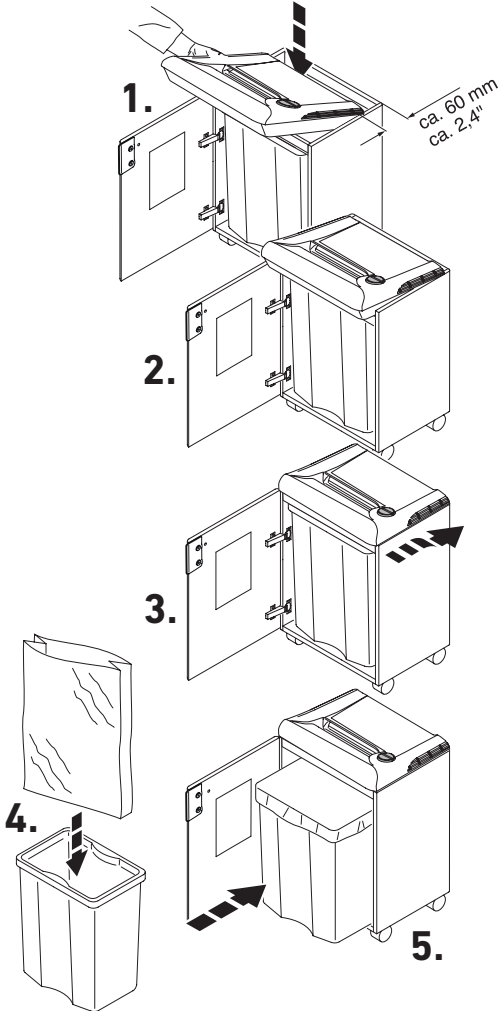


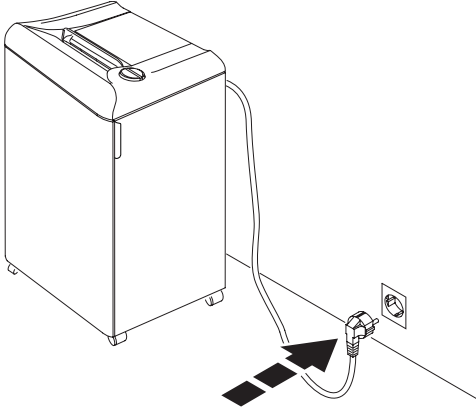
قم بفتح الباب ووضع الماكينة في الخزانة وتركها
وتجنب إدخال أصابعك في الماكينة

Open the door, put the machine onto the cabinet and release. (See picture on the left).
Beware of fingers!

Risk of injury!

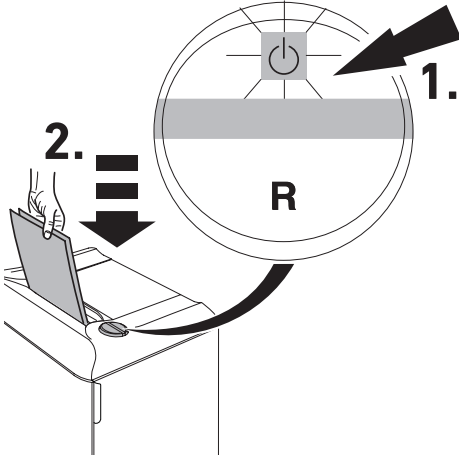
Insert the enclosed plastic bag.





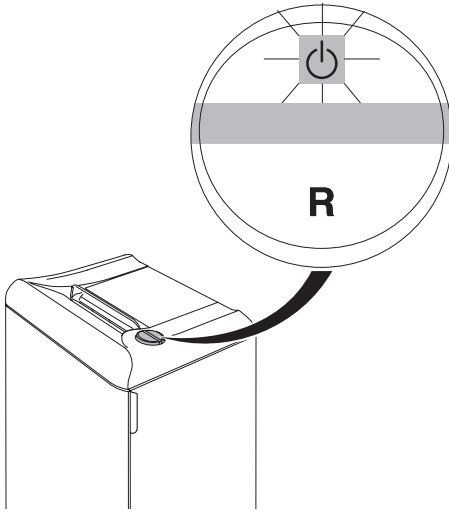
أغلق الباب وضع المقبس في مصدر التيار الكهربائي

Close the door. Plug into the wall socket.



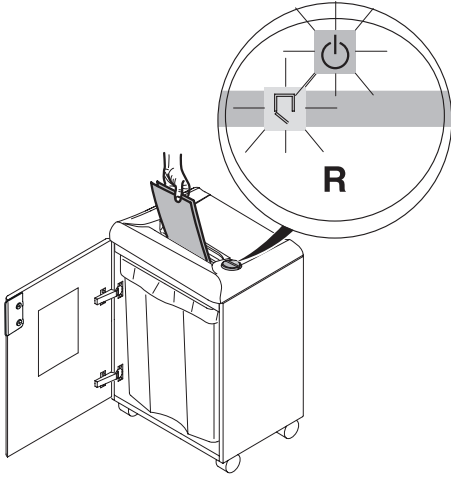
اضغط على المفتاح ⏻ : يشير الضوء الأخضر، إلى أن الآلة جاهزة للتشغيل. تبدأ الآلة في الإشتغال تلقائيا عند إدخال الورق. إيقاف التشغيل تلقائيا بمساعدة وضع الاستعداد بعد 15 دقيقة. يمكن إيقاف الآلة في أي وقت عن طريق الضغط لمدة ثلاثين ثانية على المفتاح ⏻ . بعد ذلك ينطفئ ضوء المؤشر الأخضر ⏻ ، ولا تستهلك الآلة أية طاقة كهربائية.

Press the rocker switch ⏻ (1.): green light is on, the machine is now ready for operation. Starts automatically when paper is inserted (2.). Automatic standby that switches off after 15 minutes. The machine can be switched off at any time by pressing the ⏻ switch. Green LED ⏻ control light is off. There will be no power consumption any more.



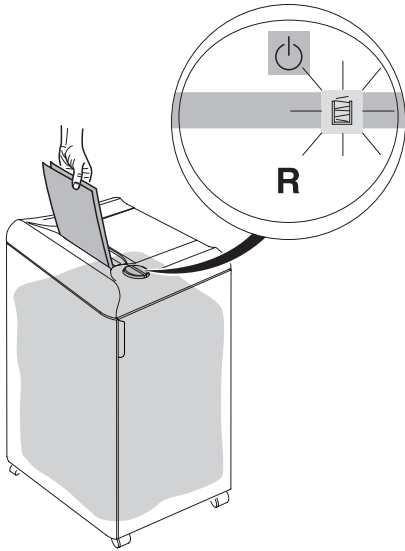
تتوقف الماكينة عن العمل أوتوماتيكا عند عدم وجود ورق

Stops automatically when no further paper is inserted



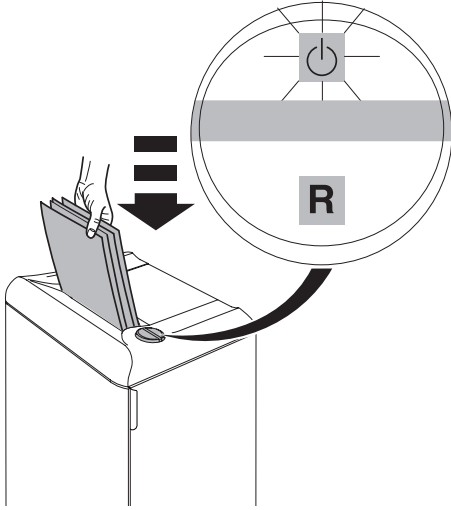
توقف تلقائي عندما يتم فتح الباب.
(رمز □ و ⏻ يومضان بشكل متناوب).

Stops automatically when door is opened
Symbols □ and ⏻ flash alternatively.



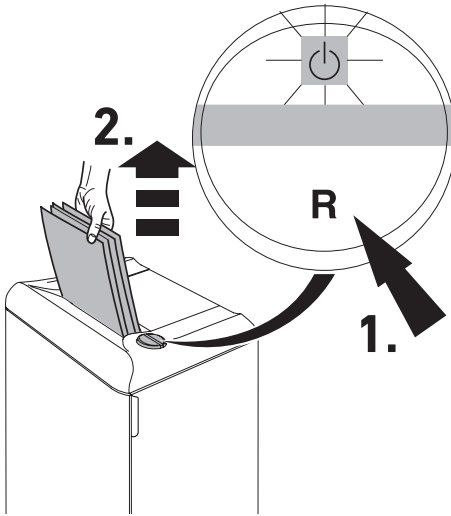
توقف تلقائي عند امتلاء كيس تجميع الورق.
يضئ رمز □ الذي يشير إلى "الكيس امتلأ".
المرجو تفريغ الكيس (أنظر صفحة 10).

Stops automatically when shred bin
is full. Empty the bin when "bin full" indicator □
lights. (See page 10).



توقف تلقائي عند وضع الكثير من الورق.
تغيير تلقائي إلى الإتجاه العكسي في حالة
انحشار الورق. (يومض رمز "تشغيل/
إيقاف التشغيل" (⏻)).

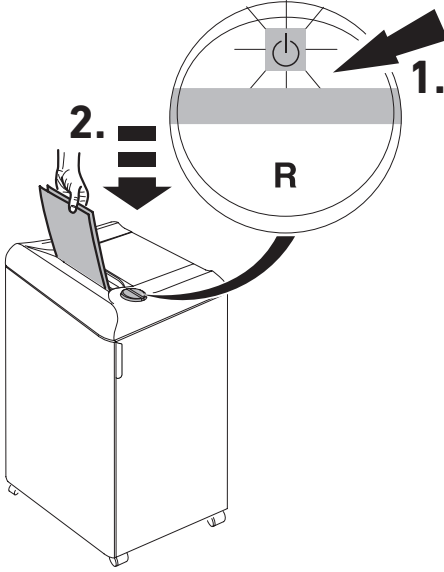
Stops automatically if too much paper
is inserted. Automatic reverse if paper jams
(Symbol "ON/OFF" ⏻ flashes).

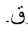



إذا لزم الأمر:
اضغط على مفتاح الإتجاه العكسي "R" ،
وقم بإزالة الورق. (تشغل الآلة في الإتجاه
العكسي فقط لمدة قصيرة، وإذا لزم الأمر
يمكن الضغط أكثر من مرة على المفتاح)

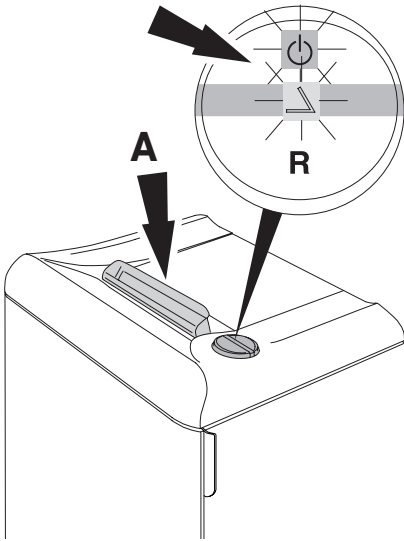
If required:

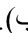
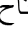

Press the rocker switch "R" and remove
paper. (Machine runs for a short time in
reverse, if required repeat several times).






قم باستعادة تشغيل الآلة مرة أخرى. واضغط على زر  ثم ادخل كمية قليلة من الورق.

Reset by pressing the rocker switch 
Re-feed the paper in smaller quantities



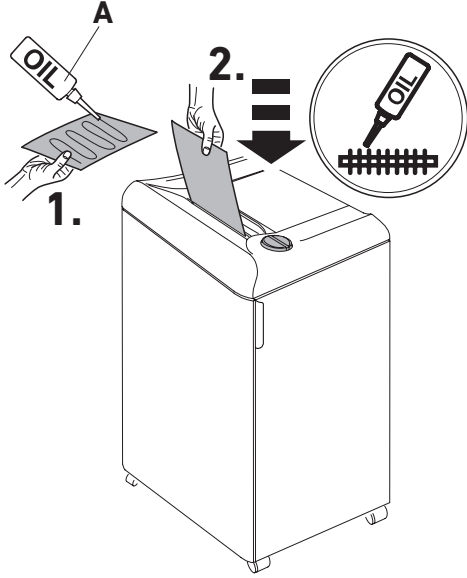
توقف تلقائي عندما يتم فتح غطاء الأمان (A) (رمز  و  يومضان بشكل متناوب).
اغلق غطاء الأمان واضغط على مفتاح التشغيل  لتبدأ عملية تقطيع الأوراق.
لإزالة الأوراق الباقية بالداخل في حالة وقوع انحسار الأوراق، يتم تشغيل الآلة فقط لفترة وجيزة نحو الإتجاه العكسي عندما يكون غطاء الأمان مفتوحا.
وإذا لزم الأمر يمكن الضغط على مفتاح الإتجاه العكسي "R" أكثر من مرة)

Automatic stop if safety flap (A) is opened (symbols  and  flash alternatively).
Close the safety flap and press the rocker switch , paper is shredded. To remove any paper debris from a paper jam the machine runs for a short time reverse with open safety flap.
If required press the rocker switch "R" several times.

قطع على التوالي

Straight cut

No. 9000 611



عند انخفاض مستوى أداء الآلة أو بعد امتلاء وعاء التجميع المرجو دهن أداة القص بالزيت (أنظر الصورة). المرجو استخدام مزيتة (A) عند القص على شكل أشرطة؛ في حالة القص على شكل أجزاء المرجو استخدام أوراق زيتية (B) أو مزيتة (A)!

رقم الطلب (أنظر صفحة 22)

If the sheet capacity reduces or after the shred bin is emptied oil the shredding mechanism! (see picture)

With straight cut use the oiler (A)

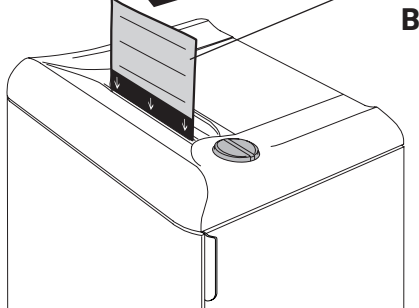
With particle cut use the oiler or or oil sheets (B)

Order no. see page 22.

قطع الجسيمات

Particle cut

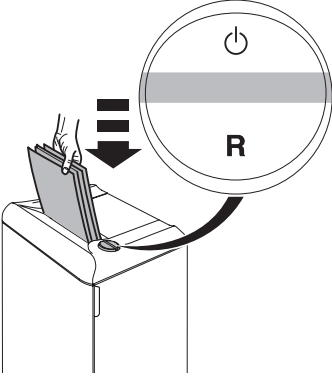
No. 9000 631



• Possible malfunctions • تدخل محتمل •

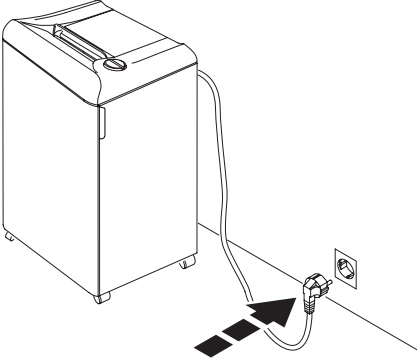
الماكينة لا تعمل


Machine will not start




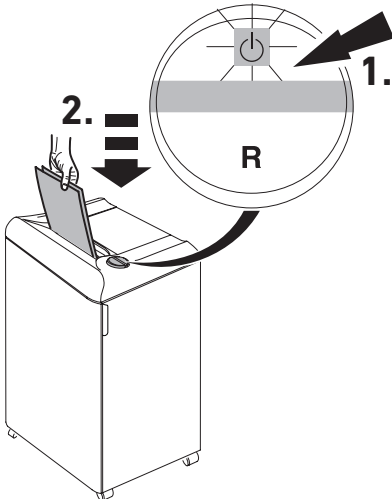
هل تم توصيل الماكينة بالكهرباء ؟

Is the machine plugged in?



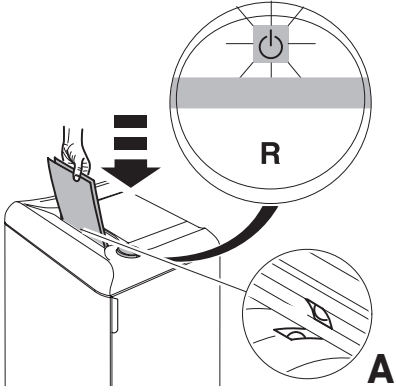
عندما تقوم بالضغط على مفتاح ، يضيئ المفتاح باللون الأخضر (1.) بعد ذلك أدخل الورق (2.).

Is the rocker switch  pressed? The green light rocker switch is ON? (1.). Insert paper (2.).



• Possible malfunctions • تدخل محتمل •

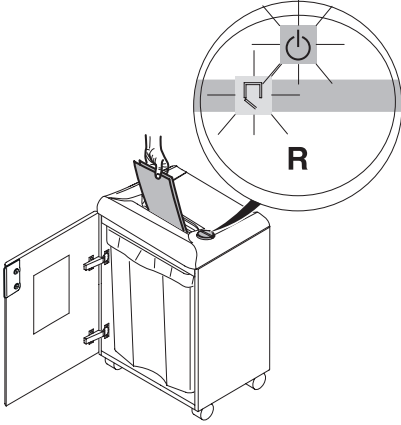
قم بوضع الورق في مركز فتحة التخزين (الخلية الضوئية)
"A"



Feed the paper into the centre of the feed opening? (photo cell) (A)

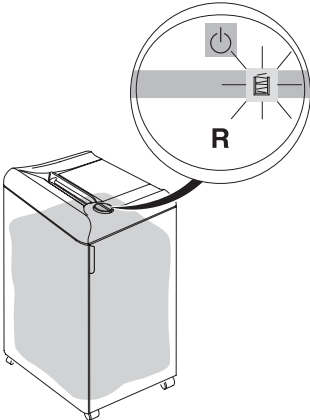
هل الباب مفتوح ؟

Door open?



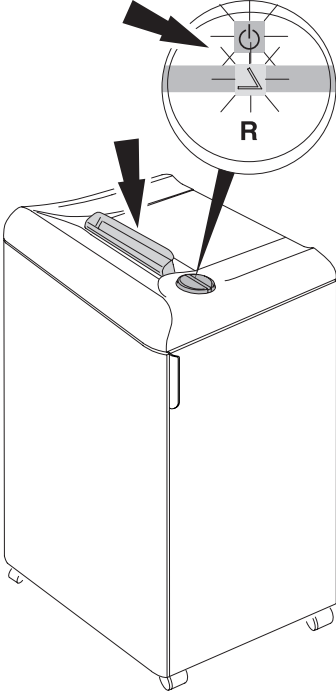
هل الكيس البلاستيكي مليء ؟

Shred bin full?



هل درج الأمان مفتوح؟

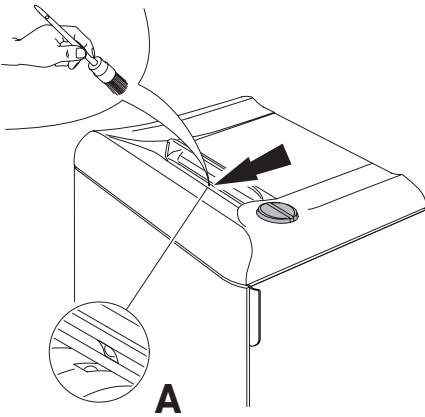
Safety flap open?

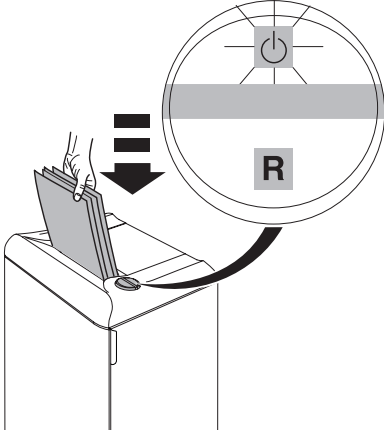


في حالة عدم توقف الآلة
المرجو فصل التيار الكهربائي وتنظيف الحاجز
الضوئي (A) بفرشاة.

Machine will not stop.

Remove plug. Clean the photo cell (A) with a small brush.





في حالة توقف الآلة

توقف الآلة عن الإستعمال. الحماية من تجاوز مستوى التحمل.

أترك الآلة حتى تبرد.

يومض رمز ⏻ ومفتاح الاتجاه

العكسي "R" بشكل متناوب.

عندما يضيء رمز ⏻ بالأخضر،

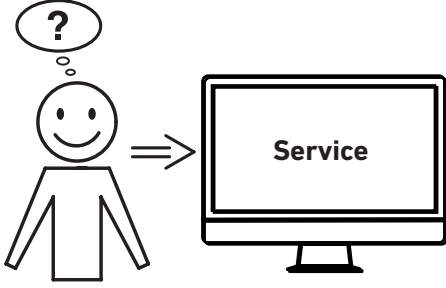
تكون الآلة جاهزة للإستخدام

Machine stops.

Overload protection. Please let the machine cool down.

- Symbols ⏻ and "R" flash alternatively.
- Symbol ⏻ lights green, machine is ready for operation.

- Possible malfunctions • تدخل محتمل •
-



ألم تساعدكم أي من الحلول المذكورة أعلاه؟
← الاتصال: الخدمة

• www.krug-priester.com •
• service@krug-priester.com •

**Did none of the specified solutions help
you with your problem?**

→ Contact: Service

- www.krug-priester.com
- service@krug-priester.com

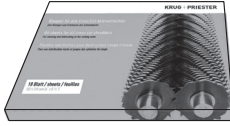
الملحقات المطلوبة الموصى بها

Recommended accessories



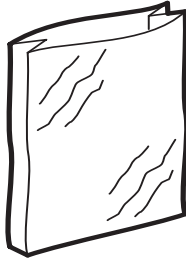
الزيت الصديق للبيئة 10 X 0.21
رقم : 9000 611

Environmentally friendly oil
No. 9000 611



ورق الزيت (18 ورقة)
رقم : 9000 631

Oil sheets (18 Sheets)
No. 9000 631



الأكياس البلاستيكية (50 كيس)

Plastic bags (50 pieces)
No. 9000 037



إن الجهاز الأنسب لتقطيع أقراص CD/DVD هو موديل IDEAL 2503, IDEAL 2465 الذي يتوفر على 4 ملم.

عند تقطيع أقراص DVD/CD ينبغي تزييت الآلة بكيفية مستمرة.

To destroy CDs/DVDs IDEAL model 2465 and 2503, 4 mm is the suitable one.

It is very important to oil frequently when shredding CD/DVDs.



I.T.E. Listed 802 D



تمت الموافقة على هذه الآلة من قبل مختبرات السلامة كما أنها تتطابق مع توجيهات الاتحاد الأوروبي 2014/35/EU و 2014/30/EU
معلومات عن مستوى الصوت:
أقل من المستوى المسموح به أي أقل من 70 ديسيبل (A) حسب المنظمة الدولية للمعايير (أيزو) 7779.

لإيجاد المواصفات الفنية المحددة يرجى الرجوع إلى لوحة اسم الآلة. للمطالبة بحقوق الضمان لا بد من التعرف وتحديد بيانات الآلة عبر لوحة اسمها.
حق التعديلات الفنية محفوظ.

This machine is approved by independent safety laboratories and is in compliance with the EC-regulations 2014/35/EU and 2014/30/EU.

Sound level information:

The sound level at the work place is less than the ISO 7779 standard's maximum permissible level of < 70 db (A).

The exact technical specifications can be found on the technical specifications sticker on the machine.

To claim under guarantee, the machine must still carry its original identification label. Subject to alterations without notice.

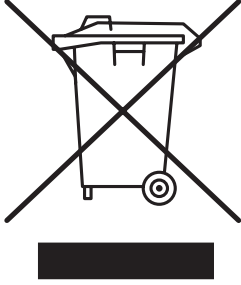


تال اتلا تادامشلا Krug + Priester ففشر ىدل:

- قفو ءدوچلا ءرادا ماظن
DIN EN ISO 9001:2015
- قفو ءئيبلا ءرادا ماظن
DIN EN ISO 14001:2015
- قفو ءقاطلا ءرادا ماظن
DIN EN ISO 50001:2018

The company Krug + Priester has the following certifications:

- Quality management system according to DIN EN ISO 9001:2015
- Environmental management system according to DIN EN ISO 14001:2015
- Energy management system according to DIN EN ISO 50001:2018



هذا الجهاز لا يُسمح برميهِ في سلة المهملات المنزلية! الرجاء تسليم الجهاز في مناطق التجميع الخاصة له! إن تجميع وتدوير النفايات من الأجهزة الكهربائية والإلكترونية يشكل مصدر لمواد ذات قيمة! مواد التغليف هي مواد يمكن إستخدامها مرة أخرى. قم بالتخلص من مواد التغليف بالطريقة المناسبة للبيئة عن طريق جمعها في الأماكن المخصصة لها. تعامل مع البيئة بشكل صحيح وتخلص من الأقراص المدمجة والبطاقات وغيرها من وسائط حمل المعلومات على شكل ورق مقطوع. شكراً لكم!

Please remember to respect the local regulations: hand in the non-working electrical equipments to an appropriate waste disposal centre. The packaging material is recyclable.

Dispose of the packaging in an environmentally friendly manner and make it available for the recyclable material collection-service.

Please think of the environment and dispose shredded CDs, cards and other data medium separately from shredder paper. Thank you!

الإتحاد الأوروبي – بيان المطابقة

EC-declaration of conformity

- بهذا نصرح بأن هذا المنتج

- Herewith we declare that

2503; 2503 CC

**GS- IDENT. No.
ID No. 11250203**

**UL-IDENT. No.
ID No. 10250203**

- متوافق مع الأحكام المنطبقة عليه

- complies with the following provisions applying to it

2014/35/EU:

انخفاض الجهد الموجهة

Low voltage directive

2014/30/EU:

توجيه توافق EMV الكهرومغناطيسي

EMV Electromagnetic compatibility directive

2011/65/EU, 2015/863/EU

RoHS directive

- المعايير المتناسقة المنطبقة بشكل خاص

- Applied harmonised standards in particular

**IEC 62368-1; IEC 61000-3-2; IEC 61000-3-3;
EN 62368-1; UL 60950-1; EN 55014-1; EN 55014-2;
EN 61000-3-2; EN 61000-3-3; EN ISO 12100-1;
EN ISO 12100-2; EN ISO 13857; EN ISO 7779;
BS EN 62368-1; BS EN 55014-1; BS EN 55014-2;
BS EN 61000-3-2; BS EN 61000-3-3; BS EN ISO 13857-1; BS EN ISO 7779**

التمثيل المصرح به للتوثيق الفني

04.02.2022

Date

Authorized representative for technical documentation



- Managing Director -

Krug & Priester GmbH & Co. KG
Simon-Schweitzer-Str. 34
D-72336 Balingen (Germany)

