

Уничтожители бумаг  
Asiakirjatuhoajat  
Niszczarki dokumentów  
Destruidoras de documentos  
Καταστροφείς Εγγράφων

RU Инструкция по  
эксплуатации  
FI Käyttöohjeet  
PL Instrukcja obsługi  
PT Manual de instruções  
EL Οδηγίες Χειρισμού

IDEAL 2604 CC JUMBO  
IDEAL 2604 CC JUMBO Oil  
IDEAL 3105 CC JUMBO  
IDEAL 4005 CC JUMBO



- Использование по назначению
  - Määräystenmukainen käyttö
  - Zastosowanie zgodne z przeznaczeniem
  - Utilização adequada
  - Χρήση σύμφωνα με τους κανονισμούς
- 

## RU Использование по назначению:

1. Этот прибор для уничтожения деловых бумаг предназначен для измельчения бумаги.
2. Закаленные, полностью стальные ножевые валы нечувствительны к небольшим количествам канцелярских скрепок и скоб для степлера. Это не относится к моделям, размер реза которых составляет 0,8 x 12 мм и менее. В этом случае из подлежащей уничтожению бумаги необходимо удалить канцелярские скрепки и скобы для степлера.
3. В зависимости от исполнения устройства, оно позволяет измельчать небольшие количества компакт-дисков, кредитных и клиентских карт, а также дискет. Определить, подходит ли Ваше устройство по своей мощности и геометрии режущего аппарата, также и для измельчения этих носителей данных, можно, посетив веб-страницу **www.ideal.de**.

## FI Määräystenmukainen käyttö:

1. Tämä paperisilppuri on tarkoitettu paperin silppuamiseen.
2. Kovetetut täysteräksiset teräkselit selviytyvät pienistä määristä paperiliittimiä ja niittejä. Tämä ei koske malleja, joiden palasilppu on kooltaan 0,8 x 12 mm ja pienempi. Tässä tapauksessa silputussa paperissa ei saa olla paperiliittimiä eikä niittejä.
3. Laitetyypistä riippuen on mahdollista tuhota osittain myös pieniä määriä CD-levyjä, luotto- ja asiakaskortteja sekä diskettejä. Voit tarkistaa sopiiiko laitteesi teho ja silppuamisgeometria myös näiden tietovälineiden silppuamiseen osoitteessa **www.ideal.de**.

## PL Zastosowanie zgodne z przeznaczeniem

1. Ta niszcarka dokumentów jest przeznaczona do rozdrabniania papieru.
2. Hartowane, całkowicie stalowe wałki nożowe są niewrażliwe na niewielką ilość zszywek i spinaczy biurowych. Nie dotyczy to modeli o wymiarach ścinek 0,8 x 12 mm i mniejszych. W tym przypadku niszczonego papieru nie może zawierać zszywek i spinaczy.
3. W zależności od modelu możliwe jest także niszczenie także niewielkich ilości płyt CD, kart plastikowych lub dyskietek. Informację o możliwości niszczenia nośników danych posiadanym urządzeniem ze względu na jego wydajność i geometrię cięcia można znaleźć na stronie **www.ideal.de**.

## PT Utilização adequada:

1. Esta destruidora de papel destina-se à trituração de papel.
2. Os veios de lâminas em aço maciço endurecido são resistentes a pequenas quantidades de cliques e agrafos. Tal não se aplica aos modelos com corte de partículas de 0,8 x 12 mm e inferiores. Neste caso, o papel a ser triturado não deve ter cliques nem agrafos durante a destruição.
3. Consoante a variante do aparelho, podem também ser trituradas, parcialmente, pequenas quantidades de CDs, cartões de cliente e de crédito, bem como disquetes. Em **www.ideal.de**, é possível descobrir se o aparelho em questão também se adequa à trituração destes suportes de dados, com base na potência e geometria de corte.

## EL Χρήση σύμφωνα με τους κανονισμούς:

1. Αυτός ο καταστροφέας εγγράφων προβλέπεται για την θρυμματοποίηση χαρτιού.
2. Οι σκληρυμένοι άξονες λεπίδας συμπαγούς χάλυβα έχουν αντοχή έναντι μικρών ποσοτήτων συνδετήρων και συρραπτικών. Αυτό δεν ισχύει για μοντέλα με διάσταση κοπής τεμαχίων 0,8 x 12 χιλ. και μικρότερη. Σε αυτή την περίπτωση πρέπει το χαρτί προς καταστροφή να μην έχει κανενός είδους συνδετήρες ή συρραπτικά κατά την θρυμματοποίηση.
3. Αναλόγως της παραλλαγής συσκευής γίνεται και θρυμματοποίηση μικρών ποσοτήτων CD, πιστωτικών καρτών, καρτών πελατών καθώς και δισκετών.  
Στην ιστοσελίδα **www.ideal.de** μπορείτε να μάθετε εάν η συσκευή σας ενδείκνυται και για την θρυμματοποίηση αυτών των φορέων δεδομένων βάσει της απόδοσης και της γεωμετρίας κοπής.

- Sicherheitsshinweise • Safety precautions
- Consignes de sécurité • Veiligheidsvoorschriften
- Misure di Sicurezza • Normas de Seguridad
- Säkerhetsföreskrifter • Turvallisuusohjeita • Sikkerhetsforskriftene
- Srodki bezpieczeñstwa • Меры предосторожности



- DE** Bitte lesen Sie vor Inbetriebnahme der Maschine unbedingt diese Betriebsanleitung und beachten Sie die Sicherheitshinweise. Die Betriebsanleitung muss jederzeit verfügbar sein.
- EN** Please ensure to read this operating manual before starting the machine for the first time and please strictly follow the safety instructions mentioned herein. This manual must be available at any time.
- FR** Nous vous prions de lire attentivement le mode d'emploi avant d'utiliser la machine, et attirons votre attention sur les consignes de sécurité. Les instructions d'utilisation et les consignes de sécurité doivent toujours être disponibles. Les instructions d'utilisation et les consi.
- NL** Leest u voor de ingebruik name van het apparaat a.u.b. deze gebruiksaanwijzing goed door en neemt u de veiligheidsinstructies n acht. De gebruiksaanwijzing en de veiligheids-voorschriften moeten altijd binnen handbereik zijn.
- IT** Per favore legga questo manuale di istruzione prima di mettere in funzione il distruggidocumenti e osservi le regole di sicurezza. Le istruzioni d'uso devono essere sempre disponibili.
- ES** Le recomendamos lea las instrucciones antes de poner en funcionamiento esta máquina y cumpla las normas de seguridad. Las instrucciones de servicio y seguridad deben estar siempre disponibles.
- SV** Läs igenom denna bruksanvisning innan ni startar maskinen. Var noga med säkerhetsföreskrifterna. Instruktionsmanualen måste alltid finnas tillgänglig.
- FI** Lue nämä käyttö-ohjeet läpi ennenkuin käynnistät laitteen ! Noudata turvaohjeita. Käyttöohjeiden on oltava aina saatavilla.
- NO** Lees gjennom denne bruksanvisningen før De tar i bruk maskinen Vær oppmerksom på sikkerhetsforskriftene. Operatørmmanualen må alltid være tilgjengelig.
- PL** Proszę uważnie przeczytać instrukcję obsługi przed uruchomieniem urządzenia i stosować się do przepisów bezpieczeñstwa. Instrukcje obsługi muszà byç zawsze dostępane.
- RU** Пожалуйста, прочитайте инструкцию по эксплуатации перед установкой аппарата, соблюдайте технику безопасности. Инструкция по эксплуатации должна находиться в доступном для пользователя месте.
- HU** A gép üzembe helyezésé elött figyelmesen olvassa el a kezelési utasítást és tartsa be a biztonsági előírásokat. A kezelési utasításnak mindig elérhetőnek kell lennie.
- TR** Lütfen makineyi çalıştırmadan önce bu kullanma talimatlarını dikkatli bir şekilde okuyunuz ve belirtilen güvenlik önlemlerine uyunuz. Kullanma Talimatları her zaman kullanıma hazır olmalıdır.
- DA** Før installation af maskinen bedes De venligst læse brugervejledningen og være opmærksom på sikkerhedsanvisningerne. Brugervejledningen skal altid være tilgængelig.
- CS** Prosím přečtete si instrukce k obsluze a dodržujte bezpečnostní upozornění. Návod k obsluze musí být vždy dostupný.
- PT** Por favor leiam o manual de instruções antes de colocar a máquina em operação e veja as precauções de segurança. As instruções de operação deverão estar sempre disponíveis.
- EL** ΠΑΡΑΚΑΛΩ ΔΙΑΒΑΣΤΕ ΤΙΣ ΟΔΗΓΙΕΣ ΧΡΗΣΕΩΣ ΚΑΙ ΤΙΣ ΠΡΟΦΥΛΑΞΕΙΣ ΑΣΦΑΛΕΙΑΣ ΠΡΙΝ ΒΑΛΕΤΕ ΤΟ ΜΗΧΑΝΗΜΑ ΣΕ ΛΕΙΤΟΥΡΓΙΑ. ΟΙ ΟΔΗΓΙΕΣ ΧΡΗΣΗΣ ΠΡΕΠΕΙ ΝΑ ΕΙΝΑΙ ΠΑΝΤΑ ΔΙΑΘΕΣΙΜΕΣ.
- SL** Prosimo preberite navodila za uporabo ter upoštevajte varnostna opozorila preden zaženete napravo. Navodila naj bodo vedno pri roki.
- SK** Starostlivo si preštudujte tento návod na obsluhu pred uvedením stroja do prevádzky a najmä bezpečnostné predpisy. Držte tento návod na obsluhu na dostupnom mieste.
- ET** Palun lugege enne masina käivitamist käesolevat kasutusjuhendit ning järgige ohutusnõudeid. Kasutusjuhend peab alati käepärast olema.
- ZH** 使用機器前，請閱讀此操作指引，並留意安全守則  
操作手册必须是经常可用的。
- AR** والامان الوقائية تعليمات ملاحظة نرجوا كما الماكينة بتشغيل البدء قبل التشغيل تعليمات قراءة نرجوا لا بد من وجود تعليمات التشغيل دائما



- DE** Vorsicht bei langen Haaren!  
**EN** Take care of long hair!  
**FR** Attention aux cheveux longs !  
**NL** Pas op met lang haar!  
**IT** Capelli lunghi possono entrare nella testa di taglio!  
**ES** Tener cuidado con el cabello largo puede enredarse en el cabezal de corte!  
**SV** Vagydzzon a hosszú hajra!  
**FI** Varokaa pitkien hiusten joutumista teräpakkaan !  
**NO** Vær forsiktig med langt hår i nærheten av skjæreverket!  
**PL** Uwaga na długie włosy!  
**RU** Избегайте попадания длинных волос в механизм аппарата!  
**HU** Vigyázzon a hosszú hajra!  
**TR** Uzun saçlara dikkat. Kesici kafalar tarafından içeri çekilebilir.  
**DA** Undgå langt hår i nærheden af skæreværket  
**CS** Dlouhé vlasy mohou být zachyceny a vtaženy do řezacího mechanismu!  
**PT** O cabelo comprido pode ficar preso na cabeça de corte!  
**EL** ΚΡΑΤΕΙΣΤΕ ΜΑΚΡΙΑ ΑΠΟ ΤΗΝ ΕΙΣΟΔΟ ΤΡΟΦΟΔΟΣΙΑΣ.  
**SL** Pazite da dolgi lasje ne pridejo med rezalne nože!  
**SK** Dajte pozor, aby sa do rezacej hlavy nedostali dlhé vlasy !  
**ET** Pikad juuksed võivad lõikepeasse kinni jääda!  
**ZH** 切勿让长头发接近刀头!  
**AR** يجب الحذر من أن الماكينة قد تلتقط الشعر الطويل.



- DE** Nicht in das Schneidwerk greifen!  
**EN** Do not grasp into the cutting mechanism!  
**FR** Ne pas introduire les mains dans le bloc de coupe!  
**NL** Blijf buiten het bereik van de invoeropening!  
**IT** Non toccare il meccanismo di taglio (apertura di alimentazione)!  
**ES** No introducir la mano en la abertura de alimentación del cabezal de corte!  
**SV** Använd inte fingrarna i öppningen till skärverket!  
**FI** Älkää työntäkö sormia teräpakkaan !  
**NO** Bruk ikke fingrene i åpningen til skjæreverket!  
**PL** Nie wkładać ręk pomiędzy głowice tnące!  
**RU** Не допускайте попадания рук в приемное отверстие режущей головки!  
**HU** Ne nyúljon a vágószerkezethez!  
**TR** Lütfen kesici kafaların çekme sürme ağızlarına dokunmayınız.  
**DA** Hold fingere væk fra åbningen til skæreværket  
**CS** Nesahejte do vstupní šterbiny a nedotýkejte se řezacího mechanismu!  
**PT** Não mexer dentro da abertura de alimentação da cabeça de corte!  
**EL** ΜΗΝ ΑΓΓΙΖΕΤΕ ΤΟΥΣ ΚΥΛΙΝΔΡΟΥΣ ΚΟΠΗΣ.  
**SL** Ne vtičajte prstov v odprtino rezalne glave  
**SK** Nezasahujte rukami do priestoru medzi nožmi v rezacej hlave!  
**ET** Ärge pange kätt lõikepea sõõduavasse!  
**ZH** 机器操作时，切勿接触刀头入口！  
**AR** لا يجب الوصول أبدا إلى فتحة التغذية الخاصة برأس القطع.





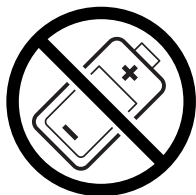
- DE** Vorsicht bei Krawatten und langen Kleidungsstücken!  
**EN** Take care of ties and other loose pieces of clothing!  
**FR** Attention au port de cravates et autres vêtements flottants !  
**NL** Let op met stropdassen en andere losse kledingdelen!  
**IT** Attenzione alle cravatte e altre parti sporgenti di stoffa!  
**ES** Tener cuidado con las corbatas y todo tipo de prendas sueltas!  
**SV** Var aktsam med slipsar och andra lösa delar av klädsen!  
**FI** Varokaa solmiotanne ja muita pitkiä vaatekappaleitanne !  
**NO** Vær forsiktig med slips og løse klesplagg!  
**PL** Uwagać na krawaty i inne luźne części garderoby!  
**RU** Остерегайтесь попадания галстука и других частей одежды!  
**HU** Vigyázzon a nyakkendőre és a logó ruházatra!  
**TR** Lütfen Gravatt ve uzun giysi uzantılarını dikkat ediniz.  
**DA** Undgå løse eller hængene klæder inærheden af skæreværket  
**CS** Pozor na kravaty a volné součásti oděvu!  
**PT** Cuidado com as gravatas ou outro tipo de roupa solta!  
**EL** ΓΡΑΒΑΤΕΣ, ΚΡΕΜΑΣΤΑ ΡΟΥΧΑ ΚΑΙ ΚΟΣΜΗΜΑΤΑ.  
**SL** Pazite na kravato ali druge dele obleke, da ne pridejo med rezalne nože!  
**SK** Dajte pozor, aby sa do rezacej hlavy nedostali kravaty resp. dlhé visiace predmety !  
**ET** Olge ettevaatlik lipsude ja muude lahtiste riideesemetega!  
**ZH** 小心領帶和其它宽松衣物!  
**AR** ينبغي توخي منتهى الحذر عند وجود أربطة العنق أو غيرها من قطع الملابس المتدلّية.



- DE** Vorsicht, bewegliche Teile!  
**EN** Caution, moving parts!  
**FR** Attention, pièces en mouvement!  
**NL** Voorzichtig, bewegende delen!  
**IT** Parti in movimento, attente!  
**ES** ¡Cuidado, piezas móviles!  
**SV** Försiktiga rörliga delar!  
**FI** Varo, liikkuvia osia!  
**NO** Forsiktige, bevegelige deler!  
**PL** Uwaga, ruchome części!  
**RU** Осторожно, движущиеся части!  
**HU** Vigyázat, mozgó alkatrészek!  
**TR** Dikkat, hareketli parçalar!  
**DA** Forsigtig, bevægelige dele!  
**CS** Pozor, pohyblivé části!  
**PT** Cuidado, peças em movimento!  
**EL** Προσοχή, κινούμενα μέρη!  
**SL** Pozor, deli, ki se premikajo!  
**SK** Pozor, pohyblivé časti!  
**ET** Ettevaatust, liikuvad osad!  
**ZH** 小心点，移动的零件!  
**AR** تنبيه، اأجزاء المتحركة!



- DE** Keine Bedienung durch Kinder! Dieses Gerät ist nicht für Verwendung an Orten geeignet, an denen möglicherweise Kinder anwesend sein können.
- EN** No operation by children! This device is not suited for use at locations where children might be present.
- FR** Pas d'utilisation par un enfant! Cet appareil ne convient pas pour des utilisations dans des endroits où des enfants peuvent être présents.
- NL** Geen bediening door kinderen! Dit apparaat is niet geschikt voor gebruik op plaatsen waar eventueel kinderen aanwezig kunnen zijn.
- IT** Non lasciare utilizzare il tagliacarte a bambini! Questo dispositivo non è adatto per l'utilizzo in luoghi dove possono essere presenti bambini.
- ES** No dejar que la utilicen los niños! Este aparato no es adecuado para el uso en lugares con posible presencia de niños.
- SV** Installera maskinen utom räckhåll för barn! Denna apparat lämpar sig inte för användning på platser där barn kan vara närvarande.
- FI** Asentakaa laite lasten ulottumattomiin ! Tämä laite ei ole tarkoitettu käytettäväksi paikoissa, joissa lapset voivat oleskella.
- NO** Installer maskinen utenfor rekkevidde for barn! Apparatet er ikke egnet for bruk på steder der barn muligens kan oppholde seg.
- PL** Dzieciom nie wolno obsługiwać urządzenia ! To urządzenie nie jest przystosowane do użycia w miejscach, w których mogą przebywać dzieci.
- RU** Не допускайте детей к пользованию аппаратом! Это устройство не предназначено для применения в местах, где могут присутствовать дети.
- HU** Gyerekek a gépet nem kezelhetik! Ez a készülék nem alkalmas olyan helyeken történő használatra, ahol gyermekek tartózkodhatnak.
- TR** Makinayı Çocuklar Kullanmamalıdır. Bu cihaz çocukların bulunabileceği yerlerde kullanıma uygun değildir.
- DA** Må kun betjenes af voksne! Dette apparat er ikke egnet til anvendelse på steder, hvor der muligvis kan være børn til stede.
- CS** Stroj nesmí být obsluhován dětmi! Tento přístroj není vhodný pro použití v místech, kde mohou být přítomni děti.
- PT** As crianças não devem trabalhar com a máquina! Este aparelho não deve ser utilizado em locais possivelmente frequentados por crianças.
- EL** Κανένας χειρισμός από παιδιά! Αυτή η συσκευή δεν ενδείκνυται για χρήση σε σημεία, στα οποία ενδέχεται να είναι παρόντα παιδιά.
- SL** Otroci ne smejo uporabljati naprave! Naprava ni primerna za uporabo na mestih, kjer bi lahko bili prisotni otroci.
- SK** So strojom nesmú pracovať deti! Toto zariadenie nie je určené pre použitie na miestach, kde môžu byť prítomné deti.
- ET** Lapsed ei tohi masinat kasutada! Selle seadme kasutamine on keelatud kohtades, kus võivad viibida lapsed.
- ZH** 禁止儿童操作! 本设备不适合在可能有儿童逗留的地方使用。
- AR** لا يُسمح بالاستعمال من قِبَل الأطفال!  
هذا الجهاز غير مناسب للاستخدام في الأماكن التي قد يتواجد فيها الأطفال.



- DE** Keine Akkus / Batterien vernichten!  
**EN** Do not destroy accumulators/batteries!  
**FR** Ne pas détruire les piles / batteries !  
**NL** Accu's / batterijen niet vernietigen!  
**IT** Non distruggere pile e batterie!  
**ES** ¡No destruya las baterías / pilas!  
**SV** Krossa inga ackumulatorer/batterier!  
**FI** Älä tuhoa akkuja/paristoja!  
**NO** Ikke oppladbare batterier. Må kastes etter bruk!  
**PL** Nie wolno zniszczyć akumulatorów / baterii!  
**RU** Не разрушайте аккумуляторы / батареи!  
**HU** Használt elemeket és akkumulátorokat nem szabad megsemmisíteni.  
**TR** Bataryaları / pilleri imha etmeyin!  
**DA** Ødelæg ikke akkumulatorer / batterier!  
**CS** Neničit akumulátory / baterie!  
**PT** Não eliminar acumuladores / baterias!  
**EL** Μην καταστρέφετε επαναφορτιζόμενες μπαταρίες / μπαταρίες!  
**SL** Baterijskih vložkov in baterij ni dovoljeno uničevati!  
**SK** Neničit akumulátory / batérie!  
**ET** Akkuja/paristoja ei saa hävittää!  
**ZH** 不得销毁蓄电池/电池！  
**AR** تخلص من الشواحن الصغيرة / البطاريات!





- DE** In der Nähe des Aktenvernichters keine Spraydosen mit entzündbaren Stoffen benutzen!
- EN** Do not use any spray cans with flammable content near to the document shredder!
- FR** Ne pas utiliser d'aérosols de substances inflammables à proximité du destructeur de documents !
- NL** Gebruik in de buurt van de archiefvernietiger geen spuitbussen met ontvlambare stoffen!
- IT** Non utilizzare bombolette spray in prossimità del tritacarte!
- ES** ¡No utilizar aerosoles con sustancias inflamables cerca de la trituradora de papel!
- SV** Använd inga sprayburkar med brandfarliga ämnen i närheten av dokumentförstöraren!
- FI** Paperisiippurin lähellä ei saa käyttää syttyviä aineita sisältäviä suihkepulloja!
- NO** Ikke bruk noen spraybokser med antennelige stoffer i nærheten av makuleringsmaskinen!
- PL** W pobliżu niszcarki do dokumentów nie używać aerozoli zawierających palne substancje!
- RU** Не пользоваться вблизи машины для уничтожения деловых бумаг аэрозольными баллончиками с воспламеняющимися веществами!
- HU** Az iratmegsemmisítő közelében nem szabad gyúlékony anyagokat tartalmazó spray dobozokat használni!
- TR** Evrak imha makinesinin yakınlarında yanıcı madde içeren sprej kutuları kullanmayınız!
- DA** Nær shredder eller aerosol brug med brandfarlige stoffer!
- CS** V blízkosti skartovacího přístroje nepoužívejte spreje s hořlavými látkami!
- PT** Não usar latas de aerossóis com substâncias inflamáveis na proximidade do destruidor de documentos!
- EL** Κοιτά στον καταστροφέα εγγράφων δεν επιτρέπεται να υπάρχουν δοχεία σπρέι με εύφλεκτες ουσίες!
- SL** V bližini uničevalnika dokumentov ne uporabljajte razpršilnih sprejev z vnetljivimi snovmi!
- SK** V blízkosti skartovačky nepoužívajte spreje s horľavými látkami!
- ET** Mitte kasutada paberipurustaja lähedal süttivaid aineid sisaldavaid aerosoole!
- ZH** 不得在碎纸机附近使用装有易燃物质的喷雾罐！
- AR** **تلباقلا داوملا عم ذانرلا مادختسا مدع ني عتي !  
قئانثولا فالتا! تلبأ نم برفقلا لاعتشاللا**



**DE** Keine entzündbaren Reinigungsmittel verwenden.

**EN** Do not use any flammable cleaning agents.

**FR** Ne pas utiliser de détergents inflammables.

**NL** Gebruik geen ontvlambare reinigingsmiddelen.

**IT** Non utilizzare detergenti infiammabili.

**ES** No utilizar productos limpiadores inflamables.

**SV** Använd inga brandfarliga rengöringsmedel.

**FI** Älä käyttää syttyviä puhdistusaineita.

**NO** Ikke bruk noen antennelige rengjøringsmidler.

**PL** Nie stosować palnych środków czyszczących.

**RU** Не использовать воспламеняющиеся средства для очистки.

**HU** Ne használjon gyúlékony tisztítószeret.

**TR** Yanıcı temizlik maddeleri kullanmayınız.

**DA** Brug ikke brændbare rengøringsmidler.

**CS** Nepoužívejte hořlavé čisticí prostředky.

**PT** Não utilizar produtos de limpeza inflamáveis.

**EL** Μη χρησιμοποιείτε εύφλεκτα καθαριστικά μέσα.

**SL** Ne uporabljati vnetljivih čistilnih sredstev.

**SK** Nepoužívajte horľavé čistiace prostriedky.

**ET** Mitte kasutada süttivaid puhastusvahendeid.

**ZH** 请勿使用易燃清洁剂。

**AR** لا تعش الال قلباقل فيظنتلا داوم لامعتسا مدع يغبني



**DE** Vorsicht, Teile mit scharfen Ecken und Kanten!

**EN** Caution, parts with sharp edges and corners!

**FR** Prudence ! Pièces acérées et tranchantes !

**NL** Voorzichtig, delen met scherpe hoeken en randen!

**IT** Cautela, pezzi taglienti e bordi affilati!

**ES** ¡Atención: piezas con esquinas y bordes afilados!

**SV** Observera, delar med vassa hörn och kanter!

**FI** Huomio – teräväreunaisia kulmia ja reunoja!

**NO** Forsiktig, deler med skarpe hjørner og kanter.

**PL** Ostrożnie, części z ostrymi narożnikami i krawędziami!

**RU** Осторожно: детали с острыми углами и краями!

**HU** Vigyázat, éles sarkokkal és élékkel rendelkező részek!

**TR** Dikkat, keskin köşeleri ve kenarları olan parçalar!

**DA** Forsigtig, dele med skarpe hjørner og kanter!

**CS** Pozor na části s ostrými rohy a hranami!

**PT** Cuidado, peças com cantos e arestas vivas!

**EL** Προσοχή, εξαρτήματα με αιχμηρές γωνίες και ακμές!

**SL** Previdno, deli z ostrimi robovi in vogali!

**SK** Opatrne, diely s ostrými rohmi a hranami!

**ET** Ettevaatust - teravate nurkade ja servadega osad!

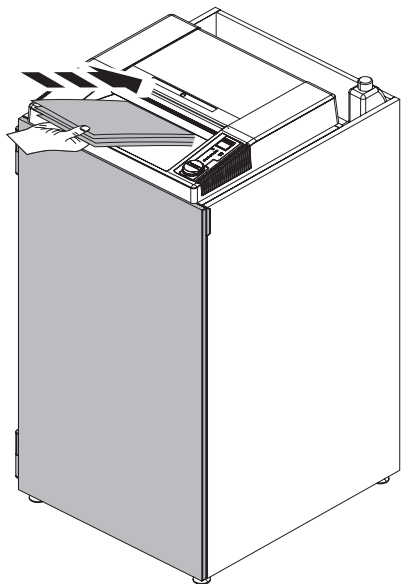
**ZH** 注意，零件有尖角和锐边！

**AR** احترس، أجزاء ذات حواف وزوايا حادة!

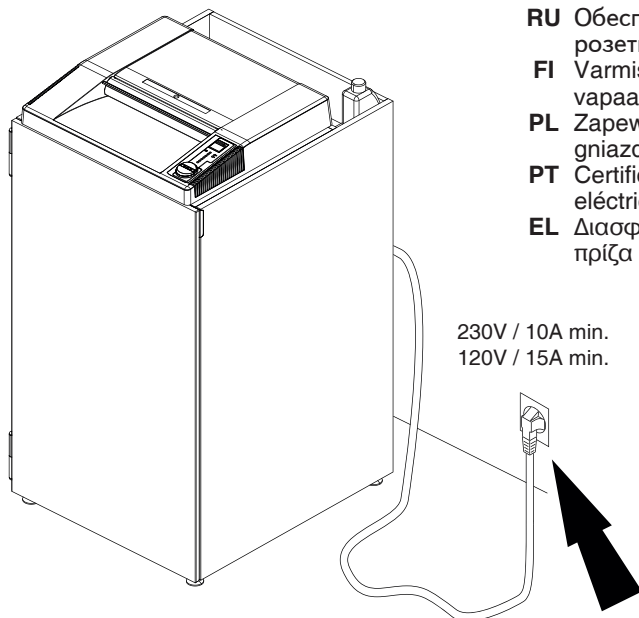


- Меры предосторожности • Turvallisuuohjeita •
- Środki bezpieczeństwa • Normas de segurança •
- Προφυλάξεις ασφάλειας •

# IDEAL

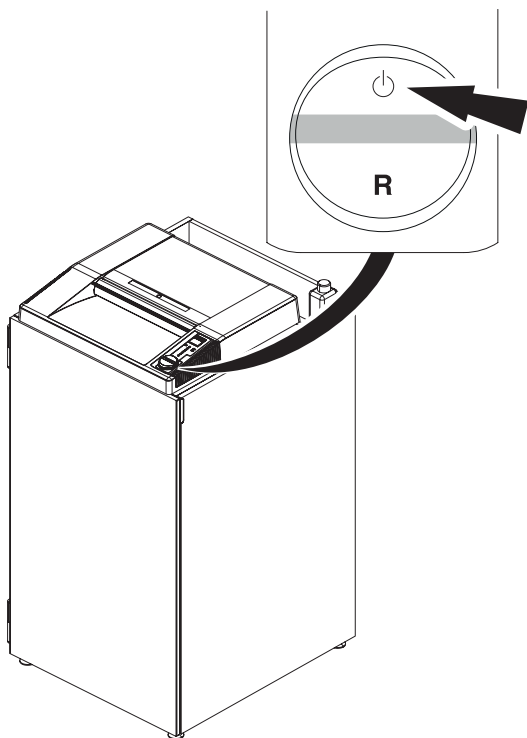




- RU** Во время работы shreddера дверца должна быть закрыта!
- FI** Tuhojaa käytettäessä oven on oltava kiinni!
- PL** Drzwiczki muszą być zamknięte w trakcie pracy niszcarki dokumentów!
- PT** A porta deve estar fechada quando está a funcionar com a destruidora de papel!
- EL** Το κάλυμμα πρέπει να είναι κλειστό κατά τη λειτουργία του καταστροφέα εγγράφων!





- RU** Обеспечьте свободный доступ к розетке
- FI** Varmista, että virta pääsee kulkemaan vapaasti
- PL** Zapewnić swobodny dostęp do gniazda zasilającego
- PT** Certificar que existe livre acesso á ficha eléctrica.
- EL** Διασφαλίστε ελεύθερη πρόσβαση στην πρίζα ρεύματος.

230V / 10A min.  
120V / 15A min.

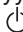




**EL** Λειτουργία αυτόματης αναμονής, η οποία απενεργοποιεί τη συσκευή μετά από 15 λεπτά. Η συσκευή μπορεί να απενεργοποιηθεί οποιαδήποτε στιγμή πατώντας τον διακόπτη . Η πράσινη ένδειξη ελέγχου  σβήνει. Δεν καταναλώνεται πλέον ρεύμα.



**IDEAL 2604 CC JUMBO** 0,850 Wh  
**IDEAL 2604 CC JUMBO Oil** 0,850 Wh  
**IDEAL 3105 CC JUMBO** 0,825 Wh  
**IDEAL 4005 CC JUMBO** 0,850 Wh

**RU** Машина автоматически переходит в режим ожидания через 15 минут. Машина может быть выключена в любое время, удерживая выключатель . Зеленый светодиод  не горит. Не будет никакого потребления электроэнергии.



**IDEAL 2604 CC JUMBO** 0,850 Wh  
**IDEAL 2604 CC JUMBO Oil** 0,850 Wh  
**IDEAL 3105 CC JUMBO** 0,825 Wh  
**IDEAL 4005 CC JUMBO** 0,850 Wh

**FI** Automaattinen valmiustila, joka kytkeytyy pois 15 min. päästä. Vihreä LED  merkkivalo ei pala. Laite voidaan sammuttaa milloin tahansa painamalla  painiketta ajan. Vihreä LED  merkkivalo ei pala. Virran sammutuksen jälkeen energiankulutusta ei enää ole.

**IDEAL 2604 CC JUMBO** 0,850 Wh  
**IDEAL 2604 CC JUMBO Oil** 0,850 Wh  
**IDEAL 3105 CC JUMBO** 0,825 Wh  
**IDEAL 4005 CC JUMBO** 0,850 Wh

**PL** Automatyczny przycisk stanu gotowości wyłącza urządzenie po 15 minut. Urządzenie może być wyłączone w każdej chwili. Przyciśnij przycisk . Gaśnie zielona dioda LED . Urządzenie wyłączy się i nie będzie pobierało już energii.

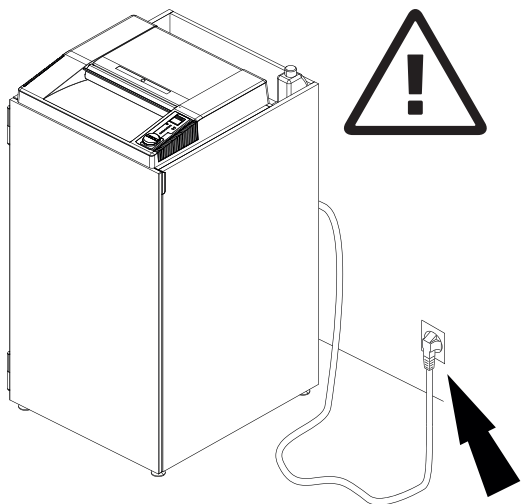
**IDEAL 2604 CC JUMBO** 0,850 Wh  
**IDEAL 2604 CC JUMBO Oil** 0,850 Wh  
**IDEAL 3105 CC JUMBO** 0,825 Wh  
**IDEAL 4005 CC JUMBO** 0,850 Wh

**PT** Inicia automáticamente quando o papel é inserido. O standby automático que desliga depois de 15 minutos. A máquina pode ser desligada a qualquer momento pressionando o interruptor . O indicador LED  verde apaga-se.

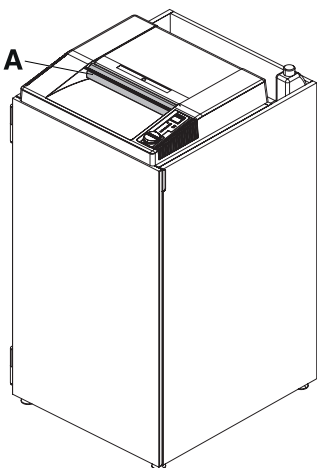
Não haverá mais consumo de energia.  
**IDEAL 2604 CC JUMBO** 0,850 Wh  
**IDEAL 2604 CC JUMBO Oil** 0,850 Wh  
**IDEAL 3105 CC JUMBO** 0,825 Wh  
**IDEAL 4005 CC JUMBO** 0,850 Wh

- Меры предосторожности • Turvallisuuohjeita •
- Środki bezpieczeństwa • Normas de segurança •
- Προφυλάξεις ασφάλειας •

# IDEAL

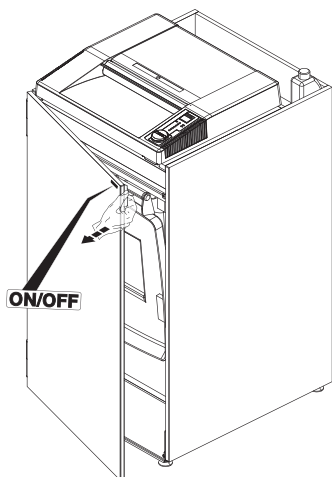


- RU** Перед тем, как чистить шредер, выньте шнур питания из розетки!  
**Не осуществляйте самостоятельный ремонт шредера!** (см. стр. 37).
- FI** Ota töpseli pois seinästä ennenkuin puhdistat laitteen! **Älä tee itse mitään korjauksia tuhoojaan!** (Katso sivu 37).
- PL** Wyjąć wtyczkę przed przystąpieniem do czyszczenia maszyny!  
**Nie wykonywać żadnych napraw niszcarki dokumentów!** (Zobacz strona 37).
- PT** Retirar a ficha eléctrica antes de limpar a máquina!  
**Não efectuar qualquer reparação na destruidora de papel!** (consultar a página 37).
- EL** Αποσυνδέστε το φις από την πρίζα ρεύματος πριν καθαρίσετε τη συσκευή!  
**Μην επιχειρήσετε καμία εργασία επισκευής του καταστροφέα εγγράφων!** (Δείτε σελίδα 37).

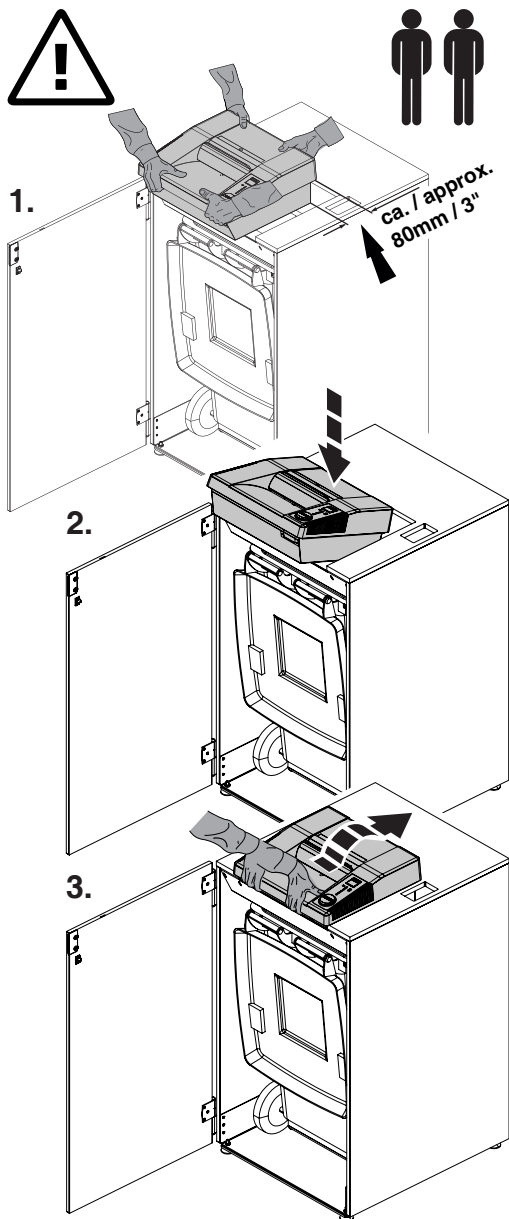


- RU** Не работайте на аппарате без шторки безопасности (A).
- FI** Älä käytä laitetta ilman turvaläppää (A).
- PL** Nie wolno obsługiwać urządzenia bez zamontowanej klapki bezpieczeństwa (A).
- PT** Nunca funcionar com a máquina sem a portinhola de segurança (A).
- EL** Μην χρησιμοποιείτε τη συσκευή χωρίς το πτερύγιο ασφάλειας (A).

- Меры предосторожности • Turvallisuuohjeita
- Środki bezpieczeństwa • Normas de segurança
- Προφυλάξεις ασφάλειας



- RU** ON/OFF → Быстрая остановка → Откройте дверцу!
- FI** ON/OFF → Äkillinen pysäytys → Avaa silppusäiliön
- PL** ON/OFF → Szybkie zatrzymanie → Otworzyć drzwiczki
- PT** ON/OFF → Paragem rápida → Abrir a porta!
- EL** ON/OFF → Γρήγορος τερματισμός λειτουργίας → Ανοίξτε το κάλυμμα!



## IDEAL 2604 CC JUMBO, IDEAL 2604 CC JUMBO Oii

**RU** Откройте дверцу. Установите механизм поверх тумбы. Мы рекомендуем, чтобы в установке участвовали два человека! Берегите руки.

### **Избегайте травм!**

**FI** Avaa silppusäiliön ovi ja aseta laite silppusäiliön päälle. On suositeltavaa, että kaksi henkilöä asentaa laitteen.

### **Varo sormia!**

**PL** Otworzyć drzwiczki i położyć głowicę na szafce. Zalecamy wykonać tą czynność przez dwie osoby. Uwaga na palce :

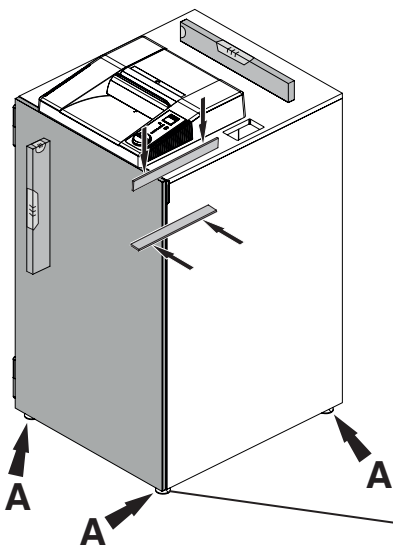
### **można się skleńczyć!**

**PT** Abrir a porta .Colocar a máquina em cima do topo do móvel.

Nós recomendamos que deve ser duas pessoas a ajustar esta unidade!

### **Risco de ferimento!**

**EL** Ανοίξτε το κάλυμμα. Τοποθετήστε τη συσκευή επάνω στην καμπίνα. Η εγκατάσταση της συσκευής συνιστάται να γίνει από δύο άτομα! Προσέξτε τα δάκτυλά σας. **Κίνδυνος τραυματισμού!**



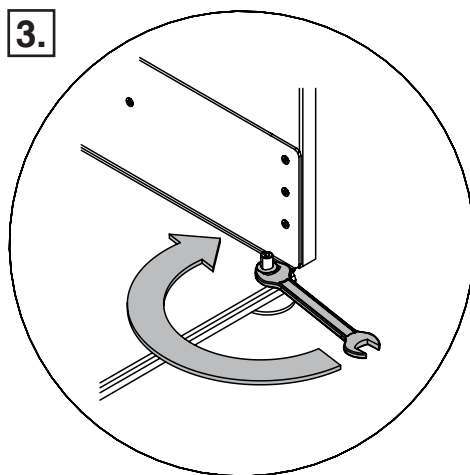
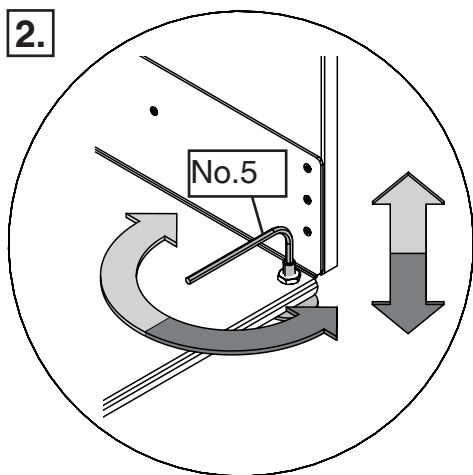
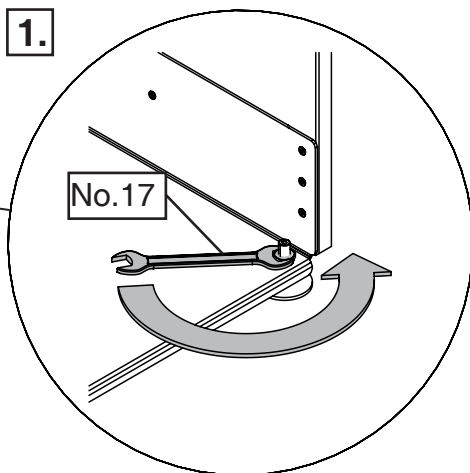
**RU** Базовый шкаф с уровнем духа выровнять, 4 установочных винта (A).

**FI** Pohjakotelo, jossa on höyryntaso kohdistaa 4-kertaiset ruuvit (A).

**PL** Szafka dolna z poziomicą wyrównanie, 4 śruby ustalające (A).

**PT** Armário base com nível de bolha alinhar, 4x parafusos de ajuste (A).

**EL** Βάση καρνίνας με επίπεδο αλουμινίου ευθυγραμμίστε, βιδώστε 4 φορές τις βίδες (A).





**IDEAL 2604 CC JUMBO Oil,  
IDEAL 3105 CC JUMBO,  
IDEAL 4005 CC JUMBO**

**RU Установка масляного бачка:**

- Снимите крышку бачка (A).
- Удалите пластиковый пакет с трубки подачи масла (B).
- Установите масляную трубку в бачок и закрутите (C).
- Бачок для масла имеет шкалу заполнения (D).

**FI Öljysäiliön asennus:**

- irrota öljysäiliön kansi (A).
- Poista öljyletku muovipussista (B).
- laita öljyletku säiliöön ja ruuvaa kiinni (C).
- Öljysäiliössä on öljyn riiton näyttö (D).

**PL Montaż oliwiarki:**

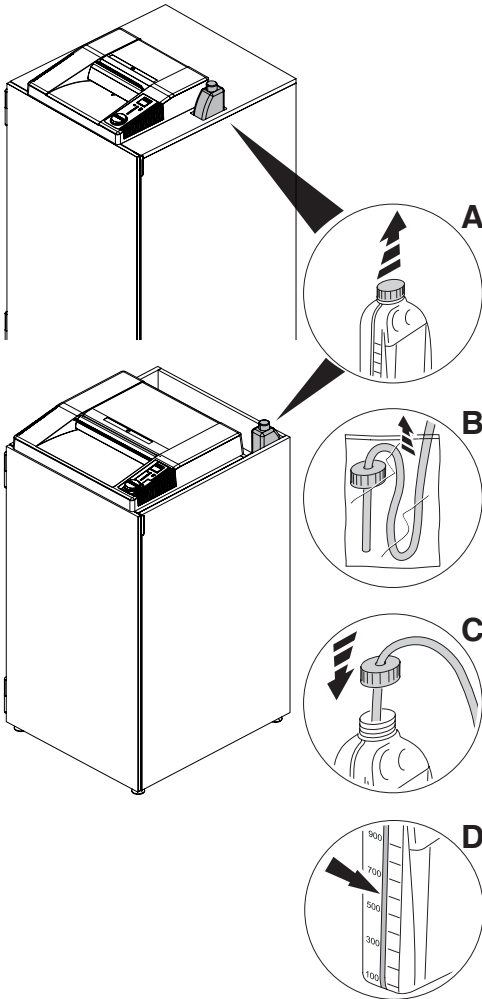
- usunąć pokrywę oliwiarki (A)
- usunąć zatyczkę z rurki. (B).
- włożyć rurkę do oliwiarki i zakręcić ją (C)
- poziom oleju w butelce jest maksymalny (D).

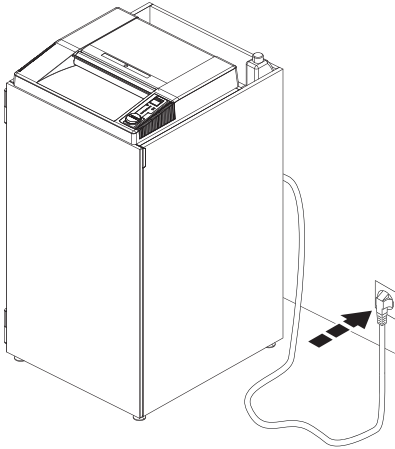
**PT Instalar o óleo:**

- Retirar a tampa do óleo (A)
- Retirar o plástico que está á volta do tubo do óleo (B)
- Colocar o tubo do óleo dentro do óleo e aparafusar (C)
- A garrafa do óleo tem um indicador de nível de enchimento (D)

**EL Εγκατάσταση του λιπαντή:**

- Αφαιρέστε το πώμα από τον λιπαντή (A).
- Αφαιρέστε την πλαστική σακούλα από το σωλήνα ελαίου (B).
- Τοποθετήστε το σωλήνα ελαίου μέσα στον λιπαντή και βιδώστε τον (C).
- Η φιάλη ελαίου έχει ένδειξη στάθμης πλήρωσης (D).





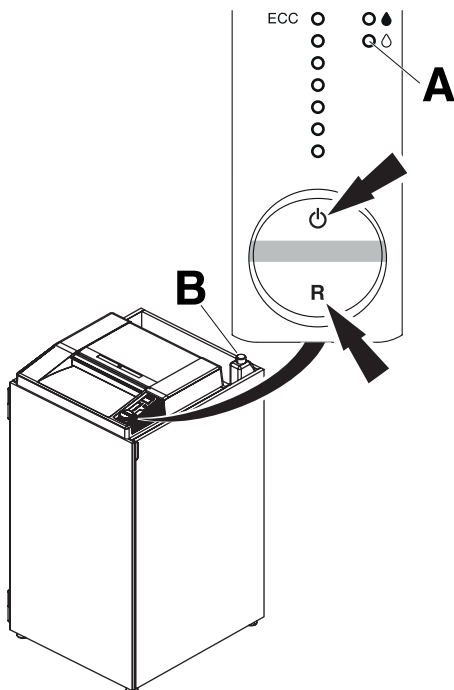
**RU** Закройте дверцу и подключите питание.

**FI** Sulje silppusäiliön ovi ja kytke virtajohto pistorasiaan






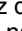




**PL** Zamknąć drzwiczki. Włożyć wtyczkę do gniazda zasilającego.

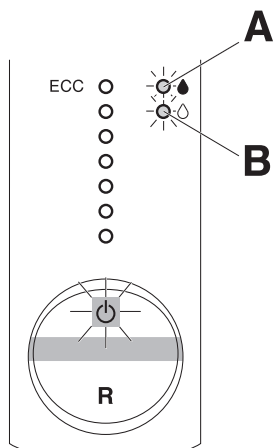
**PT** Fechar a porta. Colocar a ficha eléctrica na tomada.

**EL** Κλείστε το κάλυμμα. Συνδέστε στην πρίζα ρεύματος.



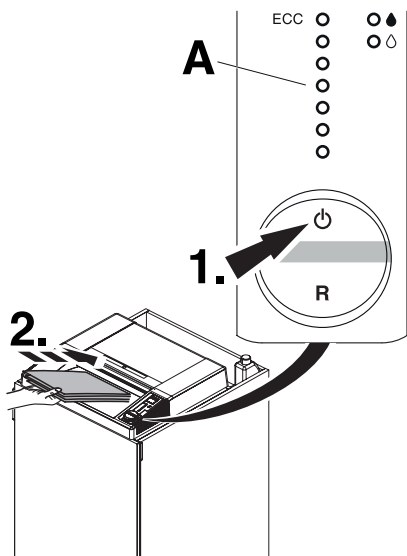
**IDEAL 2604 CC JUMBO Oil,  
IDEAL 3105 CC JUMBO,  
IDEAL 4005 CC JUMBO**

- RU** При использовании в первый раз и при замене емкости с маслом (**B**):
- Нажмите клавишный переключатель .
  - Нажмите и **удерживайте** клавишный переключатель в положении "**R**" до тех пор, пока на LED  дисплее (**A**) не перестанет мигать красный сигнал.
- FI** Käytettäessä ensimmäistä kertaa ja kun pullo (**B**) on vaihdettu:
- Paina keinukytkintä .
  - Paina, **ja pidä** keinukytkintä "**R**" alhaalla, kunnes LED  valo (**A**) ei enää vilku punaisena
- PL** Przed pierwszym użyciem lub, gdy wymieniana jest butelka z olejem (**B**):
- przyciśnij przełącznik .
  - następnie przyciśnij i **przytrzymaj** przełącznik "**R**", aż dioda LED  (**A**) przestanie mrugać na czerwono.
- PT** Quando usar pela primeira vez e quando mudar a embalagem de óleo (**B**):
- Pressionar o **botão**/interruptor .
  - Pressionar e manterha pressionado o interruptor "**R**" até o LED  (**A**) deixar de piscar a vermelho.
- EL** ΟΤΑΝ ΚΑΝΕΤΕ ΧΡΗΣΗ ΓΙΑ ΠΡΩΤΗ ΦΟΡΑ Η' ΟΤΑΝ ΕΧΕΤΕ ΑΛΛΑΞΕΙ ΤΟ ΔΟΧΕΙΟ ΛΑΔΙΟΥ (**B**):
- ΠΑΤΗΣΤΕ ΤΟΝ ΔΙΑΚΟΠΤΗ .
  - ΠΑΤΗΣΤΕ ΤΟΝ ΔΙΑΚΟΠΤΗ "**R**" ΠΑΡΑΤΕΤΑΜΕΝΑ ΕΩΣ ΟΤΟΥ ΤΟ ΚΟΚΚΙΝΟ LED  (**A**) ΠΛΥΣΕΙ ΝΑ ΑΝΑΒΟΣΒΗΝΕΙ.

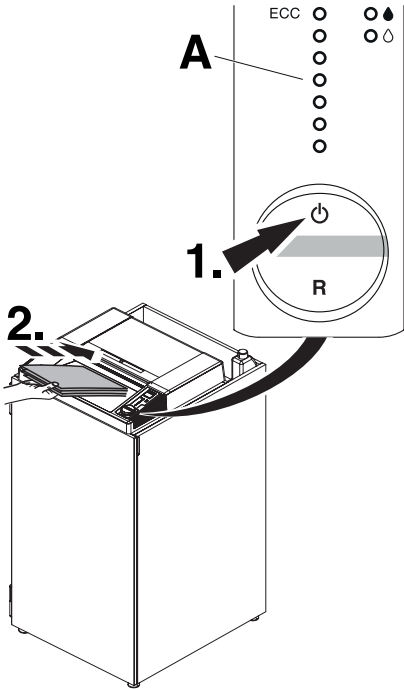


**IDEAL 2604 Oil, IDEAL 3104 Oil,  
IDEAL 3105, IDEAL 4002 Oil, IDEAL 4005**

- RU** **Мигает светоиндикатор** (A)
- масло автоматически подается на режущие ножи
- Мигает светоиндикатор** (B)
- закончилось масло в бутылки
- FI** **Jos** -**led palaa** (A):
- teräpakan automaattinen öljyäminen käynnissä.
- Jos** -**led palaa** (B):
- öljysäiliö on tyhjä
- PL** **Świeci się kontrolka LED –** (A) (podawanie oleju)
- Wałki tnące są automatycznie oliwione.
- Świeci się LED –** (pusty) (B)
- Pusta butelka.
- PT** **O piscar LED** (A):
- Os eixos de corte são automaticamente oleados.
- O piscar LED** (B):
- A garrafa do óleo está vazia.
- EL** **Φωτεινή Ένδειξη** (A):
- Οι άξονες κοπής λαδώνονται αυτόματα.
- Φωτεινή Ένδειξη** (B):
- Το δοχείο λαδιού είναι άδειο.



- RU** Нажмите переключатель : загорится зеленый светодиод, машина снова готова к работе. Машина автоматически начнет работать, если поместить бумагу в приемный слот. Машина автоматически переходит в режим ожидания через 15 минут. Машина может быть выключена в любое время, удерживая выключатель . Зеленый светодиод не горит. Не будет никакого потребления электроэнергии.
- Примечание: Все машины имеют систему ECC (Electronic Capacity Control - Электронный контроль мощности), которая показывает мощность в процессе уничтожения, в зависимости от количества листов бумаги (A).**



**EL** Πατήστε το διακόπτη (1.) : ανάβει η πράσινη ένδειξη και η συσκευή είναι πλέον έτοιμη για λειτουργία. Εκκινεί αυτόματα όταν εισάγεται χαρτί. Λειτουργία αυτόματης αναμονής, η οποία απενεργοποιεί τη συσκευή μετά από 15 λεπτά. Η συσκευή μπορεί να απενεργοποιηθεί οποιαδήποτε στιγμή πατώντας τον διακόπτη . Η πράσινη ένδειξη ελέγχου σβήνει. Δεν καταναλώνεται πλέον ρεύμα.  
**Σημείωση: Όλα τα μηχανήματα έχουν ECCDisplay (Electronic Capacity Control),** όπου δείχνει τον όγκο των φύλλων που έχουν χρησιμοποιηθεί κατά τη διαδικασία τεμαχισμού (A).

**FI** Paina painiketta. Vihreä merkkivalo Z ilmoittaa laitteen toimintavalmiuden . Laite käynnistyy automaattisesti paperia syötettäessä. Automaattinen valmiustila, joka kytkeytyy pois 15 min. päästä. Vihreä LED merkkivalo ei pala. Laite voidaan sammuttaa milloin tahansa painamalla painiketta ajan. Vihreä LED merkkivalo ei pala. Virran sammutuksen jälkeen energiankulutusta ei enää ole.

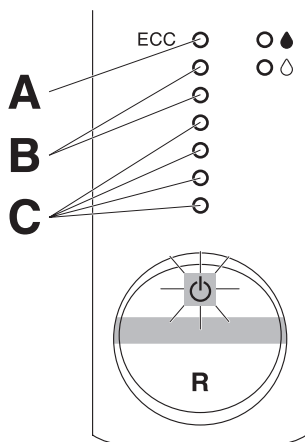
**Huom!:** kaikissa koneissa:ssa on ECC- näyttö (Electric Capacity Control) joka näyttää laitteen kapasiteetin käyttöasteen tuhottaessa (A).

**PL** Naciśnij przycisk . Zielona lampka informuje, że urządzenie jest gotowe do pracy . Uruchomienie następuje automatycznie po wprowadzeniu dokumentów do otworu wejściowego. Automatyczny przycisk stanu gotowości wyłącza urządzenie po 15 minut. Urządzenie może być wyłączone w każdej chwili. Przyciśnij przycisk . Gaśnie zielona dioda LED . Urządzenie wyłączy się i nie będzie pobierało już energii.

**UWAGA: Wszystkie modele są wyposażone w system (ECC) elektroniczny system kontroli wydajności, który informuje o ilości zniszczonych kartek dokumentów (A).**

**PT** Pressionar o interruptor de (1.) : a luz verde está ligada, a máquina está agora preparada para funcionar. Inicia automáticamente quando o papel é inserido. O standby automático que desliga depois de 15 minutos. A máquina pode ser desligada a qualquer momento pressionando o interruptor . O indicador LED verde apaga-se.

Não haverá mais consumo de energia.  
**Notar: Todas as máquinas tem um display ECC (Controlo electrónico de capacidade) que indica a capacidade de destruir da folha utilizada quando está no processo de destruir (A).**



**RU Горит красный светодиод (A).**

Шредер автоматически остановится, если уничтожаете слишком много бумаги. Автоматически включается реверс.

**Горит желтый светодиод (B).**

Уничтожается максимально возможное количество листов.

**Горит зеленый светодиод (C).**

Шредер работает в нормальном режиме.

**FI PUNAINEN Led-valo palaa (A).**

laite pysähtyy automaattisesti, automaattinen peruutus tukoksen synnyttyä.

**KELTAINEN led-valo palaa (B)**

kapasiteetti täysin käytössä tuhottaessa.

**VIHREÄ led-valo palaa (C)**

normaali kapasiteetin käyttöaste tuhottaessa.

**PL Kontrolka LED świeci na czerwono (A).**

Niszczarka zatrzyma się automatycznie jak tylko zbyt duża ilość kartek zostanie wprowadzona do otworu podającego.

**Kontrolka LED świeci na żółto (B).**

Urządzenie niszczy maksymalną ilość dokumentów w tej chwili.

**Kontrolka LED świeci na zielono (C).**

Normalna pracuje z optymalną wydajnością<sup>1</sup> w tej chwili.

**PT LED acende vermelho (A).**

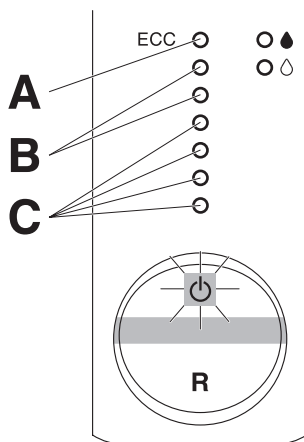
Pará automaticamente se muito papel é inserido. Sentido contrário automático se o papel encarvar.

**LED acende no amarelo (B)**

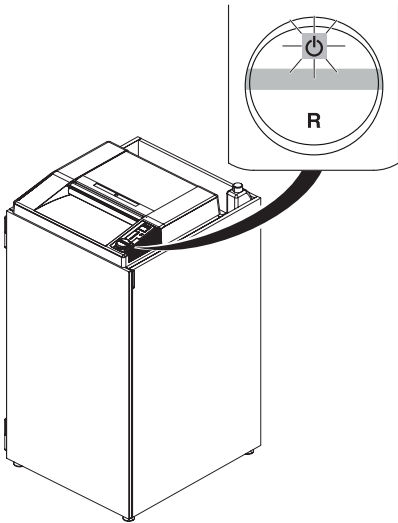
Capacidade máxima de destruir da folha durante o processo de destruir folhas

**LED acende no verde (C)**

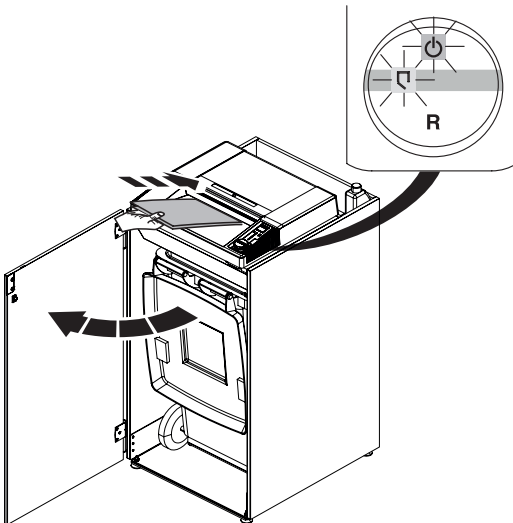
Capacidade normal de destruir da folha durante o processo de destruir folhas.








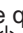




- EL Η ένδειξη LED ανάβει κόκκινη (A).**  
Σταματάει αυτόματα εάν εισαχθεί πάρα πολύ χαρτί. Αυτόματη αναστροφή του χαρτιού.
- Η ένδειξη LED ανάβει κίτρινη (B).**  
Χρήση της μέγιστης ικανότητας τεμαχισμού φύλλων κατά τη λειτουργία της συσκευής.
- Η ένδειξη LED ανάβει πράσινη (C).**  
Χρήση της τυπικής ικανότητας τεμαχισμού φύλλων κατά τη λειτουργία της συσκευής.

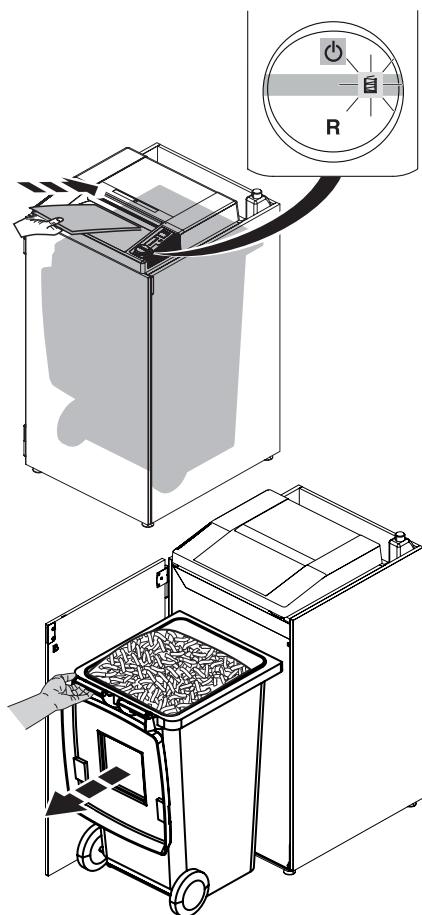







- RU** При отсутствии бумаги аппарат автоматически останавливается.
- FI** Laite pysähtyy itsestään, kun paperia ei enää syötetä.
- PL** Automatycznie zatrzymanie kiedy papier nie jest już podawany do niszczarki.
- PT** Pára automaticamente quando nenhum papel é inserido.
- EL** Σταματάει αυτόματα όταν δεν εισάγεται άλλο χαρτί.

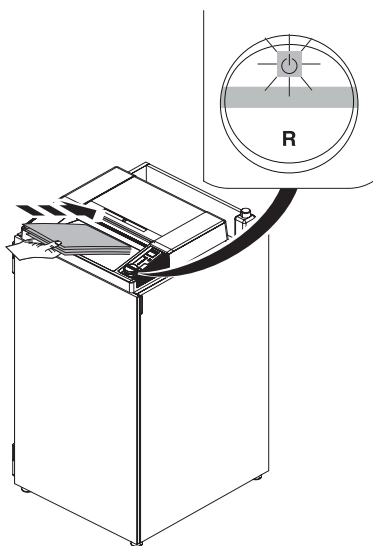


- RU** При открытии дверцы аппарат остановится автоматически. Индикаторы  и  будут загораться поочередно.
- FI** Laite pysähtyy itsestään, jos silppusäiliön ovi avataan. (Merkit  ja  vilkkuvat vuorotellen).
- PL** Automatycznie zatrzymanie jeśli drzwiczki są otwarte. (pojawią się stosownie symbole  i ).
- PT** Pára automaticamente quando a porta é aberta. Simbolos  e  piscam alternadamente.
- EL** Σταματάει αυτόματα όταν ανοιχτεί το κάλυμμα. Αναβοσβήνουν εναλλάξ τα σύμβολα  και .





- RU** При заполнении пластикового мешка аппарат остановится автоматически. Должен загореться индикатор  "мешок заполнен". Замените пластиковый мешок.
- FI** Laite pysähtyy itsestään, jos silppusäiliö on täynnä. "Säiliö täynnä"-merkki  palaa. Tyhjennä silppusäiliö.
- PL** Automatycznie zatrzymanie kiedy worek na ścinki jest pełny. Pojawi się odpowiedni symbol , worek należy opróżnić.
- PT** A máquina pára automaticamente quando o saco de plástico estiver cheio. Esvaziar o saco aparecer a indicação  "bag full".
- EL** Σταματάει αυτόματα όταν γεμίσει η πλαστική σακούλα. Αδειάστε τη σακούλα όταν ανάψει η ένδειξη "γεμάτης σακούλας" .



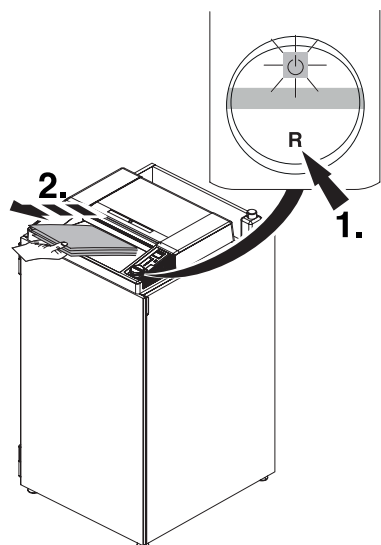
**RU** Останавливается автоматически при превышении количества уничтожаемой бумаги. Реверс включается автоматически, если произошел затор бумаги. (Индикатор "ON/OFF" мигает.)

**FI** Laite pysähtyy itsestään liian montaa paperia syötettäessä kerralla. Laite syöttää paperit itsestään takaisin, jos silppuri tukkeutuu. (ON/OFF-merkki vilkkuu.)

**PL** Automatycznie zatrzymanie w wypadku wprowadzenia dużej ilości kartek papieru. Automatycznie cofanie papieru. (Zapalają się symbole ON/OFF, )

**PT** Pára automaticamente se muito papel é inserido. Sentido contrário automático se o papel encravar (Símbolo "ON/OFF" começa a piscar)

**EL** Σταματάει αυτόματα εάν εισαχθεί πάρα πολύ χαρτί. Αυτόματη αναστροφή εάν συμβεί εμπλοκή χαρτιού (αναβοσβήνει το σύμβολο).



**RU Если требуется:**

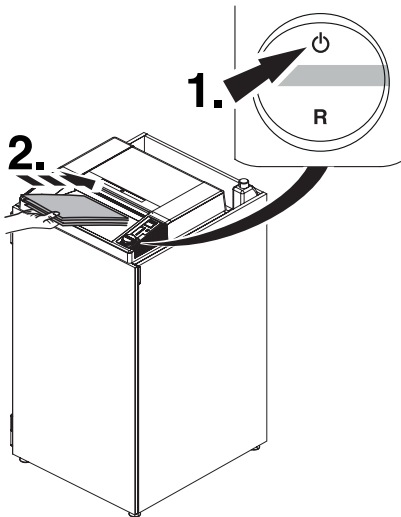
Нажмите кнопку "R" и удалите застрявшую бумагу. (Некоторое время аппарат будет работать в обратном направлении). При необходимости, повторите данную операцию несколько раз.






**FI Tarvittaessa:** Paina peruutuspainiketta "R" ja poista paperit. (Laite peruuttaa hetken. Toista tarpeen tullen muutaman kerran.)

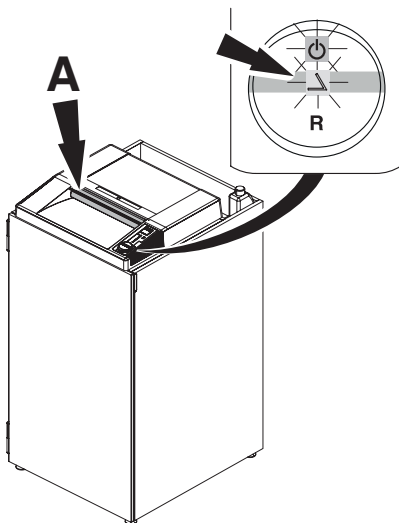
**PL Jeśli to konieczne:** Nacisnąć przełącznik "R" i usunąć papier. (Urządzenie wypycha papier przez krótki czas, w razie potrzeby powtórzyć).







**PT Se necessário:** Pressionar o interruptor para a posição "R" e retirar o papel. (A máquina trabalha para um curto período de tempo no sentido contrário, se necessário repetir várias vezes).

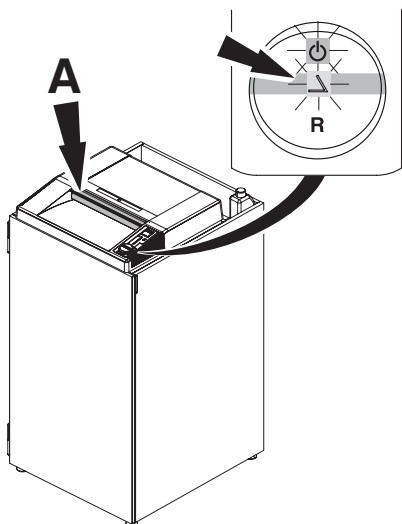
**EL Εάν απαιτηθεί:** Πιέστε το διακόπτη "R" και αφαιρέστε το χαρτί. (Η συσκευή λειτουργεί αντίστροφα για λίγο – επαναλάβετε μερικές φορές εάν απαιτείται).



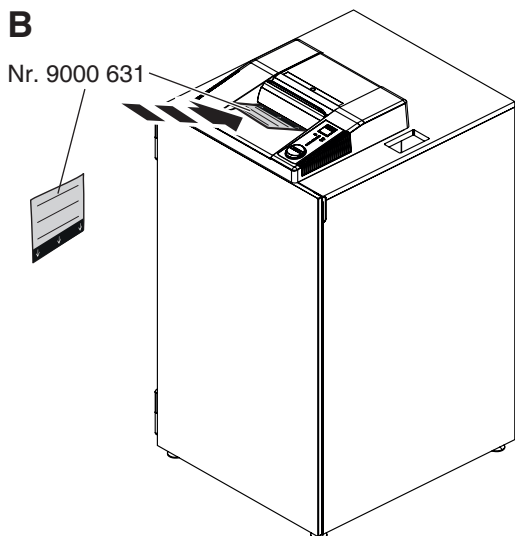
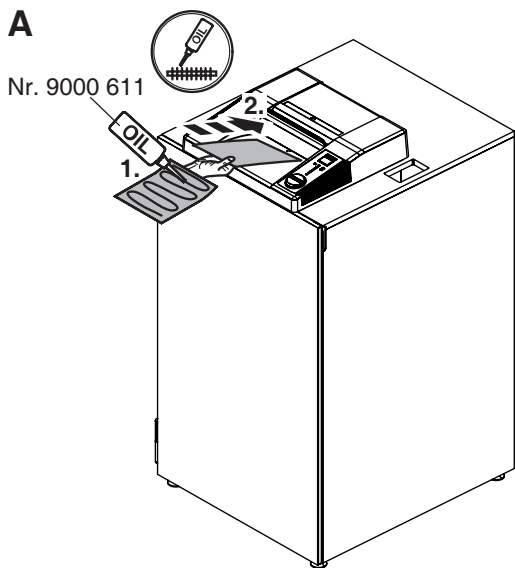
- RU** Вновь включите аппарат, нажав кнопку . Загрузите бумагу в меньшем количестве.
- FI** Aseta keinukytkin jälleen asentoon . Syötä paperit uudestaan, mutta pienempi määrä kerrallaan.
- PL** Przeszawić przełącznik w pozycję . Ponownie wprowadzić niewielką ilość papieru do niszczarki.
- PT** Reajustar ao pressionar o interruptor  Alimentar novamente o papel em pequenas quantidades.
- EL** Επαναφέρετε τη συσκευή σε κανονική λειτουργία πιέζοντας το διακόπτη  Τροφοδοτήστε ξανά το χαρτί σε μικρότερες ποσότητες.



- RU** Аппарат автоматически остановится, если шторка безопасности (**A**) открыта (индикаторы  и  будут загораться поочередно). Закройте шторку безопасности и нажмите кнопку  - аппарат продолжит уничтожать бумагу. Машина может работать некоторое время в реверсном направлении с открытой шторкой безопасности, если Вам необходимо удалить обрезки бумаги или произошло её замятие. Нажмите кнопку "R" несколько раз, если это необходимо.
- FI** Laite pysähtyy itsestään, jos turvakansi (**A**) avataan (Merkit  ja  vilkkuvat vuorotellen). Sulje turvakansi ja aseta keinukytkin asentoon . Laite silppuaa paperit ja käy hetken turvakansi taaksepäin poistaakseen paperisilput teräpakasta. Tarvittaessa aseta keinukytkin asentoon "R" ja toista muutaman kerran.



- PL** Automatyczne zatrzymanie jeśli klapka (A) jest otwarta. Zamknąć klapkę i nacisnąć przelącznik  $\Delta$  i  $\text{⏻}$ . Aby usunąć reszki papieru powstałe w wyniku zablokowania się papieru, niszczarka pracuje przy otwartej klapce do tyłu przez krótki czas. Jeśli jest taka potrzeba przycisnąć "R" kilka razy.
- PT** Paragem automática se a portinhola de segurança (A) é aberta (símbolos  $\Delta$  e  $\text{⏻}$  piscam alternadamente). Fechar a portinhola de segurança e pressionar o interruptor  $\text{⏻}$ , o papel é destruído. Para retirar qualquer restos de papel de um encravamento de papel, a máquina trabalha pelo um curto período de tempo no sentido contrário com a portinhola de segurança aberta. Se necessário pressionar o interruptor "R" várias vezes.
- EL** Αυτόματος τερματισμός λειτουργίας εάν ανοιχτεί το πτερύγιο ασφαλείας (A). Τα σύμβολα  $\Delta$  και  $\text{⏻}$  αναβοσβήνουν εναλλάξ). Κλείστε το πτερύγιο ασφαλείας και πιέστε το διακόπτη  $\text{⏻}$ . Το χαρτί τεμαχίζεται. Για την αφαίρεση τυχόν υπολειμμάτων από κάποια εμπλοκή του χαρτιού, η συσκευή λειτουργεί για λίγο αντίστροφα με ανοικτό το πτερύγιο ασφαλείας. Εάν χρειάζεται, πιέστε μερικές φορές το διακόπτη "R"



**RU только для IDEAL 2604 CC JUMBO**

В случае снижения Мы рекомендуем Вам смазывать машину каждый раз, когда опустошаете мешок, или когда количество листов, уничтожаемых шредером одновременно, уменьшается. (см. рисунок)

Если уничтожитель с параллельным резом, необходимо использовать масленку (A). Если уничтожитель с перекрестным резом используйте масленку или лист, пропитанный маслом (B) см. стр.38.

**FI Vain mallit IDEAL 2604 CC JUMBO**

On suositeltavaa, että teräpakka öljytään, jos laite hyväksyy ainoastaan hyvin pieniä paperimääriä kerrallaan tai kun silppusäiliö on tyhjennetty! (Katso kuva)

Suikaleleikkaavilla käytä öljyä (A) Ristiinleikkaavilla käytä öljyä tai öljyä paperit(B)

Tilausnumero katso sivu 38.

**PL Tylko w modelu IDEAL 2604 CC JUMBO**

Jeżeli wydajność niszczonego kartek papieru zmniejsza się lub po włożeniu pustego worka na ścinki, zaleca się naoliwienie noży tnących niszczarek! (zobacz rysunek).

Przy cięciu paskowym użyj olejarki (A).

Przy cięciu paskowo-odcinkowym użyj olejarki lub kartki z olejem (B)

Zamówienie numer – patrz strona 38.

**PT Só nos modelos IDEAL 2604 CC JUMBO**

Se a capacidade de destruir diminuir ou depois de despejar o papel é recomendável lubrificar o bloco cortante (Veja imagem).

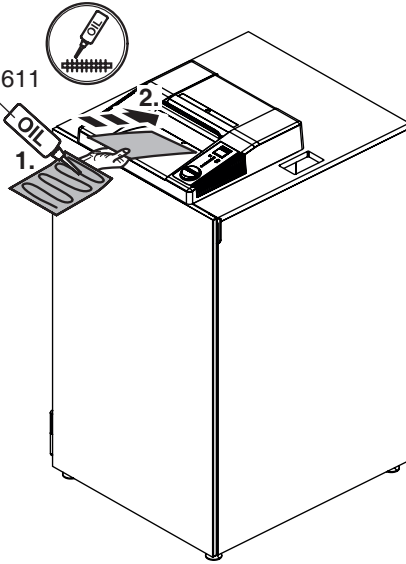
Com corte em tiras utilizar o óleo (A)

Com corte cruzado utilizar o óleo ou folhas de lubrificação (B)

A referência de encomenda dos produtos encontra-se na pagina 38.

**A**

Nr. 9000 611

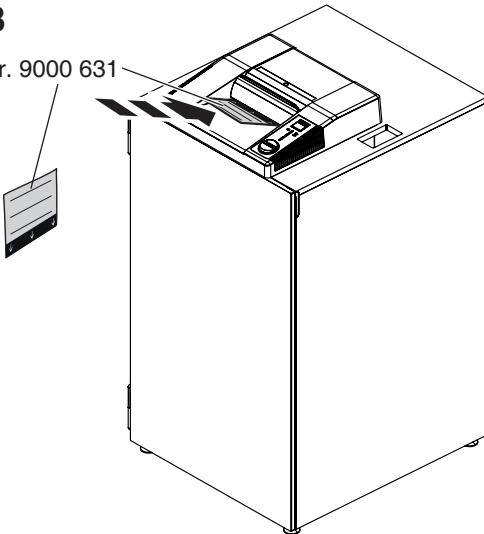


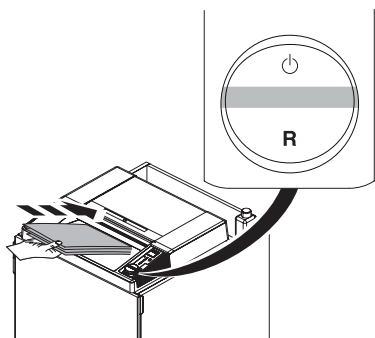
**EL Μόνο για τα μοντέλα IDEAL 2604 CC JUMBO**

Εάν μειωθεί η ποσότητα φύλλων που μπορεί να καταστρέφει μαζί η συσκευή, ή μετά από το άδειασμα του καλαθιού υπολειμμάτων τεμαχισμού, πρέπει να λιπάνετε το μηχανισμό τεμαχισμού! (δείτε την εικόνα)  
Για κοπή σε λωρίδες χρησιμοποιήστε το λιπαντικό (**A**).  
Για κοπή σε τμήματα χρησιμοποιήστε το λιπαντικό (**A**) ή τα φύλλα λιπαντικών (**B**).  
Νούμερο Παραγωγής δείτε σελίδα 38.

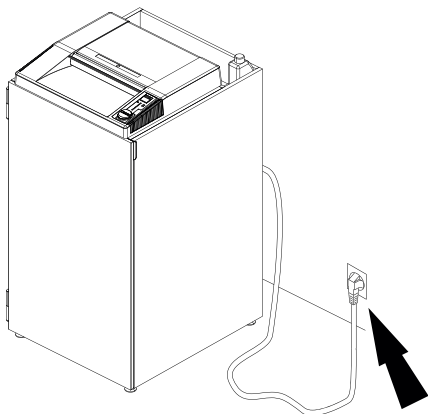
**B**

Nr. 9000 631

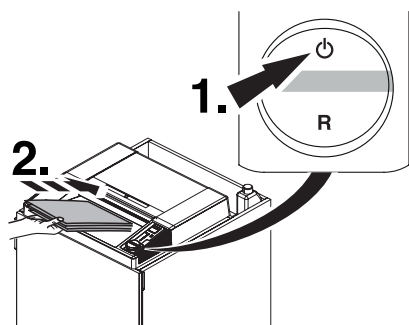









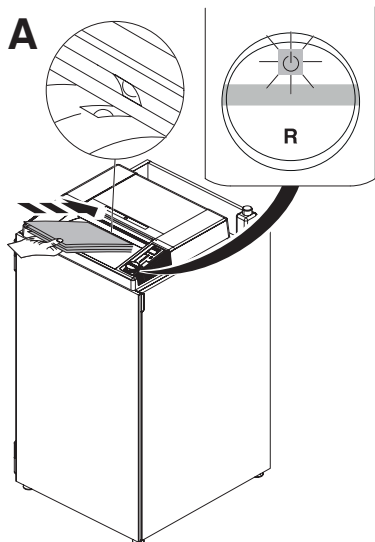
**RU** Аппарат не включается  
**FI** Laite ei käynnisty  
**PL** Urządzenie nie działa  
**PT** A máquina não inicia  
**EL** Η συσκευή δεν εκκινεί



**RU** Аппарат подключен к сети?  
**FI** Tarkista, että virtajohto kytketty pistorasiaan  
**PL** Czy niszcarka jest podłączona do źródła zasilania?  
**PT** Está a máquina ligada á electricidade?  
**EL** Είναι συνδεδεμένη στο ρεύμα η συσκευή?



**RU** Нажата ли кнопка   
Переключатель горит зеленым светом (1.)? Установите бумагу (2.).  
**FI** Tarkista, että keinukytkin on asennossa  ja että vihreä valo palaa  
**PL** Czy przelącznik jest w pozycji  ?  
Czy dioda świeci się na zielono ?  
**PT** Está a interruptor  pressionado?  
A luz do interruptor verde está ligada?  
(1.). Inserir papel (2.).  
**EL** Είναι πατημένος ο διακόπτης   
Είναι ενεργοποιημένος (ON) ο διακόπτης με την πράσινη ένδειξη; (1.).  
Εισάγετε χαρτί (2.).



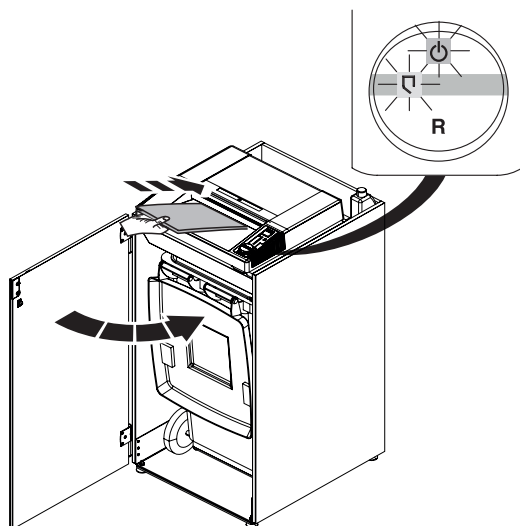
**RU** Бумага установлена по центру приемного устройства? (фотодатчик) **(A)**

**FI** Syötä paperi keskeistä syöttöaukkoa (Sähkösilmä) **(A)**

**PL** Czy papier jest wprowadzony do środka otworu? (fotokomórka) **(A)**

**PT** Alimentar o papel dentro do centro da abertura da alimentação? (Sensor de foto) **(A)**.

**EL** Εισάγετε το χαρτί στο κέντρο του ανοίγματος τροφοδοσίας; (φωτοκύτταρο) **(A)**.



**RU** Открыта дверь?

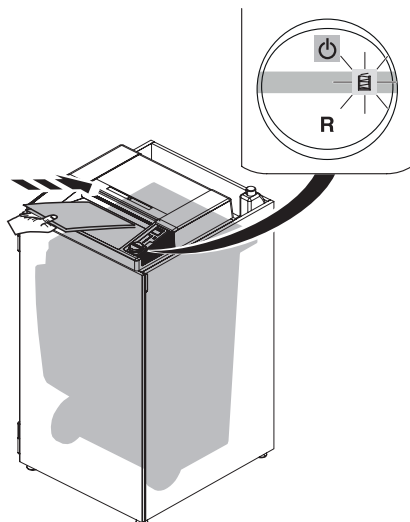
**FI** Tarkista, että silppusäiliön ovi on kiinni

**PL** Czy drzwiczki są otwarte?

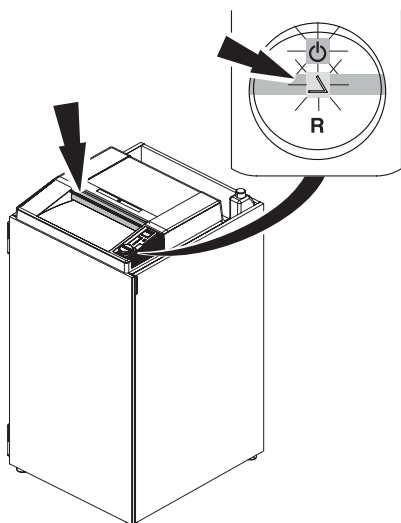
**PT** A porta aberta?

**EL** Είναι ανοικτό το κάλυμμα;

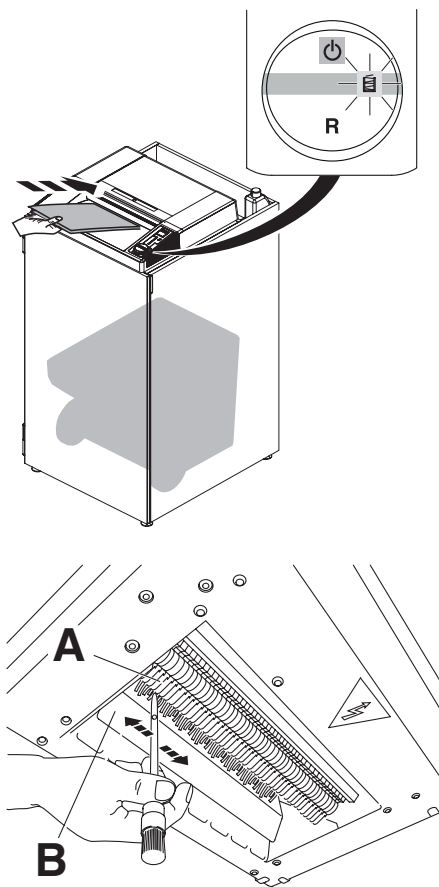




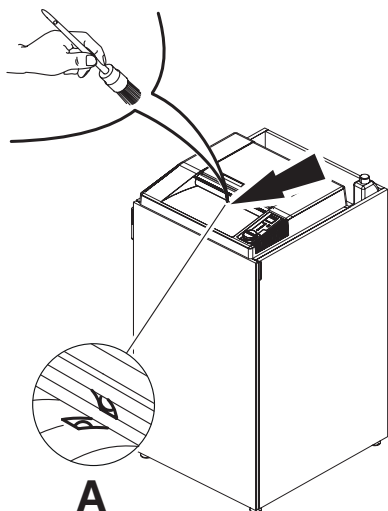
- RU** Заполнен ли пластиковый пакет?  
**FI** Tarkista, että silppusäiliö ei ole täynnä  
**PL** Czy worek plastikowy jest pełny?  
**PT** O saco de plástico está cheio?  
**EL** Συλλέγοντας το δοχείο γεμάτο?



- RU** Шторка безопасности открыта?  
**FI** Tarkista, että turvakansi ei ole auki  
**PL** Czy klapka bezpieczeństwa jest otwarta?  
**PT** A portinhola de segurança está aberta?  
**EL** Είναι ανοικτό το πτερύγιο ασφαλείας;



- RU** Отключите машину от сети. С помощью щетки удалите бумажные обрезки ножами **(A)** и клапаном **(B)**. Смотрите рисунок, приведенный ниже.
- FI** "Säiliö täynnä" -valo palaa, mutta säiliö ei ole täynnä
- Irrota virtajohto pistorasiasta
  - Poista paperisilppu teräpakan ja luukun välistä pienellä harjalla. Kuvassa laite alhaalta katsottuna.
- PL** Zapala się dioda informując o zapełnionym worku plastikowym, ale worek nie jest pełny.
- odłączyć niszczarkę z zasilania
  - usunąć ścinki papieru ze szczeliny tnącej przy pomocy małej szczotki. Rysunek pokazuje widok zespołu tnącego od dołu.
- PT** O indicador de "saco cheio" acende mas o saco não está cheio.
- Retirar a ficha da tomada eléctrica
  - Retirar os restos de papel entre a cabeça de cortantes e a portinhola com uma escova. Figura mostra debaixo da máquina.
- EL** Ανάβει η ένδειξη "γεμάτης σακούλας" αλλά η σακούλα δεν είναι γεμάτη.
- Αποσυνδέστε τη συσκευή από το ρεύμα.
  - Αφαιρέστε τα υπολείμματα χαρτιού μεταξύ της κεφαλής κοπής **(A)** και του πτερυγίου **(B)** με μια βούρτσα. Η εικόνα παρουσιάζει τη συσκευή όπως δείχνει από κάτω.



## RU Аппарат остановился.

Отключите от сети. Очистите фотодатчик (A) маленькой кисточкой.

## FI Laite ei pysähdy.

Irrota virtajohto pistorasiasta. Puhdista sähkösilmä (A) pienellä harjalla.

## PL Wyjąć wtyczkę z gniazda zasilania.

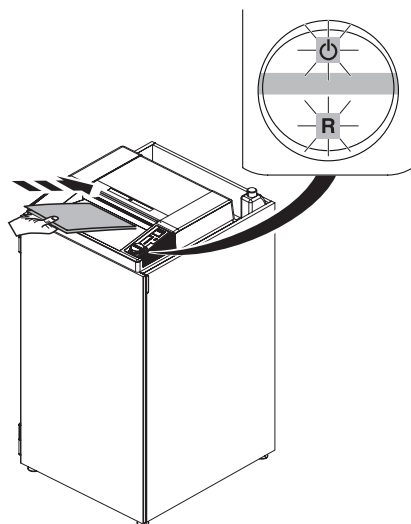
Przeczyścić fotokomórkę (A) małą szczoteczką.

## PT A máquina não pára.

Retirar a ficha eléctrica. Limpar o sensor de foto (A) com uma pequena escova.

## EL Η συσκευή δεν σταματάει.


Αποσυνδέστε το φις. Καθαρίστε το φωτοκύτταρο (A) με μια μικρή βούρτσα.




## RU Аппарат автоматически остановился

Сработал датчик перегрева.


**Пожалуйста, дайте машине остыть.**


•Индикаторы  и "R" будут загораться поочередно.

•Индикатор  загорится зеленым цветом, машина готова к работе

## FI Laite pysähtyy.

Ylikuormitusuoja. Anna koneen jäähtyä.

•Symboli  tai "R" syttyvät vaihtoehtoisesti.


•Symboli  syttyy vihreäksi ja laite on toimintavalmis.

## PL Urządzenie zatrzymuje się.

Nadmierne przeciążenie.

**Należy pozostawić urządzenie, aż się schłodzi.**


•Symbole  i "R" świecą się.

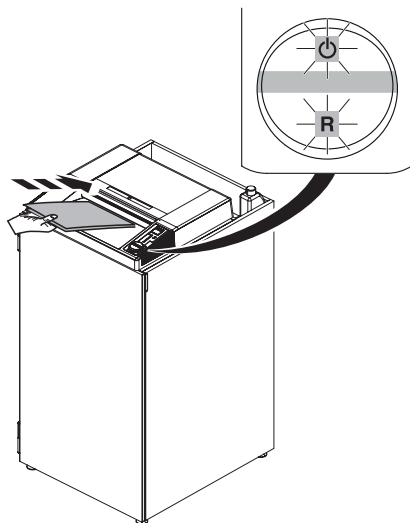
•Gdy symbol  zaczyna świecić na zielono, urządzenie jest gotowe do pracy

## PT A máquina pára. Protecção de sobrecarga.

**Por favor deixe a máquina arrefecer.**

•Símbolos  e "R" piscam alternadamente



•Símbolos  acende no verde, a máquina está preparada para trabalhar.

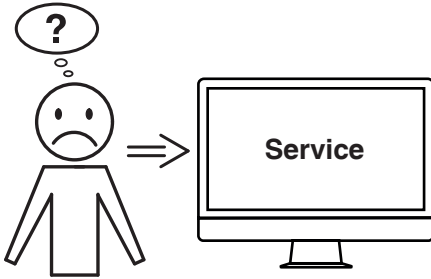


**EL Η συσκευή σταματάει.**

Προστασία από υπερφόρτωση.

**Παρακαλώ αφήστε το μηχάνημα να κρυώσει.**

- Αναβοσβήνουν εναλλάξ τα σύμβολα  και "R"
- Το σύμβολο  ανάβει πράσινο, η συσκευή είναι έτοιμη για λειτουργία.



**RU Не удастся устранить проблему вышеуказанными способами?**

→ Контактные данные: сервисная служба

- [www.krug-priester.com](http://www.krug-priester.com)
- [service@krug-priester.com](mailto:service@krug-priester.com)

**FI Eikö mikään edellä mainituista ohjeista ratkaissut ongelmaa?**

→ Yhteystiedot: Huolto

- [www.krug-priester.com](http://www.krug-priester.com)
- [service@krug-priester.com](mailto:service@krug-priester.com)

**PL Żadna z podanych porad nie działa?**

→ Kontakt: Serwis

- [www.krug-priester.com](http://www.krug-priester.com)
- [service@krug-priester.com](mailto:service@krug-priester.com)

**PT Nenhuma das soluções de problemas anteriormente mencionadas oferece ajuda?**

→ Contacto: Assistência Técnica

- [www.krug-priester.com](http://www.krug-priester.com)
- [service@krug-priester.com](mailto:service@krug-priester.com)

**EL Δεν βοήθησε κάποια από τις ανωτέρω αναφερόμενες λύσεις προβλημάτων;**

→ Επικοινωνία: Σέρβις

- [www.krug-priester.com](http://www.krug-priester.com)
- [service@krug-priester.com](mailto:service@krug-priester.com)

**RU** Рекомендуемые расходные материалы

**FI** Suositeltavat lisälaitteet

**PL** Zalecane akcesoria

**PT** Acessórios recomendados

**EL** Συνιστώμενα αξεσουάρ



**IDEAL 2604 CC JUMBO**

**RU** Экологически чистое масло

(10 x 0,2 л)

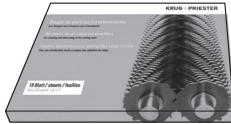
**FI** Luontoystävällinen öljy (10 x 0,2 litra)

**PL** Przyjazny środowisku olej (10 x 0,2 litr)

**PT** Óleo biodegradável (10 x 0,2 litro)

**EL** Έλαιο φιλικό προς το περιβάλλον  
(10x0,2 λίτρα)

**No. 9000 611**



**IDEAL 2604 CC JUMBO**

**RU** Листы, пропитанные маслом  
(18 листов)

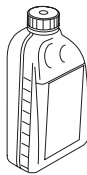
**FI** Öljyrattaat (18 ratasta)

**PL** Naoliwione kartki papieru (18 sztuk)

**PT** Folhas oleadas (18 folhas)

**EL** Φύλλα με επικάλυψη λαδιού  
(18 φύλλα)

**No. 9000 631**



**IDEAL 2604 CC JUMBO Oil**

**IDEAL 3105 CC JUMBO**

**IDEAL 4005 CC JUMBO**

**RU** Экологически чистое масло

(5 x 1 л)

**FI** Luontoystävällinen öljy (5 x 1 litra)

**PL** Przyjazny środowisku olej (5 x 1 litr)

**PT** Óleo de amglio do ambiente (5 x 1 litro)

**EL** Έλαιο φιλικό προς το περιβάλλον  
(5 x 1 λίτρο).

**No. 9000 621**



**RU** Модели IDEAL 2604 CC JUMBO 4X40mm, IDEAL 3105 CC JUMBO und IDEAL 4005 CC JUMBO могут уничтожать CD/DVD диски.

**Когда уничтожаете CD/DVD диски, очень важно смазывать режущую головку маслом (Только для моделей IDEAL 2604 CC JUMBO).**

**FI** IDEAL 2604 CC JUMBO 4X40mm, IDEAL 3105 CC JUMBO und IDEAL 4005 CC JUMBO pystyvät tuhoamaan CD/DVD:t.

**On tärkeätä öljytä terät säännöllisesti kun Tuhotaan CD/DVT:tä. (vain malleissa IDEAL 2604 CC JUMBO).**

**PL** IDEAL 2604 CC JUMBO 4X40mm, IDEAL 3105 CC JUMBO und IDEAL 4005 CC JUMBO niszczą płyty CD/DVD.

**Należy często oliwić noże tnące przy niszczeniu płyt CD/DVD (tylko dla IDEAL 2604 CC JUMBO).**

**PT** IDEAL 2604 CC JUMBO 4X40mm, IDEAL 3105 CC JUMBO und IDEAL 4005 CC JUMBO podem destruir CD/DVD.

**É muito importante olear a máquina frequentemente quando se destrói CD/DVDs.**

**(Só Ideal IDEAL 2604 CC JUMBO).**

**EL** Μόνο τα μοντέλα models IDEAL 2604 CC JUMBO 4X40mm, IDEAL 3105 CC JUMBO und IDEAL 4005 CC JUMBO, είναι κατάλληλα να καταστρέφουν CD/DVD.

**Είναι πολύ σημαντικό να λαδώνετε συχνά το μηχάνημα στην καταστροφή CD/DVD. (Μόνο IDEAL 2604 CC JUMBO).**



I.T.E. Listed 802 D



**RU** Эта машина одобрена независимыми лабораториями по безопасности в соответствии с инструкциями Европейского экономического сообщества 2014/35/EG и 2014/30/EG.

Уровень звукового давления на рабочем месте (на холостом ходу):

IDEAL 2604: 52 LpA (dB)

IDEAL 3105/4005: 54 LpA (dB)

**Информация об уровне шума:**

Смотрите точные значения на стр. 41

Точные технические характеристики находятся на этикетке технической спецификации на аппарате.

Возможны изменения без уведомления.

При оформлении заявки по гарантии, указывайте серийный номер уничтожителя, который расположен на шильдике машины.

**FI** Tämä laite on hyväksytty itsenäisten laboratorioiden toimesta ja se on EC-säännösten 2014/35/EG ja 2014/30/EG mukainen.

Päästöjen äänenpainetaso työpaikalla (joutokäynti):

IDEAL 2604: 52 LpA (dB)

IDEAL 3105/4005: 54 LpA (dB)

**Tietoa äänitasosta:**

Katso sivulta 41 tarkka taso. Tarkat tekniset tiedot löytyvät tarrasta laitteessa.

Oikeudet muutoksiin ilman ilmoitusta pidätetään. Takuuajan aikana koneessa on oltava originaali tunnistetarra.

**PL** Urządzenie zostało sprawdzone przez niezależne laboratoria i spełnia przepisy EC zawarte w 2014/35/EG i 2014/30/EG.

Poziom ciśnienia akustycznego emisji w miejscu pracy (na biegu jałowym):

IDEAL 2604: 52 LpA (dB)

IDEAL 3105/4005: 54 LpA (dB)

**Poziom hałasu :**

Przejdź na stronę 41 aby sprawdzić dokładny poziom bezpieczeństwa.

Szczegółowe dane techniczne zawarte są naklejce znajdującej się na urządzeniu.

Zastrzegamy sobie prawo do dokonywania modyfikacji technicznych bez uprzedniego poinformowania. Aby domagać się gwarancji, urządzenie musi ciągle posiadać oryginalną tabliczkę znamionową.





**PT** Esta máquina está aprovada por laboratórios de segurança independentes e de conformidade com os regulamentos –CE 2014/35/CE e 2014/30/CE.

**Nível de ruído:**

Nível de pressão sonora de emissão no local de trabalho (ocioso):

IDEAL 2604: 52 LpA (dB)

IDEAL 3105/4005: 54 LpA (dB)

Ver pagina 41 para o nível exacto.

As especificações exactas encontram-se coladas na máquina. Para reclamar a garantia, a máquina deve ser portadora da placa original de identificação.

Sujeito a alterações sem aviso prévio.

**EL** Αυτή η συσκευή είναι εγκεκριμένη από ανεξάρτητα εργαστήρια ασφάλειας και συμμορφώνεται με τους κανονισμούς της ΕΚ 2014/35/EU και 2014/30/EU.

Επίπεδο ηχητικής πίεσης εκπομπών στο χώρο εργασίας (σε αδράνεια):

IDEAL 2604: 52 LpA (dB)

IDEAL 3105/4005: 54 LpA (dB)

**Πληροφορίες ηχητικής στάθμης:**

Σελίδα 41

Οι ακριβείς τεχνικές προδιαγραφές είναι διαθέσιμες στην αυτοκόλλητη ετικέτα τεχνικών προδιαγραφών που βρίσκεται επάνω στη συσκευή.

Για οποιοδήποτε αίτημα στα πλαίσια της εγγύησης, η συσκευή πρέπει να φέρει τη γνήσια ετικέτα ανα-γνώρισης. Υπόκειται σε τροποποιήσεις χωρίς προειδοποίηση.

RU Гарантированная мощность звука	Нейтральный	Максимальное количество листов
FI Taattu äänentoisto	Neutraali	Arkkien enimmäismäärä
PL Gwarantowana moc dźwięku	Bieg jałowy	Maksymalna liczba arkuszy
PT Potência sonora garantida	Neutro	Número máximo de folhas
EL Εγγυημένη ηχητική ισχύς	Ουδέτερος	Μέγιστος αριθμός φύλλων
IDEAL 2604	70,0 [dB]A	74,1 [dB]A
IDEAL 3105	71,7 [dB]A	78,8 [dB]A
IDEAL 4005	70,7 [dB]A	76,9 [dB]A



- RU** Фирма Krug + Priester прошла следующую сертификацию:
- система управления качеством в соответствии с DIN EN ISO 9001:2015
  - система экологического менеджмента в соответствии с DIN EN ISO 14001:2015
  - система управления энергопотреблением в соответствии с DIN EN ISO 50001:2018
- FI** Krug + Priester -yrityksellä on seuraavat sertifiointit:
- DIN EN ISO 9001:2015 -standardin mukainen laadunhallintajärjestelmä
  - DIN EN ISO 14001:2015 -standardin mukainen ympäristöjärjestelmä
  - DIN EN ISO 50001:2018 -standardin mukainen energianhallintajärjestelmä
- PL** Przedsiębiorstwo Krug + Priester posiada następujące certyfikaty:
- System zarządzania jakością wg DIN EN ISO 9001:2015
  - System zarządzania środowiskiem wg DIN EN ISO 14001:2015
  - System zarządzania energią wg DIN EN ISO 50001:2018
- PT** A empresa Krug + Priester tem as seguintes certificações:
- Sistema de gestão da qualidade em conformidade com a DIN EN ISO 9001:2015
  - Sistema de gestão ambiental em conformidade com a DIN EN ISO 14001:2015
  - Sistema de gestão energética em conformidade com a DIN EN ISO 50001:2018
- EL** Η επιχείρηση Krug + Priester έχει τις εξής πιστοποιήσεις:
- Σύστημα διαχείρισης ποιότητας σύμφωνα με το DIN EN ISO 9001:2015
  - Σύστημα διαχείρισης περιβάλλοντος σύμφωνα με το DIN EN ISO 14001:2015
  - Σύστημα διαχείρισης ενέργειας σύμφωνα με το DIN EN ISO 50001:2018



**RU** Пожалуйста, уважайте местные постановления. Передайте нерабочее электрооборудование в соответствующий центр вывоза отходов. Упаковочный материал годен для дальнейшего использования. Избавьтесь от упаковки, не причиняя вреда окружающей среде и сделайте ее годной для повторного использования.

**Пожалуйста, заботьтесь об окружающей среде и уничтожайте CD диски, пластиковые карты и другие уничтожаемые материалы отдельно от уничтожаемых бумажных документов. Спасибо!**

**FI** Ota huomioon paikalliset lait ja säännökset. Jätä toimimattomat elektroniset laitteet sopivalle jätekeräysasemalle. Pakkausmateriaali on kierrätettävää. Kierrätä pakkausmateriaali ympäristöstävällisesti ja jätä jäte-yhtiön noudettavaksi. **Ajattele ympäristöä ja hävitä tuhotut CD:t, pankkikortit sekä muu tietovälinejäte erillään silputusta paperista. Kiitos!**



**PL** Zużyty sprzęt oznakowany niniejszym symbolem nie może być umieszczany i usuwany łącznie z innymi odpadami, w tym odpadami komunalnymi. Obowiązkiem użytkownika jest przekazanie zużytego produktu do punktu zbiórki w celu recyklingu odpadów powstałych ze sprzętu elektrycznego i elektronicznego.

**Właściwa segregacja i selektywna zbiórka odpadów zużytego sprzętu zmniejsza negatywne oddziaływanie substancji niebezpiecznych, które mogą się w nim znajdować, na środowisko naturalne i zdrowie człowieka. W celu uzyskania bardziej szczegółowych informacji dotyczących utylizacji zużytego sprzętu prosimy skontaktować się z przedstawicielem władz lokalnych, dostawcą usług utylizacji odpadów lub punktem sprzedaży, gdzie nabyto produkt. Zapewniając prawidłową utylizację sprzętu pomagamy chronić środowisko naturalne.**

**Dziękujemy!**

**PT** Por favor, lembre-se de respeitar os regulamentos locais: Entregue, os equipamentos elétricos inutilizáveis, num depósito adequado para o lixo. O material da embalagem é reciclável. Seja amigo do ambiente e facilite a recolha do material reciclável, coloque a embalagem no depósito apropriado. **Por favor pense no meio ambiente e destrua os CDs, cartões de crédito e outros materiais de suporte de dados, separado do papel destruído. Muito Obrigado!**

**EL** Το κάλυμμα πρέπει να είναι κλειστό κατά τη λειτουργία του καταστροφέα εγγράφων!

**Παρακαλώ σκεφτείτε το περιβάλλον και απορίψτε τεμαχισμένα CD, κάρτες και άλλα υλικά δεδομένων χωριστά από το τεμαχισμένο χαρτί. Σας ευχαριστούμε!**

**RU Декларация о соответствии**  
**FI EC yhdenmukaisuus todistus**  
**PL EC Deklaracja zgodności**  
**PT Declaração de conformidade**  
**EL ΕΚ-δήλωση συμμόρφωσης**

- ДАННЫМ ПОДТВЕРЖДАЕМ, ЧТО
- Täten vahvistamme, että
- Niniejszym oświadczamy, że
- Pela presente declaramos que
- Με το παρόν δηλώνεται ότι το προϊόν

	<b>GS- IDENT. Nr.</b>	<b>UL-IDENT. Nr.</b>
<b>2604 CC JUMBO</b>	<b>11260401</b>	<b>10260401</b>
<b>2604 CC JUMBO Oil</b>	<b>11260401</b>	<b>10260401</b>
<b>3105 CC JUMBO</b>	<b>11400501</b>	<b>10400501</b>
<b>4005 CC JUMBO</b>	<b>11400501</b>	<b>10400501</b>

- СООТВЕТСТВУЕТ СЛЕДУЮЩИМ УСЛОВИЯМ, ПРИМЕНЯЮЩИМСЯ ДЛЯ ЭТОГО
- noudattaa seuraavia tuotteelle haettuja säännöksiä
- spełnia następujące przepisy dotyczące się
- cumprem as disposições legais seguintes
- συμμορφώνεται με τις ακόλουθες διατάξεις που ισχύουν γι' αυτό

#### **2014/30/EU:**

EMV директива по электромагнитной совместимости (переносимости),  
Sähkömagneettista yhteensopivuutta koskeva direktiivi,  
Dyrektywa w sprawie kompatybilności elektromagnetycznej,  
Directiva de compatibilidade electromagnética, Οδηγία περί ηλεκτρομαγνητικής  
συμβατότητας EMV.

#### **2014/35/EU**

Директива по низким напряжениям, Matalajännitedirektiivi,  
Dyrektywa w sprawie sprzętu elektrycznego przewidzianego do stosowania w  
określonych granicach napięcia, Directiva de baixa voltagem, Οδηγία για τη χαμηλή τάση  
**2011/65/EU, 2015/863/EU**

директива Европейского Союза, ограничивающая содержание вредных веществ, RoHS  
direktiivi, RoHS dyrektywa, RoHS directiva, RoHS Οδηγία.

- В ЧАСТНОСТИ, ЭТО КАСАЕТСЯ ИСПОЛЪЗУЕМЫХ ГАРМОНИЗИРОВАННЫХ  
СТАНДАРТОВ
- Täytää harmonisoidut vaatimukset kokonaisuudessaan.
- zastosowano zharmonizowane normy, w szczególności
- Normas harmonizadas utilizadas, normalmente
- Ισχύοντα εναρμονισμένα πρότυπα και ειδικότερα

**IEC 62368-1; IEC 61000-3-2; IEC 61000-3-3;**  
**EN 62368-1; UL 60950-1; EN 55014-1; EN 55014-2;**  
**EN 61000-3-2; EN 61000-3-3; EN ISO 12100-1;**  
**EN ISO 12100-2; EN ISO 13857; EN ISO 7779;**  
**BS EN 62368-1; BS EN 55014-1; BS EN 55014-2;**  
**BS EN 61000-3-2; BS EN 61000-3-3; BS EN ISO 13857-1; BS EN ISO 7779**

---

14.02.2022

Datum



- Geschäftsführer -

Официальный представитель по технической документации

Valtuutettu edustaja teknisiä dokumentteja koskien

Autoryzowany przedstawiciel dokumentacji technicznej

Representador autorizado para a documentação técnico

Εξουσιοδοτημένος αντιπρόσωπος για τεχνική τεκμηρίωση

Krug & Priester GmbH & Co. KG

Simon-Schweitzer-Str. 34

D-72336 Balingen (Germany)

примечания:  
Huomautuksia:  
Uwagi:  
notas:  
Σημειώσεις:

- Уничтожители бумаг • Asiakirjatuhoajat • Niszczarki dokumentów •
- Destruidoras de documentos • Καταστροφείς Εγγράφων •



- Резаки и гильотины • Paperileikkurit • Obscarnarki i gilotyny •
- Cisaļhas e guilhotinas • Κοπτικά και Γκιλοτίνες •

