

Уничтожители бумаг  
Asiakirjatuhoajat  
Niszczarki dokumentów  
Destruidoras de documentos

RUS Инструкция по  
эксплуатации  
FIN Käyttöohjeet  
PL Instrukcja obsługi  
P Manual de instruções

IDEAL 2604  
IDEAL 2604 CC  
IDEAL 2604 MC  
IDEAL 2604 SMC

IDEAL 3104  
IDEAL 3104 CC

IDEAL 3105  
IDEAL 3105 CC  
IDEAL 3105 SMC

IDEAL 3804  
IDEAL 3804 CC

IDEAL 4002  
IDEAL 4002 CC

IDEAL 4005  
IDEAL 4005 CC  
IDEAL 4005 MC  
IDEAL 4005 SMC



- Меры предосторожности • Turvallisuusohjeita •
- Środki bezpieczeństwa • Normas de segurança •

IDEAL 2604 • IDEAL 3104 • IDEAL 3105 • IDEAL 3804 • IDEAL 4002 • IDEAL 4005



- D** Bitte lesen Sie vor Inbetriebnahme der Maschine unbedingt diese Betriebsanleitung und beachten Sie die Sicherheitshinweise. Die Betriebsanleitung muss jederzeit verfügbar sein.
- GB** Please read these operating instructions before putting the machine into operation and observe the safety precautions. The operating instructions must always be available.
- F** Nous vous prions de lire attentivement le mode d'emploi avant d'utiliser la machine, et attirons votre attention sur les consignes de sécurité. Les instructions d'utilisation et les consignes de sécurité doivent toujours être disponibles. Les instructions d'utilisation et les consi.
- NL** Leest u voor de ingebruik name van het apparaat a.u.b. deze gebruiksaanwijzing goed door en neemt u de veiligheidsinstructies n acht. De gebruiksaanwijzing en de veiligheids-voorschriften moeten altijd binnen handbereik zijn.
- I** Per favore legga questo manuale di istruzione prima di mettere in funzione il distruggidocumenti e osservi le regole di sicurezza. Le istruzioni d'uso devono essere sempre disponibili.
- E** Le recomendamos lea las instrucciones antes de poner en funcionamiento esta máquina y cumpla las normas de seguridad. Las instrucciones de servicio y seguridad deben estar siempre disponibles.
- S** Läs igenom denna bruksanvisning innan ni startar maskinen. Var noga med säkerhetsföreskrifterna. Instruktionsmanualen måste alltid finnas tillgänglig.
- FIN** Lue nämä käyttö-ohjeet läpi ennenkuin käynnistät laitteen !  
Noudata turvaohjeita. Käyttöohjeiden on oltava aina saatavilla.
- N** Lees gjennom denne bruksanvisningen før De tar i bruk maskinen  
Vær oppmerksom på sikkerhetsforskriftene. Operatormanualen må alltid være tilgjengelig.
- PL** Proszę uważnie przeczytać instrukcję obsługi przed uruchomieniem urządzenia i stosować się do przepisów bezpieczeństwa. Instrukcje obsługi muszą być zawsze dostępne.
- RUS** Пожалуйста, прочитайте инструкцию по эксплуатации перед установкой аппарата, соблюдайте технику безопасности. Инструкция по эксплуатации должна находиться в доступном для пользователя месте.
- H** A gép üzembe helyezésé előtt figyelmesen olvassa el a kezelési utasítást és tartsa be a biztonsági előírásokat. A kezelési utasításnak mindig elérhetőnek kell lennie.
- TR** Lütfen makineyi çalıştırmadan önce bu kullanma talimatlarını dikkatli bir şekilde okuyunuz ve belirtilen güvenli önlemlerine uyunuz. Kullanma Talimatları her zaman kullanıma hazır olmalıdır.
- DK** Før installation af maskinen bedes De venligst læse brugervejledningen brugervejledningen og være opmærksom på sikkerhedsanvisningerne.  
Brugervejledningen skal altid være tilgængelig.
- CZ** Prosim přečtete si instrukce k obsluze a dodržujte bezpečnostní upozornění. Návod k obsluze musí být vždy dostupný.
- P** Por favor leiam o manual de instruções antes de colocar a máquina em operação e vejã as precauções de segurança. As instruções de operação deverão estar sempre disponíveis.
- GR** ΠΑΡΑΚΑΛΩ ΔΙΑΒΑΣΤΕ ΤΙΣ ΟΔΗΓΙΕΣ ΧΡΗΣΕΩΣ ΚΑΙ ΤΙΣ ΠΡΟΦΥΛΑΞΕΙΣ ΑΣΦΑΛΕΙΑΣ ΠΡΙΝ ΒΑΛΕΤΕ ΤΟ ΜΗΧΑΝΗΜΑ ΣΕ ΛΕΙΤΟΥΡΓΙΑ.  
ΟΙ ΟΔΗΓΙΕΣ ΧΡΗΣΗΣ ΠΡΕΠΕΙ ΝΑ ΕΙΝΑΙ ΠΑΝΤΑ ΔΙΑΘΕΣΙΜΕΣ.
- SLO** Prosim preberite navodila za uporabo ter upoštevajte varnostna opozorila preden zaženete napravo. Navodila naj bodo vedno pri roki.
- SK** Starostlivo si preštudujte tento návod na obsluhu pred uvedením stroja do prevádzky a najmä bezpečnostné predpisy. Držte tento návod na obsluhu na dostupnom mieste.
- EST** Palun lugege enne masina käivitamist käesolevat kasutusjuhendit ning järgige ohutusnõudeid. Kasutusjuhend peab alati käepärast olema.
- CHI** 使用機器前，請閱讀此操作指引，並留意安全守則  
操作手册必须是经常可用的。
- UAE** والامان الوقاية تعليمات ملاحظة نرجوا كما الماكينة بتشغيل البدء قبل التشغيل تعليمات قراءة نرجوا لا بد من وجود تعليمات التشغيل دائما



- D** Keine Bedienung durch Kinder!  
**GB** Children must not operate the machine!  
**F** Pas d'utilisation par un enfant!  
**NL** Geen bediening door kinderen!  
**I** Non lasciare utilizzare il tagliacarte a bambini!  
**E** No dejar que la utilicen los niños!  
**S** Installera maskinen utom räckhåll för barn!  
**FIN** Asentakaa laite lasten ulottumattomiin!  
**N** Installer maskinen utenfor rekkevidde for barn!  
**PL** Dzieciom nie wolno obsługiwać urządzenia!  
**RUS** Не допускайте детей к пользованию аппаратом!  
**H** Gyerekek a gépet nem kezelhetik  
**TR** Makinayı Çocuklar Kullanmamalıdır.  
**DK** Må kun betjenes af voksne  
**CZ** Stroj nesmí být obsluhován dětmi!  
**P** As crianças não devem trabalhar com a máquina!  
**GR** ΑΠΑΓΟΡΕΥΕΤΑΙ Η ΧΡΗΣΗ ΑΠΟ ΠΑΙΔΙΑ.  
**SLO** Otroci ne smejo uporabljati naprave  
**SK** So strojom nesmú pracovať deti!  
**EST** Lapsed ei tohi masinat kasutada!  
**CHI** 勿让儿童使用机器!  
**UAE** يجب علي الأطفال عدم تشغيل الماكينة.



- D** Nicht in das Schneidwerk greifen!  
**GB** Do not reach into the feed-opening of the cutting head!  
**F** Ne pas introduire les mains dans le bloc de coupe!  
**NL** Blijf buiten het bereik van de invoeropening!  
**I** Non toccare il meccanismo di taglio (apertura di alimentazione)!  
**E** No introducir la mano en la abertura de alimentación del cabezal de corte!  
**S** Använd inte fingrarna i öppningen till skärverket!  
**FIN** Älkää työntäkö sormia teräpakkaan!  
**N** Bruk ikke fingrene i åpningen til skjæreverket!  
**PL** Nie wkładać rąk pomiędzy głowicę tnącą!  
**RUS** Не допускайте попадания рук в приемное отверстие режущей головки!  
**H** Ne nyúljon a vágószerkezetbe!  
**TR** Lütfen kesici kafaların çekme sürme ağızlarına dokunmayınız.  
**DK** Hold fingere væk fra åbningen til skæreværket  
**CZ** Nesahejte do vstupní šterbiny a nedotýkejte se řezacího mechanismu!  
**P** Não mexer dentro da abertura de alimentação da cabeça de corte!  
**GR** ΜΗΝ ΑΓΓΙΖΕΤΕ ΤΟΥΣ ΚΥΛΙΝΔΡΟΥΣ ΚΟΠΗΣ.  
**SLO** Ne vtikajte prstov v odprtino rezalne glave  
**SK** Nezasahujte rukami do priestoru medzi nožmi v rezacej hlave!  
**EST** Ärge pange kätt lõikepea sööduavasse!  
**CHI** 机器操作时，切勿接触刀头入口！  
**UAE** لا يجب الوصول أبدا إلى فتحة التغذية الخاصة برأس القطع.



- D** Vorsicht bei langen Haaren!  
**GB** Long hair can become entangled in cutting head!  
**F** Attention aux cheveux longs !  
**NL** Pas op met lang haar!  
**I** Capelli lunghi possono entrare nella testa di taglio!  
**E** Tener cuidado con el cabello largo puede enredarse en el cabezal de corte!  
**S** Undvik långt hår i närheten av skärverket!  
**FIN** Varokaa pitkien hiusten joutumista teräpakkaan !  
**N** Vær forsiktig med langt hår i nærheten av skjæreverket!  
**PL** Uwaga na długie włosy!  
**RUS** Избегайте попадания длинных волос в механизм аппарата!  
**H** Vigyázzon a hosszú hajra!  
**TR** Uzun saçlara dikkat. Kesici kafalar tarafından içeri çekilebilir.  
**DK** Undgå langt hår i nærheden af skæreværket  
**CZ** Dlouhé vlasy mohou být zachyceny a vtaženy do řezacího mechanismu!  
**P** O cabelo comprido pode ficar preso na cabeça de corte!  
**GR** ΚΡΑΤΕΙΣΤΕ ΜΑΚΡΙΑ ΑΠΟ ΤΗΝ ΕΙΣΟΔΟ ΤΡΟΦΟΔΟΣΙΑΣ.  
**SLO** Pazite da dolgi lasje ne pridejo med rezalne nože!  
**SK** Dajte pozor, aby sa do rezacej hlavy nedostali dlhé vlasy !  
**EST** Pikad juuksed võivad lõikepeasse kinni jääda!  
**CHI** 切勿让长头发接近刀头!  
**UAE** يجب الحذر من أن الماكينة قد تلتقط الشعر الطويل.



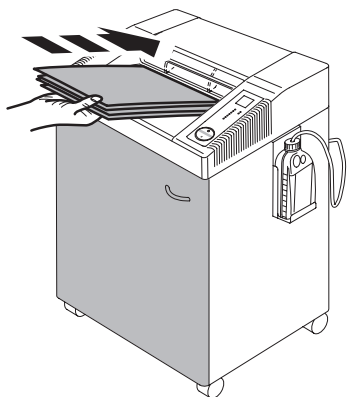
- D** Vorsicht bei Krawatten und langen Kleidungsstücken!  
**GB** Take care of ties and other loose pieces of clothing!  
**F** Attention au port de cravates et autres vêtements flottants !  
**NL** Let op met stropdassen en andere losse kledingdelen!  
**I** Attenzione alle cravatte e altre parti sporgenti di stoffa!  
**E** Tener cuidado con las corbatas y todo tipo de prendas sueltas!  
**S** Var aktsam med slipsar och andra lösa delar av klädsen!  
**FIN** Varokaa solmiotanne ja muita pitkiä vaatekappaleitanne !  
**N** Vær forsiktig med slips og løse klesplagg!  
**PL** Uwaga na krawaty i inne luźne części garderoby!  
**RUS** Остерегайтесь попадания галстука и других частей одежды!  
**H** Vigyázzon a nyakkendőre és a logó ruházatra!  
**TR** Lütfen Gravatt ve uzun giysi uzantılarına dikkat ediniz.  
**DK** Undgå løse eller hængene klæder inærheden af skæreværket  
**CZ** Pozor na kravaty a volné součásti oděvu!  
**P** Cuidado com as gravatas ou outro tipo de roupa solta!  
**GR** ΓΡΑΒΑΤΕΣ, ΚΡΕΜΑΣΤΑ ΡΟΥΧΑ ΚΑΙ ΚΟΣΜΗΜΑΤΑ.  
**SLO** Pazite na kravato ali druge dele obleke, da ne pridejo med rezalne nože!  
**SK** Dajte pozor, aby sa do rezacej hlavy nedostali kravaty resp. dlhé visiace predmety !  
**EST** Olge ettevaatlik lipsude ja muude lahtiste riideesemetega!  
**CHI** 小心领带和其它宽松衣物!  
**UAE** ينبغي توخي منتهى الحذر عند وجود أربطة العنق أو غيرها من قطع الملابس المتدلية.

- Меры предосторожности • Turvallisuusohjeita •
- Środki bezpieczeństwa • Normas de segurança •



- D** Vorsicht bei Schmuck!
- GB** Be careful of loose jewellery!
- F** Attention au port de bijoux !
- NL** Let op met halskettingen en andere juwelen!
- I** Attenzione ai gioielli!
- E** Tener cuidado con las joyas!
- S** Var aktsam med löst hängande smycken!
- FIN** Varokaa korujen joutumista teräpakkaan!
- N** Vær forsiktig med løsthengende smykker!
- PL** Ostrożnie z biżuterią!
- RUS** Будьте осторожны с длинными свисающими украшениями!
- H** Vigyázzon az ékszerekkel!
- TR** Mücevherlerinizin uzun parçalarına dikkat ediniz.
- DK** Undgå løse smykker i nærheden af skæreværket
- CZ** Pozor na volné šperky!
- P** Cuidado com os colares!
- GR** ΚΙΝΔΥΝΟΣ ΤΡΑΥΜΑΤΙΣΜΟΥ.
- SLO** Pazite da nakit ne pade med rezalne nože!
- SK** Dajte pozor, aby sa dorezacej hlavy nedostali retiazky a podobné visiace predmety !
- EST** Olge ettevaatlik liikuvate eheteaga!
- CHI** 注意所佩带饰物!
- UAE** ينبغي توخي منتهى الحذر عند وجود سلاسل المجوهرات المتدلية و غيرها.

IDEAL 2604 • IDEAL 3104 • IDEAL 3105 • IDEAL 3804 • IDEAL 4002 • IDEAL 4005

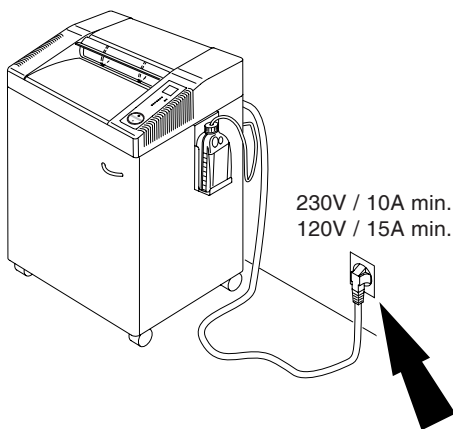


**RUS** Во время работы шредера дверца должна быть закрыта!

**FIN** Tuhoojaa käytettäessä oven on oltava kiinni!

**PL** Drzwiczki muszą być zamknięte w trakcie pracy niszcarki dokumentów!

**P** A porta deve estar fechada quando está a funcionar com a destruidora de papel!



**RUS** Обеспечьте свободный доступ к розетке

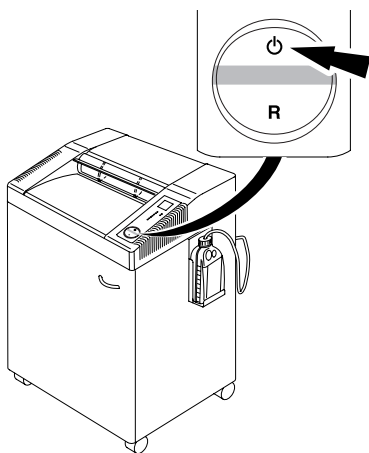
**FIN** Varmista, että virta pääsee kulkemaan vapaasti

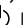

**PL** Zapewnić swobodny dostęp do gniazda zasilającego




**P** Certificar que existe livre acesso á ficha eléctrica.

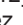

- Меры предосторожности • Turvallisuuohjeita •
- Środki bezpieczeństwa • Normas de segurança •


# IDEAL

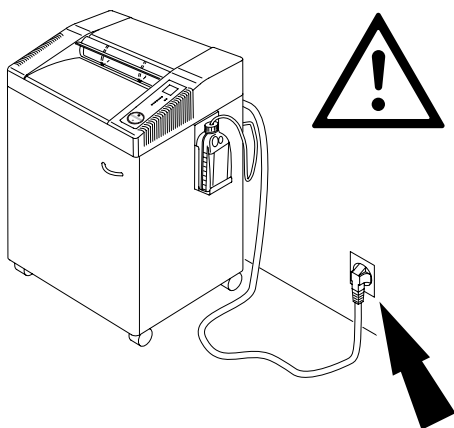


**RUS** Машина автоматически переходит в режим ожидания через 30 минут. Машина может быть выключена в любое время, удерживая выключатель  в течение 2 секунд. Зеленый светодиод  не горит. Не будет никакого потребления электроэнергии.

**FIN** Automaattinen valmiustila, joka kytkeytyy pois 30 min. päästä. Vihreä LED  merkkivalo ei pala. Laitte voidaan sammuttaa milloin tahansa painamalla  painiketta 2 sekunnin ajan. Vihreä LED  merkkivalo ei pala. Virran sammutuksen jälkeen energiankulutusta ei enää ole.

**PL** Automatyczny przycisk stanu gotowości wyłącza urządzenie po 30 minut. Urządzenie może być wyłączone w każdej chwili. Przyciśnij przycisk  i przytrzymaj przez 2 sekundy. Gaśnie zielona dioda LED . Urządzenie wyłączy się i nie będzie pobierało już energii.

**P** Inicia automáticamente quando o papel é inserido. O standby automático que desliga depois de 30 minutos. A máquina pode ser desligada a qualquer momento pressionando o interruptor durante 2 segundos. O indicador LED  verde apaga-se. Não haverá mais consumo de energia.

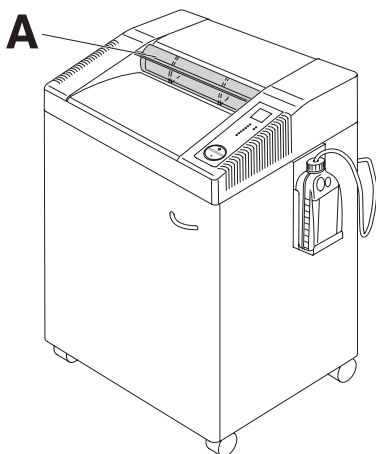


**RUS** Перед тем, как чистить шредер, выньте шнур питания из розетки!  
**Не осуществляйте самостоятельный ремонт шредера!** (см. стр. 27).

**FIN** Ota töpseli pois seinästä ennenkuin puhdistat laitteen! **Älä tee itse mitään korjauksia tuhojaan!** (Katso sivu 27).

**PL** Wyjąć wtyczkę przed przystąpieniem do czyszczenia maszyny!  
**Nie wykonywać żadnych napraw niszcarki dokumentów!** (Zobacz strona 27).

**P** Retirar a ficha eléctrica antes de limpiar a máquina!  
**Não efectuar qualquer reparação na destruidora de papel!** (consultar a página 27).



**RUS** Не работайте на аппарате без шторки безопасности (A).

**FIN** Älä käytä laitetta ilman turvaläppää (A).

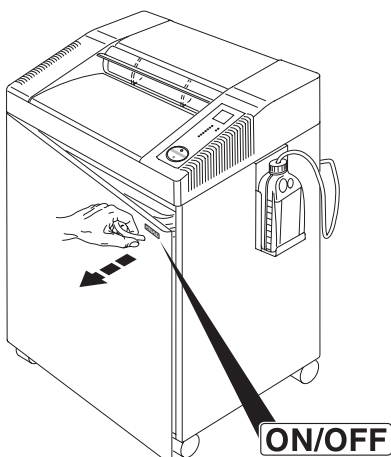
**PL** Nie wolno obsługiwać urządzenia bez zamontowanej klapki bezpieczeństwa (A).

**P** Nunca funcionar com a máquina sem a portinhola de segurança (A).



- Меры предосторожности • Turvallisuusohjeita •
- Środki bezpieczeństwa • Normas de segurança •

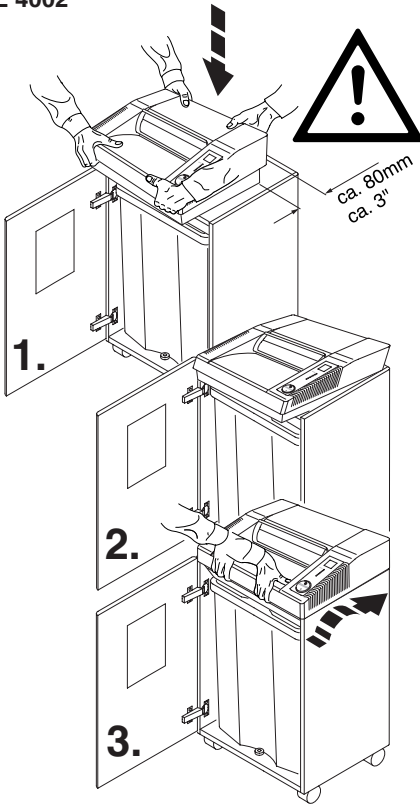
# IDEAL



- RUS** ON/OFF → Быстрая остановка →  
Откройте дверцу!
- FIN** ON/OFF → Äkillinen pysäytys → Avaa  
silppusäiliön
- PL** ON/OFF → Szybkie zatrzymanie →  
Otworzyć drzwiczki
- P** ON/OFF → Paragem rápida → Abrir a  
porta!

IDEAL 2604 • IDEAL 3104 • IDEAL 3105 • IDEAL 3804 • IDEAL 4002 • IDEAL 4005

IDEAL 2604, IDEAL 3104, IDEAL 3804  
IDEAL 4002



IDEAL 2604, IDEAL 3104, IDEAL 3804,  
IDEAL 4002

**RUS** Откройте дверцу. Установите механизм наверх тумбы. Мы рекомендуем, чтобы в установке участвовали два человека! Берегите руки. **Избегайте травм!**

Все машины оснащены картонным контейнером с пластиковым мешком.

**FIN** Avaa silppusäiliön ovi ja aseta laite silppusäiliön päälle. On suositeltavaa, että kaksi henkilöä asentaa laitteen.

**Varo sormia!**

Kaikissa laitteissa mukana säiliö sekä muovipussi.

**PL** Otworzyć drzwiczki i położyć głowicę na szafce. Zalecamy wykonać tą czynność przez dwie osoby. Uwaga na palce : **można się skłeczyć!**

Wszystkie modele posiadają drewniany kosz na ścinki wraz z workiem plastikowym.

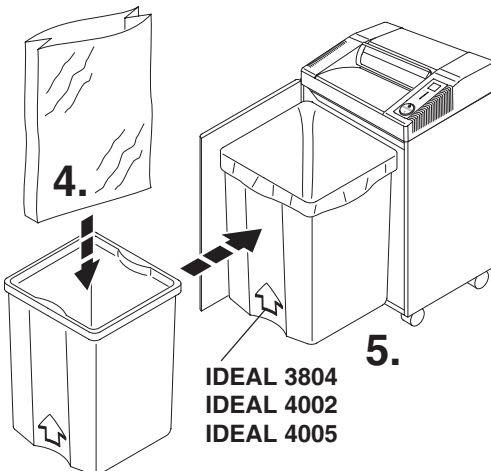
**P** Abrir a porta . Colocar a máquina em cima do topo do móvel.

Nós recomendamos que deve ser duas pessoas a ajustar esta unidade!

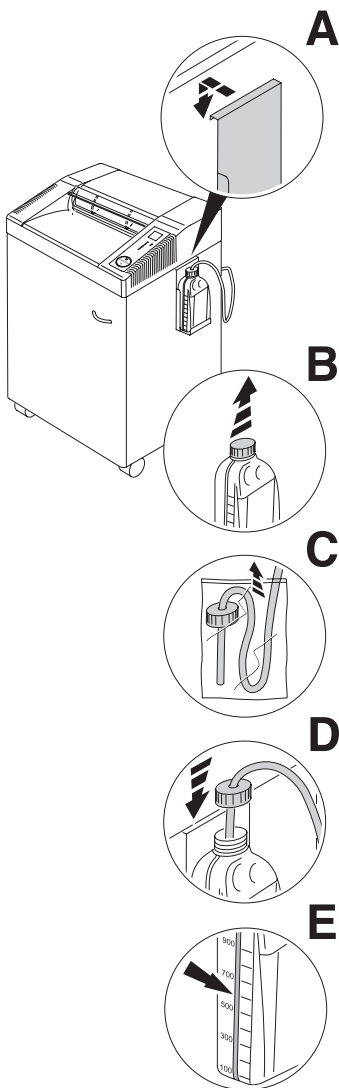
**Risco de ferimento!**

Ter atenção aos dedos.

Todas as máquinas tem um recipiente com um saco plástico.



## IDEAL 3105, IDEAL 4005



### RUS Установка масляного бачка:

**Только для IDEAL 3105, IDEAL 4005,**

- Возьмите держатель масляного бачка из тумбочки и закрепите его на корпусе (A).
- Снимите крышку бачка (B).
- Удалите пластиковый пакет с трубки подачи масла (C).
- Установите масляную трубку в бачок и закрутите (D).
- Бачок для масла имеет шкалу заполнения (E).

### FIN Öljysäiliön asennus:

**Vain mallit IDEAL 3105, IDEAL 4005,**

- ota öljysäiliö laatikosta ja ripusta se laatikon sivuun (A).
- irroita öljysäiliön kansi (B).
- Poista öljyletku muovipussista (C).
- laita öljyletku säiliöön ja ruuvaa kiinni (D).
- Öljysäiliössä on öljyn riiton näyttö (E).

### PL Montaż oliwiarki:

**Tylko w modelu IDEAL 3105, IDEAL 4005,**

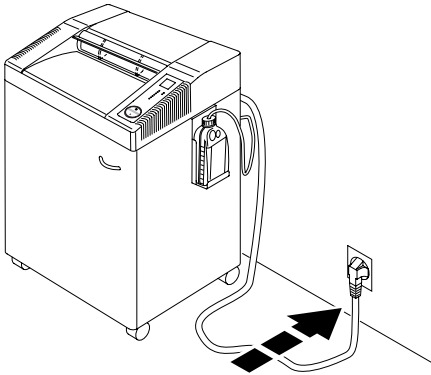
- wyjąć uchwyt oliwiarki z szafki i zawiesić go na bocznej ścianie szafki (A)
- usunąć pokrywę oliwiarki (B)
- usunąć zatyczkę z rurki (C).
- włożyć rurkę do oliwiarki i zakręcić ją (D)
- poziom oleju w butelce jest maksymalny (E).

### P Instalar o óleo:

**Só nos modelos IDEAL 3105, IDEAL 4005**

- Retirar o suporte do óleo fora do móvel e colocarlo na parte lateral do móvel. (A)
- Retirar a tampa do óleo (B)
- Retirar o plástico que está á volta do tubo do óleo (C)
- Colocar o tubo do óleo dentro do óleo e aparafusar (D)
- A garrafa do óleo tem um indicador de nível de enchimento (E)

IDEAL 2604 • IDEAL 3104 • IDEAL 3105 • IDEAL 3804 • IDEAL 4002 • IDEAL 4005



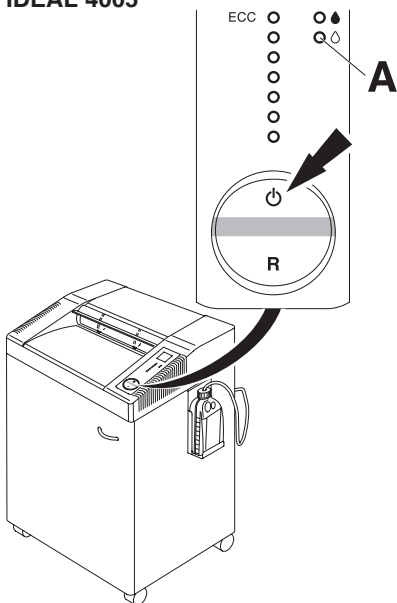
**RUS** Закройте дверцу и подключите вилку электропитания к настенной розетке.

**FIN** Sulje silppusäiliön ovi ja kytke virtajohto pistorasiaan.

**PL** Zamknąć drzwiczki. Włożyć wtyczkę do gniazda zasilającego.



**P** Fechar a porta. Colocar a ficha eléctrica na tomada

**IDEAL 3105  
IDEAL 4005**


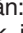


**IDEAL 3105, IDEAL 4005**



**RUS** При первом включении, помпа подачи масла включается автоматически:

- нажмите кнопку , приблизительно через 15 секунд мигающий красный светодиод  (A) погаснет.



**FIN** Ensimmäisellä käyttökerralla öljypumppu käynnistyy itsestään:

- Paina painiketta , n. 15 sek. jälkeen syttyy vilkkuva LED  (A).

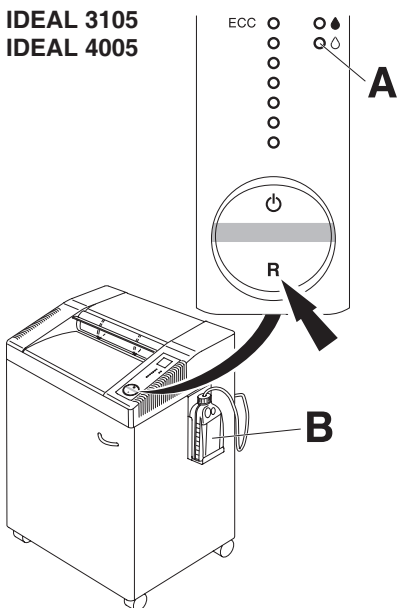
**PL** W przypadku pierwszego użycia urządzenia oliwiarka rozpoczyna pracę automatycznie:

- po ok.  15 sek. naciśnij przycisk, po czym przestanie migać czerwona  dioda (A).

**P** Quando utilizar pela primeira vez a destruidora de papel a bomba de óleo inicia automaticamente :


- Pressionar  depois de aproxi. 15 segundos desaparece a LED vermelho  (A).

**IDEAL 3105  
IDEAL 4005**




**IDEAL 3105, IDEAL 4005**


**RUS** Когда меняете масляный бачок (B):

- Нажмите и удерживайте нажатым переключатель "R" до тех пор, пока светодиод  (A) перестанет мигать красным цветом.


**FIN** Kun öljypullo (B) on vaihdettu.

- paina "R" katkaisijaa niin kauan, että  -led (A) ei enää vilku punaista valoa.

**PL** Kiedy wymieniana jest butelka (B) oleju:

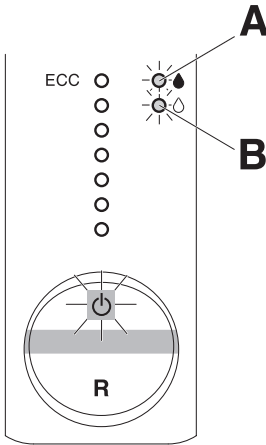
- naciśnij "R" aż pojawi się LED  tj.: pusty (A) znika czerwony.

**P** Quando a garrafa do óleo (B) é mudada:

- Pressionar o interruptor "R" até a LED vermelho  (A) deixar de piscar.

IDEAL 2604 • IDEAL 3104 • IDEAL 3105 • IDEAL 3804 • IDEAL 4002 • IDEAL 4005

IDEAL 3105  
IDEAL 4005



IDEAL 3105, IDEAL 4005

**RUS** Мигает светоиндикатор  (A)

- масло автоматически подается на режущие ножи

Мигает светоиндикатор  (B)

- закончилось масло в бутылке

**FIN** Jos  -led palaa (A):

- teräpakan automaattinen öljyäminen käynnissä.

Jos  -led palaa (B):

- öljysäiliö on tyhjä

**PL** Świeci się kontrolka LED –  (A)

(podawanie oleju)

- Wałki tnące są automatycznie oliwione.

Świeci się LED –  (B)

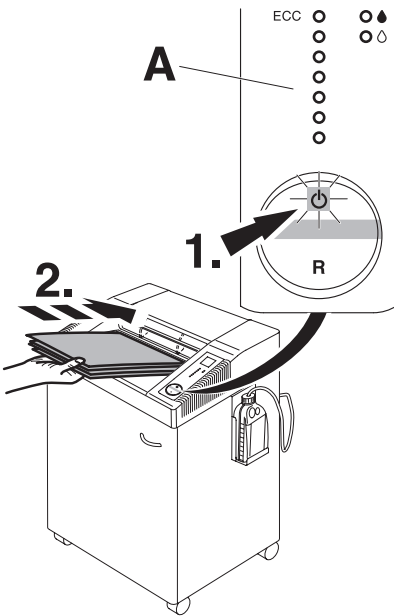
- Pusta butelka.

**P** O piszar LED  (A):

- Os eixos de corte são automaticamente oleados.

O piszar LED  (B):

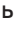

- A garrafa do óleo está vazia.



**RUS** Нажмите переключатель :

загорится зеленый светодиод, машина снова готова к работе.

Машина автоматически начнет работать, если поместить бумагу в приемный слот.

Машина автоматически переходит в режим ожидания через 30 минут. Машина может быть выключена в любое время, удерживая выключатель  в течение 2 секунд. Зеленый светодиод  не горит. Не будет никакого потребления электроэнергии.

**Примечание: IDEAL 2604,**

**IDEAL 3104, IDEAL 3105,**

**IDEAL 4002 и IDEAL 4005 имеют**

**систему ECC (Electronic Capacity**

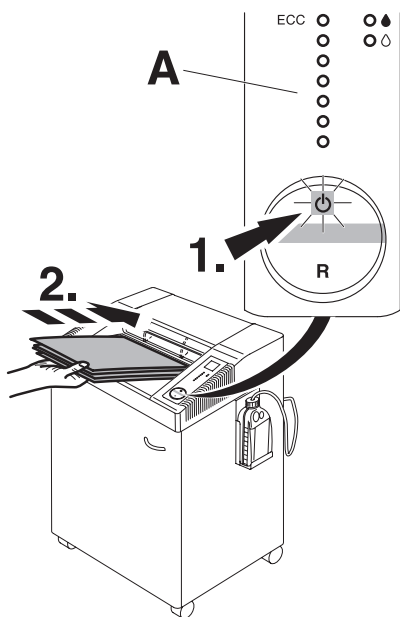
**Control - Электронный контроль**




**мощности), которая показывает**



**мощность в процессе уничтожения,**

**в зависимости от количества**





**листов бумаги (A).**





**FIN** Paina  painiketta. Vihreä merkkivalo Z ilmoittaa laitteen toimintavalmiuden . Laite käynnistyy automaattisesti paperia syötettäessä. Automaattinen valmiustila, joka kytkeytyy pois 30 min. päästä. Vihreä LED  merkkivalo ei pala.

Laite voidaan sammuttaa milloin tahansa painamalla  painiketta 2 sekunnin ajan. Vihreä LED  merkkivalo ei pala. Virran sammutuksen jälkeen energiankulutusta ei enää ole.

**Huom!:** IDEAL 2604, IDEAL 3104, IDEAL 3105, IDEAL 4002 ja IDEAL 4005:ssa on ECC- näyttö (Electric Capacity Control) joka näyttää laitteen kapasiteetin käyttöasteen tuhattaessa (A).

**PL** Naciśnij przycisk . Zielona lampka informuje, że urządzenie jest gotowe do pracy . Uruchomienie następuje automatycznie po wprowadzeniu dokumentów do otworu wejściowego. Automatyczny przycisk stanu gotowości wyłącza urządzenie po 30 minut. Urządzenie może być wyłączone w każdej chwili. Przyścisnij przycisk  i przytrzymaj przez 2 sekundy. Gaśnie zielona dioda LED . Urządzenie wyłączy się i nie będzie pobierało już energii.

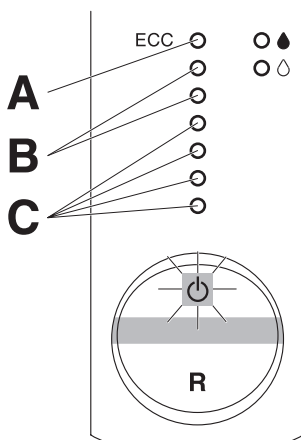
**UWAGA:** Model IDEAL 2604, IDEAL 3104, IDEAL 3105, IDEAL 4002 i IDEAL 4005 jest wyposażone w system (ECC) elektroniczny system kontroli wydajności, który informuje o ilości zniszczonych kartek dokumentów (A).

**P** Pressionar o interruptor de  (1.) : a luz verde está ligada, a máquina está agora preparada para funcionar. Inicia automáticamente quando o papel é inserido. O standby automático que desliga depois de 30 minutos. A máquina pode ser desligada a qualquer momento pressionando o interruptor durante 2 segundos. O indicador LED  verde apaga-se. Não haverá mais consumo de energia.

**Notar:** A IDEAL 2604, IDEAL 3104, IDEAL 3105, IDEAL 4002 e IDEAL 4005 tem um display ECC (Controlo electrónico de capacidade) que indica a capacidade de destruir da folha utilizada quando está no processo de destruir (A).

IDEAL 2604 • IDEAL 3104 • IDEAL 3105 • IDEAL 3804 • IDEAL 4002 • IDEAL 4005

IDEAL 2604, IDEAL 3104, IDEAL 3105  
IDEAL 4002, IDEAL 4005



IDEAL 2604, IDEAL 3104, IDEAL 3105,  
IDEAL 4002, IDEAL 4005

**RUS Горит красный светодиод (A).**

Шредер автоматически остановится, если уничтожаете слишком много бумаги. Автоматически включается реверс.

**Горит желтый светодиод (B).**

Уничтожается максимально возможное количество листов.

**Горит зеленый светодиод (C).**

Шредер работает в нормальном режиме.

**FIN PUNAINEN Led-valo palaa (A).**

laite pysähtyy automaattisesti, automaattinen peruutus tukoksen synnyttyä.

**KELTAINEN led-valo palaa (B)**

kapasiteetti täysin käytössä tuhottaessa.

**VIHREÄ led-valo palaa (C)**

normaali kapasiteetin käyttöaste tuhottaessa.

**PL Kontrolka LED świeci na czerwono (A).**

Niszczarka zatrzyma się automatycznie jak tylko zbyt duża ilość kartek zostanie wprowadzona do otworu podającego.

**Kontrolka LED świeci na żółto (B).**

Urządzenie niszczy maksymalną ilość dokumentów w tej chwili.

**Kontrolka LED świeci na zielono (C).**

Normalna pracuje z optymalną wydajnością w tej chwili.

**P LED acende vermelho (A).**

Pará automaticamente se muito papel é inserido. Sentido contrário automático se o papel encarvar.

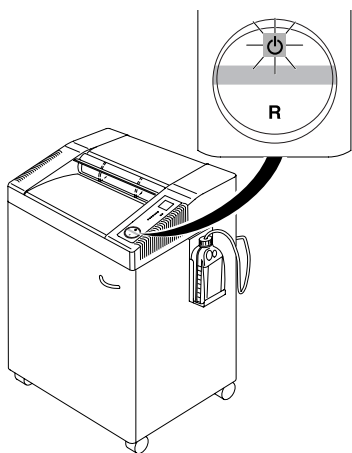
**LED acende no amarelo (B)**

Capacidade máxima de destruir da folha durante o processo de destruir folhas

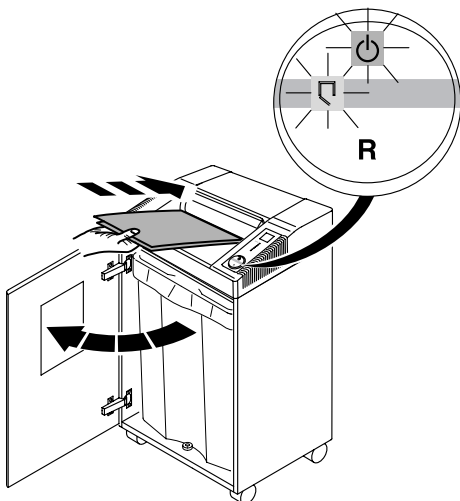
**LED acende no verde (C)**






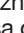


Capacidade normal de destruir da folha durante o processo de destruir folhas.

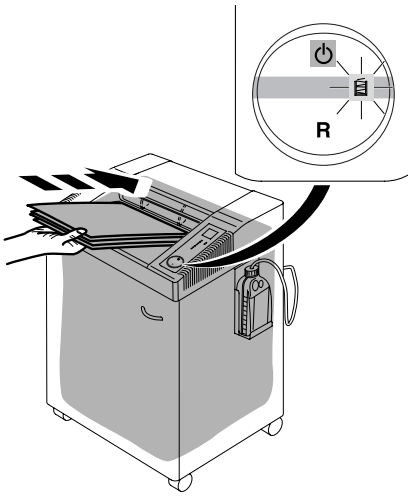





- RUS** При отсутствии бумаги аппарат автоматически останавливается.
- FIN** Laite pysähtyy itsestään, kun paperia ei enää syötetä.
- PL** Automatyczne zatrzymanie kiedy papier nie jest już podawany do niszczarki.
- P** Pára automáticamente quando nenhum papel é inserido.




- RUS** При открытии дверцы аппарат остановится автоматически. Индикаторы  и  будут загораться поочередно.
- FIN** Laite pysähtyy itsestään, jos silppusäiliön ovi avataan. (Merkit  ja  vilkkuvat vuorotellen).
- PL** Automatyczne zatrzymanie jeśli drzwiczki są otwarte. (pojawiają się stosowne symbole  i ).
- P** Pára automáticamente quando a porta é aberta. Símbolos  e  piscam alternadamente.




**RUS** При заполнении пластикового мешка аппарат остановится автоматически. Должен загореться индикатор  «мешок заполнен». Замените пластиковый мешок. (смотри стр. 10).


Встряхните контейнер несколько раз, прежде чем его вынимать и чистить.

**FIN** Laite pysähtyy itsestään, jos silppusäiliö on täynnä. "Säiliö täynnä"-merkki  palaa. Tyhjennä silppusäiliö. Tyhjennä säiliö, jos "bag full" valo palaa (katso sivu 10).

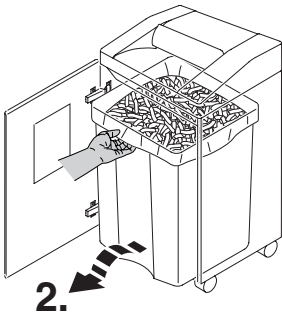
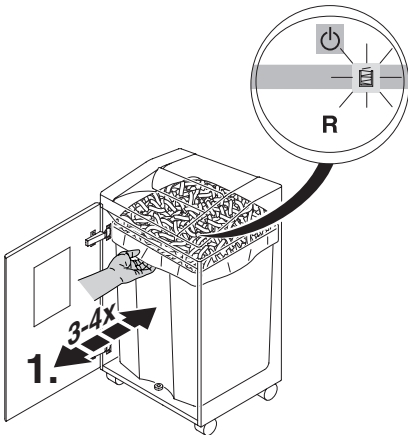
Ravista säiliötä muutaman kerran varmistaaksesi täydellisen tyhjennyksen.

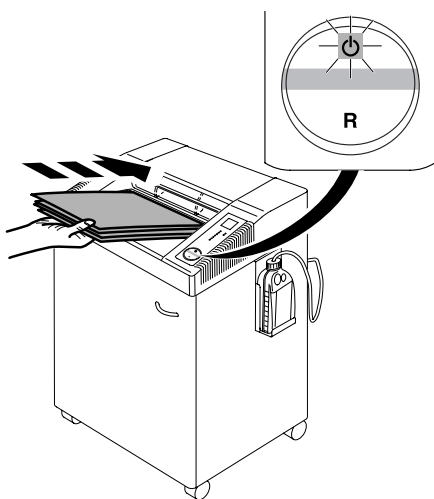
**PL** Automatycznie zatrzymanie kiedy worek na ścinki jest pełny. Pojawi się odpowiedni symbol , worek należy opróżnić. Zobacz strona 10).





Potrząsańc koszem kilka razy by zapewnić bezproblemowe usunięcie ścinek.

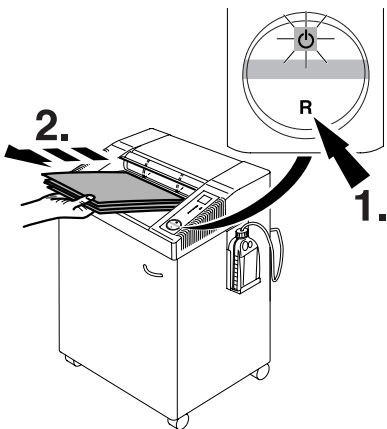
**P** A máquina pára automaticamente quando o saco de plástico estiver cheio. Esvaziar o saco aparecer a indicação  "bag full" – saco cheio 10 .

Abanar o recipiente várias vezes para certificar uma retirada limpa.

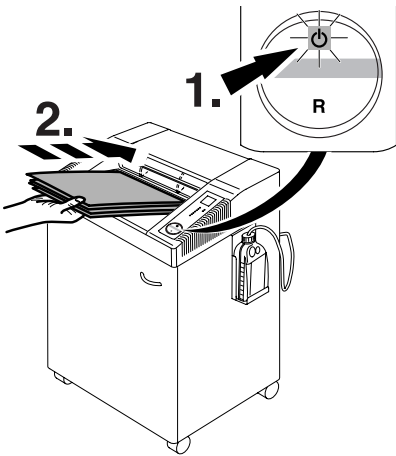



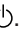




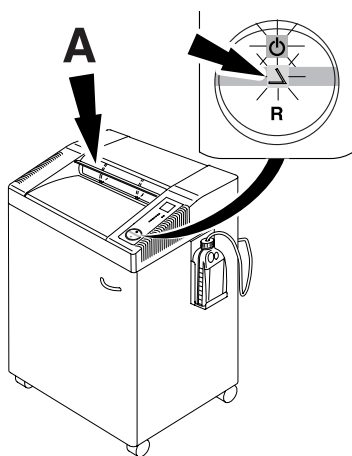
- RUS** Останавливается автоматически при превышении количества уничтожаемой бумаги. Реверс включается автоматически, если произошел затор бумаги. (Индикатор «ON/OFF»  мигает.)
- FIN** Laite pysähtyy itsestään liian montaa paperia syötettäessä kerralla. Laite syöttää paperit itsestään takaisin, jos silppuri tukkeutuu. (ON/OFF-merkki  vilkkuu.)
- PL** Automatycznie zatrzymanie w wypadku wprowadzenia dużej ilości kartek papieru. Automatycznie cofanie papieru. (Zapalają się symbole ON/OFF, )
- P** Pára automaticamente se muito papel é inserido. Sentido contrário automático se o papel encravar (Símbolo "ON/OFF"  começa a piscar)



- RUS** Если требуется:  
Нажмите кнопку «R» и удалите застрявшую бумагу. (Некоторое время аппарат будет работать в обратном направлении). При необходимости, повторите данную операцию несколько раз.
- FIN** **Tarvittaessa:** Paina peruutuspainiketta "R" ja poista paperit. (Laite peruuttaa hetken. Toista tarpeen tullen muutaman kerran.)
- PL** **Jeśli to konieczne:** Nacisnąć przełącznik "R" i usunąć papier. (Urządzenie wypycha papier przez krótki czas, w razie potrzeby powtórzyć.)
- P** **Se necessário:** Pressionar o interruptor para a posição "R" e retirar o papel. (A máquina trabalha para um curto período de tempo no sentido contrário, se necessário repetir várias vezes).



- RUS** Вновь включите аппарат, нажав кнопку . Загрузите бумагу в меньшем количестве.
- FIN** Aseta keinukytkin jälleen asentoon . Syötä paperit uudestaan, mutta pienempi määrä kerrallaan.
- PL** Przewrócić przełącznik w pozycję . Ponownie wprowadzić niewielką ilość papieru do niszczarki.
- P** Reajustar ao pressionar o interruptor  Alimentar novamente o papel em pequenas quantidades.



**RUS** Аппарат автоматически остановится, если шторка безопасности (**A**) открыта (индикаторы  $\Delta$  и  $\text{⏻}$  будут загораться поочередно). Закройте шторку безопасности и нажмите кнопку  $\text{⏻}$  - аппарат продолжит уничтожать бумагу. Машина может работать некоторое время в реверсном направлении с открытой шторкой безопасности, если Вам необходимо удалить обрезки бумаги, или произошло её замятие. Нажмите кнопку "R" несколько раз, если это необходимо.

**FIN** Laite pysähtyy itsestään, jos turvakansi (**A**) avataan (Merkit  $\Delta$  ja  $\text{⏻}$  vilkkuvat vuorotellen). Sulje turvakansi ja aseta keinukytkin asentoon  $\text{⏻}$ . Laite silppuaa paperit ja käy hetken turvakansi taaksepäin poistaakseen paperisilput teräpakasta. Tarvittaessa aseta keinukytkin asentoon "R" ja toista muutaman kerran.

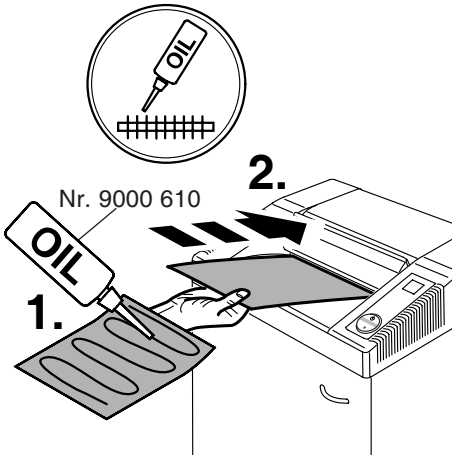
**PL** Automatyczne zatrzymanie jeśli klapka (**A**) jest otwarta. Zamknąć klapkę i nacisnąć przełącznik  $\Delta$  i  $\text{⏻}$ . Aby usunąć resztki papieru powstałe w wyniku zablokowania się papieru, niszczarka pracuje przy otwartej klapce do tyłu przez krótki czas. Jeśli jest taka potrzeba przycisnąć "R" kilka razy.

**P** Paragem automática se a portinhola de segurança (**A**) é aberta (símbolos  $\Delta$  e  $\text{⏻}$  piscam alternadamente). Fechar a portinhola de segurança e pressionar o interruptor  $\text{⏻}$ , o papel é destruído. Para retirar qualquer restos de papel de um encravamento de papel, a máquina trabalha pelo um curto período de tempo no sentido contrário com a portinhola de segurança aberta. Se necessário pressionar o interruptor "R" várias vezes.

- Уход и чистка • Huolto ja puhdistus • Konserwacja i czyszczenie •
- Limpeza e manutenção •

IDEAL 2604 • IDEAL 3104 • IDEAL 3105 • IDEAL 3804 • IDEAL 4002 • IDEAL 4005

IDEAL 2604, IDEAL 3104, IDEAL 3804,  
IDEAL 4002



**RUS** только для IDEAL 2604, IDEAL 3104,  
IDEAL 3804, IDEAL 4002.

В случае снижения Мы рекомендуем Вам смазывать машину каждый раз, когда опустошаете мешок, или когда количество листов, уничтожаемых шредером одновременно, уменьшается. (см. рисунок)

**FIN** Vain mallit IDEAL 2604, IDEAL 3104,  
IDEAL 3804, IDEAL 4002.

On suositeltavaa, että teräpakka öljytään, jos laite hyväksyy ainoastaan hyvin pieniä paperimääriä kerrallaan tai kun silppusäiliö on tyhjenetty! (Katso kuva)

**PL** Tylko w modelu IDEAL 2604,  
IDEAL 3104, IDEAL 3804, IDEAL 4002.

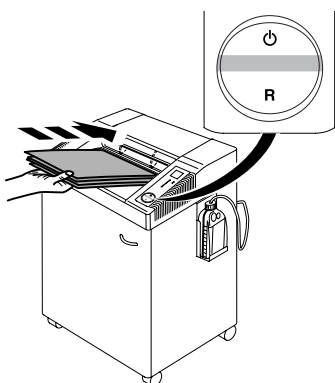
Jeżeli wydajność niszczonych kartek papieru zmniejsza się lub po włożeniu pustego worka na ścinki, zaleca się naoliwienie noży tnących niszczarek! (zobacz rysunek).

**P** Só nos modelos IDEAL 2604,  
IDEAL 3104, IDEAL 3804, IDEAL 4002.

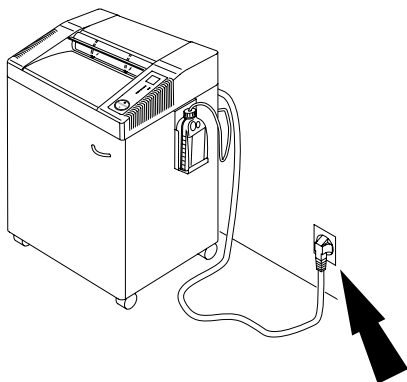
Se a capacidade de destruir diminuir ou depois de despejar o papel é recomendável lubrificar o bloco cortante (Veja imagem).

- Возможные неисправности • Mahdolliset viat • Možliwe usterki •
- Possíveis falhas •

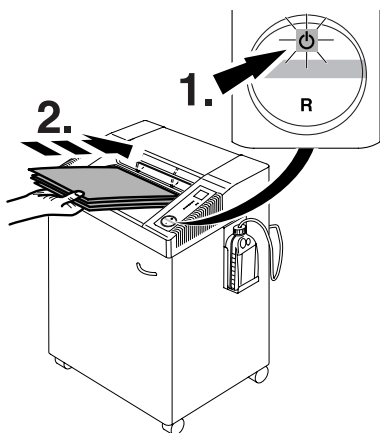
# IDEAL







- RUS** Аппарат не включается  
**FIN** Laite ei käynnisty  
**PL** Urządzenie nie działa  
**P** A máquina não inicia



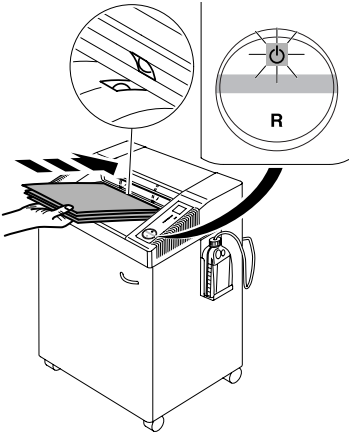
- RUS** Аппарат подключен к сети?  
**FIN** Tarkista, että virtajohto kytketty pistorasiaan  
**PL** Czy niszczarka jest podłączona do źródła zasilania?  
**P** Está a máquina ligada á electricidade?



- RUS** Нажата ли кнопка ?  
 Переключатель горит зеленым светом (1.)? Установите бумагу (2.).  
**FIN** Tarkista, että keinukytkin on asennossa  ja että vihreä valo palaa  
**PL** Czy przełącznik jest w pozycji ?  
 Czy dioda świeci się na zielono?  
**P** Está a interruptor  pressionado?  
 A luz do interruptor verde está ligada? (1.). Inserir papel (2.)

- Возможные неисправности • Mahdolliset viat •
- Možliwe usterki • Possíveis falhas •

IDEAL 2604 • IDEAL 3104 • IDEAL 3105 • IDEAL 3804 • IDEAL 4002 • IDEAL 4005

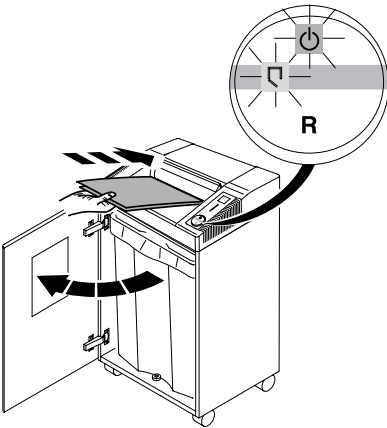


**RUS** Бумага установлена по центру приемного устройства? (фотодатчик) **(A)**

**FIN** Syötä paperi keskeltä syöttöaukkoa (Sähkösilmä) **(A)**

**PL** Czy papier jest wprowadzony do środka otworu? (fotokomórka) **(A)**

**P** Alimentar o papel dentro do centro da abertura da alimentação? (Sensor de foto) **(A)**.

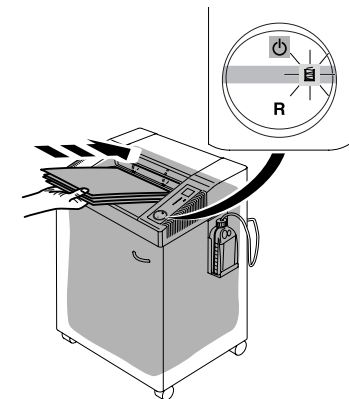


**RUS** Открыта дверь?

**FIN** Tarkista, että silppusäiliön ovi on kiinni

**PL** Czy drzwiczki są otwarte?

**P** A porta aberta?



**RUS** Заполнен ли пластиковый пакет?

**FIN** Tarkista, että silppusäiliö ei ole täynnä

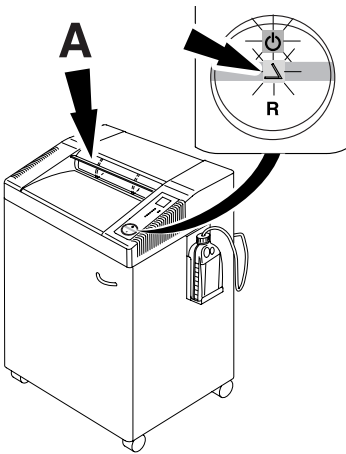
**PL** Czy worek plastikowy jest pełny?

**P** O saco plástico está cheio?



- Возможные неисправности • Mahdolliset viat • Možliwe usterki •
- Possíveis falhas •

# IDEAL

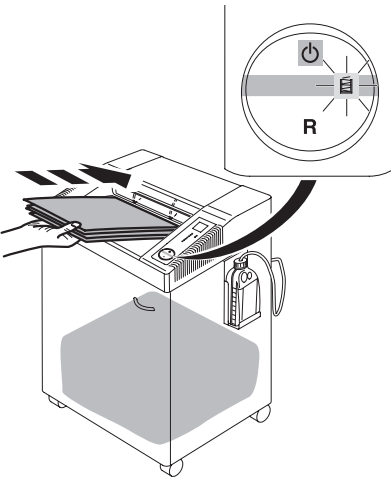



**RUS** Шторка безопасности открыта?

**FIN** Tarkista, että turvakansi ei ole auki

**PL** Czy klapka bezpieczeństwa jest otwarta?

**P** A portinhola de segurança está aberta?



**RUS** Светится индикатор  «мешок заполнен», но мешок пуст.

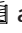
- Отключите машину от электросети.
- С помощью щетки удалите бумажные обрезки между ножами (A) и клапаном (B). Смотрите на картинке показан вид режущей головки снизу.

**FIN** "Säiliö täynnä" -valo palaa, mutta säiliö ei ole täynnä

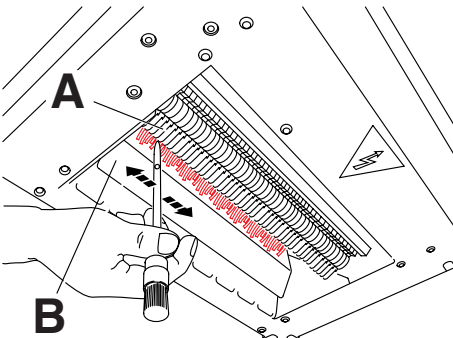
- Irrota virtajohto pistorasiasta
- Poista paperisilppu teräpakan ja luukun välistä pienellä harjalla. Kuvassa laite alhaalta katsottuna.

**PL** Zapala się dioda informując o zapełnionym worku plastikowym, jednak gdy okaże się, że worek nie jest pełny.

- odłączyć niszczarkę z zasilania
- usunąć ścinki papieru ze szczeliny tnącej przy pomocy małej szczotki. Rysunek pokazuje widok zespołu tnącego od dołu.

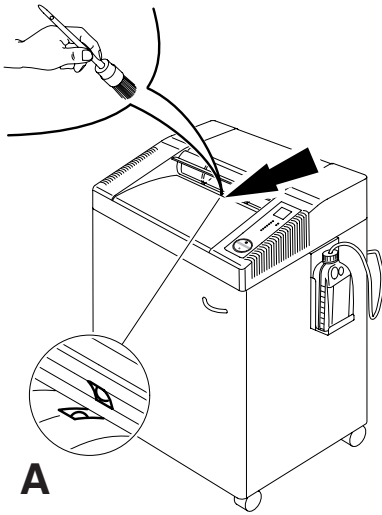
**P** O indicador de "saco cheio"  acende mas o saco não está cheio.

- Retirar a ficha da tomada elétrica
- Retirar os restos de papel entre a cabeça de cortantes e a portinhola com uma escova. Figura mostra debaixo da máquina.



- Возможные неисправности • Mahdolliset viat •
- Možliwe usterki • Possíveis falhas •

IDEAL 2604 • IDEAL 3104 • IDEAL 3105 • IDEAL 3804 • IDEAL 4002 • IDEAL 4005



**RUS Аппарат остановился.**

Отключите от сети. Очистите фотодатчик (A) маленькой кисточкой.

**FIN Laite ei pysähdy.**

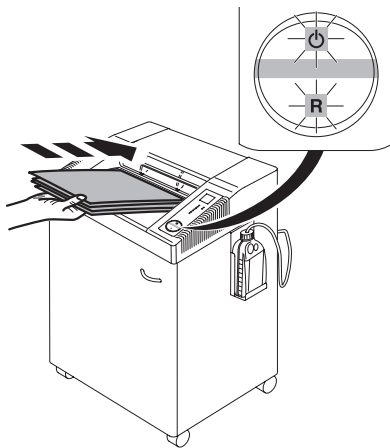
Irrota virtajohto pistorasiasta. Puhdista sähkösilmä (A) pienellä harjalla.

**PL Wyjąć wtyczkę z gniazda zasilania.**

Przeczyścić fotokomórkę (A) małą szczoteczką.

**P A máquina não pára.**

Retirar a ficha eléctrica. Limpar o sensor de foto (A) com uma pequena escova.



**RUS Аппарат остановился остановился**

Сработал датчик перегрева. Время остывания составляет 10 - 15 минут.

- Индикаторы P и "R" будут загораться поочередно.
- Индикатор P загорится зеленым цветом, машина готова к работе.

**FIN Laite pysähtyy.**

Ylikuormitussuoja. Viilentyminen kestää n. 10 - 15 min.

- Symboli P tai "R" syttyvät vaihtoehtoisesti.
- Symboli P syttyy vihreäksi ja laite on toimintavalmis.

**PL Urządzenie zatrzymuje się.**

Nadmierne przeciążenie.

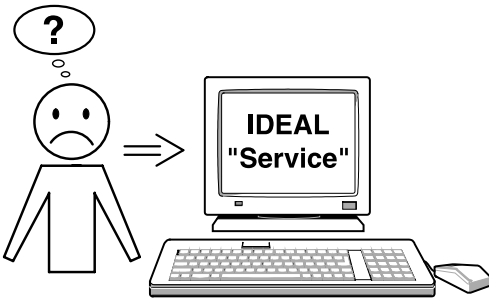
**Przerwać pracę na 10 - 15 minut.**

- Symbole P i "R" świecą się.
- Gdy symbol P zaczyna świecić na zielono, urządzenie jest gotowe do pracy.

**P A máquina pára**

Protecção de sobrecarga. **Periodo de arrefecimento de aprox. 10-15 minutos.**

- Símbolos P e "R" piscam alternadamente
- Símbolos P acende no verde, a máquina está preparada para trabalhar.



**RUS** Если не удалось устранить проблему, обращайтесь в сервисную службу

- [www.ideal.de](http://www.ideal.de) → "Service"  
service@krug-priester.com

**FIN** Jos vika laitteessa ei korjaannu edellä mainituilla

korjausmenetelmillä, otkaa hyvä ja ottakaa yhteyttä huoltoon !

- [www.ideal.de](http://www.ideal.de) → "Service"  
service@krug-priester.com

**PL** Jeżeli żadna z metod nie pomoże rozwiązać problemu to:

Skontaktować się z

- [www.ideal.de](http://www.ideal.de) → "serwis"  
service@krug-priester.com

**P** Nenhum dos problemas mencionados anteriormente ajudam a resolver o problema: Contactar a Equipa de Assistência técnica:

- [www.ideal.de](http://www.ideal.de) → "serviço"  
service@krug-priester.com

IDEAL 2604 • IDEAL 3104 • IDEAL 3105 • IDEAL 3804 • IDEAL 4002 • IDEAL 4005

**RUS** Рекомендуемые расходные материалы

**FIN** Suositeltavat lisälaitteet

**PL** Zalecane akcesoria

**P** Acessórios recomendados



**IDEAL 2604, IDEAL 3104, IDEAL 3804, IDEAL 4002**

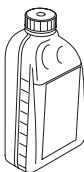
**RUS** Экологически чистое масло (10 x 0,2 л)

**FIN** Luontoystävällinen öljy (10 x 0,2 litra)

**PL** Przyjazny środowiskowo olej (10 x 0,2 litr)

**P** Óleo biodegradável (10 x 0,2 litro)

**Nr. 9000 610**



**IDEAL 3105, IDEAL 4005**

**RUS** Экологически чистое масло (5 x 1 л)

**FIN** Luontoystävällinen öljy (5 x 1 litra)

**PL** Przyjazny środowiskowo olej (5 x 1 litr)

**P** Óleo de amgiao do ambiente (5 x 1 litro)

**Nr. 9000 620**



**RUS** Пластиковые пакеты (50 штук)

**FIN** Muovisäkkejä (50 kpl)

**PL** Wymienne worki plastikowe na ścinki (50 szt.)

**P** Sacos plásticos (50 unidades)

**IDEAL 2604, IDEAL 3104 Nr. 9000 037**

**IDEAL 3105, IDEAL 3804 Nr. 9000 410**

**IDEAL 4002, IDEAL 4005 Nr. 9000 410**



**RUS** Не уничтожайте бумагу со скрепками и CD/DVD диски на моделях CD/DVD диски на моделях IDEAL 2604 MC, IDEAL 2604 SMC, IDEAL 3105 SMC, IDEAL 4005 MC, IDEAL 4005 SMC!

Модели IDEAL 2604, IDEAL 3104, IDEAL 3105, IDEAL 3804, IDEAL 4002 и IDEAL 4005 фрагментом реза 4/6 мм, 2x15 мм и 4x40 мм могут уничтожить CD/DVD диски.

**Когда уничтожаете CD/DVD диски, очень важно смазывать режущую головку маслом (Только для моделей IDEAL 2604, 3104, 3804, 4002).**

**FIN** Malli IDEAL 2604 MC, IDEAL 2604 SMC, IDEAL 3105 SMC, IDEAL 4005 MC, IDEAL 4005 SMC ei sovellu paperiniittien tai CD/DVD:n tuhoamiseen!

IDEAL 2604, IDEAL 3104, IDEAL 3105, IDEAL 3804, IDEAL 4002 sekä IDEAL 4005 mallit 4/6mm, 2x15mm sekä 4x40mm pystyvät tuhoamaan CD/DVD:t.

**On tärkeätä öljytä terät säännöllisesti kun Tuhotaan CD/DVT:tä.(vain malleissa IDEAL 2604, 3104, 3804, 4002).**

**PL** Niszczarka IDEAL MC i SMC nie niszczy spinaczy do papieru i płyt CD/DVD! IDEAL 2604, IDEAL 3104, IDEAL 3105, IDEAL 3804, IDEAL 4002 i IDEAL 4005 (4/6mm, 2x15mm i 4x40mm) niszczą płyty CD/DVD.

**Należy często oliwić noże tnące przy niszczeniu płyt CD/DVD (tylko dla IDEAL 2604, 3104, 3804, 4002).**

**P** Com os modelos IDEAL MC e SMC nunca destruir CD/DVD e papel com clips!

Modelos IDEAL 2604, IDEAL 3104, IDEAL 3105, IDEAL 3804, IDEAL 4002 e IDEAL 4005, 4/6 mm, 2 x 15 mm, e 4 x 40 mm podem destruir CD/DVD.

**É muito importante olear a máquina frequentemente quando se destrói CD/DVDs. (Só Ideal 2604, 3104, 3804, 4002).**

IDEAL 2604 • IDEAL 3104 • IDEAL 3105 • IDEAL 3804 • IDEAL 4002 • IDEAL 4005



I.T.E. Listed 802 D

**RUS** Эта машина одобрена независимыми лабораториями по безопасности в соответствии с инструкциями Европейского экономического сообщества 2006/95/EG и 2004/108/EG.

**Информация об уровне шума:**

уровень шума на рабочем месте меньше максимально допустимого уровня < 70 db (A) по стандарту ISO 7779.

Точные технические характеристики находятся на этикетке технической спецификации на аппарате. При оформлении заявки по гарантии, указывайте серийный номер уничтожителя, который расположен на шильдике машины. Возможны изменения без уведомления.

**FIN** Tämä laite on hyväksytty itsenäisten laboratorioiden toimesta ja se on EC-säännösten 2006/95/EG ja 2004/108/EG mukainen.

**Tietoa äänitasosta:**

Äänitaso työpaikalla on vähemmän kuin ISO 7779 mukaisen standardin suurin sallittu taso < 70 db (A).

Tarkat tekniset tiedot löytyvät tarrasta laitteessa.

Takuuajan aikana koneessa on oltava originaali tunnistetarra.

Oikeudet muutoksiin ilman ilmoitusta pidätetään.

- Техническая информация • Teknistä tietoa • Dane techniczne •
- Dados técnicos •

# IDEAL



I.T.E. Listed 802 D

**PL** Urządzenie zostało sprawdzone przez niezależne laboratoria i spełnia przepisy EG zawarte w 2006/95/EG i 2004/108/EG.

**Poziom hałasu :**

Poziom hałasu w miejscu roboczym jest mniejszy niż dopuszczalny maksymalny poziom hałasu określony normą ISO 7779, który wynosi < 70 db (A). Szczegółowe dane techniczne zawarte są naklejce znajdującej się na urządzeniu.

Aby domagać się gwarancji, urządzenie musi ciągle posiadać oryginalną tabliczkę znamionową. Zastrzegamy sobie prawo do dokonywania modyfikacji technicznych bez uprzedniego poinformowania.

**P** Esta máquina está aprovada por laboratórios de segurança independentes e de conformidade com os regulamentos – 2006/95/CE e 2004/108/CE.

**Nível de ruído:** O nível de ruído no local de trabalho é inferior ao nível máximo permitido de < 70 db (A) pela norma ISO 7779. As especificações exactas encontram-se coladas na máquina. Para obter de baixo de garantia, a máquina deve continuar a ter a sua etiqueta original de identificação! Sujeito a alterações sem aviso prévio.

RUS Декларация о соответствии  
FIN EC yhdenmukaisuus todistus  
PL EC Deklaracja zgodności  
P Declaração de conformidade

**- ДАННЫМ ПОДТВЕРЖДАЕМ, ЧТО**

- Täten vahvistamme, että
- Niniejszym oświadczamy, że
- Pela presente declaramos que

	GS- IDENT. Nr.
2604; 2604 CC; 2604 MC; 2604 SMC	ID Nr. 11260401
3104; 3104 CC	ID Nr. 11310401
3105; 3105 CC; 3105 SMC	ID Nr. 11400501
3804; 3804 CC	ID Nr. 11400204
4002; 4002 CC	ID Nr. 11400203
4005; 4005 CC; 4005 MC; 4005 SMC	ID Nr. 11400501

**- СООТВЕТСТВУЕТ СЛЕДУЮЩИМ УСЛОВИЯМ, ПРИМЕНЯЮЩИМСЯ ДЛЯ ЭТОГО**

- noudattaa seuraavia tuotteelle haettuja säännöksiä
- spełnia następujące przepisy dotyczące się
- cumprem as disposições legais seguintes

**2004/108/EG:**

EMV директива по электромагнитной совместимости (переносимости),  
Sähkömagneettista yhteensopivuutta koskeva direktiivi,  
Dyrektywa w sprawie kompatybilności elektromagnetycznej,  
Directiva de compatibilidade electromagnética.

**2006/95/EG**

Директива по низким напряжениям, Matalajännitedirektiivi,  
Dyrektywa w sprawie sprzętu elektrycznego przewidzianego do stosowania w określonych granicach napięcia, Directiva de baixa voltagem.

**- В ЧАСТНОСТИ, ЭТО КАСАЕТСЯ ИСПОЛЬЗУЕМЫХ ГАРМОНИЗИРОВАННЫХ СТАНДАРТОВ**

- Täyttää harmonisoidut vaatimukset kokonaisuudessaan.
- zastosowano zharmonizowane normy, w szczególności
- Normas harmonizadas utilizadas, normalmente

29.12.2009  
Datum

Официальный представитель по технической документации  
Valtuutettu edustaja teknisistä dokumentteista koskien  
Autoryzowany przedstawiciel dokumentacji technicznej  
Representador autorizado para a documentação técnica.

Krug & Priester GmbH u. Co KG  
Simon-Schweitzer-Str. 34  
D-72336 Balingen (Germany)



Примечания:  
Muistiinpanoja:  
Uwagi:  
Notas:

Примечания:  
Muistiinpanoja:  
Uwagi:  
Notas:

Примечания:  
Muistiinpanoja:  
Uwagi:  
Notas:



**Уничтожители бумаг**  
**Asiakirjatuhoajat**  
**Niszczarki dokumentów**  
**Destruidoras de documentos**

**Резаки и гильотины**  
**Paperileikkurit**  
**Obcinarki i gilotyny**  
**Cisalhas e guilhotinas**

