

Aktenvernichter

Document Shredders

Destructeurs de Documents

Papiervernietigers

Distruiggidocumenti

Destructoras de Documentos

Dokumentförstörare

DE Betriebsanleitung

EN Operating Instructions

FR Mode d'emploi

NL Gebruiksaanwijzing

IT Manuale d'istruzione

ES Instrucciones de uso

SV Bruksanvisning

IDEAL 2604

IDEAL 2604 CC / 2604 CC Oil

IDEAL 2604 MC / 2604 MC Oil

IDEAL 2604 SMC / 2604 SMC Oil

IDEAL 2605 SMC

IDEAL 3104

IDEAL 3104 CC / 3104 CC Oil

IDEAL 3104 SMC / 3104 SMC Oil

IDEAL 3105 CC

IDEAL 3105 SMC

IDEAL 3804

IDEAL 3804 CC

IDEAL 4002

IDEAL 4002 CC / 4002 CC Oil

IDEAL 4005

IDEAL 4005 CC

IDEAL 4005 MC

IDEAL 4005 SMC



- Inhaltsverzeichnis •
- Table of Contents • Sommaire •
- Inhoudsopgave • Indice •
- Índice de contenido • Innehållsförteckning •

DE	<u>Bestimmungsgemäßer Gebrauch</u>	<u>3</u>	IT	<u>Usò conforme</u>	<u>4</u>
	<u>Sicherheitshinweise</u>	<u>5</u>		<u>Misure di Sicurezza</u>	<u>5</u>
	<u>Aufstellen</u>	<u>13</u>		<u>Installazione</u>	<u>13</u>
	<u>Bedienung</u>	<u>17</u>		<u>Istruzioni per l'uso</u>	<u>17</u>
	<u>Wartung und Pflege</u>	<u>30</u>		<u>Manutenzione e pulizia</u>	<u>30</u>
	<u>Mögliche Störungen</u>	<u>32</u>		<u>Possibile malfunzionamento</u>	<u>32</u>
	<u>Zubehör</u>	<u>39</u>		<u>Accessori</u>	<u>39</u>
	<u>Technische Information</u>	<u>40</u>		<u>Informazioni Tecniche</u>	<u>41</u>
	<u>Entsorgung</u>	<u>46</u>		<u>Riciclo</u>	<u>47</u>
	<u>EG-Konformitätserklärung</u>	<u>49</u>		<u>Dichiarazione CE di conformità</u>	<u>49</u>
EN	<u>Intended use</u>	<u>3</u>	ES	<u>Usò previsto</u>	<u>4</u>
	<u>Safety precautions</u>	<u>5</u>		<u>Normas de Seguridad</u>	<u>5</u>
	<u>Installation</u>	<u>13</u>		<u>Instalación</u>	<u>13</u>
	<u>Operation</u>	<u>17</u>		<u>Funcionamiento</u>	<u>17</u>
	<u>Maintenance and cleaning</u>	<u>30</u>		<u>Limpieza y mantenimiento</u>	<u>31</u>
	<u>Possible malfunctions</u>	<u>32</u>		<u>Posibles fallos de funcionamiento</u>	<u>32</u>
	<u>Accessories</u>	<u>39</u>		<u>Accesorios</u>	<u>39</u>
	<u>Technical Information</u>	<u>40</u>		<u>Información técnica</u>	<u>41</u>
	<u>Recycling</u>	<u>46</u>		<u>Reciclar</u>	<u>47</u>
	<u>EC-declaration of conformity</u>	<u>49</u>		<u>Declaración CE de conformidad</u>	<u>49</u>
FR	<u>Utilisation conforme</u>	<u>3</u>	SV	<u>Avsedd användning</u>	<u>4</u>
	<u>Consignes de sécurité</u>	<u>5</u>		<u>Säkerhetsföreskrifter</u>	<u>5</u>
	<u>Montage</u>	<u>13</u>		<u>Installation</u>	<u>13</u>
	<u>Utilisation</u>	<u>17</u>		<u>Handhavande</u>	<u>17</u>
	<u>Maintenance et entretien</u>	<u>30</u>		<u>Driftstörning och rengöring</u>	<u>31</u>
	<u>Incidents éventuels</u>	<u>32</u>		<u>Möjliga driftsstörningar</u>	<u>32</u>
	<u>Accessoires</u>	<u>39</u>		<u>Tillbehör</u>	<u>39</u>
	<u>Information technique</u>	<u>40</u>		<u>Technisk information</u>	<u>41</u>
	<u>Recyclage</u>	<u>46</u>		<u>Återvinning</u>	<u>48</u>
	<u>Déclaration de conformité CE</u>	<u>49</u>		<u>EG-försäkran om överensstämmelse</u>	<u>49</u>
NL	<u>Doelmatig gebruik</u>	<u>3</u>			
	<u>Veiligheidsvoorschriften</u>	<u>5</u>			
	<u>Installatie</u>	<u>13</u>			
	<u>Bediening</u>	<u>17</u>			
	<u>Onderhoud</u>	<u>30</u>			
	<u>Mogelijke storingen</u>	<u>32</u>			
	<u>Toebehoren</u>	<u>39</u>			
	<u>Technische gegevens</u>	<u>40</u>			
	<u>Recycling</u>	<u>47</u>			
	<u>EG-verklaring van overeenstemming</u>	<u>49</u>			

- Bestimmungsgemäßer Gebrauch •
 - Intended use • Utilisation conforme •
 - Doelmatig gebruik • Uso conforme •
 - Uso previsto • Avsedd användning •
-

- DE**
1. Dieser Aktenvernichter ist zum Zerkleinern von Papier vorgesehen. Andere Materialien können den Aktenvernichter beschädigen.
 2. Die gehärteten Vollstahl-Messerwellen sind unempfindlich gegen geringe Mengen Büro- und Heftklammern. Dies gilt nicht für Modelle mit Partikelschnitt 0,8 x 12 mm und kleiner. In diesem Fall muss das zu zerkleinernde Papier bei Vernichtung frei von Büro- und Heftklammern sein.
 3. Je nach Gerätevariante können teilweise auch geringe Mengen CDs, Kredit- und Kundenkarten sowie Disketten zerkleinert werden.
Ob Ihr Gerät, aufgrund der Leistung und Schnittgeometrie, auch zum Zerkleinern dieser Datenträger geeignet ist, erfahren Sie auf **www.ideal.de**.
- EN**
1. This document shredder is intended for shredding paper. Other materials may damage the shredder.
 2. The hardened solid steel blade shafts are insensitive to small amounts of paper clips and staples. This does not apply to models with 0.8 x 12 mm and smaller particle cut. In this case, the paper to be shred must not contain any paper clips or staples.
 3. Depending on the device model, small amounts of CDs, credit and customer cards as well as discs can also be shred.
Visit **www.ideal.de** to find out whether your device, because of the output and cutting geometry, is also suitable for shredding these data carriers.
- FR**
1. Ce destructeur de documents est prévu pour le déchetage de papier. D'autres matériaux peuvent endommager le destructeur de documents.
 2. Les arbres porte-lames en acier massif traité supportent de petites quantités de trombones et d'agrafes. Ceci ne vaut pas pour les modèles à coupe de particules 0,8 x 12 mm ou plus petits. Dans ce cas, le papier à détruire doit être débarrassé au préalable des trombones et agrafes.
 3. Certains modèles d'appareil permettent également le déchetage de petites quantités de CD, de cartes de crédit ou clients ainsi que de disquettes.
Consultez **www.ideal.de** pour savoir si votre appareil peut également, de par sa puissance et sa géométrie de coupe, détruire ces supports de données.
- NL**
1. Deze papiervernietiger is bedoeld voor het versnipperen van papier. Andere materialen kunnen de versnipperaar beschadigen.
 2. De geharde mesassen van vol staal zijn ongevoelig voor kleine hoeveelheden paperclips en nietjes. Dit geldt niet voor modellen met partikelsnede 0,8 x 12 mm en kleiner. In dit geval moet het te versnipperen papier bij vernietiging vrij zijn van paperclips en nietjes.
 3. Al naargelang de variant van het apparaat kunnen deels ook kleine hoeveelheden CDs, krediet- en klantenkaarten en diskettes klein worden gehakt.
Of uw apparaat, op grond van het vermogen of de snijgeometrie, ook geschikt is voor het fijnhakken van deze gegevensdragers komt u aan de weet op **www.ideal.de**.

- Bestimmungsgemäßer Gebrauch •
 - Intended use • Utilisation conforme •
 - Doelmatig gebruik • Uso conforme •
 - Uso previsto • Avsedd användning •
-

- IT**
1. Questo distruggidocumenti è progettato per distruggere la carta. Altri materiali possono danneggiare il trituratore.
 2. Gli alberi portalamina in acciaio temprato sono resistenti alle piccole quantità di punti metallici e graffette. Ciò non vale per i modelli con un taglio di 0,8 x 12 mm o inferiore. In questo caso bisogna eliminare le punte metalliche e le graffette prima di inserire la carta nel distruggidocumenti.
 3. A seconda del modello è possibile distruggere anche singoli CD, carte di credito, carte clienti e dischetti.
Per sapere se il vostro distruggidocumenti è adatto anche per distruggere questi supporti di dati, visitare il sito **www.ideal.de**.
- ES**
1. Esta trituradora está prevista para triturar papel. Otros materiales pueden dañar la trituradora.
 2. Los ejes de cuchillas de acero macizo templado son insensibles a pequeñas cantidades de clips y grapas. Esto no aplica a los modelos con corte en partículas de 0,8 x 12 mm y menores. En este caso, el papel que se triturará debe estar exento de clips y grapas al momento de destruirlo.
 3. Según la versión del aparato también es posible triturar parcialmente pequeñas cantidades de CD, tarjetas de crédito y de cliente y disquetes.
Consulte en **www.ideal.de** si, debido a la potencia y la geometría de corte, el aparato que posee también es adecuado para triturar estos soportes de datos.
- SV**
1. Den här dokumentförstöraren används för att sönderdela papper. Andra material kan skada dokumentförstöraren.
 2. De härdade knivaxlarna i massivt stål är okänsliga mot mindre mängder gem och häftklammer. Detta gäller inte för modeller med partikelskärning på 0,8 x 12 mm eller mindre. I detta fall måste det papper som ska förstöras vara fritt från gem eller häftklammer.
 3. Beroende på maskinvariant kan delvis även mindre mängder CD-skivor, kredit- och kundkort samt disketter förstöras.
Du kan ta reda på om din enhet, baserat på sin prestanda och skärens utformning, även lämpar sig för sönderdelning av denna typ av databärare på **www.ideal.de**.

- Sicherheitshinweise •
 - Safety precautions • Consignes de sécurité •
 - Veiligheidsvoorschriften • Misure di Sicurezza •
 - Normas de Seguridad • Säkerhetsföreskrifter •
-



- DE** Bitte lesen Sie vor Inbetriebnahme der Maschine unbedingt diese Betriebsanleitung und beachten Sie die Sicherheitshinweise. Die Betriebsanleitung muss jederzeit verfügbar sein.
- EN** Please ensure to read this operating manual before starting the machine for the first time and please strictly follow the safety instructions mentioned herein. This manual must be available at any time. The operating instructions must always be available.
- FR** Nous vous prions de lire attentivement le mode d'emploi avant d'utiliser la machine, et attirons votre attention sur les consignes de sécurité. Les instructions d'utilisation et les consignes de sécurité doivent toujours être disponibles.
- NL** Leest u voor de ingebruik name van het apparaat a.u.b. deze gebruiksaanwijzing goed door en neemt u de veiligheidsinstructies n acht. De gebruiksaanwijzing en de veiligheids-voorschriften moeten altijd binnen handbereik zijn.
- IT** Per favore legga questo manuale di istruzione prima di mettere in funzione il distruggidocumenti e osservi le regole di sicurezza. Le istruzioni d'uso devono essere sempre disponibili.
- ES** Le recomendamos lea las instrucciones antes de poner en funcionamiento esta máquina y cumpla las normas de seguridad. Las instrucciones de servicio y seguridad deben estar siempre disponibles.
- SV** Läs igenom denna bruksanvisning innan ni startar maskinen. Var noga med säkerhetsföreskrifterna. Instruktionsmanualen måste alltid finnas tillgänglig.
-



- DE** Vorsicht bei langen Haaren!
- EN** Take care of long hair!
- FR** Attention aux cheveux longs !
- NL** Pas op met lang haar!
- IT** Capelli lunghi possono entrare nella testa di taglio!
- ES** Tener cuidado con el cabello largo puede enredarse en el cabezal de corte!
- SV** Undvik långt hår i närheten av skärverket!



- DE** Nicht in das Schneidwerk greifen!
- EN** Do not grasp into the cutting mechanism!
- FR** Ne pas introduire les mains dans le bloc de coupe!
- NL** Blijf buiten het bereik van de invoeropening!
- IT** Non toccare il meccanismo di taglio (apertura di alimentazione)!
- ES** No introducir la mano en la abertura de alimentación del cabezal de corte!
- SV** Använd inte fingrarna i öppningen till skärverket!



- DE** Vorsicht bei Krawatten und langen Kleidungsstücken!
- EN** Take care of ties and other loose pieces of clothing!
- FR** Attention au port de cravates et autres vêtements flottants !
- NL** Let op met stropdassen en andere losse kledingdelen!
- IT** Attenzione alle cravatte e altre parti sporgenti di stoffa!
- ES** Tener cuidado con las corbatas y todo tipo de prendas sueltas!
- SV** Var aktsam med slipsar och andra lösa delar av klädsen!



- Sicherheitshinweise •
 - Safety precautions • Consignes de sécurité •
 - Veiligheidsvoorschriften • Misura di Sicurezza •
 - Normas de Seguridad • Säkerhetsföreskrifter •
-



- DE** Vorsicht, bewegliche Teile!
EN Caution, moving parts!
FR Attention, pièces en mouvement!
NL Voorzichtig, bewegende delen!
IT Parti in movimento, attente!
ES ¡Cuidado, piezas móviles!
SV Försiktiga rörliga delar!



- DE** Keine Bedienung durch Kinder! Dieses Gerät ist nicht für Verwendung an Orten geeignet, an denen möglicherweise Kinder anwesend sein können.
EN No operation by children! This device is not suited for use at locations where children might be present.
FR Pas d'utilisation par un enfant! Cet appareil ne convient pas pour des utilisations dans des endroits où des enfants peuvent être présents.
NL Geen bediening door kinderen! Dit apparaat is niet geschikt voor gebruik op plaatsen waar eventueel kinderen aanwezig kunnen zijn.
IT Non lasciare utilizzare il tagliacarte a bambini! Questo dispositivo non è adatto per l'utilizzo in luoghi dove possono essere presenti bambini.
ES No dejar que la utilicen los niños! Este aparato no es adecuado para el uso en lugares con posible presencia de niños.
SV Installera maskinen utom räckhåll för barn! Denna apparat lämpar sig inte för användning på platser där barn kan vara närvarande.
-



- DE** Keine Akkus / Batterien vernichten!
EN Do not destroy accumulators/batteries!
FR Ne pas détruire les piles / batteries !
NL Accu's / batterijen niet vernietigen!
IT Non distruggere pile e batterie!
ES ¡No destruya las baterías / pilas!
SV Krossa inga akkumulatorer/batterier!
-



- DE** In der Nähe des Aktenvernichters keine Spraydosen mit entzündbaren Stoffen benutzen!
EN Do not use any spray cans with flammable content near to the document shredder!
FR Ne pas utiliser d'aérosols de substances inflammables à proximité du destructeur de documents !
NL Gebruik in de buurt van de archiefvernietiger geen spuitbussen met ontvlambare stoffen!
IT Non utilizzare bombolette spray in prossimità del tritacarte!
ES ¡No utilizar aerosoles con sustancias inflamables cerca de la trituradora de papel!
SV Använd inga sprayburkar med brandfarliga ämnen i närheten av dokumentförstöraren!

- Sicherheitshinweise •
 - Safety precautions • Consignes de sécurité •
 - Veiligheidsvoorschriften • Misure di Sicurezza •
 - Normas de Seguridad • Säkerhetsföreskrifter •
-



DE Keine entzündbaren Reinigungsmittel verwenden.

EN Do not use any flammable cleaning agents.

FR Ne pas utiliser de détergents inflammables.

NL Gebruik geen ontvlambare reinigingsmiddelen.

IT Non utilizzare detergenti infiammabili.

ES No utilizar productos limpiadores inflamables.

SV Använd inga brandfarliga rengöringmedel.



DE Vorsicht, Teile mit scharfen Ecken und Kanten!

EN Caution, parts with sharp edges and corners!

FR Prudence ! Pièces acérées et tranchantes !

NL Voorzichtig, delen met scherpe hoeken en randen!

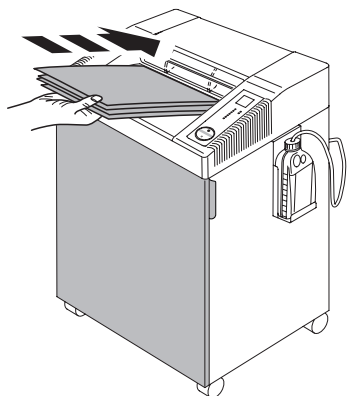
IT Cautela, pezzi taglienti e bordi affilati!

ES ¡Atención: piezas con esquinas y bordes afilados!

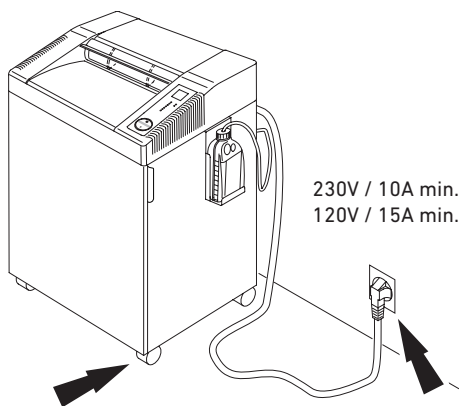
SV Observera, delar med vassa hörn och kanter!



- Sicherheitshinweise •
- Safety precautions • Consignes de sécurité •
- Veiligheidsvoorschriften • Misure di Sicurezza •
- Normas de Seguridad • Säkerhetsföreskrifter •



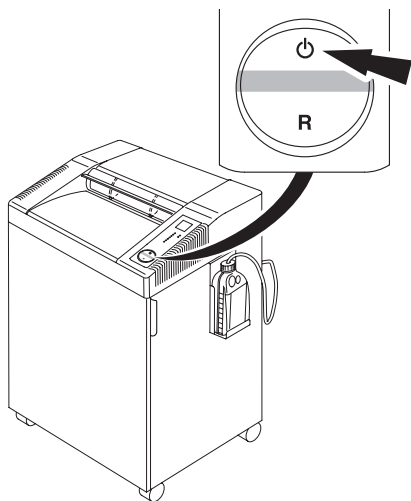
- DE** Der Betrieb des Aktenvernichters darf nur bei geschlossener Tür möglich sein!
- EN** The door must be closed when operating the document shredder!
- FR** Le fonctionnement du destructeur ne doit être possible qu'en cas de porte fermée !
- NL** De papiervernietiger mag alleen functioneren bij gesloten deur.
- IT** Lo sportello deve essere chiuso quando la macchina è in funzione!
- ES** La puerta debe estar cerrada cuando la máquina esté en funcionamiento!
- SV** Dörren måste vara stängd när dokumentförstöraren är i drift!





- ES** Asegúrese de tener libre acceso al enchufe principal.
El aparato se asegurará contra desplazamiento mediante 2 ruedas guía bloqueables. Antes de cualquier movimiento, comprobar que las ruedas guía frenadas se hayan soltado.
- SV** Se till att nätanslutningen inte är blockerad.
Apparaten ska säkras från att rulla iväg med två låsbara styrrullar. Kontrollera om bromsade styrrullar är lossade innan den flyttas!



- DE** Freier Zugang zum Netzanschluß
Das Gerät ist mit 2 feststellbaren Lenkrollen vor dem Wegrollen zu sichern. Vor Bewegen prüfen, ob gebremste Lenkrollen gelöst sind!
- EN** Ensure free access to mains.
Use two lockable swivel castors to secure the device from rolling away. Make sure the swivel castors are unlocked before moving the device!
- FR** Ménager un accès libre à la prise de courant.
Bloquer l'appareil contre le déplacement avec 2 roulettes à freins. Vérifier, avant tout déplacement, que les roulettes à feins sont débloquées !
- NL** Zorg voor een vrije toegang bij het stopcontact.
Het apparaat moet met de 2 vastzetbare zwenkwielen tegen wegrollen worden beveiligd. Controleer vóór het verplaatsen of de remmen van de zwenkwielen losgezet zijn!
- IT** Assicurare libero accesso all'energia elettrica.
Proteggere il dispositivo dallo spostamento con 2 ruote bloccabili. Prima di spostare il dispositivo verificare che le ruote frenate siano state sbloccate!

- Sicherheitshinweise •
- Safety precautions • Consignes de sécurité •
- Veiligheidsvoorschriften • Misure di Sicurezza •
- Normas de Seguridad • Säkerhetsföreskrifter •




DE Autom. Standby - Abschaltung nach 15 Minuten. Maschine kann jederzeit durch Drücken des  Schalters ausgeschaltet werden. Grüne Kontrollleuchte  erlischt. Danach verbraucht die Maschine keinen Strom mehr. Innerhalb dieser 15 Minuten verbraucht der Aktenvernichter folgende Wh Energie.

IDEAL 2604	0,850 Wh
IDEAL 2605	0,850 Wh
IDEAL 3104	0,850 Wh
IDEAL 3804	0,800 Wh
IDEAL 4002	0,800 Wh
IDEAL 3105	0,825 Wh
IDEAL 4005	0,850 Wh

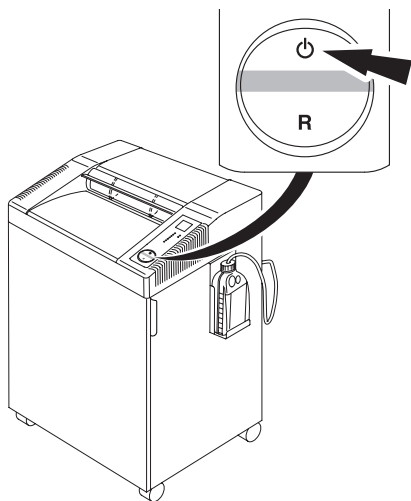
EN Automatic standby that switches off after 15 minutes. The machine can be switched off at any time by pressing the  switch. Green LED  control light is off. There will be no power consumption any more. Within these 15 minutes the paper shredder uses the following Wh energy.



IDEAL 2604	0,850 Wh
IDEAL 2605	0,850 Wh
IDEAL 3104	0,850 Wh
IDEAL 3804	0,800 Wh
IDEAL 4002	0,800 Wh
IDEAL 3105	0,825 Wh
IDEAL 4005	0,850 Wh

FR Mise en veille automatique après 15 minutes. La machine peut être arrêtée à tout moment en appuyant sur l'interrupteur . Le voyant vert s'éteint. Ceci permet une économie d'énergie. Durant ces 15 minutes, le destructeur consomme le nombre de WH suivant.

IDEAL 2604	0,850 Wh
IDEAL 2605	0,850 Wh
IDEAL 3104	0,850 Wh
IDEAL 3804	0,800 Wh
IDEAL 4002	0,800 Wh
IDEAL 3105	0,825 Wh
IDEAL 4005	0,850 Wh


- Sicherheitshinweise •
- Safety precautions • Consignes de sécurité •
- Veiligheidsvoorschriften • Misura di Sicurezza •
- Normas de Seguridad • Säkerhetsföreskrifter •




SV Automatiskt "standby"-läge som stängs av efter 15 minuter. Maskinen kan stängas av genom att in  knappen. Grön diod  när kontrollampen är avstängd. Då drar inte maskinen någon mer ström.

Efter 15 minuter förbrukar dokumentförstöraren följande antal Wh:

IDEAL 2604	0,850 Wh
IDEAL 2605	0,850 Wh
IDEAL 3104	0,850 Wh
IDEAL 3804	0,800 Wh
IDEAL 4002	0,800 Wh
IDEAL 3105	0,825 Wh
IDEAL 4005	0,850 Wh



NL Automatische standby schakelt naar 15 minuten uit. De machine kan op elk gewenst moment worden uitgeschakeld door op de  knop te drukken. Groene LED controlelampje is uit. De machine verbruikt dan geen stroom meer. Binnen deze 15 minuten gebruikt de papiervernietiger de volgende energie:

IDEAL 2604	0,850 Wh
IDEAL 2605	0,850 Wh
IDEAL 3104	0,850 Wh
IDEAL 3804	0,800 Wh
IDEAL 4002	0,800 Wh
IDEAL 3105	0,825 Wh
IDEAL 4005	0,850 Wh

IT Standby automatico che si spegne dopo 15 minuti. La macchina può essere spenta in qualunque momento tenendo premuto il pulsante. Led verde luce di controllo  è spento. Non ci sarà più alcun assorbimento elettrico.

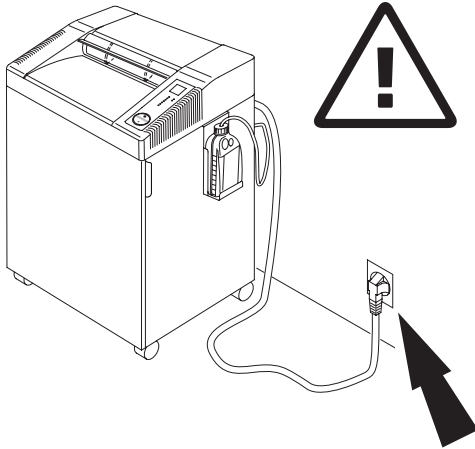
Durante questi 15 minuti il distruggi documenti consuma i seguenti Wh:

IDEAL 2604	0,850 Wh
IDEAL 2605	0,850 Wh
IDEAL 3104	0,850 Wh
IDEAL 3804	0,800 Wh
IDEAL 4002	0,800 Wh
IDEAL 3105	0,825 Wh
IDEAL 4005	0,850 Wh

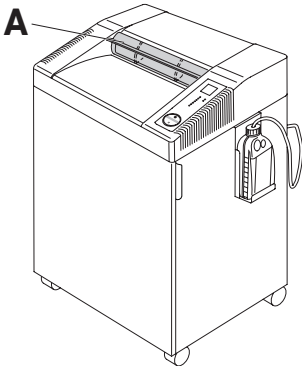
ES Modo de espera automático que se apaga tras 15 minutos. La máquina puede apagarse en cualquier momento pulsando la tecla . El indicador LED verde se apaga . Con ello, no hay habrá ningún consumo. Dentro de estos 15 minutos la destructora de papel consume la siguiente energía Wh.

IDEAL 2604	0,850 Wh
IDEAL 2605	0,850 Wh
IDEAL 3104	0,850 Wh
IDEAL 3804	0,800 Wh
IDEAL 4002	0,800 Wh
IDEAL 3105	0,825 Wh
IDEAL 4005	0,850 Wh

- Sicherheitshinweise •
- Safety precautions • Consignes de sécurité •
- Veiligheidsvoorschriften • Misure di Sicurezza •
- Normas de Seguridad • Säkerhetsföreskrifter •

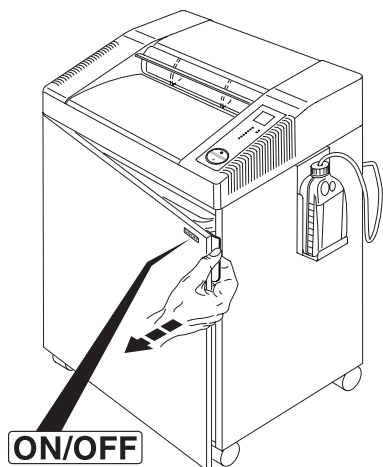


- DE** Bei der Reinigung Netzstecker ziehen!
Keine eigenständige Reparatur des Aktenvernichters vornehmen!
(Siehe Seite 38).
- EN** Remove the plug before cleaning the machine!
Do not perform any repairs on the document shredder! (See page 38).
- FR** Débrancher la prise de courant en cas d'entretien ! **Ne pas entreprendre personnellement de réparation du destructeur !** (voir en page 38).
- NL** Bij reiniging de steker uit de wandcontactdoos halen.
De papiervernietiger niet zelf repareren. (zie pagina 38).
- IT** Rimuovere la presa di corrente prima di pulire la macchina.
Non intervenire in caso di anomalia.
(Vedi pagina 38).
- ES** Quite la clavija antes de limpiar la máquina. **No lleve a cabo ninguna reparación sobre la máquina destructora.** (véase pág. 38).
- SV** Dra ut kontakten innan maskinen rengöres. **Utför inga reparationer på dokumentförstöraren.** (Se sid 38).



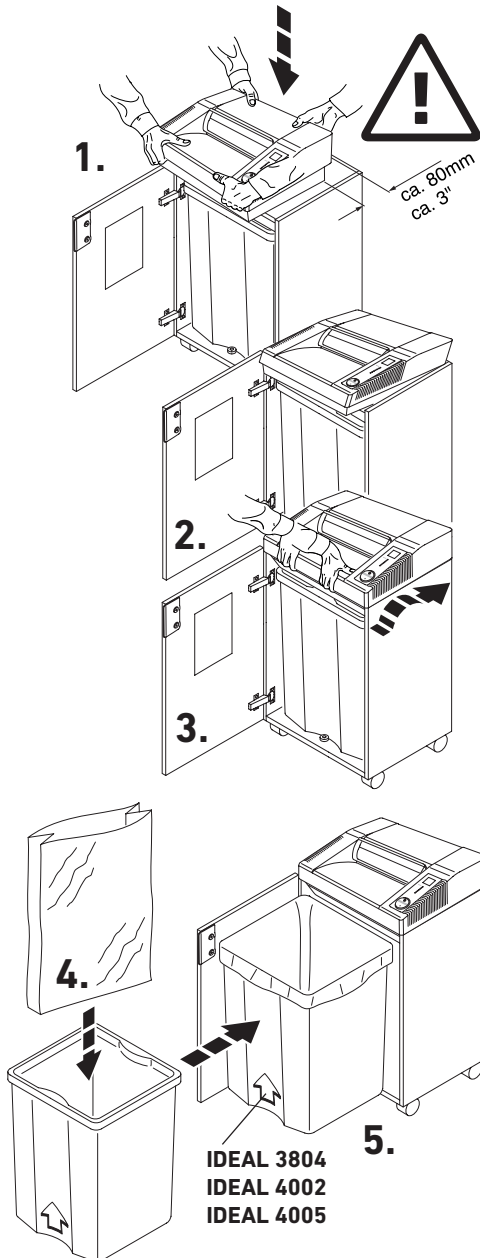
- DE** Maschine darf ohne Sicherheitsklappe (A) nicht betrieben werden!
- EN** Do not operate the machine without the safety flap (A).
- FR** Ne pas utiliser la machine sans son volet de sécurité (A).
- NL** De machine mag zonder veiligheidsklep niet gebruikt worden (A).
- IT** Non utilizzare la macchina senza la pateletta di sicurezza (A) (Safety Flap)!
- ES** ¡No usar la máquina sin la tapa de seguridad (A)!
- SV** Använd inte maskinen utan säkerhetsluckan (A).

- Sicherheitshinweise •
- Safety precautions • Consignes de sécurité •
- Veiligheidsvoorschriften • Misure di Sicurezza •
- Normas de Seguridad • Säkerhetsföreskrifter •



- DE** ON/OFF → Schnellstop → Türe öffnen!
EN ON/OFF → Quick stop → Open the door!
FR ON/OFF → Arrêt rapide → Ouvrir la porte!
NL ON/OFF → Nood → Open de deur!
IT ON/OFF → Stop veloce → Aprire lo sportello!
ES ON/OFF → Parada rápida → Abra la puerta!
SV ON/OFF → Snabbstopp → Öppna dörren!

- Aufstellen •
- Installation • Montage •
- Installatie • Installazione •
- Instalación • Installation •



**IDEAL 2604, IDEAL 2605, IDEAL 3104,
IDEAL 3804, IDEAL 4002**

DE Türe öffnen, Maschine mit 2 Personen aufsetzen! Auf Finger achten!

Verletzungsgefahr!

Alle Maschinen haben einen Auffangbehälter mit Plastiksack.

EN Open the door. Place the machine into the top of the cabinet. We recommend that two people set up this unit! Beware of fingers. **Risk of injury!**

All machines have a container with plastic bag.

FR Ouvrir la porte. Il faut 2 personnes pour poser le mécanisme sur le meuble.

Attention aux doigts:

risques de blessures!

Toutes les machines sont équipées d'un coffre avec un sac plastique.

NL Open de deur. Plaats de machine op de onderkast. Het wordt aanbevolen om dit met 2 personen te doen.

Pas op met de vingers!

Alle machines hebben een opvangbak met plastic zak.

IT Aprire lo sportello. Mettere la macchina sopra l'armadietto.

Raccomandiamo che l'operazione venga effettuata da due persone e di fare **attenzione alle dita!**

Tutte le macchine hanno un contenitore con un sacchetto di plastica.

ES Abra la puerta. Coloque el cabezal encima del mueble. Recomendamos que esta unidad sea colocada por dos personas. Tenga cuidado con los dedos. **Peligro de hacerse daño!**

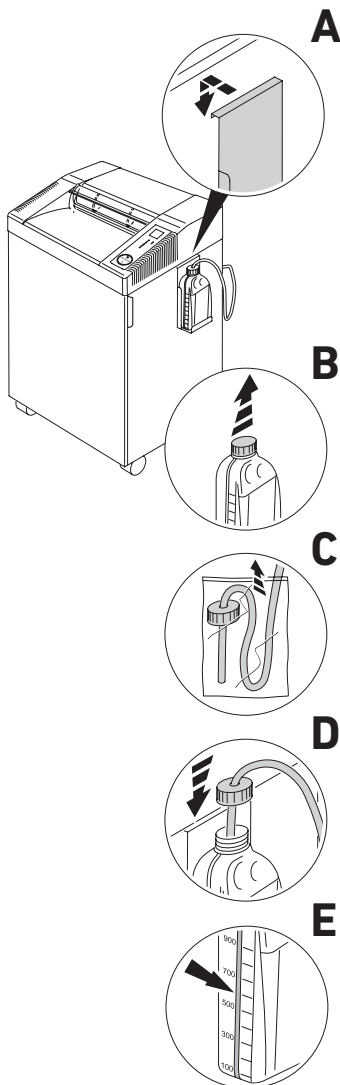
Les modelos tienen un receptáculo con bolsa de plástico.

SV Öppna dörren. Placera maskinen på toppen av skåpet. Vi rekommenderar att två personer installerar maskinen. **Akta fingrarna. OBS skaderisk!**

Alla maskin har en behållare med plastsäck.

**IDEAL 3804
IDEAL 4002
IDEAL 4005**

- Aufstellen •
- Installation • Montage •
- Installatie • Installazione •
- Instalación • Installation •



DE Ölbehälter installieren:
(Nur bei IDEAL 2604 Oil, IDEAL 2605, IDEAL 3104 Oil, IDEAL 3105, IDEAL 4002 Oil, IDEAL 4005)

- Halterung für Ölbehälter aus Unterschrank holen und seitlich am Unterschrank einhängen (A).
- Deckel vom Ölbehälter entfernen (B).
- Plastikbeutel am Ölschlauch entfernen (C).
- Ölschlauch in Ölbehälter einführen und Ölbehälter verschrauben (D).
- Der Ölbehälter hat eine Füllstandsanzeige (E).

EN Installing the oiler:
(Only for IDEAL 2604 Oil, IDEAL 2605, IDEAL 3104 Oil, IDEAL 3105, IDEAL 4002 Oil, IDEAL 4005)

- Take the oiler holder out of the cabinet and hook it into the side of the cabinet (A).
- Remove the lid from the oiler (B).
- Remove the plastic bag from the oil tube (C).
- Put the oil tube into the oiler and screw on (D).
- The oil bottle has a fill level indication (E)

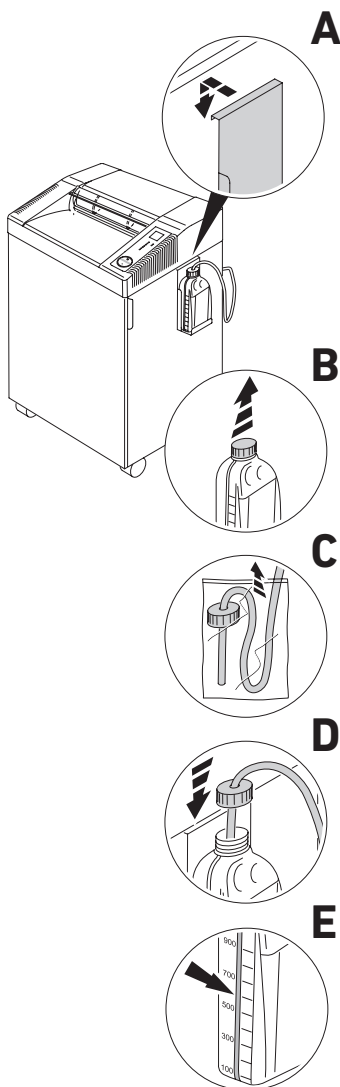
FR Installation du récipient d'huile :
(Uniquement sur les modèles IDEAL 2604 Oil, IDEAL 2605, IDEAL 3104 Oil, IDEAL 3105, IDEAL 4002 Oil, IDEAL 4005)

- Retirer le système de fixation du récipient du coffre et l'accrocher sur le côté du meuble (A).
- Enlever le couvercle du récipient (B).
- Retirer le sac plastique du tuyau (C).
- Introduire le tuyau dans le récipient et fermer le récipient (D).
- Niveau de remplissage indiqué sur le récipient (E).

NL Oliereservoir installeren :
(Alleen bij IDEAL 2604 Oil, IDEAL 2605, IDEAL 3104 Oil, IDEAL 3105, IDEAL 4002 Oil, IDEAL 4005)

- Neem de houder van het oliereservoir uit de onderkast en hang deze aan de zijkant van de onderkast (A).
- Verwijder het deksel van het oliereservoir (B).
- Verwijder de plastic zak van de olieflacon (C)
- Doe de olieslang in het oliereservoir en schroef vast (D).
- De olieflacon heeft een vulniveauidicatie (E).

- Aufstellen •
- Installation • Montage •
- Installatie • Installazione •
- Instalación • Installation •



IT Installare l'oliatore:
(Solo IDEAL 2604 Oil, IDEAL 2605,
IDEAL 3104 Oil, IDEAL 3105,
IDEAL 4002 Oil, IDEAL 4005)

- Estrarre l'oliatore dal mobiletto ed appenderlo a lato (A).
- Togliere il tappo dall'oliatore (B).
- Rimuovere il il tubo dell'olio dal sacchetto in plastica (C).
- Inserire il tubo dell' olio nell'oliatore e avvitarlo (D).
- La bottiglia dell'olio ha un indicatore di livello (E).

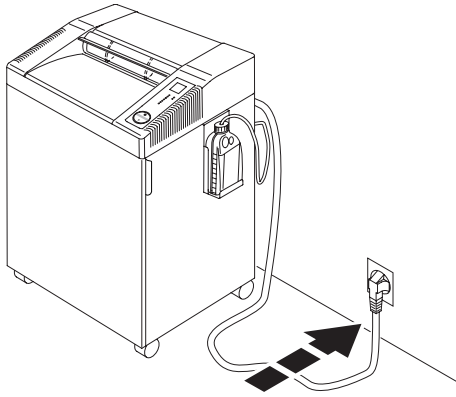
ES Instalación del depósito lubricante:
(Solo la IDEAL 2604 Oil, IDEAL 2605,
IDEAL 3104 Oil, IDEAL 3105,
IDEAL 4002 Oil, IDEAL 4005)

- Saque el soporte del depósito lubricante fuera del contenedor con ruedas y fíjelo al lateral del mismo (A).
- Retire el tapón del depósito (B).
- Retirar la bolsa de plástico del tubo de aceite. (C).
- Coloque el tubo en el depósito de lubricado y atornille a presión (D).
- La botella de aceite tiene un Fullstandsanzeige (E).

SV Installation av oljebehållaren:
(Gäller endast IDEAL 2604 Oil,
IDEAL 2605, IDEAL 3104 Oil, IDEAL 3105,
IDEAL 4002 Oil, IDEAL 4005)

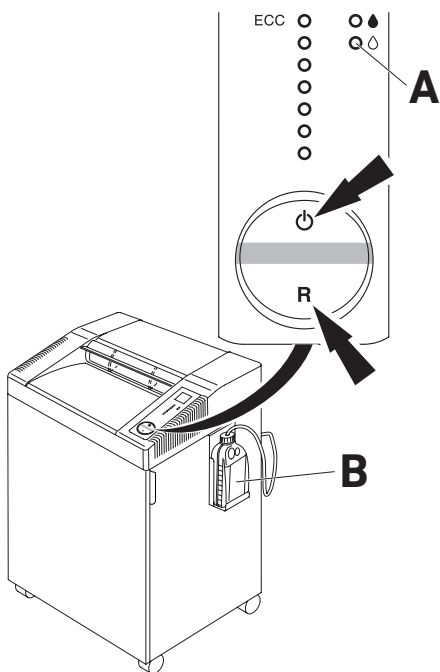
- Tag ut behållaren från skåpet och haka fast den i sidan på skåpet (A)
- Tag bort locket (B).
- Avlägsna plastpåsen från oljeslangen (C).
- Sätt in oljeflaskan i behållaren och skruva fast (D).
- Oljeflaskan har nivåmatrare (E).

- Aufstellen •
 - Installation • Montage •
 - Installatie • Installazione •
 - Instalación • Installation •
-

















- DE** Türe schließen, Stecker in Steckdose.
EN Close the door. Plug into the wall socket.
FR Fermer la porte. Brancher le câble d'alimentation au secteur.
NL Sluit de deur. Steek de stekker in het stopcontact.
IT Chiudere lo sportello. Inserire la spina nella presa.
ES Cerrar la puerta. Conecte la máquina a un enchufe de pared.
SV Stäng dörren. Anslut väggkontakten.

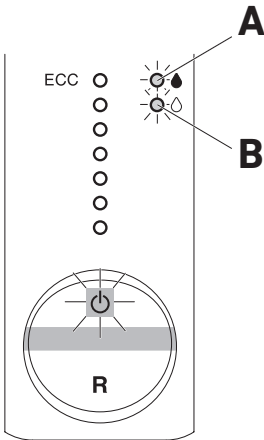
- Bedienung •
- Operation • Utilisation •
- Bediening • Istruzioni per l'uso •
- Funcionamiento • Handhavande •



IDEAL 2604 Oil, IDEAL 2605, IDEAL 3104 Oil, IDEAL 3105, IDEAL 4002 Oil, IDEAL 4005

- DE** Bei Inbetriebnahme und wenn der Ölbehälter (B) gewechselt wurde:
- Schalter  kurz drücken.
 - Schalter "R" drücken und **gedrückt halten**, bis LED  (A) nicht mehr rot blinkt.
- EN** When using for the first time and when the oil bottle (B) is changed:
- Press the rocker switch .
 - Press, **and hold** the rocker switch "R", until the LED  (A) no longer blinks red.
- FR** Lors de la première utilisation et lorsque le flacon d'huile (B) a été remplacé :
- Appuyer brièvement sur la touche .
 - Appuyer sur la touche "R" et la **maintenir appuyée** jusqu'à ce que la LED rouge  (A) ne clignote plus.
- NL** Bij ingebruikname en wanneer de olieflles (B) is vervangen:
- Druk op de schakelknop .
 - Schakelknop **indrukken en vasthouden "R"** tot de LED  (A) verlichting niet meer rood knippert.
- IT** Al primo utilizzo e in caso di sostituzione della bottiglia di olio (B):
- Premere l'interruttore .
 - Premere e **tenere premuto** l'interruttore "R", fino a quando il LED  (A) non lampeggia di rosso.
- ES** Cuando se utilice por primera vez y cuando (B):
- Pulse el interruptor basculante .
 - Pulse **y mantenga** el interruptor en "R", hasta que el LED  (A) deje de parpadear en rojo.
- SV** Vid användning för första gången och vid byte av oljeflaskan (B) gör följande:
- Tryck på vippknappen .
 - Tryck **och håll** in vippknappen "R" tills LED  (A) inte längre blinkar rött.

- Bedienung •
- Operation • Utilisation •
- Bedienung • Istruzioni per l'uso •
- Funcionamiento • Handhavande •



**IDEAL 2604 Oil, IDEAL 2605, IDEAL 3104 Oil,
IDEAL 3105, IDEAL 4002 Oil, IDEAL 4005**

DE Blink LED ▲ (A):

- Die Schneidwalzen werden automatisch geölt.

Blink LED △ (B):

- Ölbehälter leer

EN Flashing LED ▲ (A):

- Cutting shafts are automatically oiled.

Flashing LED △ (B):

- Oil bottle is empty.

FR La LED ▲ (A): clignote :

- Les arbres de couteaux sont huilés automatiquement

La LED △ (B): clignote :

- Récipient d'huile vide.

NL LED Licht op ▲ (A):

- De snijmessen worden automatisch geolied.

LED Licht op △ (B):

- Oliereservoir is leeg.

IT LED ▲ lampeggiante (A):

- Alberi di taglio sono oliati automaticamente.

LED △ lampeggiante (B):

- La bottiglia dell'olio e' vuota.

ES Indicador LED ▲ parpadeando (A):

- El bloque triturador se está lubricando automáticamente.

Indicador LED △ parpadeando (B):

- La botella de aceite está vacía.

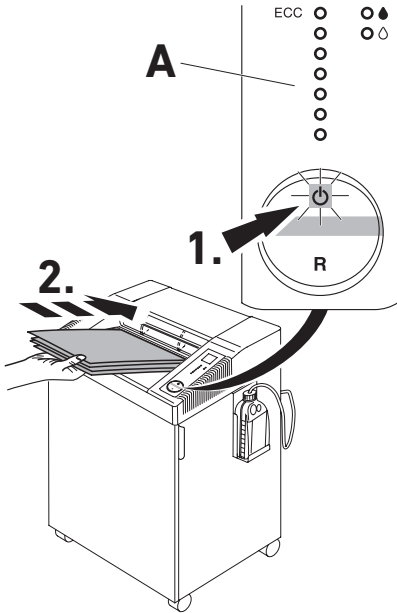
SV Blinkande diod ▲ (A):




- Skärvalsarna oljas automatiskt




Blinkande diod △ (B):

- Oljeflaskan är tom.



- Bedienung •
- Operation • Utilisation •
- Bedienung • Istruzioni per l'uso •
- Funcionamiento • Handhavande •



DE Schalter  drücken (1.) : grünes Licht leuchtet, Maschine betriebsbereit. Autom. Anlauf bei Papierzufuhr (2.). Autom. Standby - Abschaltung nach 15 Minuten. Maschine kann jederzeit durch Drücken des  Schalters ausgeschaltet werden. Grüne Kontrollleuchte  erlischt. Danach verbraucht die Maschine keinen Strom mehr. **Alle Maschinen haben eine ECC- Anzeige (Electronic Capacity Control)** zur Leistungsanzeige beim Vernichten des Papiers (A).

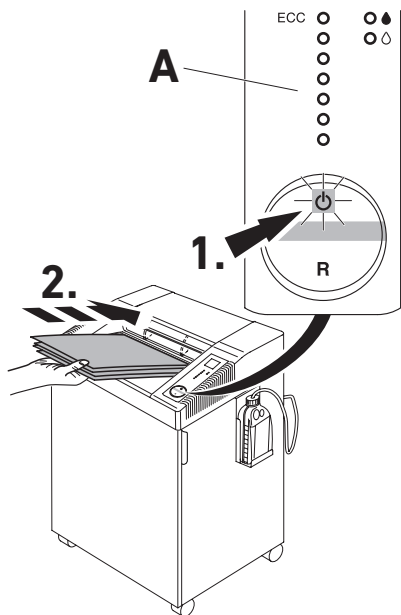
EN Press the rocker switch  (1.) : green light is on, the machine is now ready for operation. Starts automatically when paper is inserted (2.). Automatic standby that switches off after 15 minutes. The machine can be switched off at any time by pressing the  switch. Green LED  control light is off. There will be no power consumption any more.


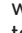
Note: All machines have an ECC-Display (Electronic Capacity Control) which indicates the used sheet capacity during shredding process (A).

FR Appuyer sur la touche . Le voyant vert indique que la machine est prête à fonctionner. Mise en veille automatique après 15 minutes. La machine peut être arrêtée à tout moment en appuyant sur l'interrupteur . Le voyant vert s'éteint. Ceci permet une économie d'énergie.


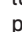
Note : Toutes les machines dispose d'un contrôle de capacité électronique (ECC) indiquant la capacité lors de la destruction du papier (A).

- Bedienung •
- Operation • Utilisation •
- Bedienung • Istruzioni per l'uso •
- Funcionamiento • Handhavande •






NL Schakelaar  indrukken (1.) : groen licht gaat aan, machine is bedrijfsklaar. Start automatisch zodra papier wordt ingevoerd (2.). Automatische standby schakelt naar 15 minuten uit. De machine kan op elk gewenst moment worden uitgeschakeld door op de  knop te drukken. Groene LED controlelampje is uit. De machine verbruikt dan geen stroom meer.

Opmerking : Alle machines heeft een ECC-display (Electronische Capaciteitscontrole) welke de gebruikte velcapaciteit gedurende het vernietigingsproces weergeeft (A).

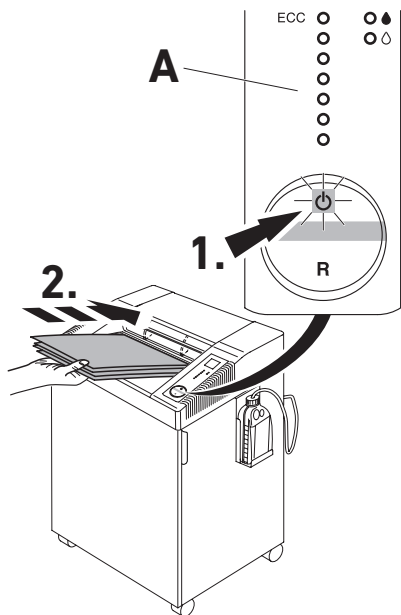
IT Premere tasto  (1.). La luce verde in dica pronto per l'uso. Parte automaticamente quando la carta viene inserita (2.). Standby automatico che si spegne dopo 15 minuti. La macchina può essere spenta in qualunque momento tenendo premuto il pulsante. Led verde luce di controllo  è spento. Non ci sarà più alcun assorbimento elettrico.




Nota: Tutte le macchine ha un controllo di capacita' elettronico , indica la capacita' di fogli utilizzati durante il taglio (A).

ES Presionar botón  (1.) a luz verde indica que está listo para funcionar. Inicio automático con el indicador en verde en caso de inserción de papel (2.). Modo de espera automático que se apaga tras 15 minutos. La máquina puede apagarse en cualquier momento pulsando la tecla . El indicador LED verde se apaga . Con ello, no hay habrá ningún consumo.

Nota: El modelo ITodas las máquinas está dotado del sistema ECC (control electrónico de capacidad) que indica la capacidad en hojas todavía disponible, para optimizar el proceso de destrucción (A).

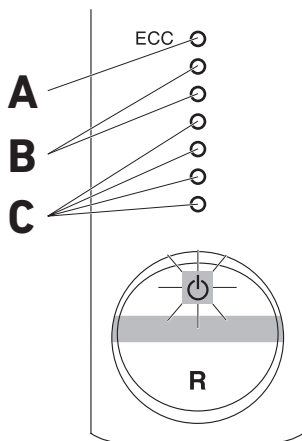
- Bedienung •
- Operation • Utilisation •
- Bedienung • Istruzioni per l'uso •
- Funcionamiento • Handhavande •



SV Tryck på knappen  (1.). Grönt ljus visar "klar att använda" startar automatiskt när papper förs in (2.). Automatiskt "standby"-läge som stängs av efter 15 minuter. Maskinen kan stängas av genom att in  knappen. Grön diod  när kontrollampen är avstängd. Då drar inte maskinen någon mer ström.

OBS! Alla maskin har en ECC-förklaring (Electronic Capacity Control) som visar hur många ark som förstörts (A).

- Bedienung •
- Operation • Utilisation •
- Bedienung • Istruzioni per l'uso •
- Funcionamiento • Handhavande •



DE LED leuchtet rot (A).

Automatischer Stopp bei zu viel Papier, automatischer Rücklauf bei Papierstau.

LED leuchtet gelb (B).

Maximale Kapazitätsauslastung während dem Vernichten des Papiers

LED leuchtet grün (C).

Normale Kapazitätsauslastung während dem Vernichten des Papiers

EN LED shows red (A).

Stops and reverses automatically if too much paper is inserted.

LED shows yellow (B).

Maximum sheet capacity during shredding process.

LED leuchtet green (C).

Normal sheet capacity during shredding process.

FR La LED rouge (A) est allumée.

Arrêt automatique en cas de surépaisseur, retour automatique en cas de bourrage.

La LED jaune (B) est allumée.

Capacité de destruction maximum atteinte.

La LED verte (C) est allumée.

Capacité de destruction optimale

NL LED licht rood op (A)

Automatische Stop bij teveel papier, automatische terugloop bij vastlopen van papier.

LED licht geel op (B)

Maximale velcapaciteit tijdens het vernietigingsproces.

LED licht groen op (C)

Normale velcapaciteit tijdens het vernietigingsproces.

IT LED è rosso (A)

Arresto automatico in caso inserimento di troppi fogli . Reverse automatico.

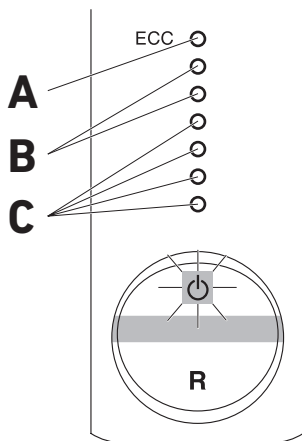
LED è giallo (B)

Capacità massima di fogli durante il processo di taglio.

LED verde (C)

Capacità di fogli normale durante il processo di taglio.

- Bedienung •
- Operation • Utilisation •
- Bediening • Istruzioni per l'uso •
- Funcionamiento • Handhavande •



ES Indicador LED en rojo (A).

Paro automático en caso de exceso de papel introducido. Marcha atrás automática.

Indicador LED en amarillo (B).

Se está utilizando la capacidad máxima de alimentación.

Indicador LED en verde (C).

Se está utilizando la capacidad normal.

SV Diod visar rött (A).

Stannar automatiskt om för mycket papper förs in. Automatisk back om.

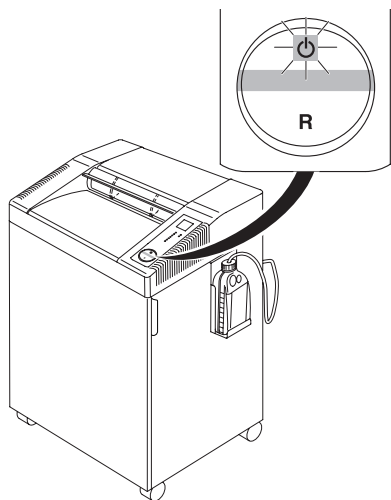
Dioden lyser gul (B).

Max antal ark under förstörelseprocessen.

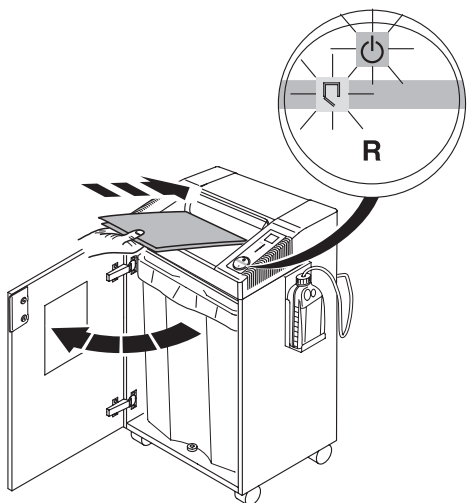
Diod visar grönt (C).




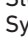
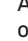



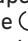





Normal arkkapacitet under förstörelseprocessen.

- Bedienung •
- Operation • Utilisation •
- Bedienung • Istruzioni per l'uso •
- Funcionamiento • Handhavande •

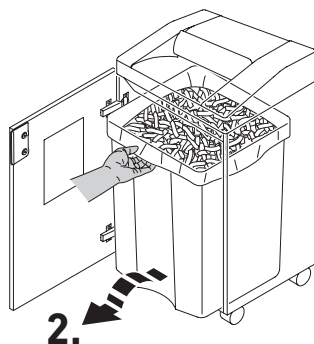
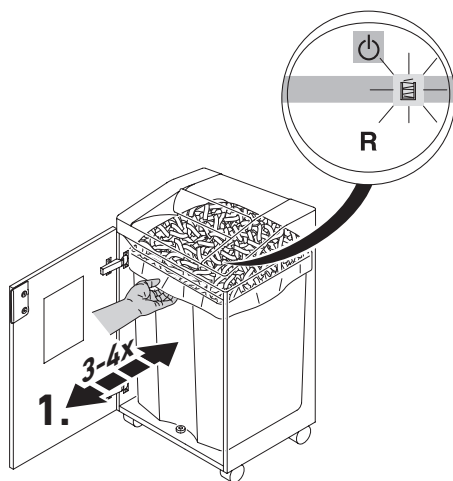
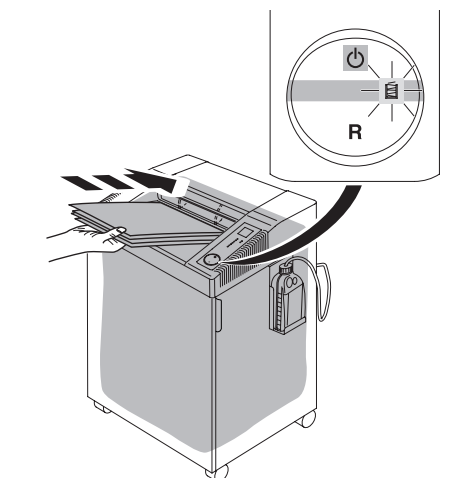



- DE** Automatischer Stopp nachdem das letzte Blatt vernichtet worden ist.
- EN** Stops automatically when no further paper is inserted.
- FR** Arrêt automatique après le passage des documents.
- NL** Stopt automatisch zodra het papier is vernietigd.
- IT** Si arresta automaticamente quando non viene inserita la carta.
- ES** Se para automaticamente cuando acaba de destruir el papel.
- SV** Stannar automatiskt när inget papper matas in.

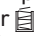



- DE** Automatischer Stopp bei geöffneter Tür. (Symbol  und  blinken abwechselnd).
- EN** Stops automatically when door is opened. Symbols  and  flash alternately.
- FR** Arrêt automatique en cas de porte ouverte. Les symboles  et  clignotent alternativement.
- NL** Stopt automatisch als deur wordt geopend. (Symbool  en  knipperen afwisselend)
- IT** Si arresta automaticamente quando lo sportello è aperto. I simbolo  e  lampeggia alternatamente.
- ES** Se para automaticamente cuando la puerta está abierta. Los símbolos  y  parpadean alternativamente.
- SV** Stannar automatiskt när dörren öppnas. Symbolerna  och  blinkar växelvis.


- Bedienung •
- Operation • Utilisation •
- Bedienung • Istruzioni per l'uso •
- Funcionamiento • Handhavande •

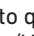


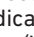
DE Automatischer Stopp bei vollem Auffangsack.
Symbol  "Sack-voll" - Anzeige leuchtet. Sack entleeren. (Siehe Seite 13). Für die saubere Entnahme des Auffangsacks, mehrmals den Behälter rütteln (1. ; 2.).


EN Stops automatically when plastic bag is full. Empty the bag when "bag full" indicator  lights. (See page 13). Shake the container several times to ensure a clean removal (1. ; 2.).

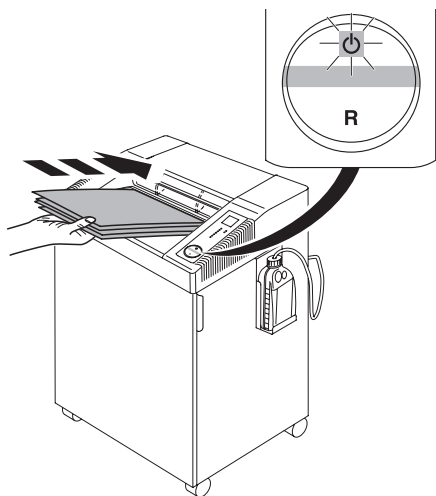
FR Arrêt automatique en cas de sac plein. Le symbole  "sac plein" s'allume, vider le sac. (Voir page 13). Pour une évacuation propre des déchets, secouez plusieurs fois le réceptacle (1. ; 2.).

NL Stopt automatisch bij volle opvangzak
Symbol  "Zak-vol" lampje brandt, zak leegmaken. (Zie pagina 13).
Schud de container een paar keer alsvorens deze te verwijderen (1. ; 2.).

IT Si arresta automaticamente quando il sacchetto di plastica è pieno. Svuotare il sacchetto quando la spia "sacco pieno"  accende. (Vedi pagina 13).
scuotere il contenitore diverse volte per assicurarne un'estrazione pulita (1. ; 2.).

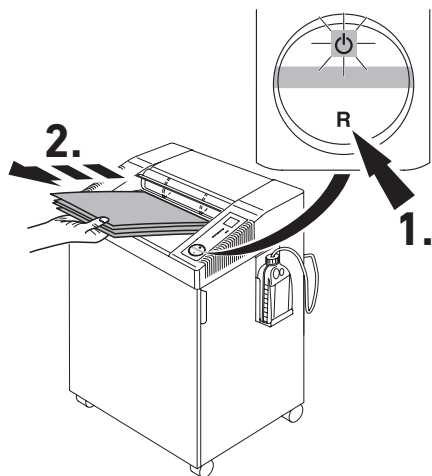
ES Se para automaticamente cuando la bolsa de plástico está llena. Vacíe la bolsa cuando el indicador de "bolsa llena"  se encienda. (Véase pág. 13).
Mover el contenedor varias veces para asegurarse de retirarlo limpiamente (1. ; 2.).

SV Stannar automatiskt när säcken är full. Symbolen  "säcken full"-lampan lysertöm säcken. (Se sidan 13).
Skaka avfallsbehållaren ett flertal gånger för att undvika pappersavfall på golvet (1. ; 2.).



- DE** Automatischer Stopp bei zu viel Papier
Automatischer Rücklauf bei Papierstau.
(Symbol "Ein/Aus" ⏻ blinkt).
- EN** Stops automatically if too much paper
is inserted. Automatic reverse if paper
jams (Symbol "ON/OFF" ⏻ flashes).
- FR** Arrêt automatique lors de l'introduction
d'une liasse trop épaisse. Marche arrière
automatique en cas de surépaisseur.
Le symbole "ON/OFF" ⏻ clignote.
- NL** Bij invoer van teveel papier stopt de
machine automatisch en retourneert.
(Symbool "Aan/Uit" ⏻ knippert).
- IT** La macchina si ferma automaticamente
se si inserisce troppa carta. Inversione
automatica in caso di blocco.
(Il simbolo "ON/OFF" ⏻ lampeggia)
- ES** Se para automáticamente si se introduce
demasiado papel. Retroceso automático
en caso de atasco de papel.
(Parpadea el símbolo
"encendido/apagado" ⏻)
- SV** Stannar automatiskt om för mycket
papper matas in samtidigt. Backar
automatiskt vid papperskvadd.
(symbol "ON/OFF" ⏻ blinkljus).

- Bedienung •
- Operation • Utilisation •
- Bediening • Istruzioni per l'uso •
- Funcionamiento • Handhavande •



DE Bei Bedarf: Schalter "R" drücken, Papier entnehmen. (Maschine läuft nur kurz rückwärts, bei Bedarf mehrmals wiederholen).

EN If required: Press the rocker switch "R" and remove paper. (Machine runs for a short time in reverse, if required repeat several times)

FR Si besoin : Appuyer sur "R" de la commande multi-fonctions à bascule et retirer les documents engagés (le destructeur enclenche la marche arrière brièvement ; répéter plusieurs fois l'opération, si nécessaire).

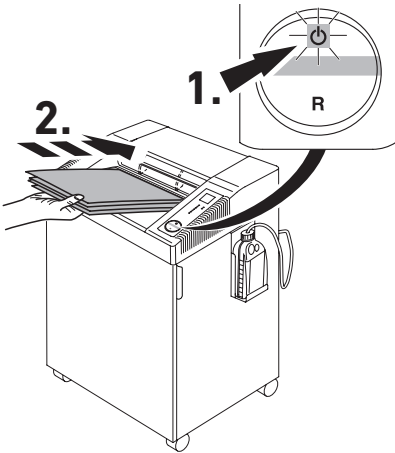
NL Naar behoefte: Wipschakelaar "R" indrukken, papier verwijderen. (Machine loop kortstondig terug, naar behoefte herhalen.)








IT Se lé bisogno: Premere il pulsante reverse "R" e rimuovere la carta. La macchina andrà in reverse per un breve periodo, se necessario ripetere l'operazione diverse volte.

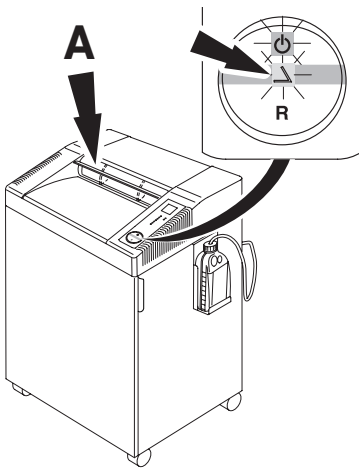
ES En caso necesario: Pulsar "R" en el botón basculante y retirar el papel. (La máquina funciona durante un momento en modo invertido. Si es necesario, repetir la operación varias veces)










SV Om så önkas: Tryck på vippströmbrytaren "R" och ta bort pappret. (Maskinen fortsätter att backa en liten stund, om nödvändigt upprepa flera gånger).

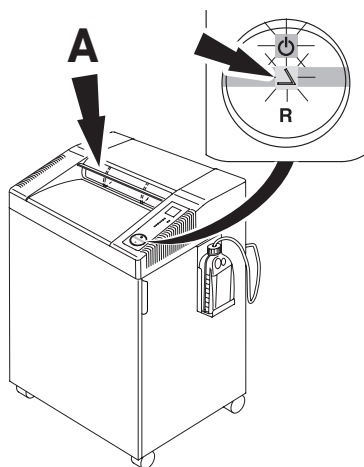
- Bedienung •
- Operation • Utilisation •
- Bedienung • Istruzioni per l'uso •
- Funcionamiento • Handhavande •



- DE** Betriebsbereitschaft wiederherstellen. Wipp-Taster  drücken, weniger Papier zuführen.
- EN** Reset by pressing the rocker switch .
- FR** Revenir en position . Introduire des documents moins épais.
- NL** Reset door de wipschakelaar in de stand  te zetten. Nu minder papier invoeren.
- IT** Reset premendo l'interruttore su. Posizione .
- ES** Reinicie pulsando el interruptor en posición . Vuelva a introducir el papel en pequeñas cantidades.
- SV** Återställ genom att trycka strömbrytaren till position . Mata sedan in papperet i mindre mängder.



- DE** Automatischer Stopp wenn Sicherheitsklappe (A) geöffnet wird (Symbole  und  blinken abwechselnd). Sicherheitsklappe schließen auf Schalter  drücken, Papier wird vernichtet. Zum Entfernen von Papierresten bei einem Papierstau, läuft die Maschine bei geöffneter Sicherheitsklappe nur kurz rückwärts. Bei Bedarf mehrmals Schalter "R" betätigen.
- EN** Automatic stop if safety flap (A) is opened (symbols  and  flash alternatively). Close the safety flap and press the rocker switch , paper is shredded. To remove any paper debris from a paper jam the machine runs for a short time reverse with open safety flap. If required press the rocker switch "R" several times.
- FR** Arrêt automatique lorsque le volet de sécurité (A) est ouvert (les symboles  et  clignotent alternativement). Fermer l'ouverture sécurisée et appuyer sur ; les documents sont détruits. Pour évacuer tout reste de document suite à une surépaisseur, le destructeur enclenche la marche arrière un court instant, volet de sécurité ouvert. Si nécessaire, répéter l'opération plusieurs fois.

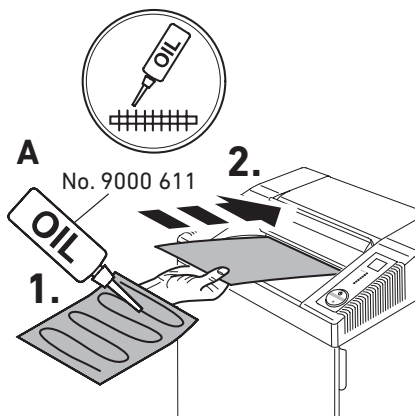


- NL** Automatische stop als de veiligheidsklep (A) geopend wordt (Symbolen Δ en ⏻ knipperen afwisselend.)
Veiligheidsklep sluiten en de wipschakelaar ⏻ indrukken, het papier wordt vernietigt. Om bij een papieropstuwung de papierresten te verwijderen loopt de machine kortstondig terug bij een geopende veiligheidsklep. Zonodig meermaals herhalen.
- IT** Blocco automatico se la linguetta di sicurezza è sollevata. (I simboli Δ e ⏻ lampeggiano alternatamente).
Chiudere la linguetta di sicurezza e premere l'interruttore principale ⏻ , la carta viene distrutta. Per eliminare eventuali frammenti dovuti al blocco, la macchina si avvia, con movimento in reverse, per un breve periodo con linguetta di sicurezza sollevata.
Se necessario ripete l'operazione più volte.
- ES** Parada automática si se levanta la solapa de seguridad (Símbolos Δ y ⏻ parpadean alternativamente). Bajar la solapa de seguridad y pulsar el botón ⏻ basculante para volver a destruir papel. Para retirar restos de un atasco de papel, la máquina funciona durante un momento en modo invertido con la solapa de seguridad levantada. Si es necesario, repetir la operación varias veces.
- SV** Stannar automatiskt när säkerhetsluckan öppnas (symbol Δ och ⏻ blinkljus alternativt). Stäng säkerhetsluckan och tryck på vippströmbrytaren ⏻ , to pappret förstörs. För att ta bort pappersspill efter kvadd, kör maskinen bakåt med luckan öppen en stund. Upprepa flera gånger om nödvändigt.

- Wartung und Pflege •
- Maintenance and cleaning • Maintenance et entretien •
- Onderhoud • Manutenzione e pulizia •
- Limpieza y mantenimiento • Driftstörning och rengöring •

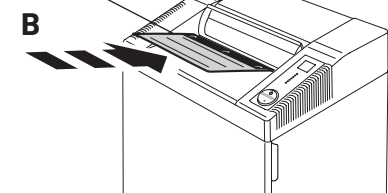
**IDEAL 2604, IDEAL 3104, IDEAL 3804,
IDEAL 4002**

**Streifenschnitt/Straight cut/
Coupe fibres/Stroken/Taglio a Strisce/
Corte en tiras/Strimlor**



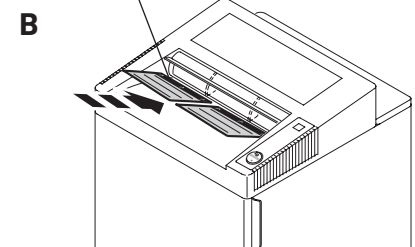
**IDEAL 2604 CC/MC/SMC, IDEAL 3104 CC/SMC
Partikelschnitt/Particle cut/Coupe croisée/
Snippers/Taglio a frammento/
Corte en particulas/Partikel**

No. 9000 631



**IDEAL 3804 CC, IDEAL 4002 CC
Partikelschnitt/Particle cut/Coupe croisée/
Snippers/Taglio a frammento/
Corte en particulas/Partikel**

No. 9000 631



**DE Nur bei IDEAL 2604, IDEAL 3104,
IDEAL 3804, IDEAL 4002**

Bei jedem gefüllten Auffangbehälter oder bei nachlassender Schneidleistung Schneidwerk ölen, bei MC- / SMC-Schneidwerken häufiger ölen! Bei allen Aktenvernichtern Öler (A) verwenden, alternativ bei CC-Schneidwerken die Ölblätter (B) verwenden!

Bestell Nr. siehe Seite 39.

**EN Only by IDEAL 2604, IDEAL 3104,
IDEAL 3804, IDEAL 4002**

If the sheet capacity reduces or after the shred bin is emptied oil the shredding mechanism! (see picture)

With straight cut use the oiler (A)
With particle cut use the oiler or oil sheets (B)

Order no. see page 39.

**FR Uniquement sur IDEAL 2604,
IDEAL 3104, IDEAL 3804, IDEAL 4002**

Lors de chaque changement de réceptacle ou lorsque les performances du destructeur vous semblent un peu diminuées, il faut lubrifier le bloc de coupe! (voir illustration).

Pour les modèles coupe fibres, utiliser le flacon d'huile (A)

Pour les modèles coupe croisée, utiliser le flacon d'huile (A) ou les feuilles de papier paraffinées (B).

Référence de commande : voir page 39

**NL Alleen bij IDEAL 2604, IDEAL 3104,
IDEAL 3804, IDEAL 4002**

Bij teruglopende capaciteit of na elke volle afvalbak, het snijwerk olien.

(zie afbeelding) Bij stroken snijden gebruik oliesysteem (A). Bij snippers snijden gebruik oliesysteem of olievelen (B).

Bestelnr. zie pagina 39.

**IT Solo IDEAL 2604, IDEAL 3104,
IDEAL 3804, IDEAL 4002**

Se la capacità di introduzione dei fogli si riduce, o dopo lo svuotamento del cestino, raccomandiamo di oliare il meccanismo di taglio. (vedi disegno)

Per i modelli taglio a striscia utilizzare l'oliatore (A).

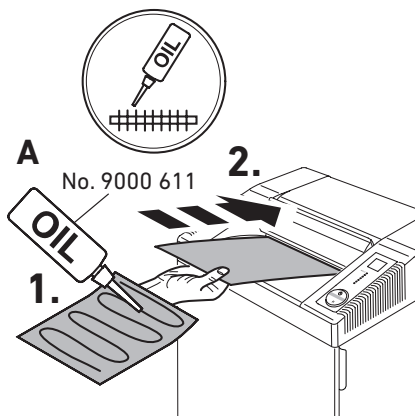
Per i modelli taglio a frammento utilizzare l'oliatore o i fogli lubrificanti (B)

Per i codici vedere pagina 39

- Wartung und Pflege •
- Maintenance and cleaning • Maintenance et entretien •
- Onderhoud • Manutenzione e pulizia •
- Limpieza y mantenimiento • Driftstörning och rengöring •

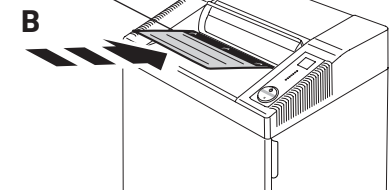
**IDEAL 2604, IDEAL 3104, IDEAL 3804,
IDEAL 4002**

**Streifenschnitt/Straight cut/
Coupe fibres/Stroken/Taglio a Strisce/
Corte en tiras/Strimlor**



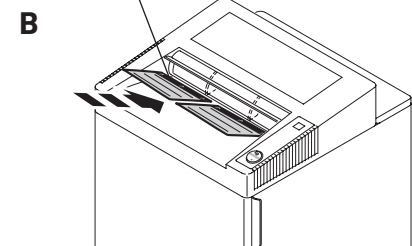
IDEAL 2604 CC/MC/SMC, IDEAL 3104 CC/SMC
**Partikelschnitt/Particle cut/Coupe croisée/
Snippers/Taglio a frammento/
Corte en particulas/Partikel**

No. 9000 631



IDEAL 3804 CC, IDEAL 4002 CC
**Partikelschnitt/Particle cut/Coupe croisée/
Snippers/Taglio a frammento/
Corte en particulas/Partikel**

No. 9000 631



**ES Solo la IDEAL 2604, IDEAL 3104,
IDEAL 3804, IDEAL 4002**

Si la capacidad de hojas se reduce o si la receptáculo está llena, recomendamos que lubrique el mecanismo destructor! (mirar dibujo)

Para el modelo de corte en tiras utilizar el bote de aceite (A)

Para el modelo de corte en partículas, utilizar el bote de aceite o las hojas con aceite (B)

Consultar las referencias de ambos artículos (A y B) en la página 39.

**SV Gäller endast IDEAL 2604, IDEAL 3104,
IDEAL 3804, IDEAL 4002**

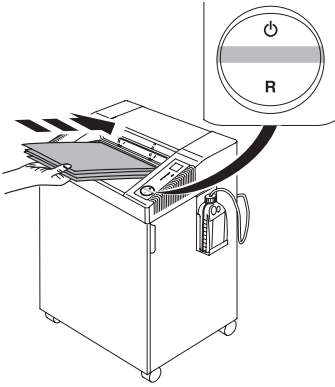
Vi rekommenderar att ni oljar skärverket om matningskapaciteten minskar eller när avfallsbehållaren har tömts! (se bilden).

För strimmel-modell, använd oljan (A).

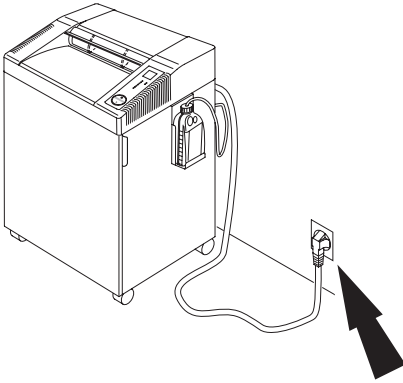
För partikel-modell, använd oljan eller ett oljat papper (B).

Art.nr se sidan 39.

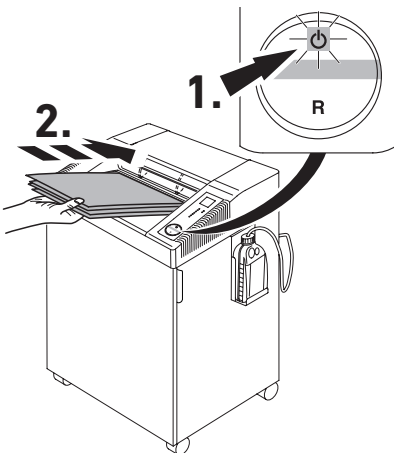
- Mögliche Störungen •
- Possible malfunctions • Incidents éventuels •
- Mogelijke storingen • Possibile malfunzionamento •
- Posibles fallos de funcionamiento • Möjliga driftsstörningar •


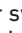







- DE** Maschine läuft nicht an
EN Machine will not start
FR Le destructeur ne se met pas en marche
NL Machine start niet
IT La macchina non parte
ES La máquina no funciona
SV Maskinen startar inte

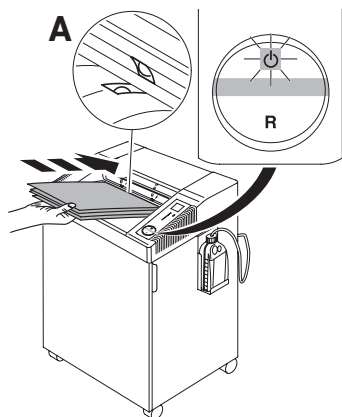


- DE** Netzstecker eingesteckt?
EN Is the machine plugged in?
FR Prise de courant branchée?
NL Zit de stekker in de contactdoos?
IT La macchina è collegata alla presa di corrente?
ES ¿La máquina está enchufada?
SV Är maskinen ansluten?

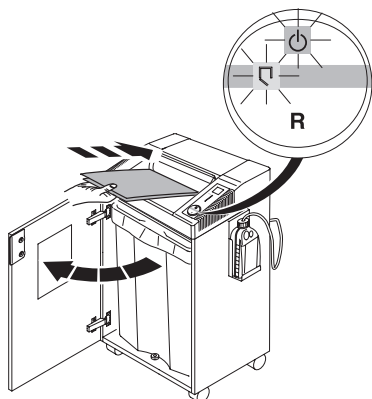


- DE** Schalter  gedrückt ? Leuchtet der Schalter grün? (1.). Papier einführen (2.).
EN Is the rocker switch  pressed? The green light rocker switch is ON? (1.). Insert paper (2.).
FR La commande multi-fonctions à basculer est sur  ? Le voyant vert est allumé ? (1.). Introduire le papier (2.).
NL Wipschakelaar  ingedrukt? Brandt de wipschakelaar groen? (1.). Papier invoeren (2.).
IT L'interruttore  è acceso? La spia verde dell'interruttore è accesa? (1.). Inserire carta (2.).
ES ¿El botón basculante está pulsado  ? ¿La luz verde está encendida? (1.). Insertar el papel (2.).
SV Är vippstörmbrytaren  nedtryckt? Lyser den gröna lampan? (1.). Mata in papper (2.).

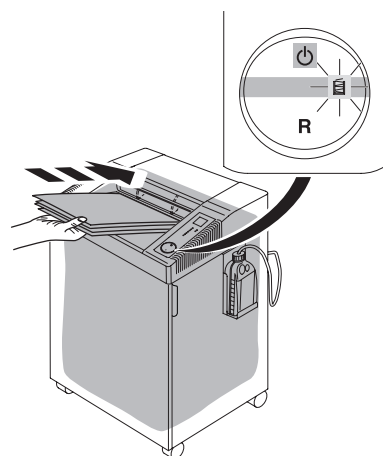
- Mögliche Störungen •
- Possible malfunctions • Incidents éventuels •
- Mogelijke storingen • Possibile malfunzionamento •
- Posibles fallos de funcionamiento • Möjliga driftsstörningar •



- DE** Papier mittig eingeführt?
(Lichtschranke) (A)
- EN** Was the paper fed into the centre of the feed opening? (photo cell) (A)
- FR** Introduire les documents au milieu de l'ouverture? (cellule) (A)
- NL** Papier in het midden van opening invoeren? (Lichtcel) (A)
- IT** Alimentare la carta nel centro dell'apertura di alimentazione? (fotocellula) (A)
- ES** ¿Inserte el papel en medio de la abertura de alimentación? (Célula fotoeléctrica) (A)
- SV** Mata pappret i mitten på intaget (fotocell) (A)

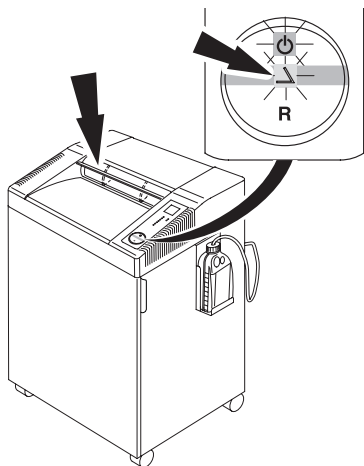


- DE** Türe offen?
- EN** Door open?
- FR** La porte est-elle ouverte?
- NL** Deur open?
- IT** Sportello aperto?
- ES** ¿La puerta está abierta?
- SV** Öppen dörr?



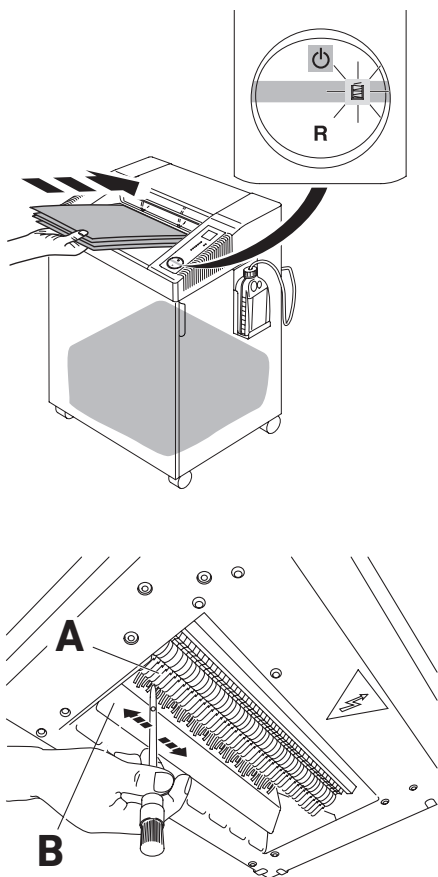
- DE** Auffang sack voll?
- EN** Plastic bag full?
- FR** Le sac est-il plein?
- NL** Opvangzak vol?
- IT** Sacchetto pieno?
- ES** ¿Bolsa llena?
- SV** Plastsäcken full?


- Mögliche Störungen •
 - Possible malfunctions • Incidents éventuels •
 - Mogelijke storingen • Possibile malfunzionamento •
 - Posibles fallos de funcionamiento • Möjliga driftsstörningar •
-



- DE** Sicherheitsklappe offen?
- EN** Safety flap open?
- FR** Le volet de sécurité est ouvert ?
- NL** Veiligheidsklep open?
- IT** La linguetta di sicurezza è sollevata?
- ES** ¿Solapa de seguridad levantada?
- SV** Är säkerhetsluckan öppen?

- Mögliche Störungen •
- Possible malfunctions • Incidents éventuels •
- Mogelijke storingen • Possibile malfunzionamento •
- Posibles fallos de funcionamiento • Möjliga driftsstörningar •




DE "Sack-voll"- Anzeige  leuchtet, Sack ist nicht voll.


- Netzstecker ziehen
- Papierreste mit Pinsel zwischen Schneidwerk (A) und Stauklappe (B) entfernen. Bild zeigt Maschine von unten.

EN "Bag full" indicator  illuminates but bag is not full.


- Disconnect from the mains.
- Remove paper debris between the cutting head (A) and flap (B) with a brush. Picture shows the machine from underneath.

FR Le voyant sac plein  s'allume, alors que le sac plastique n'est pas plein.


- Débrancher le destructeur.
- Enlever les restes de papier coincés entre les cylindres de coupe (A) et le volet sac plein (B), à l'aide d'un pinceau. L'illustration montre le bloc de coupe vu du dessous.

NL Lampie van "Opvangzak-VOL"  brandt, maar de zak is niet vol.


- Netstekker uit stopcontact nemen
- Papierresten tussen snijwerk (A) en klep (B) met een kwastje verwijderen. De afbeelding toont de onderkant van de machine.

IT "Sacco pieno"  ; la spia si illumina ma il sacco non é pieno.

- Disconnettere dalla presa di corrente.
- Rimuovere i frammenti di carta tra il gruppo taglio (A) e (B) e rimuoverli con un pennello. L'immagine mostra la macchina dalla parte inferiore.

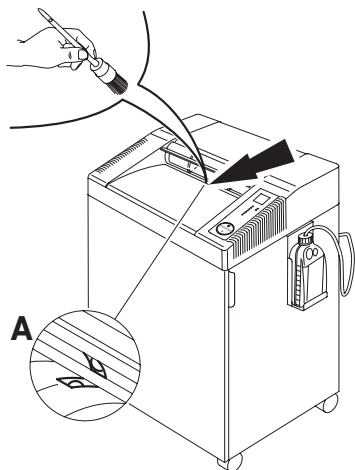
ES Se enciende el indicador de "bolsa llena"  pero la bolsa no está llena.

- Desconectar de la red eléctrica
- Quite los restos de papel entre el cabezal de corte (A) y la solapa con un cepillo. El dibujo muestra la máquina desde abajo.

SV "Säcken full"- indikatorn  lyser trots att säcken inte är full.

- Koppla från huvudströmbrytaren.
- Borsta bort pappersskräpet mellan skärverket (A) och luckan (B). Bilden visar maskinen underifrån.

- Mögliche Störungen •
 - Possible malfunctions • Incidents éventuels •
 - Mogelijke storingen • Possibile malfunzionamento •
 - Posibles fallos de funcionamiento • Möjliga driftsstörningar •
-



DE Maschine schaltet nicht ab.

Netzstecker ziehen. Lichtschranke (A) mit Pinsel säubern.

EN Machine will not stop.

Remove plug. Clean the photo cell (A) with a small brush.

FR Le destructeur ne s'arrête plus:

Débrancher le destructeur. Dépoussiérer la cellule (A) à l'aide d'un pinceau.

NL Machine stopt niet.

Verwijder de stekker. Lichtcel (A) met kwastje schoonmaken.

IT La macchina non si ferma.

Togliere la spina. Pulite la fotocellula (A) con una piccola spazzola.

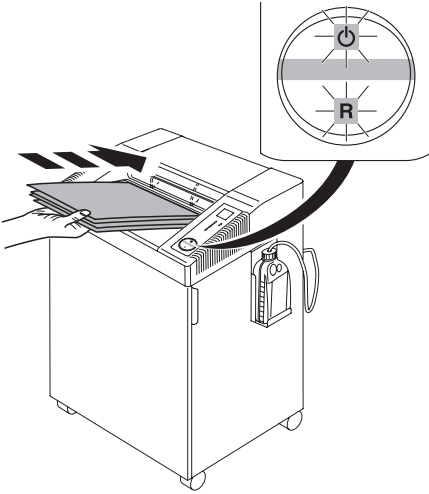
EN La máquina no parará.

Desconecte el enchufe de la toma. Limpie la célula fotoeléctrica (A) con un cepillo.

SV Maskinen stannar inte

Ta bort nätanslutningen. Rengör fotocellen (A) med en liten borste.



- Mögliche Störungen •
- Possible malfunctions • Incidents éventuels •
- Mogelijke storingen • Possibile malfunzionamento •
- Posibles fallos de funcionamiento • Möjliga driftsstörningar •



DE Maschine schaltet ab.

Überlastschutz.



Maschine abkühlen lassen.

- Symbol  und "R" blinken abwechselnd.
- Symbol  leuchtet grün, Maschine betriebsbereit.

EN Machine stops.

Overload protection.



Please let the machine cool down.

- Symbols  and "R" flash alternatively.
- Symbol  lights green, machine is ready for operation.

FR Le destructeur s'arrête:

protection thermique du moteur;

Laisser refroidir la machine.

- Les symboles  et "R" clignent alternativement.
- Le voyant  s'allume vert, machine prête à fonctionner.

NL Machine stopt;

overhittingsbeveiliging.



Graag de machine laten afkoelen

- Symbolen  en "R" knipperen afwisselend.
- Symbolen  gaat groen branden.

IT La macchina si ferma.

Surriscaldamento.



Lasciate raffreddare la macchina.

- I simboli  e "R" lampeggiano alternatamente.
- I simboli  verde si accende la macchina è pronta per l'uso.

ES La máquina se para.

Posibles sobrecargas.



Por favor, deje enfriar la máquina.

- Símbolos  y "R" parpadean alternativamente.
- El indicador verde  se ilumina. la máquina está lista para operar.

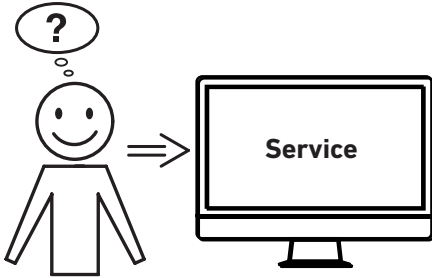
SV Maskinen stannar.

Överbelastningsskydd.

Låt därefter maskinen svalna.

- Symbol  och "R" blinkljus alternativt
- Symbol  lyser grön, maskinen är klar att använda.

- Mögliche Störungen •
 - Possible malfunctions • Incidents éventuels •
 - Mogelijke storingen • Possibile malfunzionamento •
 - Posibles fallos de funcionamiento • Möjliga driftsstörningar •
-



DE Hilft keine der vorher genannten Problemlösungen?

- Kontakt: Service
- www.krug-priester.com
- service@krug-priester.com

EN Did none of the specified solutions help you with your problem?

- Contact: Service
- www.krug-priester.com
- service@krug-priester.com

FR Aucune des solutions proposées ici ne peut vous aider ?

- Contact : Service
- www.krug-priester.com
- service@krug-priester.com

NL Helpt geen van de vorige genoemde probleemoplossingen?

- Contact: Service
- www.krug-priester.com
- service@krug-priester.com

IT Nessuna delle soluzioni indicate sopra ha risolto il problema?

- Contatto: Servizio assistenza
- www.krug-priester.com
- service@krug-priester.com

ES ¿Ninguna de las soluciones dadas ha resuelto su problema?

- Contacto: Servicio
- www.krug-priester.com
- service@krug-priester.com

SV Hjälper ingen av de ovannämnda problemlösningarna?

- Kontakt: Service
- www.krug-priester.com
- service@krug-priester.com

- Zubehör •
- Accessories • Accessoires •
- Toebehoren • Accessori •
- Accesorios • Tillbehör •



- DE** Empfohlenes Zubehör
EN Recommended accessories
FR Accessoires recommandés
NL Aanbevolen toebehoren
IT Accessori Raccomandati
ES Accesorios Recomendados
SV Rekommenderade tillbehör

IDEAL 2604, IDEAL 3104, IDEAL 3804, IDEAL 4002

- DE** Umweltverträgliches Spezialöl (10 x 0,2 Liter).
EN Environmentally friendly oil (10 x 0,2 litre).
FR Huile spéciale biodégradable (10 x 0,2 litre).
NL Milieuvriendelijke olie (10 x 0,2 Liter).
IT Olio biodegradabile (10 x 0,2 litro).
ES Aceite biodegradable (10 x 0,2 litro).
SV Miljövänlig olja (10 x 0,2 Liter).

No. 9000 611

IDEAL 2604 CC/MC/SMC, IDEAL 3104 CC/SMC, IDEAL 3804 CC, IDEAL 4002 CC

- DE** Ölpapier (18 Blatt)
EN Oil sheets (18 Sheets)
FR Feuilles lubrifiantes (18 feuilles)
NL De bladen van de olie (18 stuks)
IT Fogli d'olio (18 pezzi)
ES Hojas del a ceite (18 piezas)
SV Olje ark (st. 18)

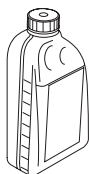
No. 9000 631



IDEAL 2604 Oil, IDEAL 2605, IDEAL 3104 Oil, IDEAL 3105, IDEAL 4002 Oil, IDEAL 4005

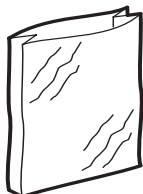
- DE** Umweltverträgliches Spezialöl (5 x 1 Liter).
EN Environmentally friendly oil (5 x 1 litre).
FR Huile spéciale biodégradable (5 x 1 litre).
NL Milieuvriendelijke olie (5 x 1 Liter).
IT Olio biodegradabile (5 x 1 litro).
ES Aceite biodegradable (5 x 1 litro).
SV Miljövänlig olja (5 x 1 Liter).

No. 9000 621



- DE** Plastiksäcke (50 Stück)
EN Plastic bags (50 pieces)
FR Sacs plastiques (50 pièces)
NL Plastic zakken (50 stuks)
IT Sacchetti di plastica (50 pezzi)
ES Bolsas de plástico (50 piezas)
SV Plastsäckar (50 st.)

IDEAL 2604, IDEAL 2605 No. 9000 037
IDEAL 3104 No. 9000 037
IDEAL 3105, IDEAL 3804 No. 9000 410
IDEAL 4002, IDEAL 4005 No. 9000 410





- DE** Keine Büroklammern und CD/DVDs vernichten bei IDEAL 2604 MC, IDEAL 2604 SMC, IDEAL 2605 SMC, IDEAL 3104 SMC; IDEAL 3105 SMC, IDEAL 4005 MC, IDEAL 4005 SMC! Zum Vernichten von CD/DVD sind die Modelle IDEAL 2604, IDEAL 3104, IDEAL 3105, IDEAL 3804, IDEAL 4002 und IDEAL 4005 4/6 mm und 4x40 mm Varianten geeignet. **Die Zerkleinerung von CD/DVD erfordert häufiges ölen! (Nur bei IDEAL 2604, 3104, 3804, 4002).**
- EN** Do not shred paper clips and CD/DVD with model IDEAL 2604 MC, IDEAL 2604 SMC, IDEAL 2605 SMC, IDEAL 3104 SMC; IDEAL 3105 SMC, IDEAL 4005 MC, IDEAL 4005 SMC! Only models IDEAL 2604, IDEAL 3104, IDEAL 3105, IDEAL 3804, IDEAL 4002 and IDEAL 4005 4/6 mm and 4x40 mm are suitable to destroy CD/DVD. **It is very important to oil frequently when shredding CD/DVDs. (Only IDEAL 2604, 3104, 3804, 4002).**
- FR** Ne pas détruire de trombones, CD et DVD avec le modèle IDEAL 2604 MC, IDEAL 2604 SMC, IDEAL 2605 SMC, IDEAL 3104 SMC; IDEAL 3105 SMC, IDEAL 4005 MC, IDEAL 4005 SMC! Les modèles IDEAL 2604, IDEAL 3104, IDEAL 3105, IDEAL 3804, IDEAL 4002 et IDEAL 4005 4/6 mm et 4x40 mm sont préconisées pour la destruction des CD et DVD. **La destruction de CD et DVD nécessite une lubrification fréquente du bloc de coupe. (Seulement sur IDEAL 2604, 3104, 3804, 4002).**
- NL** Geen paperclips en CD/DVD vernietgen met model IDEAL 2604 MC, IDEAL 2604 SMC, IDEAL 2605 SMC, IDEAL 3104 SMC; IDEAL 3105 SMC, IDEAL 4005 MC, IDEAL 4005 SMC! IDEAL 2604, IDEAL 3104, IDEAL 3105, IDEAL 3804, IDEAL 4002 en IDEAL 4005 4/6 mm en 4x40 mm kunnen CD/DVD vernietigen. **Het is erg belangrijk de machine regelmatig van olie te voorzien bij het vernietigen van CD/DVD's! (Geldt alleen voor IDEAL 2604, 3104, 3804, 4002).**



- IT** Non distruggere graffette e CD/DVD nel modello IDEAL 2604 MC, IDEAL 2604 SMC, IDEAL 2605 SMC, IDEAL 3104 SMC; IDEAL 3105 SMC, IDEAL 4005 MC, IDEAL 4005 SMC! IDEAL 2604, IDEAL 3104, IDEAL 3105, IDEAL 3804, IDEAL 4002 e IDEAL 4005 4/6 mm e 4x40 mm possono distruggere CD/DVD, **è importante lubrificare frequentemente quando si distruggono CD/DVD (solo IDEAL 2604, 3104, 3804, 4002).**
- ES** ¡No destruir clips y CD/DVD con el modelo IDEAL 2604 MC, IDEAL 2604 SMC, IDEAL 2605 SMC, IDEAL 3104 SMC; IDEAL 3105 SMC, IDEAL 4005 MC, IDEAL 4005 SMC! De los modelos IDEAL 2604, IDEAL 3104, IDEAL 3804, IDEAL 3105, IDEAL 4002 y IDEAL 4005 4/6 mm y 4x40 mm pueden destruir CD/DVD. **Es muy importante lubricar las cuchillas con frecuencia a la hora de destruir CDs/DVDs! (sólo con IDEAL 2604, 3104, 3804, 4002).**
- SV** Modell IDEAL 2604 MC, IDEAL 2604 SMC, IDEAL 2605 SMC, IDEAL 3104 SMC; IDEAL 3105 SMC, IDEAL 4005 MC, IDEAL 4005 SMC! klarar INTE att förstöra gem och CD/DVDskivor. Av modellerna IDEAL 2604, IDEAL 3104, IDEAL 3804, IDEAL 3105, IDEAL 4002 och IDEAL 4005 4/6 mm och 4x40 mm som klarar att förstöra CD/DVD. **Viktigt att olja skärverket frekvent vid förstöring av CD/DVD-skivor! (gäller IDEAL 2604, 3104, 3804, 4002)**

- Technische Information •
- Technical Information • Information technique •
- Technische gegevens • Informazioni Technische •
- Información técnica • Technisk information •



I.T.E. Listed 802 D



DE Diese Maschine ist GS-geprüft und entspricht den EG-Richtlinien 2014/35/EU und 2014/30/EU.

Emissions-Schalldruckpegel am Arbeitsplatz (Leerlauf):

IDEAL 2604/2605/3104/3804: 52 LpA (dB)

IDEAL 4002: 55 LpA (dB)

IDEAL 3105/4005: 54 LpA (dB)

Lärminformation (siehe Seite 44)

Blauer Engel – Datenträgervernichter (Prüfbericht 12/2018)

Die spezifischen technischen Daten entnehmen Sie bitte den Angaben auf dem Typenschild der Maschine.

Für die Inanspruchnahme einer Garantieleistung muss das Gerät durch das Typenschild zu identifizieren sein.

Technische Änderungen vorbehalten.

EN This machine is approved by independent safety laboratories and is in compliance with the EC-regulations 2014/35/EU and 2014/30/EU.

Emission sound pressure level at the workplace (idling):

IDEAL 2604/2605/3104/3804: 52 LpA (dB)

IDEAL 4002: 55 LpA (dB)

IDEAL 3105/4005: 54 LpA (dB)

Sound level information (see page 44)

The exact technical specifications can be found on the technical specifications sticker on the machine.

To claim under guarantee, the machine must still carry its original identification label.

Subject to alterations without notice.

FR Cette machine a subi les contrôles de sécurité et correspond aux directives européennes 2014/35/EU et 2014/30/EU.

Niveau de pression acoustique des émissions sur le lieu de travail (marche au ralenti):

IDEAL 2604/2605/3104/3804: 52 LpA (dB)

IDEAL 4002: 55 LpA (dB)

IDEAL 3105/4005: 54 LpA (dB)

Niveau sonore (voir page 44)

Les indications techniques se retrouvent sur la plaque signalétique de la machine.

Pour bénéficier de la garantie, la machine doit pouvoir être identifiée par sa plaque signalétique.

Sous réserve de modifications techniques.

- Technische Information •
- Technical Information • Information technique •
- Technische gegevens • Informazioni Technische •
- Información técnica • Technisk information •



I.T.E. Listed 802 D



- NL** Geluidsniveau informatie:
Deze machine is goedgekeurd goor toon-aangevende, onafhankelijke veiligheids-instituten en voldoet aan EG-normen 2014/35/EU en 2014/30/EU. Geluidsdruk niveau op de werkplek (stationair):
IDEAL 2604/2605/3104/3804: 52 LpA (dB)
IDEAL 4002: 55 LpA (dB)
IDEAL 3105/4005: 54 LpA (dB)
Geluidsniveau informatie (zie pagina 44)
De precieze technische specificaties vindt u op het typeplaatje op het apparaat.
Bij eventuele garantieclaims, moet de machine voorzien zijn van het originele identificatielabel. Wijzigingen zonder kennisgeving on ont-werp en technische gegevens voorbehouden.
- IT** Questa macchina ha ottenuto il marchio GS ed è conforme alle norme 2014/35/EU e 2014/30/EU. Livello di pressione sonora di emissione sul posto di lavoro (a vuoto):
IDEAL 2604/2605/3104/3804: 52 LpA (dB)
IDEAL 4002: 55 LpA (dB)
IDEAL 3105/4005: 54 LpA (dB)
Informazioni sul livello di rumorosità (Vedere a pagina 44)
Le esatte specifiche tecniche si trovano sul letichetta adesiva del distruggidocumenti.
Per usufruire della garanzia sulla macchina deve essere presente l'etichetta identificativa originale. Soggetto a modifiche senza avviso.
- ES** Esta máquina está aprobada por laboratorios de seguridad independientes y de conformidad con las regulaciones-CE 2014/35/EU y 2014/30/EU. Nivel de presión acústica de emisión en el lugar de trabajo (en reposo):
IDEAL 2604/2605/3104/3804: 52 LpA (dB)
IDEAL 4002: 55 LpA (dB)
IDEAL 3105/4005: 54 LpA (dB)
Nivel de ruido (Ver página 44)
Las especificaciones técnicas exactas se encuentran adheridas a la máquina. Para cualquier reclamación en garantía, la máquina ha de estar provista de la placa original de identificación. Sujeto a cambio sin notificación.

- Technische Information •
- Technical Information • Information technique •
- Technische gegevens • Informazioni Technique •
- Información técnica • Technisk information •



I.T.E. Listed 802 D



SV Maskinen är provad av oberoende säkerhetslaboratorier och är överensstämmande med EC-regler 2014/35/EU och 2014/30/EU. Utsläppsljudnivå på arbetsplatsen (tomgång):
 IDEAL 2604/2605/3104/3804: 52 LpA (dB)
 IDEAL 4002: 55 LpA (dB)
 IDEAL 3105/4005: 54 LpA (dB)
 Ljudnivå information (Se sidan 44)
 De exakta tekniska specifikationerna finns på maskinetiketten.
 För att garantin skall gälla måste maskinens originaletikett med serienumret sitta kvar på maskinen.
 Kan ändras utan föregående meddelande.

DE	Garantierte Schalleistung	Leerlauf	Max. Blattzahl
EN	Guaranteed sound power level	Running idle	Max. paper load
FR	Puissance acoustique garanti	Fonctionnement à vide	Nombre maximum de feuilles
NL	Gegarandeerd geluidsvermogen	Stationair draaien	Maximaal aantal vellen
IT	Potenza sonora garantita	Funzionamento a vuoto	Numero massimo di fogli
ES	Potencia sonora garantizada	Marcha en vacío	Número máximo de hojas
SV	Garanterad ljudkraft	I neutralläge	Max antal ark
IDEAL 2604		70,0 [dB]A	74,1 [dB]A
IDEAL 2605		70,0 [dB]A	74,1 [dB]A
IDEAL 3104		70,6 [dB]A	76,0 [dB]A
IDEAL 3105		71,7 [dB]A	78,8 [dB]A
IDEAL 3804		69,8 [dB]A	78,0 [dB]A
IDEAL 4002		71,7 [dB]A	78,3 [dB]A
IDEAL 4005		70,7 [dB]A	76,9 [dB]A

- Technische Information •
- Technical Information • Information technique •
- Technische gegevens • Informazioni Technique •
- Información técnica • Technisk information •



- DE** Das Unternehmen Krug + Priester hat folgende Zertifizierungen:
- Qualitätsmanagementsystem nach DIN EN ISO 9001:2015
 - Umweltmanagementsystem nach DIN EN ISO 14001:2015
 - Energiemanagementsystem nach DIN EN ISO 50001:2018
- EN** The company Krug + Priester has the following certifications:
- Quality management system according to DIN EN ISO 9001:2015
 - Environmental management system according to DIN EN ISO 14001:2015
 - Energy management system according to DIN EN ISO 50001:2018
- FR** La société Krug + Priester dispose des certifications suivantes :
- Système de management de la qualité selon DIN EN ISO 9001:2015
 - Système de management de l'environnement selon DIN EN ISO 14001:2015
 - Système de management de l'énergie selon DIN EN ISO 50001:2018
- NL** De onderneming Krug + Priester heeft de volgende certificeringen:
- Kwaliteitsmanagementsysteem volgens DIN EN ISO 9001:2015
 - Milieumanagementsysteem volgens DIN EN ISO 14001:2015
 - Energiemanagementsysteem volgens DIN EN ISO 50001:2018
- IT** L'azienda Krug + Priester dispone delle seguenti certificazioni:
- Sistema di gestione della qualità secondo la normativa UNI EN ISO 9001:2015
 - Sistema di gestione ambientale secondo la normativa UNI EN ISO 14001:2015
 - Sistema di gestione dell'energia secondo la normativa UNI EN ISO 50001:2018
- ES** La empresa Krug + Priester cuenta con las siguientes certificaciones:
- Sistema de gestión de calidad conforme a DIN EN ISO 9001:2015
 - Sistema de gestión del medioambiente conforme a DIN EN ISO 14001:2015
 - Sistema de gestión de energía conforme a DIN EN ISO 50001:2018
- SV** Företaget Krug + Priester har följande certifieringar:
- Kvalitetshanteringssystem enligt DIN EN ISO 9001:2015
 - Miljöhanteringssystem enligt DIN EN ISO 14001:2015
 - Energihanteringssystem enligt DIN EN ISO 50001:2018

- Entsorgung •
- Recycling • Recyclage •
- Recycling • Ríciclo •
- Reciclar • Àtervinning •



DE Dieses Gerät darf nicht mit dem Hausmüll entsorgt werden! Bitte geben sie dieses Gerät an den dafür vorgesehenen Sammelstellen ab! Das Sammeln und Recyclen elektrischen und elektronischen Abfalls -schont wertvolle Ressourcen! Das Verpackungsmaterial ist wiederverwertbar. Entsorgen Sie die Verpackung umweltgerecht und führen Sie sie der Wertstoffsammlung zu. Dieser Aktenvernichter ist mit handelsüblichem Werkzeug demontierbar. Sämtliche Verbindungsstellen sind einfach zugänglich und als solche deutlich erkennbar.

Bitte denken Sie an die Umwelt und entsorgen Sie vernichtete CDs, Karten und andere Datenträger gesondert vom geschredderten Papier. Danke!

EN Please remember to respect the local regulations: hand in the non-working electrical equipments to an appropriate waste disposal centre. The packaging material is recyclable. Dispose of the packaging in an environmentally friendly manner and make it available for the recyclable material collection-service. This shredder can be dismantled with any standard tool kit.

All joining points are easily accessible and as such clearly visible.

Please think of the environment and dispose shredded CDs, cards and other data medium separately from shredder paper. Thank you!

FR Cette machine ne doit pas être mise au rebut dans les ordures ménagères. Veuillez la déposer dans un point de collecte prévu à cet effet. Le recyclage des éléments électriques et électroniques permet de protéger l'environnement. L'emballage est recyclable. Déposez-le dans un centre de tri. Ce destructeur est démontable avec des outils courants. Tous les points de jonction sont facilement accessibles et clairement visibles.

Pensez à l'environnement et séparer du papier les CD, cartes bancaires ou autres supports détruits. Merci !

- Entsorgung •
- Recycling • Recyclage •
- Recycling • Ríciclo •
- Reciclar • Återvinning •



NL Houdt u rekening met de lokale milieuregels: lever defecte apparatuur in bij de daartoe aangewezen instanties. Het verpakkingsmateriaal is recyclebaar. Verwerk de verpakking op een milieuvriendelijke manier en stel het beschikbaar aan de daartoe bevoegde bedrijven.

Deze papiervernietiger kan met standaard gereedschap te demonteren. Alle verbindingpunten zijn gemakkelijk bereikbaar en als zodang duidelijk herkenbaar.

Denkt u alstublieft aan het milieu, zorg voor een milieuvriendelijke verwerking van de vernietigde CD/DVD's, geheugenkaarten en andere datadragers, gescheiden van het vernietigde papier. Dank u!

IT Ricorda di rispettare le regole ambientali del luogo: porta le apparecchiature non elettriche negli apposite eco-centri. Il materiale dell'imballo è riciclabile. Getta l'imballo rispettando l'ambiente e rendilo disponibile al servizio di smaltimento dei rifiuti riciclabili.

Questo distruggi documenti può essere smontato con comuni attrezzi.

Tutti i punti di giunzione sono facilmente visibili ed accessibili.

Pensa all'ambiente e raccogli card, CD ed altri supporti distrutti separatamente dalla carta. Grazie!

ES Por favor recuerde que debe respetar las regulaciones locales: llevar los equipos eléctricos que no funcionen a una central de eliminación de residuos. El material de embalaje es reciclable. Eliminar el respete embalaje de manera que se el medico ambiente y ponerlo a disposición para su recogida en los contenedores de reciclado.

Esta destructora puede desmontarse con cualquier kit estándar de herramientas. Todos los puntos de unión son fácilmente accesibles y, como tal, claramente visibles.

Por favor, piense en el medio ambiente y separe los residuos de CDs, tarjetas y otros soportes de información de los residuos de papel. ¡Gracias!

- Entsorgung •
 - Recycling • Recyclage •
 - Recycling • Riciclo •
 - Reciclar • Återvinning •
-



SV Tänk på miljön: lämna in de icke fungerande elektronikdelarna till lämplig miljöstation. Förpackningen är återvinningsbar. Kassera förpackningen på ett miljövänligt sätt och lämna in den på en återvinningsstation.

Denna dokumentförstörare kan demonteras med en standard verktygslåda.

Alla delar är lättillgängliga och klart synliga.

Tänk på miljön och kasta CD/DVD-skivor, plastkort och annat avfall som tillhör datorer separat från pappersavfallet. Tack!

DE	EG-KONFORMITÄTSEKTLÄRUNG
EN	EC-declaration of conformity
FR	Déclaration de conformité CE
NL	EG-verklaring van overeenstemming
IT	Dichiarazione CE di conformità
ES	Declaración CE de conformidad
SV	EG-försäkran om överensstämmelse

- Hiermit erklären wir, daß die Bauart von

- Herewith we declare that
- Par la présente, nous déclarons que
- Hiermede verklaren wij, dat de in de handel gebrachte machine
- Si dichiara che il modello della
- Por la presente, declaramos que la
- Härmed förklarar vi att den av oss levererade typen av

	GS- IDENT. No.	UL-IDENT. No.
2604; 2604 CC; 2604 MC; 2604 SMC	11260401	10260401
2605 SMC	11260501	10260501
3104; 3104 CC; 3104 SMC	11310401	10310401
3105 CC; 3105 SMC	11400501	10400501
3804; 3804 CC	11400204	10400204
4002; 4002 CC	11400203	10400203
4005; 4005 CC; 4005 MC; 4005 SMC	11400501	10400501

- folgenden einschlägigen Bestimmungen entspricht

- complies with the following provisions applying to it
- sont conformes aux dispositions pertinentes suivantes
- voldoet aan de eisen van de in het vervolg genoemde bepalingen
- è conforme alle seguenti disposizioni pertinenti
- satisface las disposiciones pertinentes siguientes
- uppfyller följande tillämpliga bestämmelser

2014/30/EU:

EMV Richtlinie, EMV Electromagnetic compatibility directive, EMV directives compatibilité électromagnétique, EMV elektromagnetische compatibiliteitsrichtlijn, Direttiva sulla Compatibilità Elettromagnetica, Directiva de compatibilidad electromagnética EMV, EMV Elektroniskt.

2014/35/EU

Niederspannungsrichtlinie, Low voltage directive, Directives basse tension, Richtlijn voor lage voltage, Direttiva Bassa Tensione, Directiva de bajo voltaje, Kompatibilitets direktiv Lågspänningsdirektiv.

2011/65/EU, 2015/863/EU

RoHS Richtlinie, RoHS directive, RoHS directives, RoHS richtlijn, RoHS direttiva, RoHS directiva, RoHS direktiv.

- Angewendete harmonisierte Normen insbesondere

- Applied harmonised standards in particular
- Normes harmonisées utilisées, notamment
- Gebruikte geharmoniseerde normen, in het bijzonder
- Norme armonizzate applicate in particolare
- Normas armonizadas utilizadas particularmente
- Tillämpade standarder, speciellt

**IEC 62368-1; IEC 61000-3-2; IEC 61000-3-3; EN 62368-1; UL 60950-1;
EN 55014-1; EN 55014-2; EN 61000-3-2; EN 61000-3-3; EN ISO 12100-1;
EN ISO 12100-2; EN ISO 13857; EN ISO 7779;
BS EN 62368-1; BS EN 55014-1; BS EN 55014-2;
BS EN 61000-3-2; BS EN 61000-3-3; BS EN ISO 13857-1; BS EN ISO 7779**

04.02.2022
Datum



- Geschäftsführer -

Bevollmächtigter für technische Dokumentation
Authorized representative for technical documentation
Représentant autorisé pour la documentation technique.
Geautoriseerde vertegenwoordiging voor technische
documentatie:
Rappresentante autorizzato per le documentazioni tecniche
Representante autorizado para documentación técnica
För teknisk dokumentation kontakta:

Krug & Priester GmbH & Co. KG
Simon-Schweitzer-Str. 34
D-72336 Balingen (Germany)

Notizen:
Remarks:
Notes :
Notities:
Notizia:
Notas:
Anteckningar:

