

Уничтожители бумаг
Asiakirjatuhoajat
Niszczarki dokumentów
Destruidoras de documentos

RUS Инструкция по
эксплуатации
FIN Käyttöohjeet
PL Instrukcja obsługi
P Manual de instruções

DEAL 3105
IDEAL 3105-C/C
IDEAL 3105-SM/C
IDEAL 4005
IDEAL 4005-C/C
IDEAL 4005-M/C
IDEAL 4005-SM/C



- Меры предосторожности • Turvallisuusohjeita •
- Środki bezpieczeństwa • Normas de segurança •

IDEAL 3105 • IDEAL 4005



- D** Bitte lesen Sie vor Inbetriebnahme der Maschine unbedingt diese Betriebsanleitung und beachten Sie die Sicherheitshinweise. Die Betriebsanleitung muss jederzeit verfügbar sein.
- GB** Please read these operating instructions before putting the machine into operation and observe the safety precautions. The operating instructions must always be available.
- F** Nous vous prions de lire attentivement le mode d'emploi avant d'utiliser la machine, et attirons votre attention sur les consignes de sécurité. Les instructions d'utilisation et les consignes de sécurité doivent toujours être disponibles. Les instructions d'utilisation et les consi.
- NL** Leest u voor de ingebruik name van het apparaat a.u.b. deze gebruiksaanwijzing goed door en neemt u de veiligheidsinstructies n acht. De gebruiksaanwijzing en de veiligheids-voorschriften moeten altijd binnen handbereik zijn.
- I** Per favore legga questo manuale di istruzione prima di mettere in funzione il distruggidocumenti e osservi le regole di sicurezza. Le istruzioni d'uso devono essere sempre disponibili.
- E** Le recomendamos lea las instrucciones antes de poner en funcionamiento esta máquina y cumpla las normas de seguridad. Las instrucciones de servicio y seguridad deben estar siempre disponibles.
- S** Läs igenom denna bruksanvisning innan ni startar maskinen. Var noga med säkerhetsföreskrifterna. Instruktionsmanualen måste alltid finnas tillgänglig.
- FIN** Lue nämä käyttö-ohjeet läpi ennenkuin käynnistät laitteen !
Noudata turvaohjeita. Käyttöohjeiden on oltava aina saatavilla.
- N** Lees gjennom denne bruksanvisningen før De tar i bruk maskinen
Vær oppmerksom på sikkerhetsforskriftene. Operatørmmanualen må alltid være tilgjengelig.
- PL** Proszę uważnie przeczytać instrukcję obsługi przed uruchomieniem urządzenia i stosować się do przepisów bezpieczeństwa. Instrukcje obsługi muszą być zawsze dostępne.
- RUS** Пожалуйста, прочитайте инструкцию по эксплуатации перед установкой аппарата, соблюдайте технику безопасности. Инструкция по эксплуатации должна находиться в доступном для пользователя месте.
- H** A gép üzembe helyezésé előtt figyelmesen olvassa el a kezelési utasítást és tartsa be a biztonsági előírásokat. A kezelési utasításnak mindig elérhetőnek kell lennie.
- TR** Lütfen makineyi çalıştırmadan önce bu kullanma talimatlarını dikkatli bir şekilde okuyunuz ve belirtilen güvenli önlemlerine uyunuz. Kullanma Talimatları her zaman kullanıma hazır olmalıdır.
- DK** Før installation af maskinen bedes De venligst læse brugervejledningen brugervejledningen og være opmærksom på sikkerhedsanvisningerne.
Brugervejledningen skal altid være tilgængelig.
- CZ** Prosim přečtete si instrukce k obsluze a dodržujte bezpečnostní upozornění. Návod k obsluze musí být vzdy dostupný.
- P** Por favor leiam o manual de instruções antes de colocar a máquina em operação e vejã as precauções de segurança. As instruções de operação deverão estar sempre disponíveis.
- GR** ΠΑΡΑΚΑΛΩ ΔΙΑΒΑΣΤΕ ΤΙΣ ΟΔΗΓΙΕΣ ΧΡΗΣΕΩΣ ΚΑΙ ΤΙΣ ΠΡΟΦΥΛΑΞΕΙΣ ΑΣΦΑΛΕΙΑΣ ΠΡΙΝ ΒΑΛΕΤΕ ΤΟ ΜΗΧΑΝΗΜΑ ΣΕ ΛΕΙΤΟΥΡΓΙΑ.
ΟΙ ΟΔΗΓΙΕΣ ΧΡΗΣΗΣ ΠΡΕΠΕΙ ΝΑ ΕΙΝΑΙ ΠΑΝΤΑ ΔΙΑΘΕΣΙΜΕΣ.
- SLO** Prosim preberite navodila za uporabo ter upoštevajte varnostna opozorila preden zaženete napravo. Navodila naj bodo vedno pri roki.
- SK** Starostlivo si preštudujte tento návod na obsluhu pred uvedením stroja do prevádzky a najmä bezpečnostné predpisy. Držte tento návod na obsluhu na dostupnom mieste.
- EST** Palun lugege enne masina käivitamist käesolevat kasutusjuhendit ning järgige ohutusnõudeid. Kasutusjuhend peab alati käepärast olema.
- CHI** 使用機器前，請閱讀此操作指引，並留意安全守則
操作手冊必須是經常可用的。
- UAE** والامان الوقاية تعليمات ملاحظة نرجوا كما الماكينة بتشغيل البدء قبل التشغيل تعليمات قراءة نرجوا لا بد من وجود تعليمات التشغيل دائما



- D** Keine Bedienung durch Kinder!
GB Children must not operate the machine!
F Pas d'utilisation par un enfant!
NL Geen bediening door kinderen!
I Non lasciare utilizzare il tagliacarte a bambini!
E No dejar que la utilicen los niños!
S Installera maskinen utom räckhåll för barn!
FIN Asentakaa laite lasten ulottumattomiin!
N Installer maskinen utenfor rekkevidde for barn!
PL Dzieciom nie wolno obsługiwać urządzenia!
RUS Не допускайте детей к пользованию аппаратом!
H Gyerekek a gépet nem kezelhetik
TR Makinayı Çocuklar Kullanmamalıdır.
DK Må kun betjenes af voksne
CZ Stroj nesmí být obsluhováán dětmi
P As crianças não devem trabalhar com a máquina!
GR ΑΠΑΓΟΡΕΥΕΤΑΙ Η ΧΡΗΣΗ ΑΠΟ ΠΑΙΔΙΑ.
SLO Otroci ne smejo uporabljati naprave
SK So strojom nesmú pracovať deti!
EST Lapsed ei tohi masinat kasutada!
CHI 勿让儿童使用机器!
UAE يجب علي الأطفال عدم تشغيل الماكينة.



- D** Nicht in das Schneidwerk greifen!
GB Do not reach into the feed-opening of the cutting head!
F Ne pas introduire les mains dans le bloc de coupe!
NL Blijf buiten het bereik van de invoeropening!
I Non toccare il meccanismo di taglio (apertura di alimentazione)!
E No introducir la mano en la abertura de alimentación del cabezal de corte!
S Använd inte fingrarna i öppningen till skärverket!
FIN Älkää työntäkö sormia teräpakkaan!
N Bruk ikke fingrene i åpningen til skjæreverket!
PL Nie wkładać rąk pomiędzy głowice tnące!
RUS Не допускайте попадания рук в приемное отверстие режущей головки!
H Ne nyúljon a vágószerkezetbe!
TR Lütfen kesici kafaların çekme sürme ağızlarına dokunmayınız.
DK Hold fingere væk fra åbningen til skæreværket
CZ Nesahejte do vstupní šterbiny a nedotýkejte se rezacího mechanismu!
P Não mexer dentro da abertura de alimentação da cabeça de corte!
GR ΜΗΝ ΑΓΓΙΖΕΤΕ ΤΟΥΣ ΚΥΛΙΝΔΡΟΥΣ ΚΟΠΗΣ.
SLO Ne vtikajte prstov v odprtino rezalne glave
SK Nezasahujte rukami do priestoru medzi nožmi v rezacej hlave!
EST Ärge pange kätt lõikepea sööduavasse!
CHI 机器操作时，切勿接触刀头入口！
UAE لا يجب الوصول أبدا إلى فتحة التغذية الخاصة برأس القطع.

IDEAL 3105 • IDEAL 4005



- D** Vorsicht bei langen Haaren!
GB Long hair can become entangled in cutting head!
F Attention aux cheveux longs !
NL Pas op met lang haar!
I Capelli lunghi possono entrare nella testa di taglio!
E Tener cuidado con el cabello largo puede enredarse en el cabezal de corte!
S Undvik långt hår i närheten av skärverket!
FIN Varokaa pitkien hiusten joutumista teräpakkaan !
N Vær forsiktig med langt hår i nærheten av skjæreverket!
PL Uwaga na długie włosy!
RUS Избегайте попадания длинных волос в механизм аппарата!
H Vigyázzon a hosszú hajra!
TR Uzun saçlara dikkat. Kesici kafalar tarafından içeri çekilebilir.
DK Undgå langt hår i nærheden af skæreværket
CZ Dlouhé vlasy mohou být zachyceny a vtaženy do rezacího mechanismu!
P O cabelo comprido pode ficar preso na cabeça de corte!
GR ΚΡΑΤΕΙΣΤΕ ΜΑΚΡΙΑ ΑΠΟ ΤΗΝ ΕΙΣΟΔΟ ΤΡΟΦΟΔΟΣΙΑΣ.
SLO Pazite da dolgi lasje ne pridejo med rezalne nože!
SK Dajte pozor, aby sa do rezacej hlavy nedostali dlhé vlasy !
EST Pikad juuksed võivad lõikepeasse kinni jääda!
CHI 切勿让长头发接近刀头!
UAE يجب الحذر من أن الماكينة قد تلتقط الشعر الطويل.



- D** Vorsicht bei Krawatten und langen Kleidungsstücken!
GB Take care of ties and other loose pieces of clothing!
F Attention au port de cravates et autres vêtements flottants !
NL Let op met stropdassen en andere losse kledingdelen!
I Attenzione alle cravatte e altre parti sporgenti di stoffa!
E Tener cuidado con las corbatas y todo tipo de prendas sueltas!
S Var aktsam med slipsar och andra lösa delar av klädsen!
FIN Varokaa solmiotanne ja muita pitkiä vaatekappaleitanne !
N Vær forsiktig med slips og løse klesplagg!
PL Uwaga na krawaty i inne luźne części garderoby!
RUS Остерегайтесь попадания галстука и других частей одежды!
H Vigyázzon a nyakkendőre és a logó ruházatra!
TR Lütfen Gravatt ve uzun giysi uzantılarına dikkat ediniz.
DK Undgå løse eller hængene klæder inærheden af skæreværket
CZ Pozor na kravaty a volné součásti odevu!
P Cuidado com as gravatas ou outro tipo de roupa solta!
GR ΓΡΑΒΑΤΕΣ, ΚΡΕΜΑΣΤΑ ΡΟΥΧΑ ΚΑΙ ΚΟΣΜΗΜΑΤΑ.
SLO Pazite na kravato ali druge dele obleke, da ne pridejo med rezalne nože!
SK Dajte pozor, aby sa do rezacej hlavy nedostali kravaty resp. dlhé visiace predmety !
EST Olge ettevaatlik lipsude ja muude lahtiste riideesemetega!
CHI 小心领带和其它宽松衣物!
UAE ينبغي توخي منتهى الحذر عند وجود أربطة العنق أو غيرها من قطع الملابس المتدلّية.

- Меры предосторожности • Turvallisuusohjeita •
- Środki bezpieczeństwa • Normas de segurança •

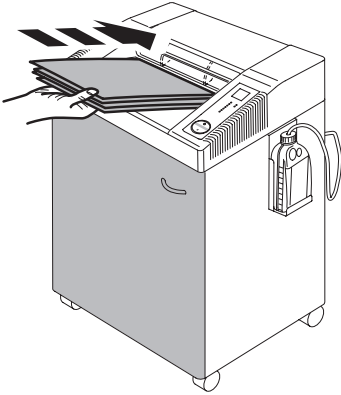
IDEAL



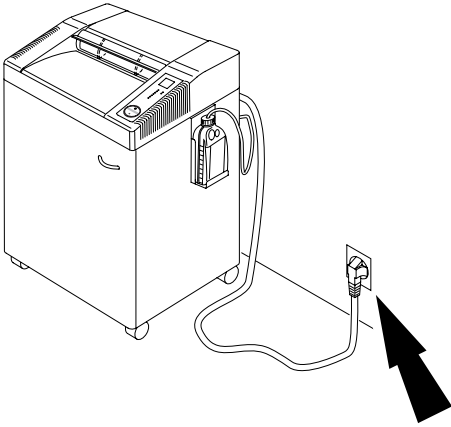
- D** Vorsicht bei Schmuck!
- GB** Be careful of loose jewellery!
- F** Attention au port de bijoux !
- NL** Let op met halskettingen en andere juwelen!
- I** Attenzione ai gioielli!
- E** Tener cuidado con las joyas!
- S** Var aktsam med löst hängande smycken!
- FIN** Varokaa korujen joutumista teräpakkaan!
- N** Vær forsiktig med løsthengende smykker!
- PL** Ostrożnie z biżuterią!
- RUS** Будьте осторожны с длинными свисающими украшениями!
- H** Vigyázzon az ékszerekkel!
- TR** Mücevherlerinizin uzun parçalarına dikkat ediniz.
- DK** Undgå løse smykker i nærheden af skæreværket
- CZ** Pozor na volné šperky!
- P** Cuidado com os colares!
- GR** ΚΙΝΔΥΝΟΣ ΤΡΑΥΜΑΤΙΣΜΟΥ.
- SLO** Pazite da nakit ne pade med rezalne nože!
- SK** Dajte pozor, aby sa dorezacej hlavy nedostali retiazky a podobné visiace predmety !
- EST** Olge ettevaatlik liikuvate ehetege!
- CHI** 注意所佩带饰物!
- UAE** ينبغي توخي منتهى الحذر عند وجود سلاسل المجوهرات المتدلية و غيرها.

- Меры предосторожности • Turvallisuusohjeita •
- Środki bezpieczeństwa • Normas de segurança •

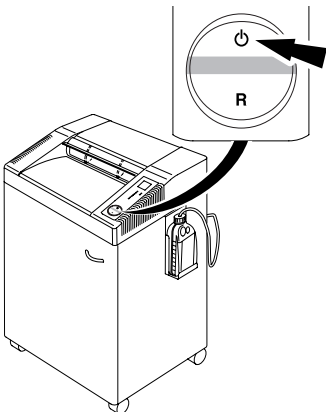
IDEAL 3105 • IDEAL 4005







- RUS** Во время работы shreddера дверца должна быть закрыта!
- FIN** Tuhoajaa käytettäessä oven on oltava kiinni!
- PL** Drzwiczki muszą być zamknięte w trakcie pracy niszcarki dokumentów!
- P** A porta deve estar fechada quando está a funcionar com a destruidora de papel!



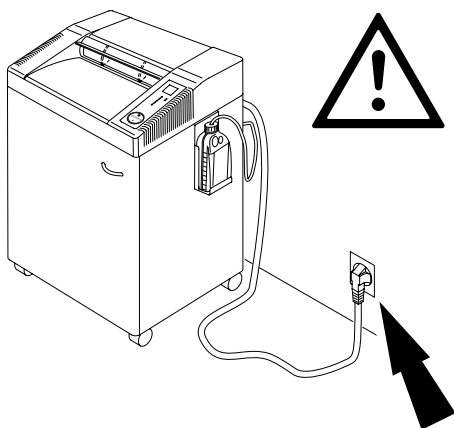
- RUS** Обеспечьте свободный доступ к розетке
- FIN** Varmista, että virta pääsee kulkemaan vapaasti
- PL** Zapewnić swobodny dostęp do gniazda zasilającego
- P** Certificar que existe livre acesso á ficha eléctrica.



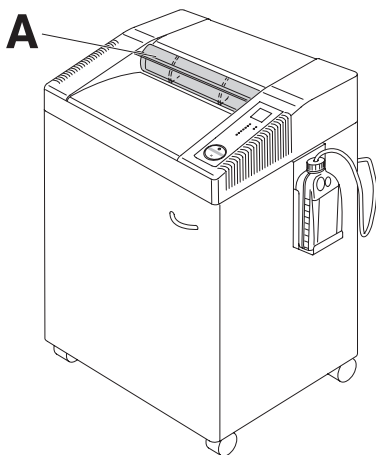
- RUS** Режим ожидания отключается через 1 час простоя. Зеленый  отключается.
- FIN** Automaattinen valmiustila, joka kytkeytyy pois 1 tunnin päästä. Vihreä LED  merkkivalo ei pala.
- PL** Automatyczny przycisk stanu gotowości wyłącza urządzenie po 1 h/ Gaśnie zielona dioda LED .
- P** Um standby automático que desliga depois de 1 hora. Luz de controlo LED verde  está desligado.

- Меры предосторожности • Turvallisuusohjeita •
- Środki bezpieczeństwa • Normas de segurança •

IDEAL



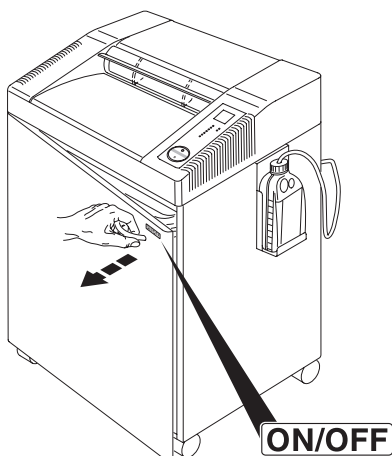
- RUS** Перед тем, как чистить shredder, выньте шнур питания из розетки!
Не осуществляйте самостоятельный ремонт shreddера! (см. стр. 24).
- FIN** Ota töpseli pois seinästä ennenkuin puhdistat laitteen ! **Älä tee itse mitään korjauksia tuhojaan!** (Katso sivu 24).
- PL** Wyjąć wtyczkę przed przystąpieniem do czyszczenia maszyny!
Nie wykonywać żadnych napraw niszcarki dokumentów! (Zobacz strona 24).
- P** Retirar a ficha eléctrica antes de limpiar a máquina !
Não efectuar qualquer reparação na destruidora de papel ! (consultar a página 24).



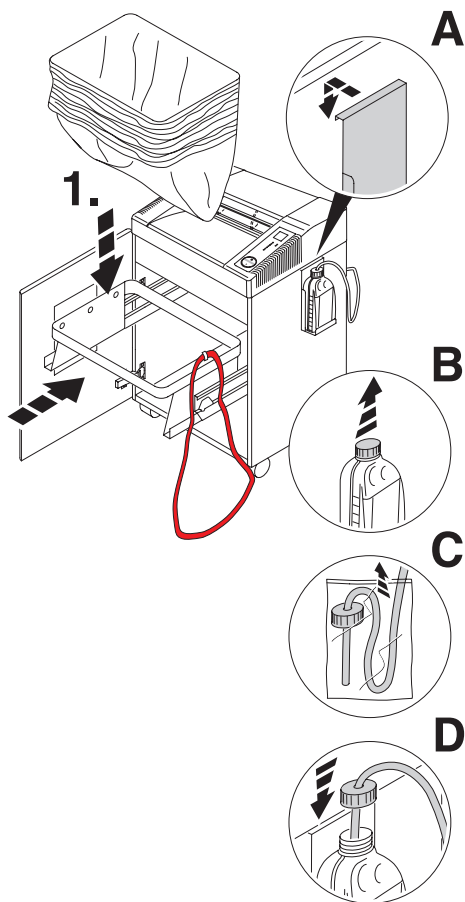
- RUS** Не работайте на аппарате без шторки безопасности (A).
- FIN** Älä käytä laitetta ilman turvaläppää (A).
- PL** Nie wolno obsługiwać urządzenia bez zamontowanej klapki bezpieczeństwa (A).
- P** Nunca funcionar com a máquina sem a portinhola de segurança (A).

- Меры предосторожности • Turvallisuusohjeita •
- Środki bezpieczeństwa • Normas de segurança •

IDEAL 3105 • IDEAL 4005



- RUS** ON/OFF → Быстрая остановка →
Откройте дверцу!
- FIN** ON/OFF → Äkillinen pysäytys → Avaa
silppusäiliön
- PL** ON/OFF → Szybkie zatrzymanie →
Otworzyć drzwiczki
- P** ON/OFF → Paragem rápida → Abrir a
porta!



RUS Для моделей с прямой резкой, IDEAL 3105 C/C, 4005 C/C 2x15 мм и IDEAL 3105 C/C, 4005 C/C 4x40 мм установите прилагаемый пластиковый мешок на выдвижную раму (1).

IDEAL 4005 M/C 0,8x12 мм и IDEAL 3105 SM/C, 4005 SM/C оснащены картонным контейнером с пластиковым мешком (F).

Установка масляного бачка:

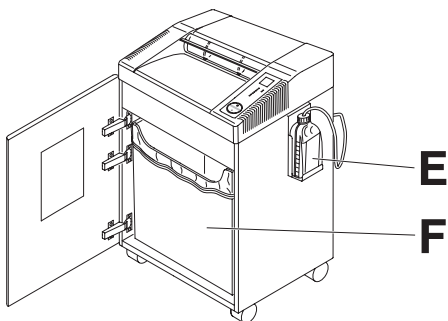
- Возьмите держатель масляного бачка из тумбочки и закрепите его на корпусе (A).
- Снимите крышку бачка (B).
- Удалите пластиковый пакет с трубки подачи масла (C).
- Установите масляную трубку в бачок и закрутите (D).
- Бачок для масла имеет шкалу заполнения (E).

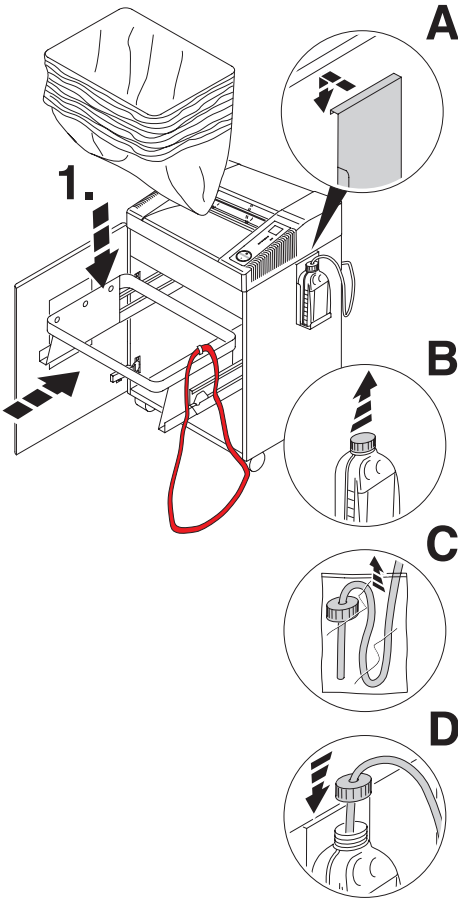
FIN Aseta jätesäkki malleihin IDEAL 3105, 4005, IDEAL 3105 C/C, 4005 C/C 2x15mm ja IDEAL 3105 C/C, 4005 C/C 4x40mm ulos vedettävään kehikkoon (1).

IDEAL 4005 M/C 0,8x12mm ja IDEAL 3105 SM/C, 4005 SM/C ovat varustettuja jätesäiliöllä ja muovisäkillä (F).

Öljysäiliön asennus:

- ota öljysäiliö laatikosta ja ripusta se laatikon sivuun (A).
- irroita öljysäiliön kansi (B).
- Poista öljyletku muovipussista (C).
- laita öljyletku säiliöön ja ruuvaa kiinni (D).
- Öljysäiliössä on öljyn riiton näyttö (E).





PL W wypadku modelu IDEAL 3105, 4005, IDEAL 3105 C/C, 4005 C/C 2x15 mm i IDEAL 3105 C/C, 4005 C/C 4x40 mm założyć zatączony worek plastikowy do plastikowego pojemniku na ścinki. (1.). IDEAL 4005 M/C 0,8x12mm and IDEAL 3105 SM/C, 4005 SM/C posiadają drewniany kosz na ścinki wraz z workiem plastikowym (F).

Montaż oliwiarki:

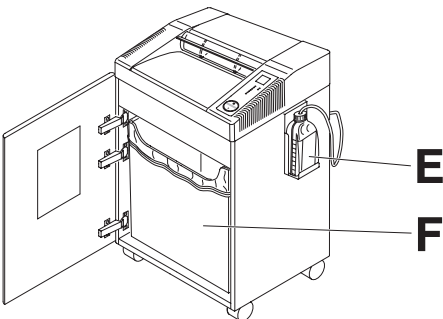
- wyjąć uchwyt oliwiarki z szafki i zawiesić go na bocznej ścianie szafki (A)
- usunąć pokrywę oliwiarki (B)
- usunąć zatyczkę z rurki. (C).
- włożyć rurkę do oliwiarki i zakręcić ją (D)
- poziom oleju w butelce jest

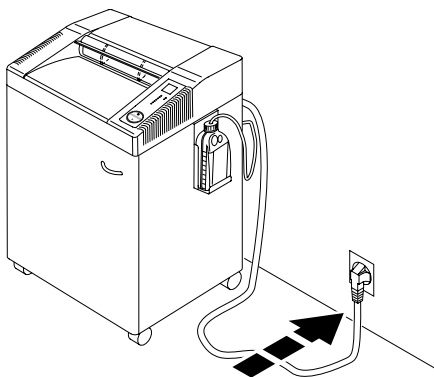
P Para uma versão de corte direito IDEAL 3105 C/C, 4005 C/C 2 x 15 mm e a IDEAL 3105 C/C, 4005 C/C 4x40mm inserir um saco plástico incluindo dentro do receptáculo (1.).

A IDEAL 4005 M/C 0.8 x 12mm e a IDEAL 3105 SM/C, 4005 SM/C tem um recipiente com um saco plástico (F).

Instalar o óleo:

- Retirar o suporte do óleo fora do móvel e colocarlo na parte lateral do móvel. (A)
- Retirar a tampa do óleo (B)
- Retirar o plástico que está á volta do tubo do óleo (C)
- Colocar o tubo do óleo dentro do óleo e aparafusar (D)
- A garrafa do óleo tem um indicador de nível de enchimento (E)





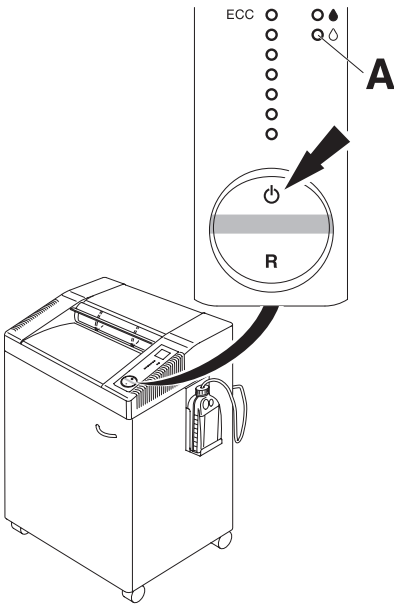
RUS Закройте дверцу и подключите вилку электропитания к настенной розетке.

FIN Sulje silppusäiliön ovi ja kytke virtajohto pistorasiaan.



PL Zamknąć drzwiczki. Włożyć wtyczkę do gniazda zasilającego.

P Fechar a porta. Colocar a ficha eléctrica na tomada

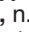

IDEAL 3105 • IDEAL 4005





RUS При первом включении, помпа подачи масла включается автоматически:

- нажмите кнопку , приблизительно через 15 секунд мигающий красный светодиод  (A) погаснет.

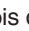

FIN Ensimmäisellä käyttökerralla öljypumppu käynnistyy itsestään:

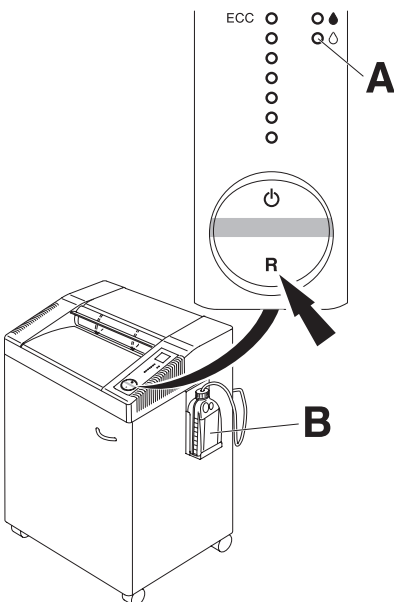
- Paina painiketta , n. 15 sek. jälkeen syttyy vilkkuva LED  (A).

PL W przypadku pierwszego użycia urządzenia oliwiarka rozpoczyna pracę automatycznie:


- po ok.  15 sek. naciśnij przycisk, po czym przestanie migać czerwona  dioda (A).

P Quando utilizar pela primeira vez a destruidora de papel a bomba de óleo inicia automaticamente :


- Pressionar  depois de aprox. 15 segundos desaparece a LED vermelha  (A).




RUS Когда меняете масляный бачок (B):

- Нажмите и удерживайте нажатым переключатель "R" до тех пор, пока светодиод  (A) перестанет мигать красным цветом.


FIN Kun öljypullo (B) on vaihdettu.

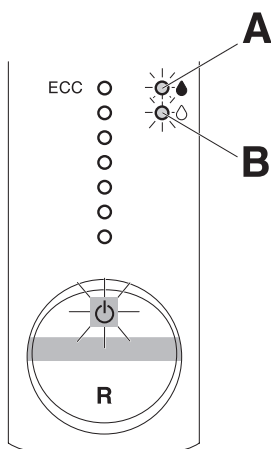
- paina "R" katkaisijaa niin kauan, että  -led (A) ei enää vilku punaista valoa.

PL Kiedy wymieniana jest butelka (B) oleju:

- naciśnij "R" aż pojawi się LED  tj.: pusty (A) znika czerwony.

P Quando a garrafa do óleo (B) é mudada:

- Pressionar o interruptor "R" até a LED vermelho  (A) deixar de piscar.



RUS Мигает светоиндикатор (A)

- масло автоматически подается на режущие ножи

Мигает светоиндикатор (B)

- закончилось масло в бутылки

FIN Jos -led palaa (A):

- teräpakan automaattinen öljyäminen käynnissä.

Jos -led palaa (B):

- öljysäiliö on tyhjä

PL Świeci się kontrolka LED – (A)

(podawanie oleju)

- Wałki tnące są automatycznie oliwione.

Świeci się LED – (pusty) (B)

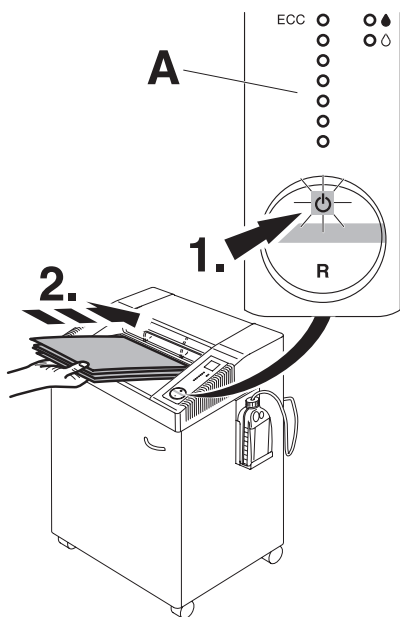
- Pusta butelka.

P O piscar LED (A):

- Os eixos de corte são automaticamente oleados.

O piscar LED (B):

- A garrafa do óleo está vazia.




RUS Нажмите переключатель :

загорится зеленый светодиод, машина снова готова к работе.


Машина автоматически начнет работать, если поместить бумагу в приемный слот. Если


переключатель выключен в течение часа, машина автоматически переходит в «спящий режим».

Зеленый светодиод  не горит.

Примечание: IDEAL 3105, 4005 имеет систему ECC (Electronic Capacity Control - Электрический контроль мощности), которая показывает мощность в процессе уничтожения, в зависимости от количества листов бумаги (A).

FIN Paina painiketta. Vihreä merkkivalo

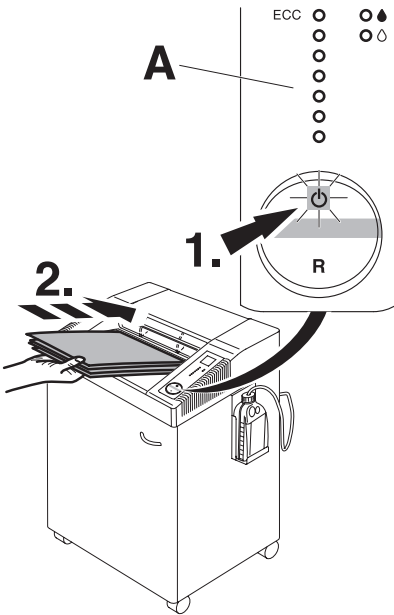
Z ilmoittaa laitteen toimintavalmiuden . Laite käynnistyy automaattisesti paperia syötettäessä.

Automaattinen valmiustila, joka kytkeytyy pois 1 tunnin päästä. Vihreä LED  merkkivalo ei pala.

Huom!: IDEAL 3105, 4005: ssä on

ECC- näyttö (Electric Capacity Control) joka näyttää laitteen kapasiteetin käyttöasteen tuhottaessa (A).

IDEAL 3105 • IDEAL 4005



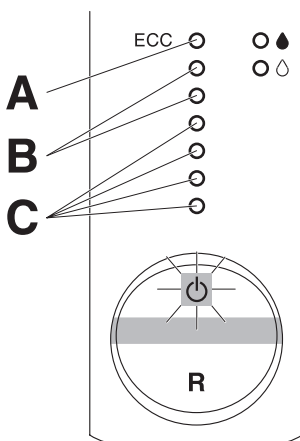
PL Naciśnij przycisk . Zielona lampka informuje, że urządzenie jest gotowe do pracy . Uruchomienie następuje automatycznie po wprowadzeniu dokumentów do otworu wejściowego. Automatyczny przycisk stanu gotowości wyłącza urządzenie po 1 h/ Gaśnie zielona dioda LED .

UWAGA: Model IDEAL 3105, 4005 jest wyposażony w system (ECC)

elektroniczny system kontroli wydajności, który informuje o ilości zniszczonych kartek dokumentów (A).

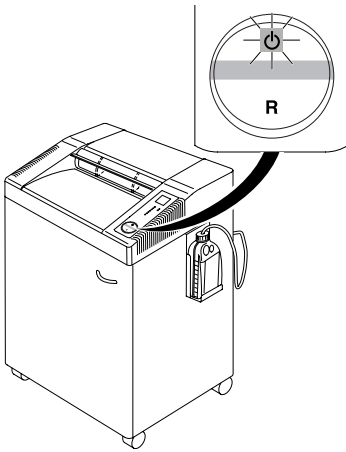
P Pressionar o interruptor de (1.): a luz verde está ligada, a máquina está agora preparada para funcionar. Inicia automáticamente quando o papel é inserido. O standby automático que desliga depois de uma hora.

Notar: A IDEAL 3105, 4005 tem um display ECC (Controlo electrónico de capacidade) que indica a capacidade de destruir da folha utilizada quando está no processo de destruir (A).

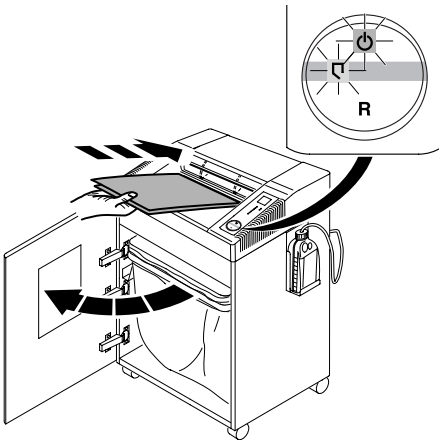


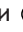




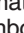


- RUS Горит красный светодиод (A).**
Шредер автоматически остановится, если уничтожаете слишком много бумаги. Автоматически включается реверс.
- Горит желтый светодиод (B).**
Уничтожается максимально возможное количество листов.
- Горит зеленый светодиод (C).**
Шредер работает в нормальном режиме.
- FIN PUNAINEN led-valo palaa (A).**
laite pysähtyy automaattisesti, automaattinen peruutus tukoksen synnyttyä.
- KELTAINEN led-valo palaa (B)**
kapasiteetti täysin käytössä tuhottaessa.
- VIHREÄ led-valo palaa (C)**
normaali kapasiteetin käyttöaste tuhottaessa.
- PL Kontrolka LED świeci na czerwono (A).**
Niszczarka zatrzyma się automatycznie jak tylko zbyt duża ilość kartek zostanie wprowadzona do otworu podającego.
- Kontrolka LED świeci na żółto (B).**
Urządzenie niszczy maksymalną ilość dokumentów w tej chwili.
- Kontrolka LED świeci na zielono (C).**
Normalna pracuje z optymalną wydajnością w tej chwili.
- P LED acende vermelho (A).**
Pará automaticamente se muito papel é inserido. Sentido contrário automático se o papel encarvar.
- LED acende no amarelo (B)**
Capacidade máxima de destruir da folha durante o processo de destruir folhas
- LED acende no verde (C)**
Capacidade normal de destruir da folha durante o processo de destruir folhas.

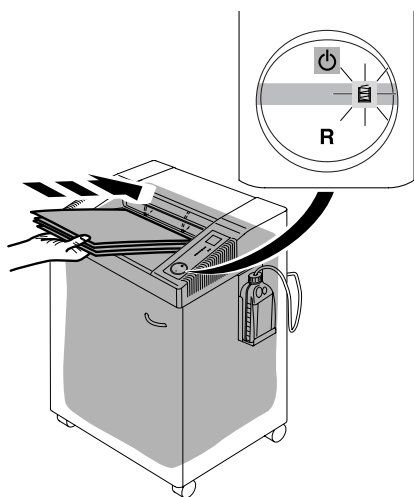
IDEAL 3105 • IDEAL 4005







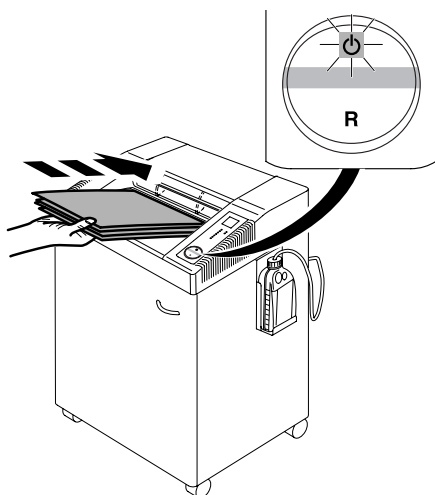
- RUS** При отсутствии бумаги аппарат автоматически останавливается.
- FIN** Laite pysähtyy itsestään, kun paperia ei enää syötetä.
- PL** Automatyczne zatrzymanie kiedy papier nie jest już podawany do niszczarki.
- P** Pára automáticamente quando nenhum papel é inserido.







- RUS** При открытии дверцы аппарат остановится автоматически. Индикаторы  и  будут загораться поочередно.
- FIN** Laite pysähtyy itsestään, jos silppusäiliön ovi avataan. (Merkit  ja  vilkkuvat vuorotellen).
- PL** Automatyczne zatrzymanie jeśli drzwiczki są otwarte. (pojawiają się stosowne symbole  i ).
- P** Pára automáticamente quando a porta é aberta. Símbolos  e  piscam alternadamente.

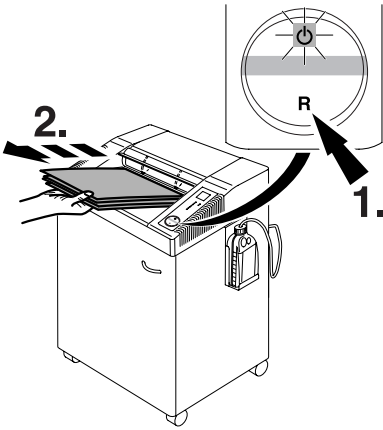


- RUS** При заполнении пластикового мешка аппарат остановится автоматически. Должен загореться индикатор  «мешок заполнен». Замените пластиковый мешок. (смотри стр. 9).
- FIN** Laite pysähtyy itsestään, jos silppusäiliö on täynnä. "Säiliö täynnä"-merkki  palaa. Tyhjennä silppusäiliö. Tyhjennä säiliö, jos "bag full" valo palaa (katso sivu 9).
- PL** Automatyczne zatrzymanie kiedy worek na ścinki jest pełny. Pojawi się odpowiedni symbol , worek należy opróżnić. Zobacz strona 10).
- P** Pára automáticamente quando o saco plástico está cheio. Esvaziar o saco quando o indicador acende  "saco cheio" (consultar a página 10).



- RUS** Останавливается автоматически при превышении количества уничтожаемой бумаги. Реверс включается автоматически, если произошел затор бумаги. (Индикатор «ON/OFF»  мигает).
- FIN** Laite pysähtyy itsestään liian montaa paperia syötettäessä kerralla. Laite syöttää paperit itsestään takaisin, jos silppuri tukkeutuu. (ON/OFF-merkki  vilkkuu).
- PL** Automatyczne zatrzymanie w wypadku wprowadzenia dużej ilości kartek papieru. Automatyczne cofanie papieru. (Zapalają się symbole ON/OFF, )
- P** Pára automáticamente se muito papel é inserido. Sentido contrário automático se o papel encravar (Simbolo "ON/OFF"  começa a piscar)

IDEAL 3105 • IDEAL 4005

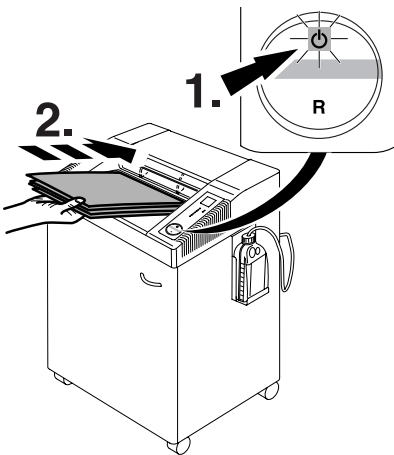


RUS Если потребуется: Нажмите кнопку "R" и удалите застрявшую бумагу. (Некоторое время аппарат будет работать в обратном направлении). Если это будет необходимо, повторите данную операцию несколько раз.

FIN Tarvittaessa: Paina peruutuspainiketta "R" ja poista paperit. (Laitte peruuttaa hetken. Toista tarpeen tullen muutaman kerran.)

PL Jeśli to konieczne: Nacisnąć przełącznik "R" i usunąć papier. (Urządzenie wypycha papier przez krótki czas, w razie potrzeby powtórzyc).

P Se necessário: Pressionar o interruptor "R" e retirar o papel. (A máquina trabalha num curto espaço de tempo no sentido contrário, se necessário repetir várias vezes).

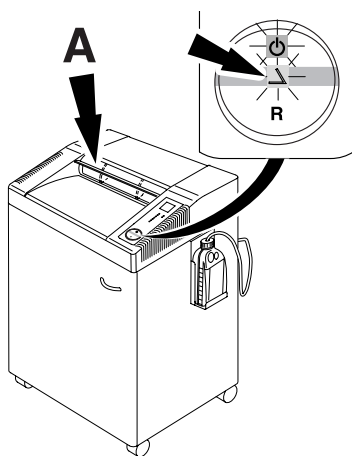


RUS Вновь включите аппарат, нажав кнопку $\text{\textcircled{P}}$. Загрузите бумагу в меньшем количестве.

FIN Aseta keinukytkin jälleen asentoon $\text{\textcircled{P}}$. Syötä paperit uudestaan, mutta pienempi määrä kerrallaan.

PL Przewrócić przełącznik w pozycję $\text{\textcircled{P}}$. Ponownie wprowadzić niewielką ilość papieru do niszczarki.

P Reajustar ao pressionar o interruptor $\text{\textcircled{P}}$. Alimentar novamente o papel em pequenas quantidades.



RUS Аппарат автоматически остановится, если шторка безопасности (A) открыта (индикаторы Δ и ⏻ будут загораться поочередно). Закройте шторку безопасности и нажмите кнопку ⏻ - аппарат продолжит уничтожать бумагу. Машина может работать некоторое время в реверсном направлении с открытой шторкой безопасности, если Вам необходимо удалить обрезки бумаги или произошло её замятие. Нажмите кнопку "R" несколько раз, если это необходимо.

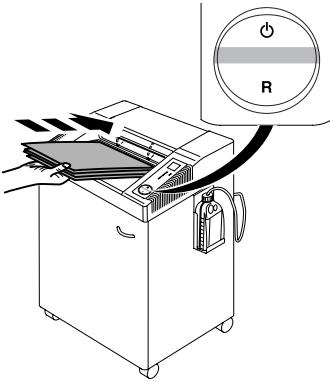
FIN Laite pysähtyy itsestään, jos turvakansi (A) avataan (Merkit Δ ja ⏻ vilkkuvat vuorotellen). Sulje turvakansi ja aseta keinukytkin asentoon ⏻ . Laite silppuaa paperit ja käy hetken turvakansi taaksepäin poistaakseen paperisilput teräpakasta. Tarvittaessa aseta keinukytkin asentoon "R" ja toista muutaman kerran.

PL Automatyczne zatrzymanie jeśli klapka (A) jest otwarta. Zamknąć klapkę i nacisnąć przełącznik Δ i ⏻ . Aby usunąć resztki papieru powstałe w wyniku zablokowania się papieru, niszczarka pracuje przy otwartej klapce do tyłu przez krótki czas. Jeśli jest taka potrzeba przycisnąć "R" kilka razy.

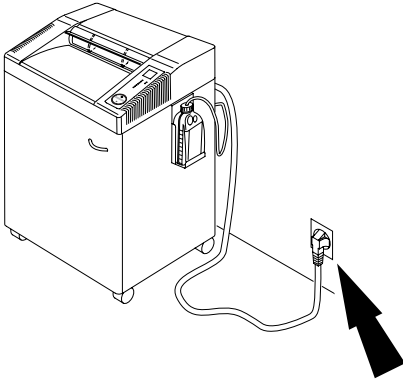
P Paragem automática se a portinhola de segurança (A) é aberta (símbolos Δ e ⏻ piscam alternadamente). Fechar a portinhola de segurança e pressionar o interruptor ⏻ , o papel é destruído. Para retirar qualquer restos de papel de um encravamento de papel, a máquina trabalha pelo um curto período de tempo no sentido contrário com a portinhola de segurança aberta. Se necessário pressionar o interruptor "R" várias vezes.

- Возможные неисправности • Mahdolliset viat •
- Možliwe usterki • Possíveis falhas •

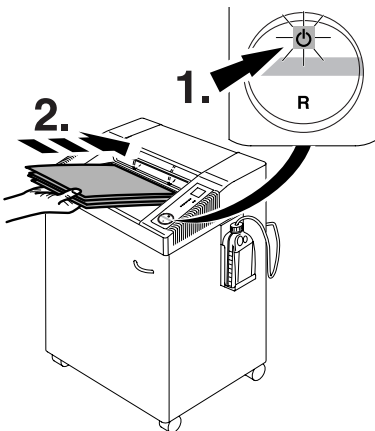
IDEAL 3105 • IDEAL 4005

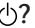
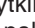




RUS Аппарат не включается
FIN Laite ei käynnisty
PL Urządzenie nie działa
P A máquina não inicia



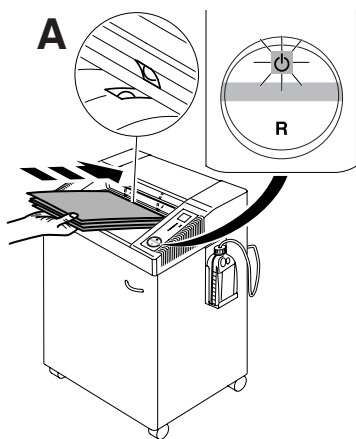
RUS Аппарат подключен к сети?
FIN Tarkista, että virtajohto kytketty pistorasiaan
PL Czy niszcarka jest podłączona do źródła zasilania?
P Está a máquina ligada á electricidade?



RUS Нажата ли кнопка ?
 Переключатель горит зеленым светом (1.)? Установите бумагу (2.).
FIN Tarkista, että keinukytkin on asennossa  ja että vihreä valo palaa
PL Czy przełącznik jest w pozycji  ?
 Czy dioda świeci się na zielono ?
P Está a interruptor  pressionado?
 A luz do interruptor verde está ligada? (1.). Inserir papel (2.)

- Возможные неисправности • Mahdolliset viat •
- Možliwe usterki • Possíveis falhas •

IDEAL

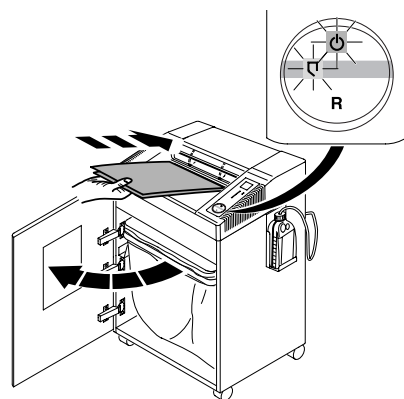


RUS Бумага установлена по центру приемного устройства?
(фотодатчик) **(A)**

FIN Syötä paperi keskeeltä syöttöaukkoa
(Sähkösilmä) **(A)**

PL Czy papier jest wprowadzony do
środku otworu? (fotokomórka) **(A)**

P Alimentar o papel dentro do centro da
abertura da alimentação?
(Sensor de foto) **(A)**.

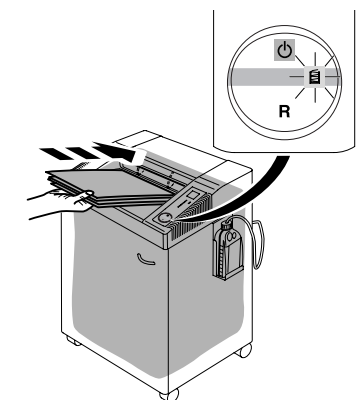


RUS Открыта дверь?

FIN Tarkista, että silppusäiliön ovi on kiinni

PL Czy drzwiczki są otwarte?

P A porta aberta?



RUS Заполнен ли пластиковый пакет?

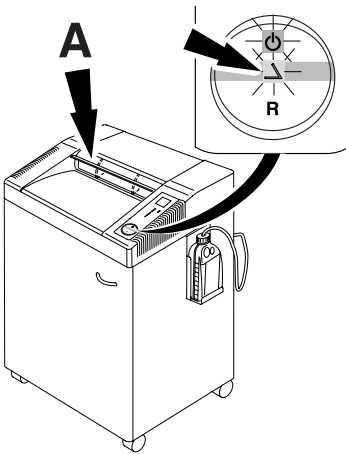
FIN Tarkista, että silppusäiliö ei ole täynnä

PL Czy worek plastikowy jest pełny?

P O saco plástico está cheio?

- Возможные неисправности • Mahdolliset viat •
- Možliwe usterki • Possíveis falhas •

IDEAL 3105 • IDEAL 4005

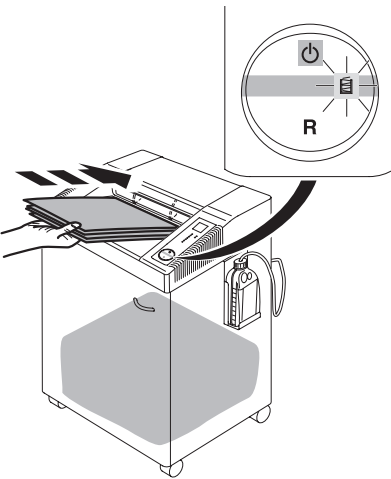



RUS Шторка безопасности открыта?

FIN Tarkista, että turvakansi ei ole auki

PL Czy klapka bezpieczeństwa jest otwarta?

P A portinhola de segurança está aberta?



RUS Светится индикатор  «мешок заполнен», но мешок пуст.

- Отключите машину от электросети.
- Удалите кусочки бумаги, между ножами режущей головки, при помощи кисточки.

На картинке показан вид режущей головки снизу.

FIN "Säiliö täynnä" -valo palaa, mutta säiliö ei ole täynnä

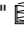
- Irrota virtajohto pistorasiasta
- Poista paperisilppu teräpakan ja luukun välistä pienellä harjalla.

Kuvassa laite alhaalta katsottuna.

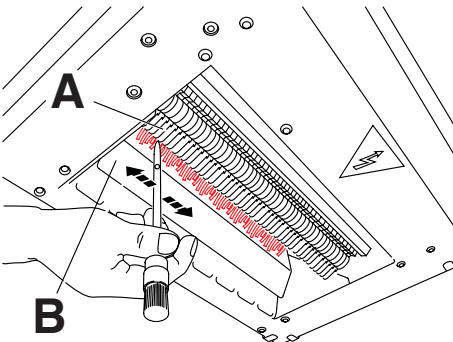
PL Zapala się dioda informując o zapełnionym worku plastikowym, jednak gdy okaże się, że worek nie jest pełny.

- odłączyć niszczarkę z zasilania
- usunąć ścinki papieru ze szczeliny tnącej przy pomocy małej szczotki.

Rysunek pokazuje widok zespołu tnącego od dołu.

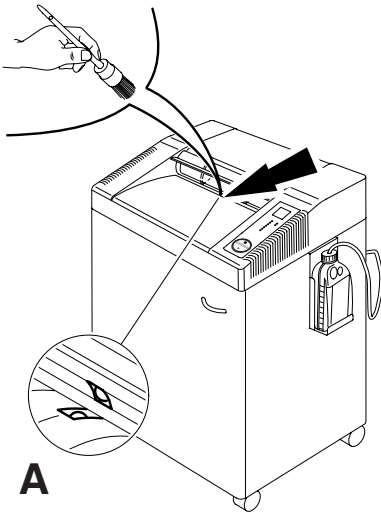
P O indicador de "saco cheio"  acende mas o saco não está cheio.

- Retirar a ficha da tomada eléctrica
- Retirar os restos de papel entre a cabeça de cortantes e a portinhola com uma escova. Figura mostra debaixo da máquina.



- Возможные неисправности • Mahdolliset viat •
- Możliwe usterki • Possíveis falhas •

IDEAL

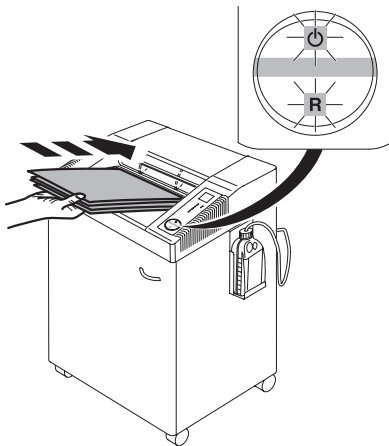


RUS **Аппарат остановился.**
Отключите от сети. Очистите фотодатчик (A) маленькой кисточкой.

FIN **Laite ei pysähdy.**
Irrota virtajohto pistorasiasta.
Puhdista sähkösilmä (A) pienellä harjalla.

PL **Wyjąć wtyczkę z gniazda zasilania.**
Przeczyścić fotokomórkę (A) małą szczoteczką.

P **A máquina não pára.**
Retirar a ficha eléctrica. Limpar o sensor de foto (A) com uma pequena escova.



RUS **Аппарат остановился.**
Сработал датчик перегрева.
Время остывания составляет 10 - 15 минут.

- Индикаторы ⏻ и "R" будут загораться поочередно.
- Индикатор ⏻ загорится зеленым цветом, машина готова к работе.

FIN **Laite pysähtyy.**
Ylikuormitussuoja. Viilentyminen kestää n. 10 - 15 min.
• Symboli ⏻ tai "R" syttyvät vaihtoehtoisesti.
• Symboli ⏻ syttyy vihreäksi ja laite on toimintavalmis.

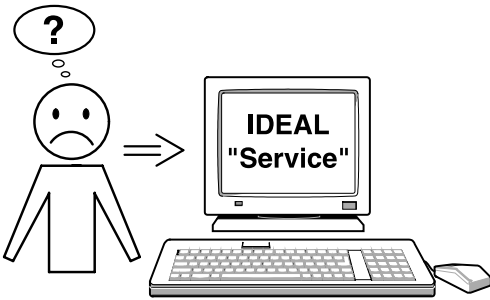
PL **Urządzenie zatrzymuje się.**
Nadmierne przeciążenie.
Przerwać pracę na 10 - 15 minut.

- Symbole ⏻ i "R" świecą się.
- Gdy symbol ⏻ zaczyna świecić na zielono, urządzenie jest gotowe do pracy.

P **A máquina não pára**
Protecção de sobrecarga. **Periodo de arrefecimento de aprox. 10-15 minutos.**
• Símbolos ⏻ e "R" piscam alternadamente
• Símbolos ⏻ acende no verde, a máquina está preparada para trabalhar.

- Возможные неисправности • Mahdolliset viat •
- Možliwe usterki • Possiveis falhas •

IDEAL 3105 • IDEAL 4005



RUS Если не удалось устранить проблему, обращайтесь в сервисную службу

- www.ideal.de → "Service"
- service@krug-priester.com

FIN Jos vika laitteessa ei korjaannu edellä mainituilla

korjausmenetelmillä, otkaa hyvä ja ottakaa yhteyttä huoltoon !

- www.ideal.de → "Service"
- service@krug-priester.com

PL Jeżeli żadna z metod nie pomoże rozwiązać problemu to:

Skontaktować się z

- www.ideal.de → "serwis"
- service@krug-priester.com

P Nenhum dos problemas mencionados anteriormente ajudam a resolver o problema: Contactar a Equipa de Assistência técnica:

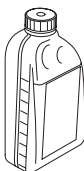
- www.ideal.de → "serviço"
- service@krug-priester.com

RUS Рекомендуемые расходные материалы

FIN Suositeltavat lisälaitteet

PL Zalecane akcesoria

P Acessórios recomendados

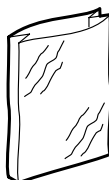


RUS Экологически чистое масло (5 x 1 л)

FIN Luontoystävällinen öljy (5 x 1 litra)

PL Przyjazny środowisku olej (5 x 1 litr)

P Óleo de amgiao do ambiente (5 x 1 litro)
Nr. 9000 620



RUS Пластиковые пакеты (50 штук)

FIN Muovisäkkejä (50 kpl)

PL Wymienne worki plastikowe na ścinki (50 szt.)

P Sacos plásticos (50 unidades)
Nr. 9000 410



- RUS** Не уничтожайте бумаги со скрепками и CD/DVD диски на моделях CD/DVD диски на моделях IDEAL 4005 M/C, IDEAL 3105 SM/C, IDEAL 4005 SM/C!
Модели IDEAL 3105 и IDEAL 4005 с фрагментом реза 6 мм, 2x15 мм и 4x40 мм могут уничтожить CD/DVD диски.
- FIN** Malli IDEAL 4005 M/C, IDEAL 3105 SM/C, IDEAL 4005 SM/C ei sovellu paperiniittien tai CD/DVD:n tuhoamiseen!
IDEAL 3105 sekä IDEAL 4005 mallit 6mm, 2x15mm sekä 4x40mm pystyvät tuhoamaan CD/DVD:t.
- PL** Niszczarka IDEAL SM/C nie niszczy spinaczy do papieru i płyt CD/DVD! IDEAL 3105 i IDEAL IDEAL 4005 (6mm, 2x15mm i 4x40mm) niszczą płyty CD/DVD.
- P** Com os modelos IDEAL SM/C nunca destruir CD/DVD e papel com clips! Modelos IDEAL 3105 e IDEAL 4005, 6 mm, 2 x 15 mm, e 4 x 40 mm podem destruir CD/DVD.

- Техническая информация • Teknistä tietoa •
- Dane techniczne • Dados técnicos •

IDEAL



I.T.E. Listed 802 D

RUS Эта машина одобрена независимыми лабораториями по безопасности в соответствии с инструкциями Европейского экономического сообщества 2006/95/EG и 2004/108/EG.

Информация об уровне шума: уровень шума на рабочем месте меньше максимально допустимого уровня < 70 db (A) по стандарту ISO 7779.

Точные технические характеристики находятся на этикетке технической спецификации на аппарате. При оформлении заявки по гарантии, указывайте серийный номер уничтожителя, который расположен на шильдике машины. Возможны изменения без уведомления.

FIN Tämä laite on hyväksytty itsenäisten laboratorioiden toimesta ja se on EC-säännösten 2006/95/EG ja 2004/108/EG mukainen.

Tietoa äänitasosta:

Äänitaso työpaikalla on vähemmän kuin ISO 7779 mukaisen standardin suurin sallittu taso < 70 db (A).

Tarkat tekniset tiedot löytyvät tarrasta laitteesta.

Takuuajan aikana koneessa on oltava originaali tunnistetarra.

Oikeudet muutoksiin ilman ilmoitusta pidätetään.

- Техническая информация • Teknistä tietoa •
- Dane techniczne • Dados técnicos •

IDEAL 3105 • IDEAL 4005



I.T.E. Listed 802 D

PL Urządzenie zostało sprawdzone przez niezależne laboratoria i spełnia przepisy EC zawarte w 2006/95/EG i 2004/108/EG.

Poziom hałasu :

Poziom hałasu w miejscu roboczym jest mniejszy niż dopuszczalny maksymalny poziom hałasu określony normą ISO 7779, który wynosi < 70 db (A).

Szczegółowe dane techniczne zawarte są naklejce znajdującej się na urządzeniu.

Aby domagać się gwarancji, urządzenie musi ciągle posiadać oryginalną tabliczkę znamionową.

Zastrzegamy sobie prawo do dokonywania modyfikacji technicznych bez uprzedniego poinformowania.

P Esta máquina está aprovada por laboratórios de segurança independentes e de conformidade com os regulamentos – 2006/95/CE e 2004/108/CE.

Nível de ruído: O nível de ruído no local de trabalho é inferior ao nível máximo permitido de < 70 db (A) pela norma ISO 7779. As especificações exactas encontram-se coladas na máquina. Para obter de baixo de garantia, a máquina deve continuar a ter a sua etiqueta original de identificação! Sujeito a alterações sem aviso prévio.

Примечания:
Muistiinpanoja:
Uwagi:
Notas:

Примечания:
Muistiinpanoja:
Uwagi:
Notas:



Уничтожители бумаг
Asiakirjatuhoajat
Niszczarki dokumentów
Destruidoras de documentos

Резаки и гильотины
Paperileikkurit
Obcinarki i gilotyny
Cisalhas e guilhotinas

