

**IDEAL 2604**

**IDEAL 2604 CC**

**IDEAL 2604 MC**

**IDEAL 2604 SMC**

**IDEAL 3104**

**IDEAL 3104 CC**

**IDEAL 3105**

**IDEAL 3105 CC**

**IDEAL 3105 SMC**

**IDEAL 3804**

**IDEAL 3804 CC**

**IDEAL 4002**

**IDEAL 4002 CC**

**IDEAL 4005**

**IDEAL 4005 CC**

**IDEAL 4005 MC**

**IDEAL 4005 SMC**



لهذه الآلة (آلة إفناء الملفات) تضمن شركة كروج  
وبريستر المساهمة المحدودة Priestler & Krug  
Co. KG & GmbH في مدينة بالينجين Balingen توفر  
قطع الغيار لمدة لا تقل عن 15 عاماً ابتداءً من تاريخ  
الإنتاج. بالنسبة لأصناف الحماية P-1 وحتى P-5 (حسب  
المعيار DIN 66399) فإن شركة كروج وبريستر تقدم  
كفالة ضد إنكسار القواطع على طول مدة الاستخدام  
مادام الإستهام موافقاً للقواعد (أنظر صفحة رقم 3).  
في حالة أصناف الحماية P-6 و P-7 (حسب

Krug & Priester GmbH & Co. KG, Balingen warrants for at least 15 years, from date of production, the availability of spare parts for this paper shredder.  
For security levels P-1 to P 5 (according to DIN 66399) Krug & Priester grant a lifelong warranty against any breakage on the cutting shafts (see page 3) definition of normal use.  
For the security levels P-6 and P-7 (according to DIN 66339) grant Krug & Priester a 2 year warranty against any breakage on the cutting shafts see definition of normal use.

## تعريف الاستخدام العادي:

1. هذه الفرمامه صالحة للتخلص من الورق.
2. الشفرات القاطعة – و المصنوعة من المعدن المقوى- قادره على فرم الكبسات في حالة نسيان بعضها بالورق عند فرمه.

اعلاه لا ينطبق على الفرمامات بقياس 12×0.8 mm و اقل. و في حالة استخدام الفرمامات بهذا المقاس تاكد من إلت جميع الكبسات و الدبابيس من الورق قبل فرمها.

3. و بالاعتماد على حجم الراس المستخدم بالفرم. يمكن اتلاف كميته قليله من الاقراص المدمجه, بطاقات اعتماد , و بطاقات العمل حتى و لو بشكل جزئي . لمعرفة اذا كانت الفرمامة التي تمتلكها قادره على فرم المواد السابق ذكرها , الرجاء زيارة موقعنا الالكتروني على [www.ideal.de](http://www.ideal.de)

### Defintion of normal use:

1. This paper shredder is suitable for the destruction of paper.
2. The cutting shafts, which are made of special hardened steel, are unaffected by small quantities of paper clips and staples.  
This does not apply to paper shredders with a particle size of 0,8 X 12 mm or smaller. In this event paper clips or staples have to be removed from the paper bevor it is shredded.
3. Depending on the shred size produced by the cutting head, small quantities of CDs, DVDs, credit cards, customer cards and discs can be partially destroyed. To find out whether your shredder is capable of shredding these kinds of data carriers, please check at [www.ideal.de](http://www.ideal.de).

IDEAL 2604 • IDEAL 3104 • IDEAL 3105 • IDEAL 3804 • IDEAL 4002 • IDEAL 4005



نرجو قراءة تعليمات السلامة و الامان قبل تشغيل الماكينه , و نرجو الالتزام بتعليمات السلامة و التاكيد من توفر هذه المعلومات دائما بالقرب من الاله

Please read these operating instructions before putting the machine into operation and observe the safety precautions. The operating instructions must always be available.



تجنب قيام الأطفال بتشغيل الماكينة

Children must not operate the machine!



تجنب الاقتراب من فتحة التغذية في الجزء المخصص للتقطيع



Do not reach into the feed-opening of the cutting head!



الشعر الطويل يمكن أن يعلق في الجزء المخصص للتقطيع



Long hair can become entangled in cutting head!



احرص على إبعاد الثياب وخاصة ربطات العنق بعيدا عن الماكينة



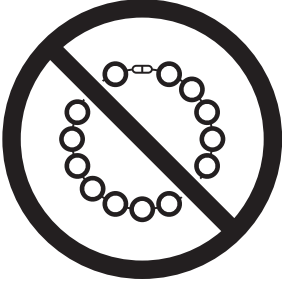
Take care of ties and other loose pieces of clothing!



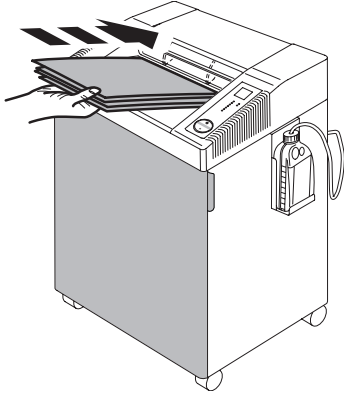
IDEAL 2604 • IDEAL 3104 • IDEAL 3105 • IDEAL 3804 • IDEAL 4002 • IDEAL 4005

كن حريصا أثناء استعمال الماكينة وتجنب سقوط المجوهرات بها

Be careful of loose jewellery!



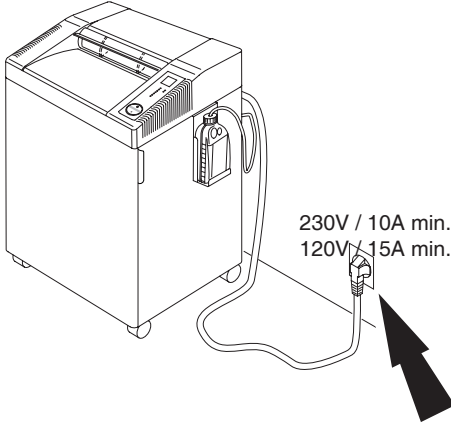
- إغلاق الباب عند التشغيل



The door must be closed when operating the document shredder!

تأكد من توصيل جميع ملحقات الماكينة بشكل صحيح

Ensure free access to mains



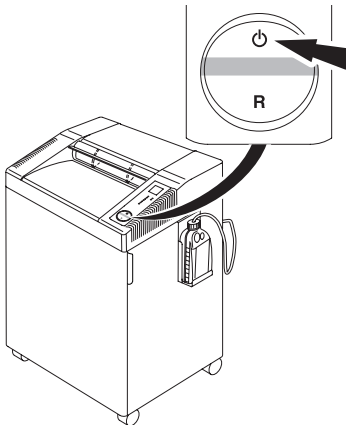
يوقف التشغيل تلقائياً بمساعدة وضع الاستعداد بعد 30 دقيقة.

يمكن إيقاف الآلة في أي وقت عن طريق الضغط

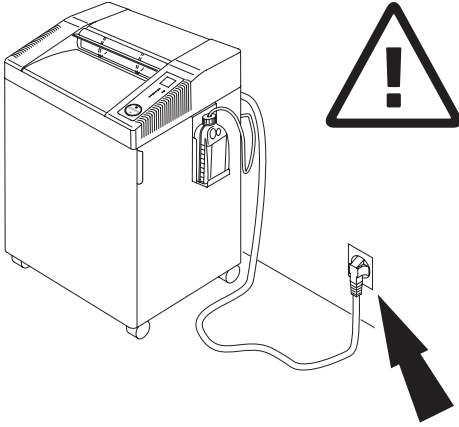
لمدة ثثينين على المفتاح ⏻. بعد ذلك ينطفئ ضوء المؤشر

الأخضر ⏻، بعدها لا تستهلك الآلة أية طاقة كهربائية.

Automatic standby that switches off after 30 minutes. The machine can be switched off at any time by pressing the ⏻ switch for 2 seconds. Green LED ⏻ control light is off. There will be no power consumption any more.

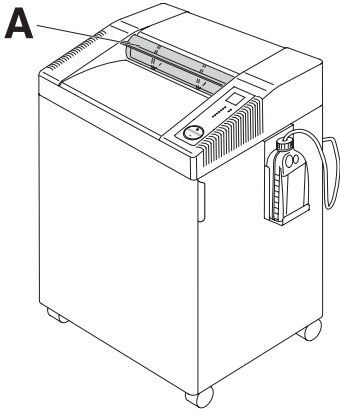


IDEAL 2604 • IDEAL 3104 • IDEAL 3105 • IDEAL 3804 • IDEAL 4002 • IDEAL 4005



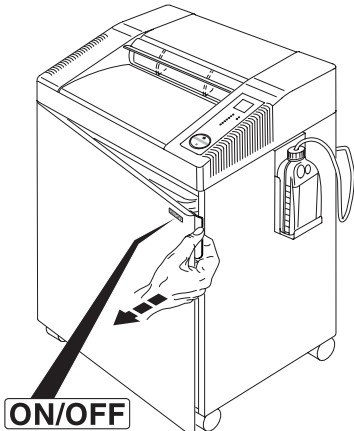
قم بإزالة القابس قبل تنظيف الماكينة  
لا تقم بعملية الإصلاح أو الصيانة بنفسك  
(أنظر صفحة رقم 23).

Remove the plug before cleaning the machine!  
**Do not perform any repairs on the document shredder!** (See page 23).



لا تقم بتشغيل الماكينة بدون استخدام رفراف السلامة "A"

Do not operate the machine without the safety flap (A).



بعد الإيقاف السريع قم بفتح الباب

ON/OFF → Quick stop → Open the door!



## IDEAL 2604, IDEAL 3104, IDEAL 3804 IDEAL 4002

افتح الباب ثم ضع الآلة فوق الخزانة الأرضية  
بمساعدة شخص ثاني! الرجاء الإنتباه إلى الأصابع!  
خطر الإصابة! جميع الآلات لديها وعاء تجميع  
مع كيس من البلاستيك.

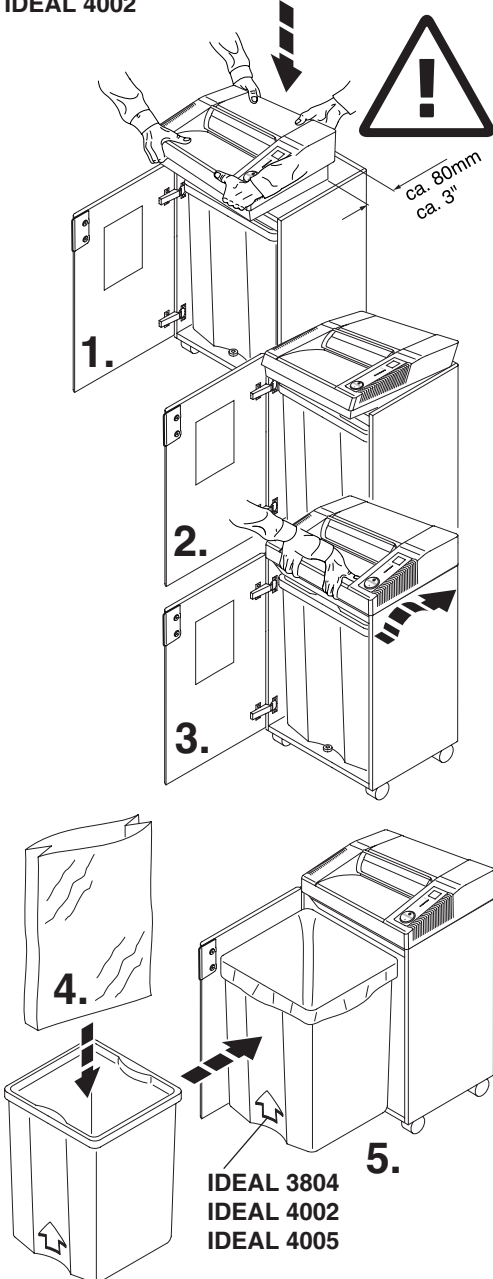
IDEAL 2604, IDEAL 3104  
IDEAL 3804, IDEAL 4002

## IDEAL 2604, IDEAL 3104, IDEAL 3804, IDEAL 4002

Open the door. Place the machine into the  
top of the cabinet. We recommend that two  
people set up this unit! Beware of fingers.

**Risk of injury!**

All machines have a container with  
plastic bag.



IDEAL 2604 • IDEAL 3104 • IDEAL 3105 • IDEAL 3804 • IDEAL 4002 • IDEAL 4005

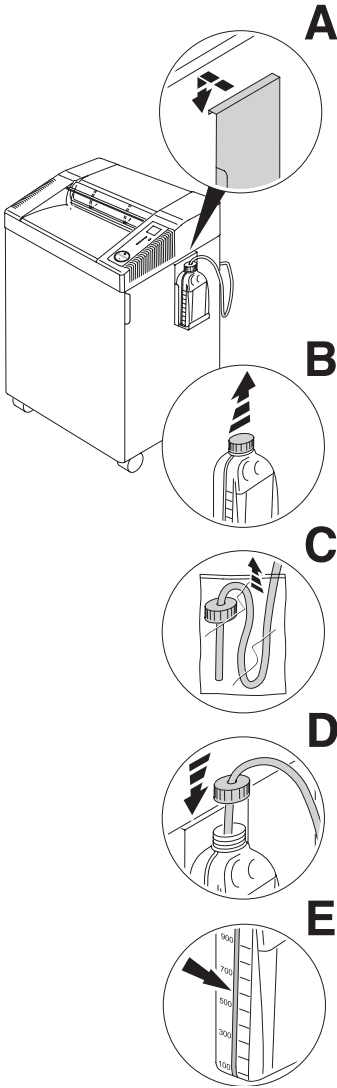
IDEAL 3105, IDEAL 4005

تثبيت وعاء الزيت

(خاص فقط بموديلات:

IDEAL 2604 Oil, IDEAL 2605 Oil,  
IDEAL 3105 Oil, IDEAL 3804 Oil,  
IDEAL 4002 Oil, IDEAL 4005 Oil

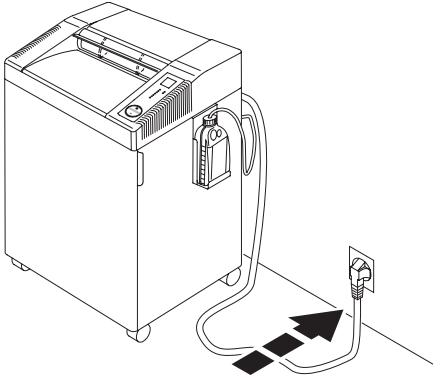
- أخرج حامل وعاء الزيت من الخزانة الأرضية وثبتها بالجهة الجانبية للخزانة الأرضية (A).
- افتح غطاء وعاء الزيت (B).
- قم بإزالة خرطوم الزيت من كيس البلاستيك (C).
- بعد ذلك أدخل الخرطوم في علبه الزيت واغلقها بإحكام (D).



Installing the oiler:

(Only by IDEAL 2604 Oil, IDEAL 2605 Oil,  
IDEAL 3105 Oil, IDEAL 3804 Oil,  
IDEAL 4002 Oil, IDEAL 4005 Oil)

- take the oiler holder out of the cabinet and hook it into the side of the cabinet (A).
- Remove the lid from the oiler (B).
- Remove the plastic bag from the oil tube (C).
- put the oil tube into the oiler and screw on (D).
- The oil bottle has a fill level indication (E).

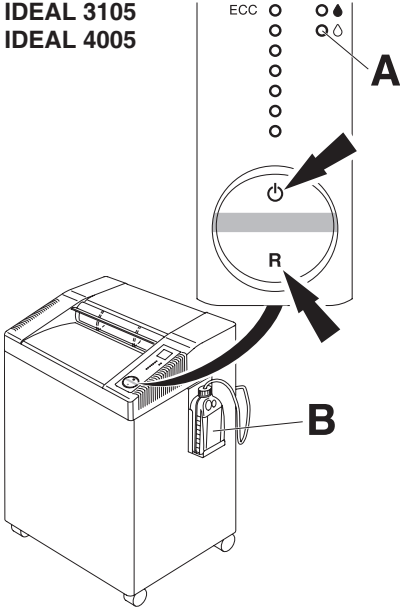


أغلق الباب وضع المقبس في مصدر التيار الكهربائي

Close the door. Plug into the wall socket.

IDEAL 2604 • IDEAL 3104 • IDEAL 3105 • IDEAL 3804 • IDEAL 4002 • IDEAL 4005

IDEAL 3105  
IDEAL 4005



IDEAL 2604 Oil, IDEAL 2605 Oil  
IDEAL 3105 Oil, IDEAL 3804 Oil  
IDEAL 4002 Oil, IDEAL 4005 Oil

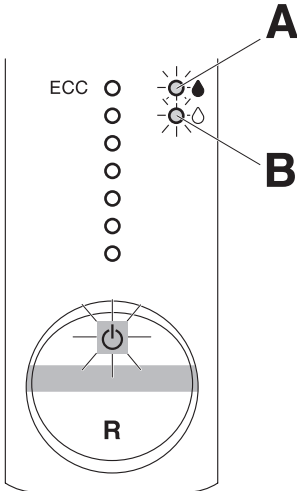
- عند بدء التشغيل وبعد تغيير خزان الزيت (B) :
- أضغط المفتاح لفترة وجيزة.
  - اضغط مفتاح "R" واستمر بالضغط حتى يتوقف LED (A) الأحمر عن الوميض.

IDEAL 2604 Oil, IDEAL 2605 Oil,  
IDEAL 3105 Oil, IDEAL 3804 Oil,  
IDEAL 3804 Oil, IDEAL 4005 Oil

When using for the first time and when the oil bottle (B) is changed:

- Press the rocker switch .
- Press, and hold the rocker switch "R", until the LED (A) no longer blinks red.

IDEAL 3105  
IDEAL 4005



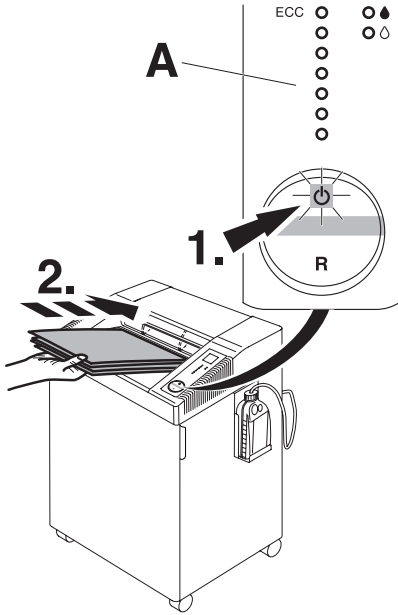
- يومض مؤشر LED (A):
- يتم تزييت أسطوانة القص تلقائياً.
- يومض مؤشر LED (B):
- علبة الزيت فارغة

**Flashing LED (A):**

- cutting shafts are automatocally oiled.

**Flashing LED (B):**

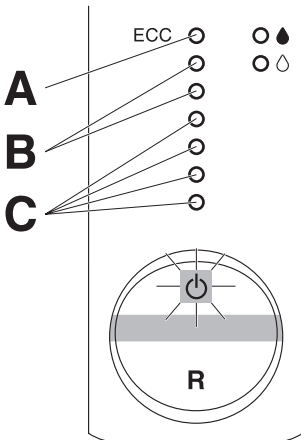
- Oil bottle is empty.



اضغط على المفتاح (1): يشير الضوء الأخضر، إلى أن الآلة جاهزة للتشغيل. تبدأ الآلة في الإشتغال تلقائياً عند إدخال الورق. يُوقف التشغيل تلقائياً بمساعدة وضع الاستعداد بعد 30 دقيقة. يمكن إيقاف الآلة في أي وقت عن طريق الضغط لمدة ثلاثين ثانية على المفتاح (2). بعد ذلك ينطفئ ضوء المؤشر الأخضر، بعدها لا تستهلك الآلة أية طاقة كهربائية. جميع الآلات تتوفر على مؤشر مراقبة القدرة الإلكترونية (Electronic Capacity Control) من أجل إظهار قوة الأداء أثناء تقطيع الورق (A).

Press the rocker switch (1): green light is on, the machine is now ready for operation. Starts automatically when paper is inserted. Automatic standby that switches off after 30 minutes. The machine can be switched off at any time by pressing the (2) switch for off 2 seconds. Green LED control light is. There will be no power consumption any more.  
**Note: All machines have an ECC- Display (Electronic Capacity Control) which indicates the used sheet capacity during shredding process (A).**

IDEAL 2604, IDEAL 3104, IDEAL 3105  
IDEAL 4002, IDEAL 4005



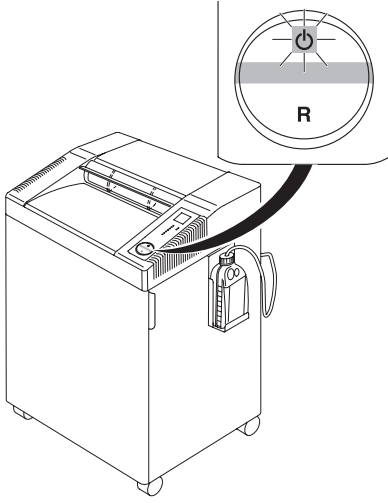
IDEAL 2604, IDEAL 3104, IDEAL 3105  
IDEAL 4002, IDEAL 4005

يضئ LED باللون الأحمر (A): توقف تلقائياً عند وجود الكثير من الورق، سير عكسي تلقائياً في حالة انحشار الورق.  
يضئ LED باللون الأصفر (B): استخدام قدرة قصوى خلال تقطيع الورق.  
يضئ LED باللون الأخضر (C): استخدام قدرة عادية خلال تقطيع الورق.

IDEAL 2604, IDEAL 3104, IDEAL 3105,  
IDEAL 4002, IDEAL 4005

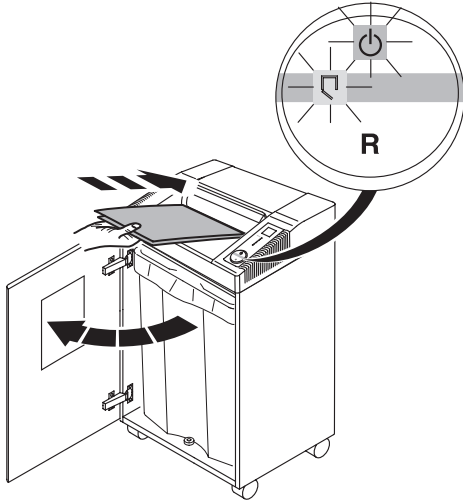
**LED shows red (A).**  
Stops automatically if too much paper is inserted. Automatic reverse if paper.  
**LED shows yellow (B).**  
Maximum sheet capacity during shredding process.  
**LED leuchtet green (C).**  
Normal sheet capacity during shredding process.



IDEAL 2604 • IDEAL 3104 • IDEAL 3105 • IDEAL 3804 • IDEAL 4002 • IDEAL 4005





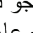
تتوقف الماكينة عن العمل اوتوماتيكا عند عدم وجود ورق

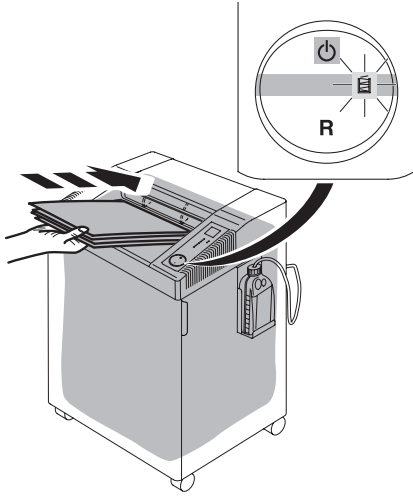
Stops automatically when no further paper is inserted.




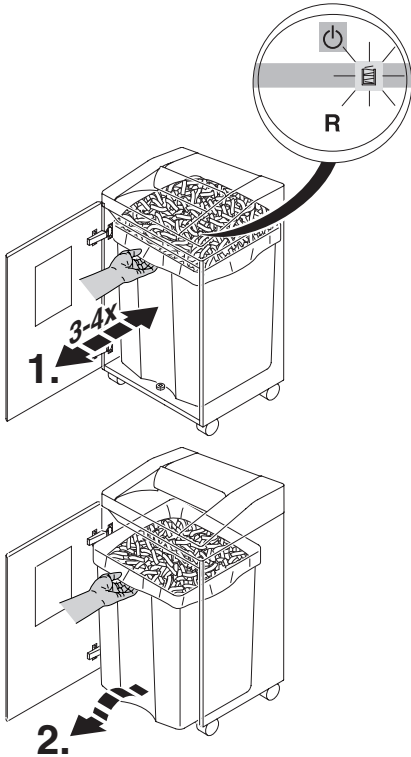
توقف تلقائي عندما يتم فتح الباب.  
(رمز  و  يومضان بشكل متناوب).

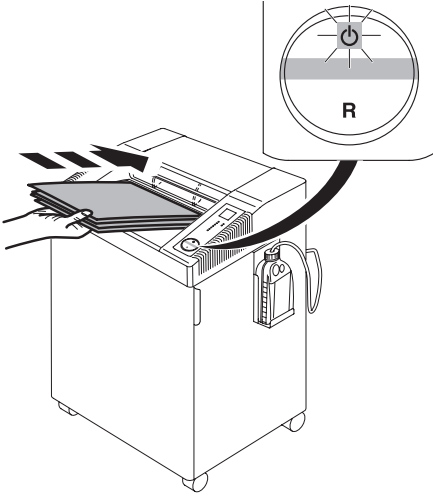
Stops automatically when door is opened  
Symbols  and  flash alternatively.

توقف تلقائي عند امتلاء وعاء التجميع، يضيئ عندئذ رمز  الذي يشير إلى امتلاء الوعاء. المرجو تفريغ الوعاء (أنظر صفحة رقم 9). لاستخراج الوعاء بطريقة صحيحة ينبغي هذه أكثر من مرة.



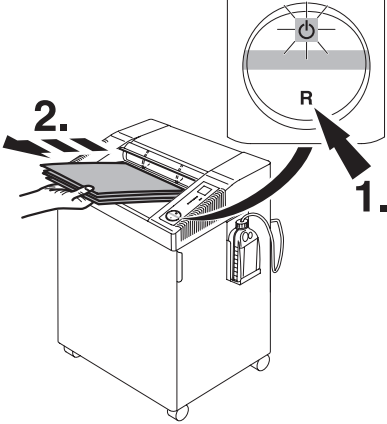
Stops automatically when shred bin is full. Empty the bin when "bin full" indicator  lights. (See page 9). Shake the bin several times to ensure a clean removal.





توقف تلقائي عند وضع الكثير من الورق.  
تغيير تلقائي إلى الإتجاه العكسي في حالة  
انحشار الورق. (يومض رمز "تشغيل/  
إيقاف التشغيل" (⏻)).

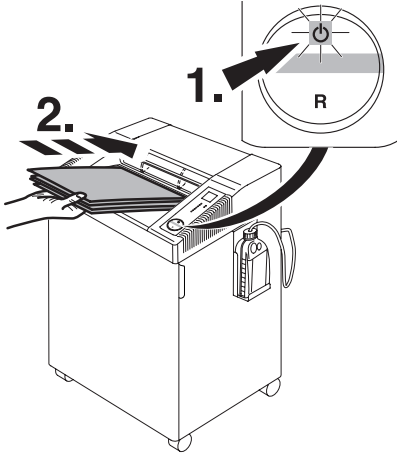
Stops automatically if too much paper  
is inserted. Automatic reverse if paper jams  
(Symbol "ON/OFF" ⏻ flashes).




إذا لزم الأمر:  
اضغط على مفتاح الإتجاه العكسي "R"،  
وقم بإزالة الورق. (تشتغل الآلة في الإتجاه  
العكسي فقط لمدة قصيرة، وإذا لزم الأمر  
يمكن الضغط أكثر من مرة على المفتاح)

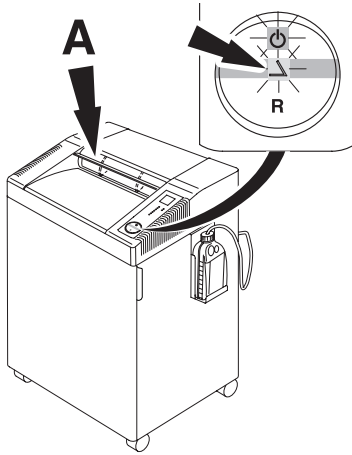
**If required:**  
Press the rocker switch "R" and remove  
paper. (Machine runs for a short time  
in reverse, if required repeat several times)



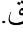




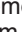


قم باستعادة تشغيل الآلة مرة أخرى. واضغط على زر R ثم ادخل كمية قليلة من الورق.

Reset by pressing the rocker switch .  
Re-feed the paper in smaller quantities.



توقف تلقائي عندما يتم فتح غطاء الأمان (A) (رمز  و  يومضان بشكل متناوب).  
اغلق غطاء الأمان واضغط على مفتاح التشغيل  لتبدأ عملية تقطيع الأوراق.  
لإزالة الأوراق الباقية بالداخل في حالة وقوع انحسار الأوراق، يتم تشغيل الآلة فقط لفترة وجيزة نحو الإتجاه العكسي عندما يكون غطاء الأمان مفتوحا.  
وإذا لزم الأمر يمكن الضغط على مفتاح الإتجاه العكسي "R" أكثر من مرة)

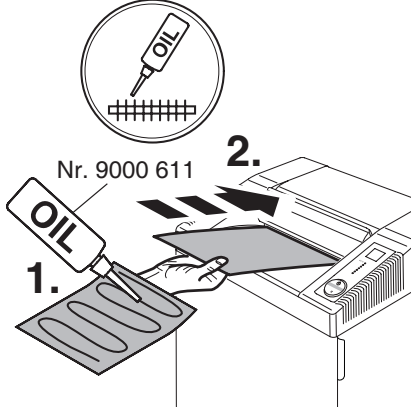
Automatic stop if safety flap (A) is opened (symbols  and  flash alternatively).  
Close the safety flap and press the rocker switch , paper is shredded. To remove any paper debris from a paper jam the machine runs for a short time reverse with open safety flap.  
If required press the rocker switch "R" several times.

IDEAL 2604 • IDEAL 3104 • IDEAL 3105 • IDEAL 3804 • IDEAL 4002 • IDEAL 4005

IDEAL 2604, IDEAL 3104,  
IDEAL 3804, IDEAL 4002

قطع على التوالي

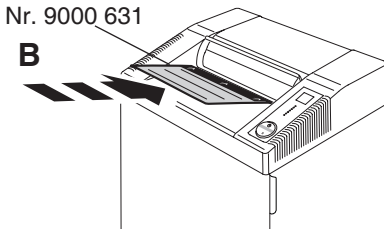
**Straight cut**



IDEAL 2604 CC/MC/SMC,  
IDEAL 2605 SMC, IDEAL 3104 CC

قطع الجسيمات

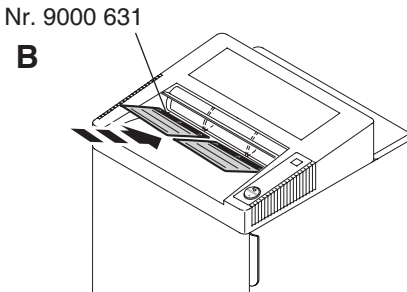
**Particle cut**



IDEAL 3804 CC, IDEAL 4002

قطع الجسيمات

**Particle cut**



IDEAL 2604, 3104, 3804, 4002 بالنسبة للموديلات

قم بما يلي :

إذا انخفضت قدرة الماكينة على التقطيع يعد تفريغ درج

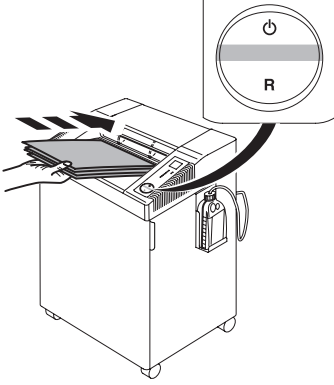
التقطيع قم بتزيت آلية التقطيع

**Only by IDEAL 2604, IDEAL 3104,  
IDEAL 3804, IDEAL 4002**

If the sheet capacity reduces or after  
the shred bin is emptied oil the  
shredding mechanism! (see picture)

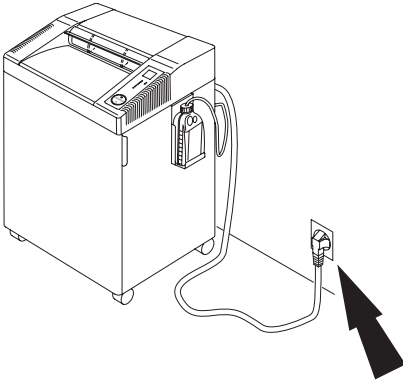
الماكينة لا تعمل

Machine will not start




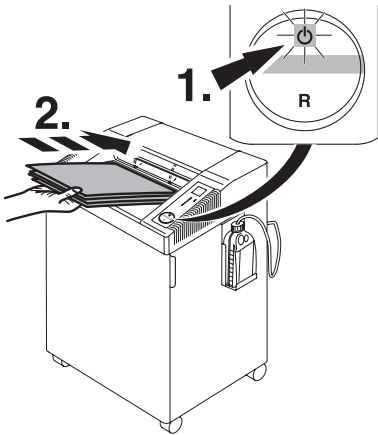
هل تم توصيل الماكينة بالكهرباء ؟

Is the machine plugged in?



عندما تقوم بالضغط على مفتاح (⏻)، يضيئ المفتاح باللون الأخضر (1.) بعد ذلك أدخل الورق (2.).

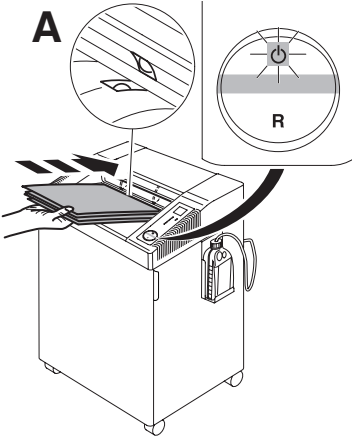
Is the rocker switch  pressed? The green light rocker switch is ON? (1.).  
Insert paper (2.).



IDEAL 2604 • IDEAL 3104 • IDEAL 3105 • IDEAL 3804 • IDEAL 4002 • IDEAL 4005

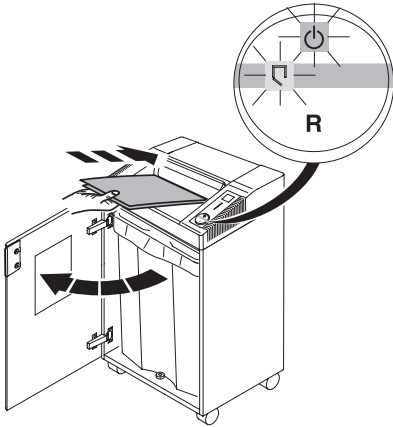
قم بوضع الورق في منتصف فتحة التغذية ( الخلية الضوئية) "A"

Feed the paper into the centre of the feed opening? (photo cell) (A).



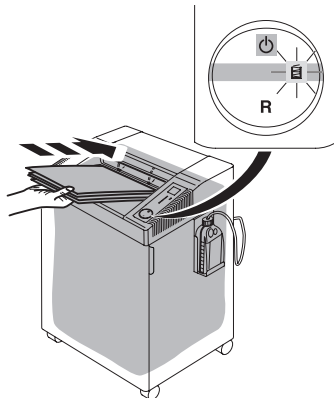
هل الباب مفتوح ؟

Door open?



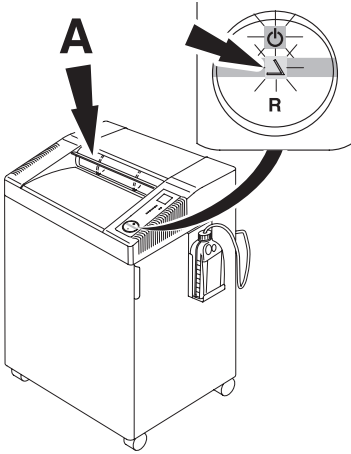
هل الكيس البلاستيكي مليء ؟

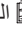
Shred bin full?



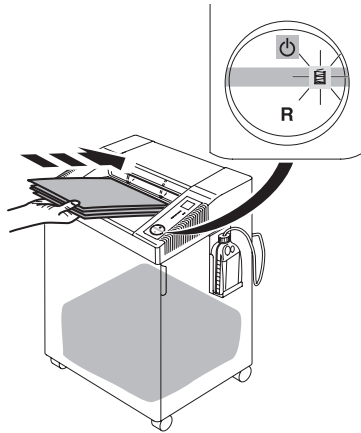
هل درج الأمان مفتوح؟


Safety flap open?



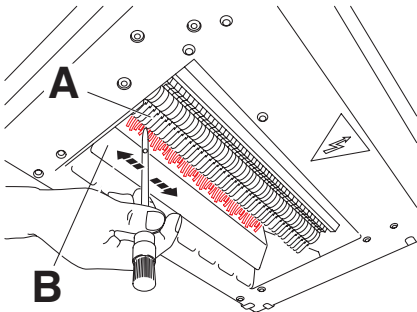
إذا أضاء مؤشر  الذي يشير إلى امتلاء الوعاء، لكن الوعاء غير ممتلئ.

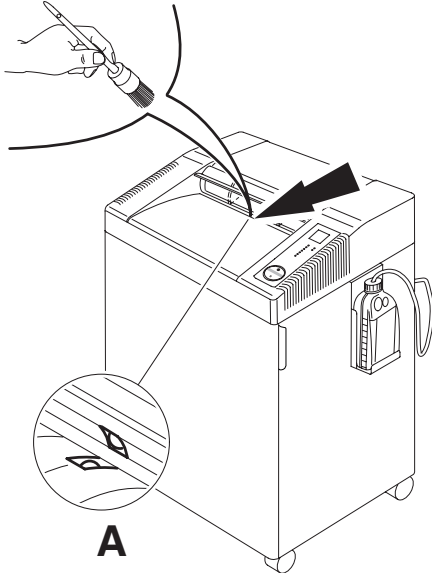
- المرجو فصل التيار الكهربائي
  - إزالة بقايا الورق باستخدام فرشاة بين أداة القص (A) والغطاء (B).
- تظهر هذه الصورة الآلة من الخلف.



"Bin full" indicator  illuminates but bin is not full.

- Disconnect from the mains.
  - Remove paper debris between the cutting head (A) and flap (B) with a brush.
- Picture shows the machine from underneath.





في حالة عدم توقف الآلة  
المرجو فصل التيار الكهربائي وتطهير الحاجز  
الضوئي (A) بفرشاة.

**Machine will not stop.**

Remove plug. Clean the photo cell (A) with a small brush.

**في حالة توقف الآلة**

توقف الآلة عن الإستعمال. الحماية من تجاوز مستوى التحمل.

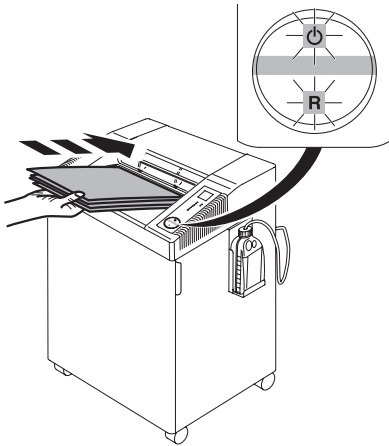
أترك الآلة حتى تبرد.

يومض رمز ⏻ ومفتاح الاتجاه

العكسي "R" بشكل متناوب.

عندما يضيء رمز ⏻ بالأخضر،

تكون الآلة جاهزة الإستخدام



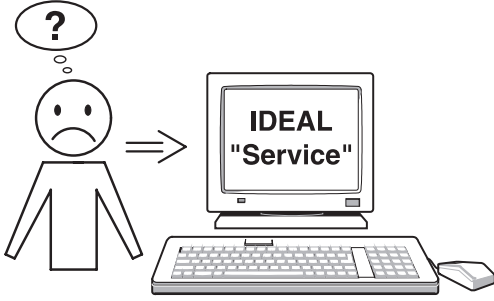
**Machine stops.**

Overload protection. Please let the machine cool down.

• Symbols ⏻ and "R" flash alternatively.

• Symbol ⏻ lights green, machine is ready for operation.

- Possible malfunctions • أَعطال مُحتمَلة •



إذا لم تنجح الطرق المذكورة سابقا في حل المشاكل  
قم بطلب فريق الصيانة من الموقع الإلكتروني:

- [www.ideal.de](http://www.ideal.de) → "Service"  
[service@krug-priester.com](mailto:service@krug-priester.com)

**None of the above mentioned method  
helped to solve the problem:**

Contact Service Team:

- [www.ideal.de](http://www.ideal.de) → "Service"  
[service@krug-priester.com](mailto:service@krug-priester.com)

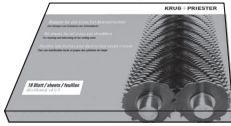
الملحقات المطلوبة الموصى بها

### Recommended accessories



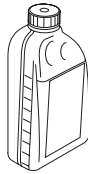
بالنسبة للموديلات IDEAL2604,3104,3804,4002  
الزيت الصديق للبيئة 0.21 X 10  
رقم : 9000 611

**IDEAL 2604, IDEAL 3104, IDEAL 3804,  
IDEAL 4002**  
Environmentally friendly oil (10 x 0,2 litre).  
Nr. 9000 611



**IDEAL 2604 CC/MC/SMC, IDEAL 3104 CC,  
IDEAL 3804CC,IDEAL 4002 CC**  
ورق الزيت (18 ورقة)  
رقم : 9000 631

**IDEAL 2604 CC/MC/SMC, IDEAL 3104 CC,  
IDEAL 3804CC,IDEAL 4002 CC**  
Oil sheets (18 Sheets)  
Nr. 9000 631



بالنسبة للموديلات IDEAL3105,4005 يتم استخدام  
زيت صديق للبيئة (5 X 1 لتر) رقم 9000 621

**IDEAL 3105, IDEAL 4005**  
Environmentally friendly oil (5 x 1 litre).  
Nr. 9000 621



الأكياس البلاستيكية ( 50 كيس)  
الموديلات IDEAL2604,3104 رقم 9000037  
IDEAL3105,3804 رقم 9000410  
IDEAL4002, 4005 رقم 9000410

Plastic bags (50 pieces)  
**IDEAL 2604, IDEAL 3104**  
Nr. 9000 037  
**IDEAL 3105, IDEAL 3804**  
**IDEAL 4002, IDEAL 4005**  
Nr. 9000 410





لا تقم بتقطيع قصاصات الورق و CD/DVD باستخدام  
الماكينة موديل IDEAL MC و IDEAL2360 SMC  
ولا تقم بتقطيع CD/DVD باستخدام الماكينة موديل  
IDEAL3104 و IDEAL3105 و IDEAL2360  
موديلات الماكينة IDEAL2604 و

Do not shred paper clips and CD/DVD with  
model IDEAL 2604 MC, IDEAL 2604 SMC,  
IDEAL 2605 SMC, IDEAL 3105 SMC,  
IDEAL 4005 MC, IDEAL 4005 SMC!

Only models IDEAL 2604, IDEAL 3104,  
IDEAL 3105, IDEAL 3804, IDEAL 4002 and  
IDEAL 4005 4/6 mm, 2x15 mm and 4x40 mm  
are suitable to destroy CD/DVD.

**It is very important to oil frequently when  
shredding CD/DVDs. (Only IDEAL 2604,  
3104, 3804, 4002).**

IDEAL 2604 • IDEAL 3104 • IDEAL 3105 • IDEAL 3804 • IDEAL 4002 • IDEAL 4005



تمت الموافقة على هذه الآلة من قبل مختبرات السلامة كما أنها تتطابق مع توجيهات الاتحاد الأوروبي 2014/30/EU و 2014/35/EU  
**معلومات عن مستوى الصوت:**  
أقل من المستوى المسموح به أي أقل من 70 ديسيبل (A) حسب المنظمة الدولية للمعايير (إيزو) 7779 .  
لإيجاد المواصفات الفنية المحددة يرجى الرجوع إلى لوحة إسم الآلة. للمطالبة بحقوق الضمان لا بد من التعرف وتحديد بيانات الآلة عبر لوحة إسمها.  
حق التعديلات الفنية محفوظ.

This machine is approved by independent safety laboratories and is in compliance with the EC-regulations 2014/35/EU and 2014/30/EU.

**Sound level information:**

The sound level at the work place is less than the ISO 7779 standard's maximum permissible level of < 70 db (A).

The exact technical specifications can be found on the technical specifications sticker on the machine.

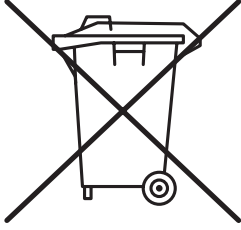
To claim under guarantee, the machine must still carry its original identification label. Subject to alterations without notice.



شركة كروج وبريستر حاصلة على شهادة نظام إدارة الجودة  
حسب المعايير في DIN EN ISO 9001:2008 وكذلك على

شهادة نظام إدارة البيئة حسب المعايير ISO DIN  
14001:2009

Krug + Priester has a certified quality  
management system according to DIN EN  
ISO 9001:2008 and a certified environmental  
management system according to DIN ISO  
14001:2009.



هذا الجهاز لا يُسمح برميهِ في سلة المهملات المنزلية! الرجاء تسليم الجهاز في مناطق التجميع الخاصة له! إن تجميع وتدوير النفايات من الأجهزة الكهربائية والإلكترونية يشكل مصدر لمواد ذات قيمة! مواد التغليف هي مواد يمكن إستخدامها مرة أخرى. قم بالتخلص من مواد التغليف بالطريقة المناسبة للبيئة عن طريق جمعها في الأماكن المخصصة لها. تعامل مع البيئة بشكل صحيح وتخلص من الأقراص المدمجة والبطاقات وغيرها من وسائط حمل المعلومات على شكل ورق مقطوع. شكراً لكم!

Please remember to respect the local regulations: hand in the non-working electrical equipments to an appropriate waste disposal centre. The packaging material is recyclable.

Dispose of the packaging in an environmentally friendly manner and make it available for the recyclable material collection-service.

**Please think of the environment and dispose shredded CDs, cards and other data medium separately from shredder paper. Thank you!**

## EC-declaration of conformity

- Herewith we declare that

	GS- IDENT. Nr.	UL-IDENT. Nr.
2604; 2604 CC; 2604 MC; 2604 SMC	ID Nr. 11260401	ID Nr. 10260401
2605 SMC		ID Nr. 10260501
3104; 3104 CC	ID Nr. 11310401	ID Nr. 10310401
3105 CC; 3105 SMC	ID Nr. 11400501	ID Nr. 10400501
3804; 3804 CC	ID Nr. 11400204	ID Nr. 10400204
4002; 4002 CC	ID Nr. 11400203	ID Nr. 10400203
4005; 4005 CC; 4005 MC; 4005 SMC	ID Nr. 11400501	ID Nr. 10400501

- complies with the following provisions applying to it

### 2014/30/EU:

EMV Electromagnetic compatibility directive

### 2014/35/EU

Low voltage directive

### 2011/65/EU

RoHS directive, RoHS directives

- Applied harmonised standards in particular

IEC 60950-1; IEC 61000-3-2; IEC 61000-3-3;

EN 60950-1; EN 55014-1; EN 55014-2; EN 61000-3-2; EN 61000-3-3;

EN ISO 12100; EN ISO 13857; EN ISO 7779

01.06.2013

Datum

Authorized representative for technical documentation



- Geschäftsführer -

Krug + Priester GmbH u. Co. KG

Simon-Schweitzer-Str. 34

D-72336 Balingen (Germany)

IDEAL 2604 • IDEAL 3104 • IDEAL 3105 • IDEAL 3804 • IDEAL 4002 • IDEAL 4005

ملاحظات:

Remarks:

ملاحظات:

Remarks:

• آلة إفناء الملفات .  
• Document Shredders •



• آلات القص والتقطيع •  
• Trimmers and Guillotines •

