

آلة إفناء الملفات

Document Shredders

تعليمات التشغيل

Operating Instructions

**IDEAL 2604**

**IDEAL 2604 CC / 2604 CC Oil**

**IDEAL 2604 MC / 2604 MC Oil**

**IDEAL 2604 SMC / 2604 SMC Oil**

**IDEAL 2605 SMC**

**IDEAL 3104**

**IDEAL 3104 CC / 3104 CC Oil**

**IDEAL 3104 SMC / 3104 SMC Oil**

**IDEAL 3105 CC**

**IDEAL 3105 SMC**

**IDEAL 3804**

**IDEAL 3804 CC**

**IDEAL 4002**

**IDEAL 4002 CC / 4002 CC Oil**

**IDEAL 4005**

**IDEAL 4005 CC**

**IDEAL 4005 MC**

**IDEAL 4005 SMC**



---

لهذه الآلة (آلة إفناء الملفات) تضمن شركة كروج  
وبريستر المساهمة المحدودة Priestler & Krug  
Co. KG & GmbH في مدينة بالينجين Balingen توفر  
قطع الغيار لمدة لا تقل عن 15 عاماً ابتداءً من تاريخ  
الإنتاج. بالنسبة لأصناف الحماية P-1 وحتى P-5 (حسب  
المعيار ISO / IEC 21964 (DIN 66399) فإن شركة كروج وبريستر تقدم  
كفالة ضد إنكسار القواطع على طول مدة الإستخدام  
مادام الإستخدام موافقاً للقواعد (أنظر صفحة رقم 3).  
في حالة أصناف الحماية P-6 و P-7 (حسب

Krug & Priester GmbH & Co. KG, Balingen warrants for at least 15 years, from date of production, the availability of spare parts for this paper shredder.

For security levels P-1 to P 5 according to ISO / IEC 21964 (DIN 66399) Krug & Priester grant a lifelong warranty against any breakage on the cutting shafts (see page 3) definition of normal use.

For the security levels P-6 and P-7 according to ISO / IEC 21964 (DIN 66399) grant Krug & Priester a 2 year warranty against any breakage on the cutting shafts see definition of normal use.

1. آلة تمزيق الورق هذه مخصصة لفرم الورق.
2. أعمدة القطع المقواة المصنوعة بالكامل من الفولاذ غير حساسة للكميات القليلة من مشابك الورق والدبابيس. لا يسري ذلك على الموديلات المزودة بقاطع جزيئات 12 x 0,8 مم أو أصغر. في هذه الحالة يجب تفرغ الورق المراد فرمه من مشابك الورق والدبابيس عند الفرغ.
3. تبعا لطراز الجهاز يمكن أيضا بشكل جزئي فرم كميات قليلة من أسطوانات سي دي والبطاقات الائتمانية وكروت العملاء وكذلك الأقراص المرنة. لمعرفة ما إذا كان جهازك مناسبًا أيضًا لفرم وسائط البيانات هذه، بحسب القدرة والتصميم الهندسي لحد القطع، ارجع إلى موقع [www.ideal.de](http://www.ideal.de)

1. This document shredder is intended for shredding paper.
2. The hardened solid steel blade shafts are insensitive to small amounts of paper clips and staples. This does not apply to models with 0.8 x 12 mm and smaller particle cut. In this case, the paper to be shred must not contain any paper clips or staples.
3. Depending on the device model, small amounts of CDs, credit and customer cards as well as discs can also be shred.  
Visit [www.ideal.de](http://www.ideal.de) to find out whether your device, because of the output and cutting geometry, is also suitable for shredding these data carriers.



نرجو قراءة تعليمات السلامة و الامان قبل تشغيل الماكينه , و نرجو الالتزام بتعليمات السلامة و التأكد من توفر هذه المعلومات دائما بالقرب من الاله

Please ensure to read this operating manual before starting the machine for the first time and please strictly follow the safety instructions mentioned herein. This manual must be available at any time.



احترس في حالة الشعر الطويل!

Take care of long hair!



لا تُدخِل يدك في وحدة القطع!



Do not grasp into the cutting mechanism!





احترس في حالة ارتداء ربطات العنق وقطع الملابس الطويلة!

Take care of ties and other loose pieces of clothing!



لا يُسمح بالاستعمال من قِبَل الأطفال!  
هذا الجهاز غير مناسب للاستخدام في الأماكن التي قد يتواجد فيها الأطفال.

No operation by children!  
This device is not suited for use at locations where children might be present!





لا تقم بسحق البطاريات/المراكمات القابلة لإعادة الشحن!

Do not destroy accumulators/batteries!



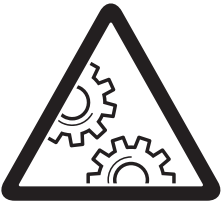
يتعين عدم استخدام علب الإسبراي المحتوية على مواد قابلة للاشتعال بالقرب من آلة تمزيق الورق!

Do not use any spray cans with flammable content near to the document shredder!



احترس، هناك أجزاء متحركة!

Warning, moving parts!





احتس، أجزاء ذات حواف وزوايا حادة!

Caution: parts with sharp corners and edges!

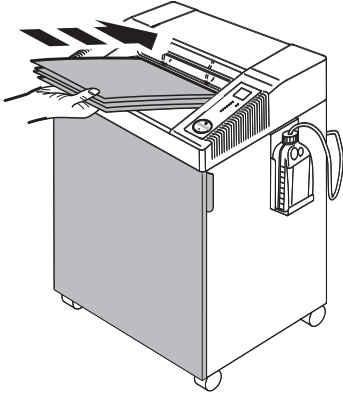


لا تستخدم مواد التنظيف القابلة للاشتعال!

Do not use any flammable cleaning agents!

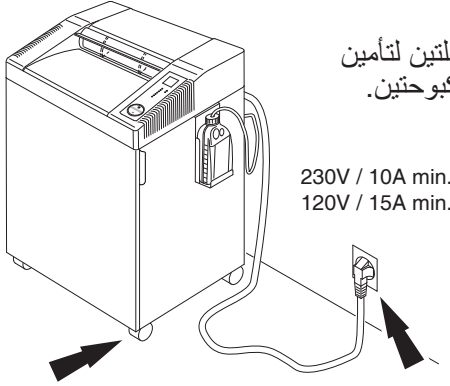


- إغلاق الباب عند التشغيل



The door must be closed when operating the document shredder!

تأكد من توصيل جميع ملحقات الماكينة بشكل صحيح  
يجب تأمين الجهاز ضد التحرك بواسطة عجلتي توجيه قابلتين لتأمين  
القفل. وتحقق قبل التحريك من تحرير عجلتي التوجيه المكبوحتين.



230V / 10A min.  
120V / 15A min.

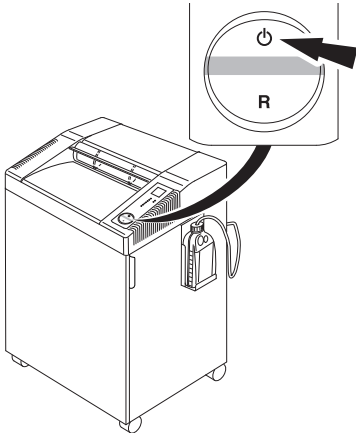
Ensure free access to mains.  
Use two lockable swivel castors to secure  
the device from rolling away. Make sure the  
swivel castors are unlocked before moving  
the device!

يقف التشغيل تلقائياً بمساعدة وضع الاستعداد بعد 15 دقيقة.

يمكن إيقاف الآلة في أي وقت عن طريق الضغط

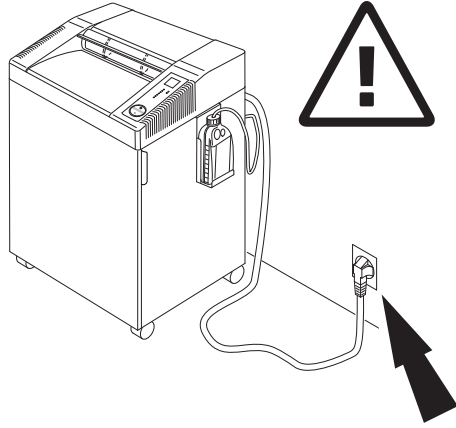
لمدة ثلثين على المقطع (⏻). بعد ذلك ينطفئ ضوء المؤشر

الأخضر (⏻)، بعدها لا تستهلك الآلة أية طاقة كهربائية.



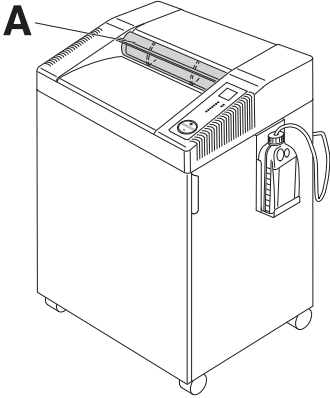
Automatic standby that switches off after  
15 minutes. The machine can be switched  
off at any time by pressing the ⏻ switch.  
Green LED ⏻ control light is off. There will be  
no power consumption any more.





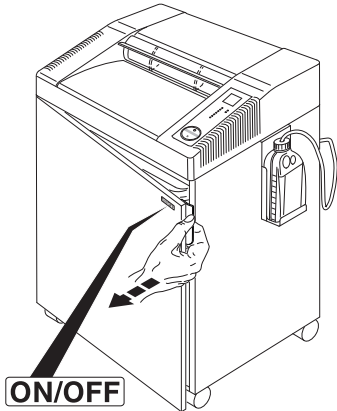
قم بإزالة القابس قبل تنظيف الماكينة  
لا تقم بعملية الإصلاح أو الصيانة بنفسك  
(أنظر صفحة رقم 24).

Remove the plug before cleaning the machine!  
**Do not perform any repairs on the document shredder!** (See page 24).



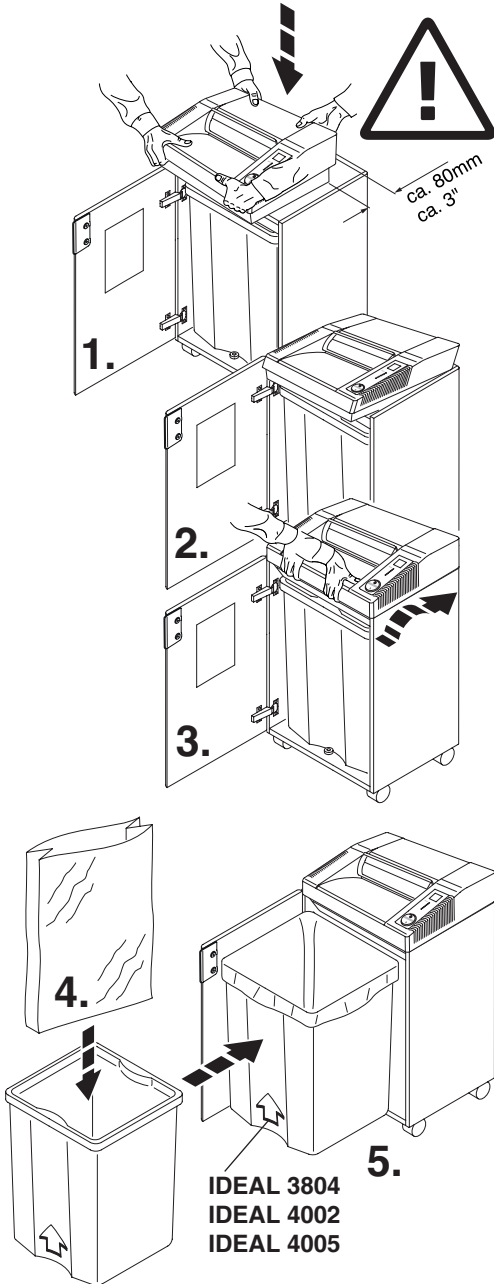
لا تقم بتشغيل الماكينة بدون استخدام رفراف السلامة "A"

Do not operate the machine without the safety flap (A).



بعد الإيقاف السريع قم بفتح الباب

ON/OFF → Quick stop → Open the door!



افتح الباب ثم ضع الآلة فوق الخزنة الأرضية  
بمساعدة شخص ثاني!الرجاء الإنتباه إلى الأصابع!  
**خطر الإصابة!** جميع الآلات لديها وعاء تجميع  
مع كيس من البلاستيك.

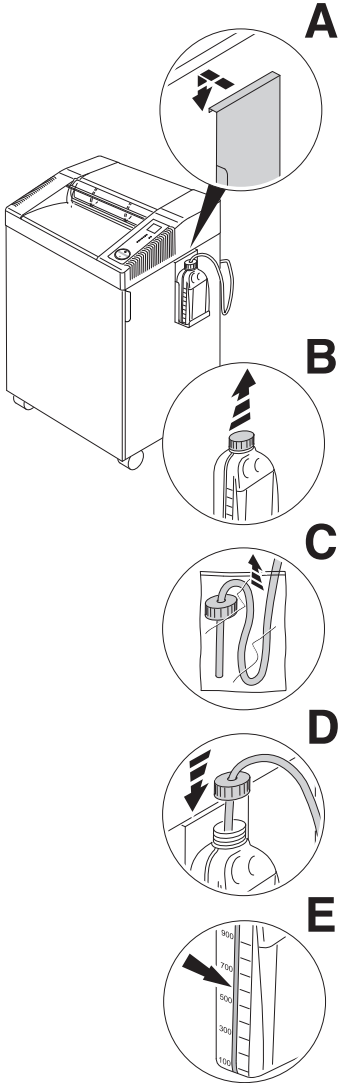
**IDEAL 2604, IDEAL 3104  
IDEAL 3804, IDEAL 4002**

**IDEAL 2604, IDEAL 3104, IDEAL 3804,  
IDEAL 4002**

Open the door. Place the machine into the  
top of the cabinet. We recommend that two  
people set up this unit! Beware of fingers.

**Risk of injury!**

All machines have a container with  
plastic bag.



## تثبيت وعاء الزيت

(خاص فقط بموديلات:

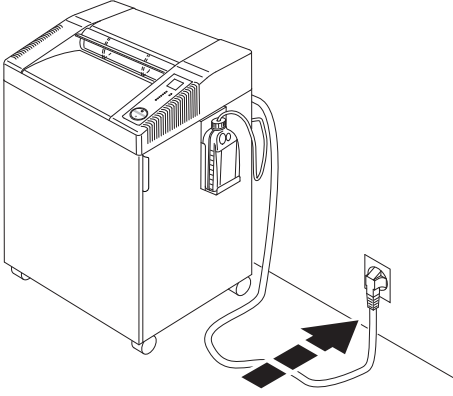
IDEAL 2604 OiI, IDEAL 2605, IDEAL 3104 Oil, IDEAL 3105, IDEAL 4002 Oil, IDEAL 4005)

- أخرج حامل وعاء الزيت من الخزانة الأرضية وثبتها بالجهة الجانبية للخزانة الأرضية (A).
- افتح غطاء وعاء الزيت (B).
- قم بإزالة خرطوم الزيت من كيس البلاستيك (C).
- بعد ذلك أدخل الخرطوم في علية الزيت واغلقها بإحكام (D).

## Installing the oiler:

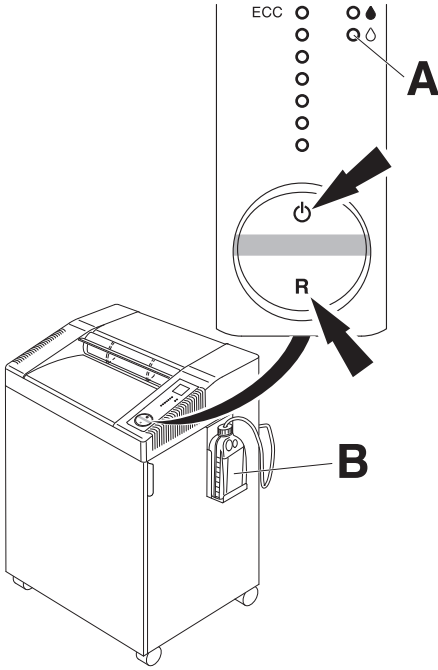
(Only for IDEAL 2604 OiI, IDEAL 2605, IDEAL 3104 Oil, IDEAL 3105, IDEAL 4002 Oil, IDEAL 4005)

- take the oiler holder out of the cabinet and hook it into the side of the cabinet (A).
- Remove the lid from the oiler (B).
- Remove the plastic bag from the oil tube (C).
- put the oil tube into the oiler and screw on (D).
- The oil bottle has a fill level indication (E).





أغلق الباب وضع المقبس في مصدر التيار الكهربائي

Close the door. Plug into the wall socket.





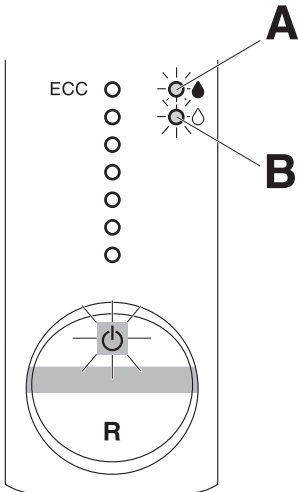
## IDEAL 2604 Oil, IDEAL 2605, IDEAL 3104 Oil, IDEAL 3105, IDEAL 4002 Oil, IDEAL 4005

- عند بدء التشغيل وبعد تغيير خزان الزيت (B) :
- أضغط المفتاح  لفترة وجيزة.
  - أضغط مفتاح "R" واستمر بالضغط حتى يتوقف  (A) الأحمر عن الوميض.

## IDEAL 2604 Oil, IDEAL 2605, IDEAL 3104 Oil, IDEAL 3105, IDEAL 4002 Oil, IDEAL 4005

When using for the first time and when the oil bottle (B) is changed:

- Press the rocker switch .
- Press, **and hold** the rocker switch "R", until the LED  (A) no longer blinks red.



## IDEAL 2604 Oil, IDEAL 2605, IDEAL 3104 Oil, IDEAL 3105, IDEAL 4002 Oil, IDEAL 4005

- يومض مؤشر LED  (A):
- يتم تزييت أسطوانة القص تلقائياً.
- يومض مؤشر LED  (B):
- علبة الزيت فارغة

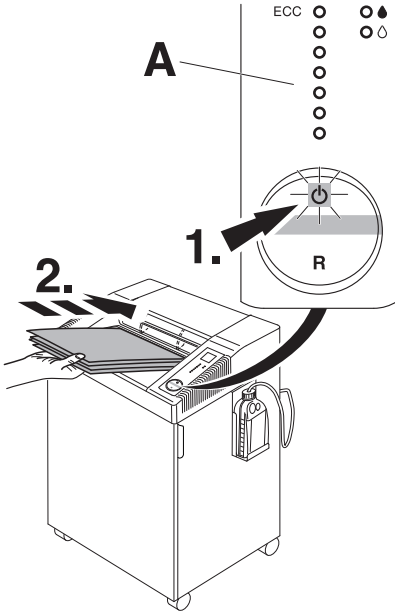
## IDEAL 2604 Oil, IDEAL 2605, IDEAL 3104 Oil, IDEAL 3105, IDEAL 4002 Oil, IDEAL 4005

Flashing LED  (A):

- cutting shafts are automatically oiled.

Flashing LED  (B):

- Oil bottle is empty.



اضغط على المفتاح (1): يشير الضوء الأخضر، إلى أن الآلة جاهزة للتشغيل. تبدأ الآلة في الإستغلال تلقائياً عند إدخال الورق.

يقف التشغيل تلقائياً بمساعدة وضع الإستعداد بعد 15 دقيقة.

يمكن إيقاف الآلة في أي وقت عن طريق الضغط

لمدة ثلثين على المقاح (1) بعد ذلك ينطفئ ضوء المؤشر

الأخضر (1)، بعدها لا تستهلك الآلة أية طاقة كهربائية.

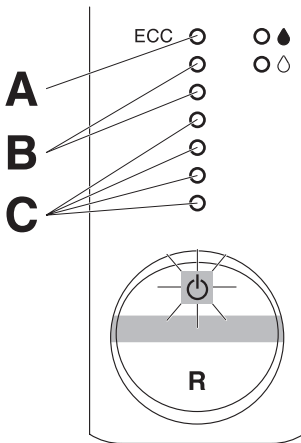
جميع الآلات تتوفر على مؤشر مراقبة القدرة الإلكترونية

(Electronic Capacity Control) من أجل

إظهار قوة الأداء أثناء تقطيع الورق (A).

Press the rocker switch (1): green light is on, the machine is now ready for operation. Starts automatically when paper is inserted (2.). Automatic standby that switches off after 15 minutes. The machine can be switched off at any time by pressing the (1) switch. Green LED (1) control light is off. There will be no power consumption any more.

**Note: All machines have an ECC- Display (Electronic Capacity Control) which indicates the used sheet capacity during shredding process (A).**



#### IDEAL 2604, IDEAL 3104, IDEAL 3105 IDEAL 4002, IDEAL 4005

يضيء مؤشر LED باللون الأحمر (A):

توقف تلقائياً عند وجود الكثير من الورق، سير عكسي تلقائياً في حالة انحصار الورق.

يضيء مؤشر LED باللون الأصفر (B):

استخدام قدرة قصوى خلال تقطيع الورق.

يضيء مؤشر LED باللون الأخضر (C):

استخدام قدرة عادية خلال تقطيع الورق.

#### IDEAL 2604, IDEAL 3104, IDEAL 3105, IDEAL 4002, IDEAL 4005

LED shows red (A).

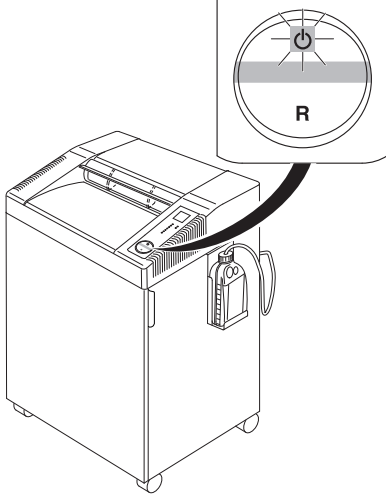
Stops automatically if too much paper is inserted. Automatic reverse if paper.

LED shows yellow (B).

Maximum sheet capacity during shredding process.

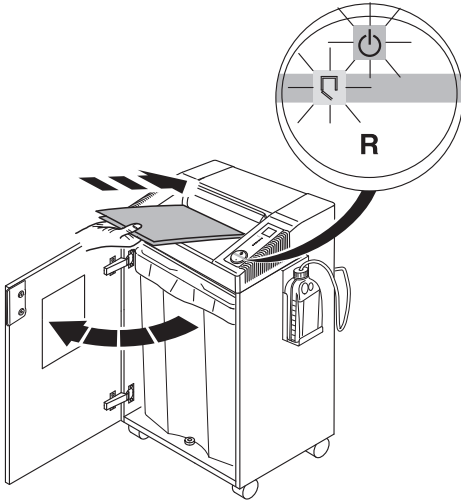
LED leuchtet green (C).


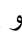
Normal sheet capacity during shredding process.





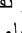
تتوقف الماكينة عن العمل اوتوماتيكا عند عدم وجود ورق

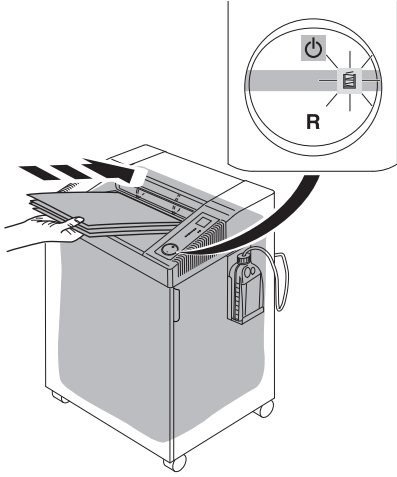
Stops automatically when no further paper is inserted.




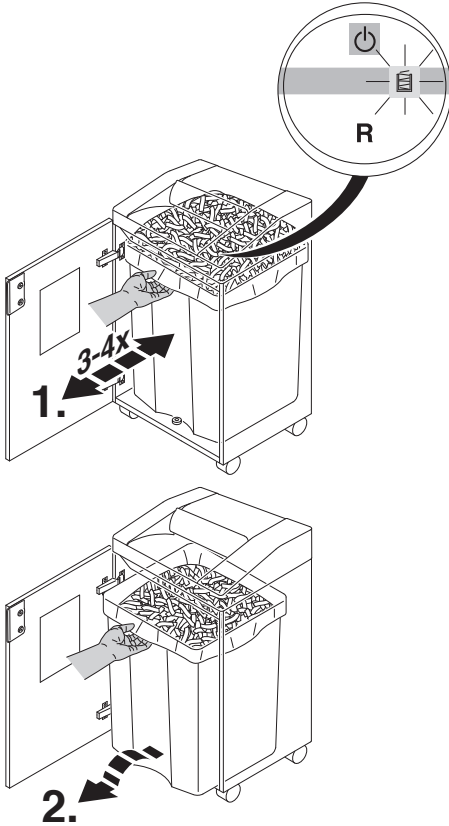
توقف تلقائي عندما يتم فتح الباب.  
(رمز  و  يتناوبان بشكل متناوب).

Stops automatically when door is opened  
Symbols  and  flash alternatively.

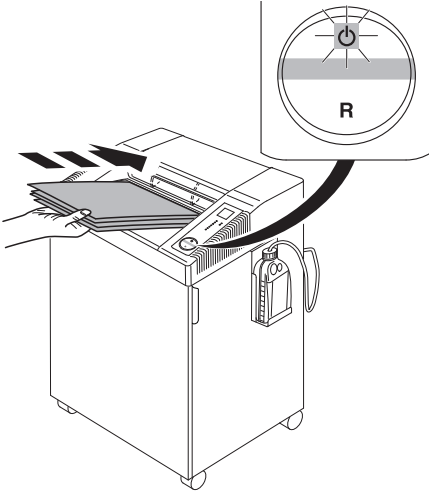
توقف تلقائي عند امتلاء وعاء التجميع، يضيئ عندئذ  
رمز  الذي يشير إلى امتلاء الوعاء. المرجو تفريغ  
الوعاء (أنظر صفحة رقم 10 لاستخراج الوعاء بطريقة  
صحيحة ينبغي هزه أكثر من مرة.



Stops automatically when shred bin  
is full. Empty the bin when "bin full"  
indicator  lights. (See page 10).  
Shake the bin several times to  
ensure a clean removal.

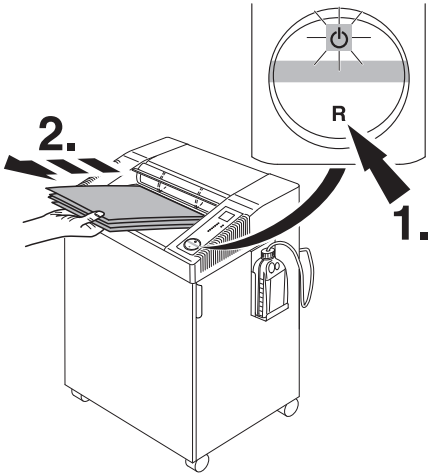






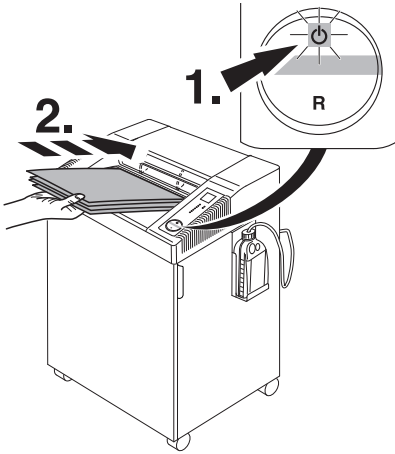
توقف تلقائي عند وضع الكثير من الورق.  
تغيير تلقائي إلى الإتجاه العكسي في حالة  
انحشار الورق. (يومض رمز "تشغيل/  
إيقاف التشغيل" ⏻).


Stops automatically if too much paper  
is inserted. Automatic reverse if paper jams  
(Symbol "ON/OFF" ⏻ flashes).




إذا لزم الأمر:  
اضغط على مفتاح الإتجاه العكسي "R" ،  
وقم بإزالة الورق. (تشتغل الآلة في الإتجاه  
العكسي فقط لمدة قصيرة، وإذا لزم الأمر  
يمكن الضغط أكثر من مرة على المفتاح)

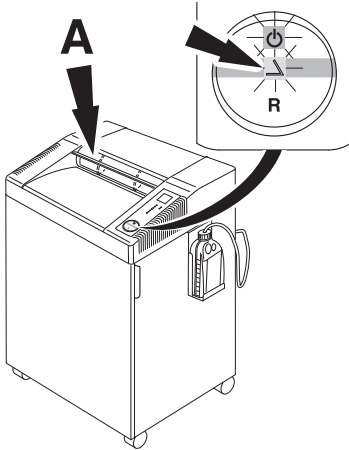
**If required:**  
Press the rocker switch "R" and remove  
paper. (Machine runs for a short time  
in reverse, if required repeat several times)

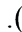

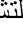





قم باستعادة تشغيل الآلة مرة أخرى. واضغط على زر  ثم ادخل كمية قليلة من الورق.

Reset by pressing the rocker switch .

Re-feed the paper in smaller quantities.

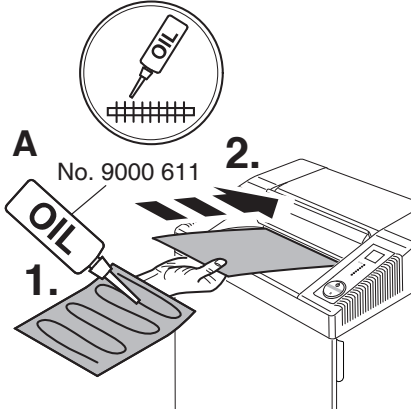


توقف تلقائي عندما يتم فتح غطاء الأمان (A) (رمز  و  يومضان بشكل متناوب). اغلق غطاء الأمان واضغط على مفتاح التشغيل  لتبدأ عملية تقطيع الأوراق. لإزالة الأوراق الباقية بالداخل في حالة وقوع انحشار الأوراق، يتم تشغيل الآلة فقط لفترة وجيزة نحو الإتجاه العكسي عندما يكون غطاء الأمان مفتوحا. وإذا لزم الأمر يمكن الضغط على مفتاح الإتجاه العكسي "R" أكثر من مرة)

Automatic stop if safety flap (A) is opened (symbols  and  flash alternatively). Close the safety flap and press the rocker switch , paper is shredded. To remove any paper debris from a paper jam the machine runs for a short time reverse with open safety flap. If required press the rocker switch "R" several times.

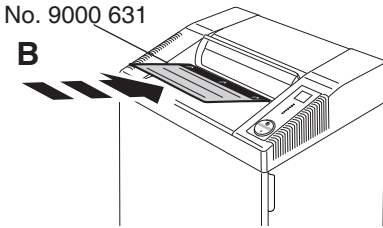
## IDEAL 2604, IDEAL 3104, IDEAL 3804, IDEAL 4002

قطع على التوالي  
**Straight cut**



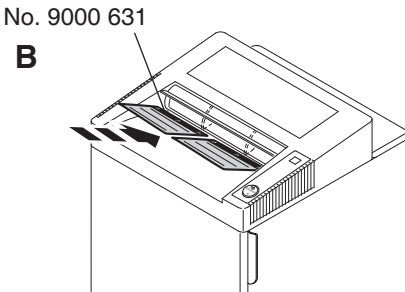
## IDEAL 2604 CC/MC/SMC, IDEAL 2605 SMC, IDEAL 3104 CC/SMC

قطع الجسيمات  
**Particle cut**



## IDEAL 3804 CC, IDEAL 4002

قطع الجسيمات  
**Particle cut**



بالنسبة للموديلات IDEAL2604,3104,3804,4002

قم بما يلي :

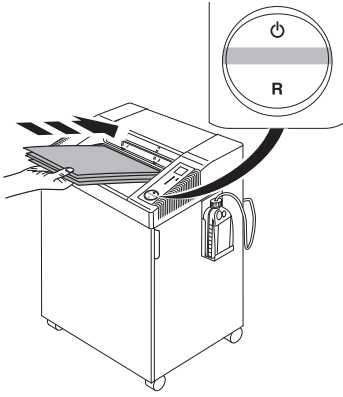
إذا انخفضت قدرة الماكينة على التقطيع يعد تفريغ درج  
التقطيع قم بتزيت آلية التقطيع

## Only by IDEAL 2604, IDEAL 3104, IDEAL 3804, IDEAL 4002

If the sheet capacity reduces or after  
the shred bin is emptied oil the  
shredding mechanism! (see picture)

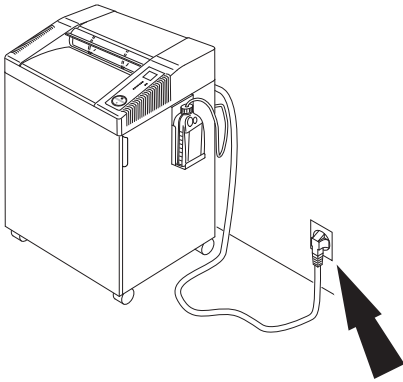
الماكينة لا تعمل

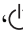
Machine will not start




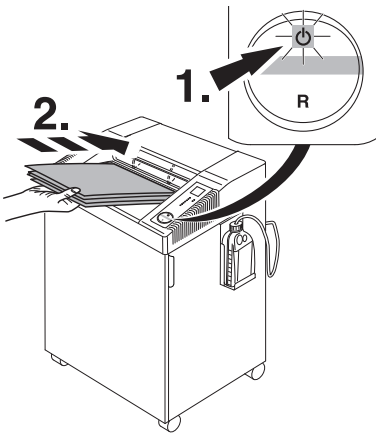
هل تم توصيل الماكينة بالكهرباء ؟

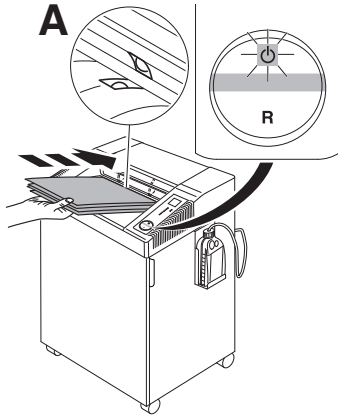
Is the machine plugged in?



عندما تقوم بالضغط على مفتاح ، يضيئ المفتاح باللون الأخضر (1.) بعد ذلك أدخل الورق (2.).

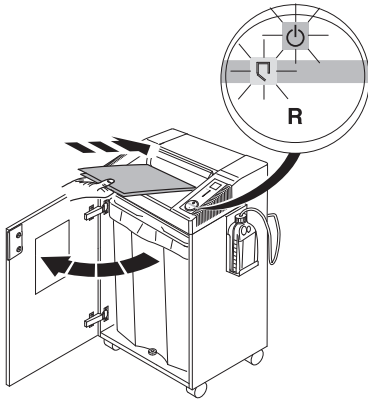
Is the rocker switch  pressed? The green light rocker switch is ON? (1.).  
Insert paper (2.).





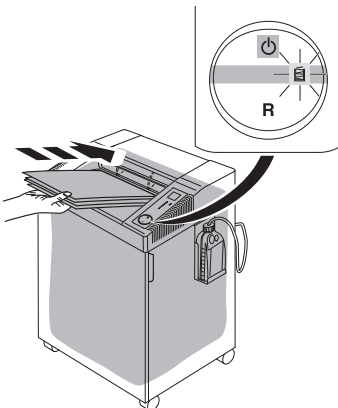
قم بوضع الورق في منتصف فتحة التغذية ( الخلية الضوئية) "A"

Feed the paper into the centre of the feed opening? (photo cell) (A).



هل الباب مفتوح ؟

Door open?

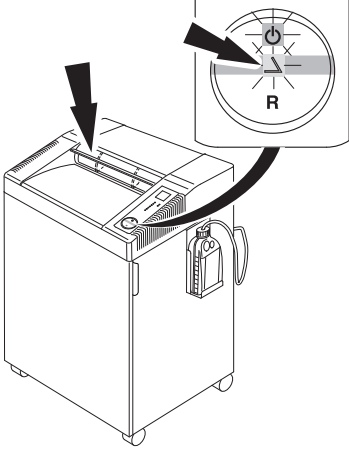



هل الكيس البلاستيكي مليء ؟

Shred bin full?

هل درج الأمان مفتوح؟

Safety flap open?

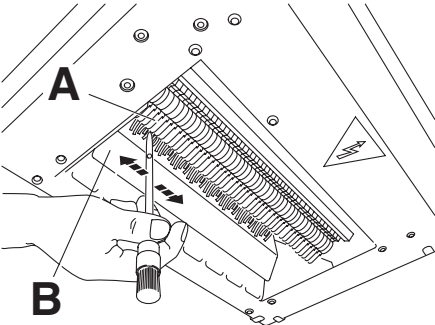
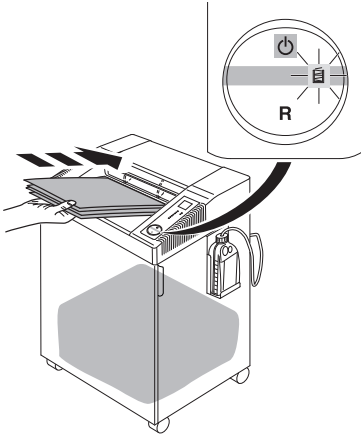


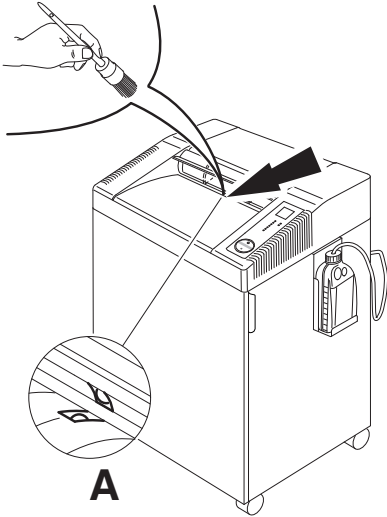
إذا أضاء مؤشر  الذي يشير إلى امتلاء الوعاء، لكن الوعاء غير ممتلئ.

- المرجو فصل التيار الكهربائي
- إزالة بقايا الورق باستخدام فرشاة بين أداة القص (A) والغطاء (B).
- تظهر هذه الصورة الآلة من الخلف.

"Bin full" indicator  illuminates but bin is not full.

- Disconnect from the mains.
- Remove paper debris between the cutting head (A) and flap (B) with a brush.
- Picture shows the machine from underneath.

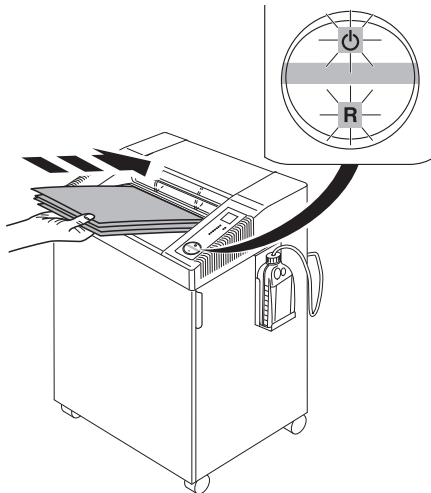




في حالة عدم توقف الآلة  
المرجو فصل التيار الكهربائي وتطهير الحاجز  
الضوئي (A) بفرشاة.

**Machine will not stop.**

Remove plug. Clean the photo cell (A) with a small brush.



**في حالة توقف الآلة**

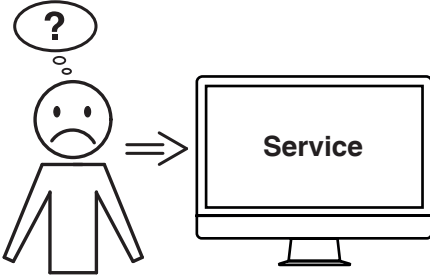
توقف الآلة عن الإستعمال. الحماية من تجاوز مستوى التحمل.

أترك الآلة حتى تبرد.  
يوميض رمز P ومفتاح الاتجاه  
العكسي "R" بشكل متناوب.  
عندما يضيء رمز P بالأخضر،  
تكون الآلة جاهزة للإستخدام

**Machine stops.**

Overload protection. Please let the machine cool down.

- Symbols P and "R" flash alternatively.
- Symbol P lights green, machine is ready for operation.



ألم تساعدكم أي من الحلول المذكورة أعلاه؟  
الاتصال: الخدمة ←

• [www.krug-priester.com](http://www.krug-priester.com) •  
• [service@krug-priester.com](mailto:service@krug-priester.com) •

**Did none of the specified solutions help  
you with your problem?**

→ Contact: Service

• [www.krug-priester.com](http://www.krug-priester.com)

• [service@krug-priester.com](mailto:service@krug-priester.com)



الملحقات المطلوبة الموصى بها

## Recommended accessories



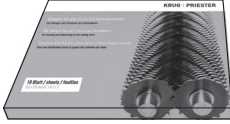
بالنسبة للموديلات IDEAL2604,3104,3804,4002

الزيت الصديق للبيئة 10 x 0.2 l

رقم: 9000 611

IDEAL 2604, IDEAL 3104, IDEAL 3804,  
IDEAL 4002

Environmentally friendly oil (10 x 0,2 litre).  
No. 9000 611



IDEAL 2604 CC/MC/SMC, IDEAL 3104 CC/SMC,  
IDEAL 3804 CC, IDEAL 4002 CC

ورق الزيت (18 ورقة)

رقم : 9000 631

IDEAL 2604 CC/MC/SMC, IDEAL 3104 CC/SMC,  
IDEAL 3804 CC, IDEAL 4002 CC

Oil sheets (18 Sheets)

No. 9000 631



يتم استخدام IDEAL 2604 Oil, IDEAL 2605,  
IDEAL 3104 Oil, IDEAL 3105,  
IDEAL 4002 Oil, IDEAL 4005

بالنسبة للموديلات

زيت صديق للبيئة (5 x 1 لتر) رقم 9000 621

IDEAL 2604 Oil, IDEAL 2605, IDEAL 3104 Oil,  
IDEAL 3105, IDEAL 4002 Oil, IDEAL 4005

Environmentally friendly oil (5 x 1 litre).

No. 9000 621



الأكياس البلاستيكية ( 50 كيس)

الموديلات IDEAL2604,3104 رقم 9000037

رقم IDEAL3105,3804 9000410

رقم IDEAL4002,4005 9000410

Plastic bags (50 pieces)

IDEAL 2604, IDEAL 3104

No. 9000 037

IDEAL 3105, IDEAL 3804

IDEAL 4002, IDEAL 4005

No. 9000 410



لا تقم بتقطيع مشابك الورق والأقراص المدمجة بموديلات  
IDEAL 2604 MC / SMC, IDEAL 2605 SMC, IDEAL 3104 SMC,  
IDEAL 3105 SMC, IDEAL 4005 MC / SMC!  
IDEAL 2604 و IDEAL 4002, 3105, 3104, IDEAL 3804,  
4005 6/4 ملم، 15×2 ملم و 40×4 ملم يمكن أن تتلف  
الأقراص المدمجة.  
من المهم للغاية أن تقوم بالتزبييت بشكل متكرر عند تقطيع  
وإتلاف الأقراص المدمجة. (موديلات IDEAL 2604, 3104,  
3804, 4002 فقط)

Do not shred paper clips and CD/DVD with  
model IDEAL 2604 MC, IDEAL 2604 SMC,  
IDEAL 2605 SMC, IDEAL 3104 SMC,  
IDEAL 3105 SMC, IDEAL 4005 MC,  
IDEAL 4005 SMC!

Only models IDEAL 2604, IDEAL 3104,  
IDEAL 3105, IDEAL 3804, IDEAL 4002 and  
IDEAL 4005 4/6 mm, 2x15 mm and 4x40 mm  
are suitable to destroy CD/DVD.

**It is very important to oil frequently when  
shredding CD/DVDs. (Only IDEAL 2604,  
3104, 3804, 4002).**



تمت الموافقة على هذه الآلة من قبل مختبرات السلامة كما أنها تتطابق مع توجيهات الاتحاد الأوروبي 2014/35/EU و 2014/30/EU

معلومات عن مستوى الصوت:

أقل من المستوى المسموح به أي أقل من 70 ديسيبل (A) حسب المنظمة الدولية للمعايير

(أيزو) 7779 .

لإيجاد المواصفات الفنية المحددة يرجى الرجوع إلى لوحة اسم الآلة. للمطالبة بحقوق الضمان

لا بد من التعرف وتحديد بيانات الآلة عبر لوحة اسمها.

حق التعديلات الفنية محفوظ.



This machine is approved by independent safety laboratories and is in compliance with the EC-regulations 2014/35/EU and 2014/30/EU.

#### Sound level information:

The sound level at the work place is less than the ISO 7779 standard's maximum permissible level of < 70 db (A).

The exact technical specifications can be found on the technical specifications sticker on the machine.

To claim under guarantee, the machine must still carry its original identification label. Subject to alterations without notice.



I.T.E. Listed 802 D





تدريباتنا لتاداشللا Krug + Priester تفرش ىدل:

- قفو تدوجللا ترادا ماظن  
DIN EN ISO 9001:2015
- قفو تدئيبلا ترادا ماظن  
DIN EN ISO 14001:2015
- قفو تاطلا ترادا ماظن  
DIN EN ISO 50001:2018

The company Krug + Priester has the following certifications:

- Quality management system according to DIN EN ISO 9001:2015
- Environmental management system according to DIN EN ISO 14001:2015
- Energy management system according to DIN EN ISO 50001:2018



هذا الجهاز لا يُسمح برميهِ في سلة المهملات المنزلية! الرجاء تسليم الجهاز في مناطق التجميع الخاصة له! إن تجميع وتدوير النفايات من الأجهزة الكهربائية والإلكترونية يشكل مصدر لمواد ذات قيمة! مواد التغليف هي مواد يمكن إستخدامها مرة أخرى. قم بالتخلص من مواد التغليف بالطريقة المناسبة للبيئة عن طريق جمعها في الأماكن المخصصة لها. تعامل مع البيئة بشكل صحيح وتخلص من الأقراص المدمجة والبطاقات وغيرها من وسائط حمل المعلومات على شكل ورق مقطوع. شكراً لكم!

Please remember to respect the local regulations: hand in the non-working electrical equipments to an appropriate waste disposal centre. The packaging material is recyclable.

Dispose of the packaging in an environmentally friendly manner and make it available for the recyclable material collection-service.

**Please think of the environment and dispose shredded CDs, cards and other data medium separately from shredder paper. Thank you!**

الإتحاد الأوروبي – بيان المطابقة

EC-declaration of conformity

- بهذا نصرح بأن هذا المنتج

- Herewith we declare that

	GS- IDENT. Nr.	UL-IDENT. Nr.
2604; 2604 CC; 2604 MC; 2604 SMC	11260401	10260401
2605 SMC	11260501	10260501
3104; 3104 CC; 3104 SMC	11310401	10310401
3105 CC; 3105 SMC	11400501	10400501
3804; 3804 CC	11400204	10400204
4002; 4002 CC	11400203	10400203
4005; 4005 CC; 4005 MC; 4005 SMC	11400501	10400501

- متوافق مع الأحكام المنطبقة عليه

- complies with the following provisions applying to it

2014/30/EU:

EMV Electromagnetic compatibility directive

توجيه توافق EMV الكهرومغناطيسي

2014/35/EU

Low voltage directive

انخفاض الجهد الموجهة

2011/65/EU, 2015/863/EU

RoHS directive, RoHS directives

لائحة التوافق الكهرومغناطيسي

- المعايير المتناسقة المنطبقة بشكل خاص

- Applied harmonised standards in particular

IEC 62368-1; IEC 61000-3-2; IEC 61000-3-3; EN 62368-1; UL 60950-1;  
EN 55014-1; EN 55014-2; EN 61000-3-2; EN 61000-3-3; EN ISO 12100-1;  
EN ISO 12100-2; EN ISO 13857; EN ISO 7779;  
BS EN 62368-1; BS EN 55014-1; BS EN 55014-2;  
BS EN 61000-3-2; BS EN 61000-3-3; BS EN ISO 13857-1; BS EN ISO 7779

التمثيل المصرح به للتوثيق الفني

04.02.2022

Date

Authorized representative for technical documentation



- Managing Director -

Krug & Priester GmbH & Co. KG  
Simon-Schweitzer-Str. 34  
D-72336 Balingen (Germany)

ملاحظات:

Remarks:

• آلة إفناء الملفات •  
• Document Shredders •



• آلات القص والتقطيع •  
• Trimmers and Guillotines •

