

Aktenvernichter
Document Shredders
Destructeurs de Documents
Papiervernietigers
Distruggidocumenti
Destructoras de Documentos
Dokumentförförare

D Betriebsanleitung
GB Operating Instructions
F Mode d'emploi
NL Gebruiksaanwijzing
I Manuale d'istruzione
E Instrucciones de uso
S Bruksanvisning

IDEAL 3105
IDEAL 3105-C/C
IDEAL 3105-SM/C
IDEAL 4005
IDEAL 4005-C/C
IDEAL 4005-M/C
IDEAL 4005-SM/C



- Sicherheitshinweise • Safety precautions •
- Consignes de sécurité • Veiligheidsvoorschriften •
- Misure di Sicurezza • Normas de Seguridad •
- Säkerhetsföreskrifter • Turvallisuusohjeita • Sikkerhetsforskriftene •
- Środki bezpieczeństwa • Меры предосторожности •

IDEAL 3105 • IDEAL 4005



- D** Bitte lesen Sie vor Inbetriebnahme der Maschine unbedingt diese Betriebsanleitung und beachten Sie die Sicherheitshinweise. Die Betriebsanleitung muss jederzeit verfügbar sein.
- GB** Please read these operating instructions before putting the machine into operation and observe the safety precautions. The operating instructions must always be available.
- F** Nous vous prions de lire attentivement le mode d'emploi avant d'utiliser la machine, et attirons votre attention sur les consignes de sécurité. Les instructions d'utilisation et les consignes de sécurité doivent toujours être disponibles. Les instructions d'utilisation et les consi.
- NL** Leest u voor de ingebruik name van het apparaat a.u.b. deze gebruiksaanwijzing goed door en neemt u de veiligheidsinstructies n acht. De gebruiksaanwijzing en de veiligheids-voorschriften moeten altijd binnen handbereik zijn.
- I** Per favore legga questo manuale di istruzione prima di mettere in funzione il distruggidocumenti e osservi le regole di sicurezza. Le istruzioni d'uso devono essere sempre disponibili.
- E** Le recomendamos lea las instrucciones antes de poner en funcionamiento esta máquina y cumpla las normas de seguridad. Las instrucciones de servicio y seguridad deben estar siempre disponibles.
- S** Läs igenom denna bruksanvisning innan ni startar maskinen. Var noga med säkerhetsföreskrifterna. Instruktionsmanualen måste alltid finnas tillgänglig.
- FIN** Lue nämä käyttö-ohjeet läpi ennenkuin käynnistät laitteen !
Noudata turvaohjeita. Käyttöohjeiden on oltava aina saatavilla.
- N** Lees gjennom denne bruksanvisningen før De tar i bruk maskinen
Vær oppmerksom på sikkerhetsforskriftene. Operatormanualen må alltid være tilgjengelig.
- PL** Proszę uważnie przeczytać instrukcję obsługi przed uruchomieniem urządzenia i stosować się do przepisów bezpieczeństwa. Instrukcje obsługi muszą być zawsze dostępne.
- RUS** Пожалуйста, прочитайте инструкцию по эксплуатации перед установкой аппарата, соблюдайте технику безопасности. Инструкция по эксплуатации должна находиться в доступном для пользователя месте.
- H** A gép üzembe helyezése előtt figyelmesen olvassa el a kezelési utasítást és tartsa be a biztonsági előírásokat. A kezelési utasításnak mindig elérhetőnek kell lennie.
- TR** Lütfen makineyi çalıştırmadan önce bu kullanma talimatlarını dikkatli bir şekilde okuyunuz ve belirtilen güvenli k önlemlerine uyunuz. Kullanma Talimatları her zaman kullanıma hazır olmalıdır.
- DK** Før installation af maskinen bedes De venligst læse brugervejledningen brugervejledningen og være opmærksom på sikkerhedsanvisningerne.
Brugervejledningen skal altid være tilgængelig.
- CZ** Prosim přečtete si instrukce k obsluze a dodržujte bezpečnostní upozornění. Návod k obsluze musí být vzdy dostupný.
- P** Por favor leiam o manual de instruções antes de colocar a máquina em operação e vejam as precauções de segurança. As instruções de operação deverão estar sempre disponíveis.
- GR** ΠΑΡΑΚΑΛΩ ΔΙΑΒΑΣΤΕ ΤΙΣ ΟΔΗΓΙΕΣ ΧΡΗΣΕΩΣ ΚΑΙ ΤΙΣ ΠΡΟΦΥΛΑΞΕΙΣ ΑΣΦΑΛΕΙΑΣ ΠΡΙΝ ΒΑΛΕΤΕ ΤΟ ΜΗΧΑΝΗΜΑ ΣΕ ΛΕΙΤΟΥΡΓΙΑ.
ΟΙ ΟΔΗΓΙΕΣ ΧΡΗΣΗΣ ΠΡΕΠΕΙ ΝΑ ΕΙΝΑΙ ΠΑΝΤΑ ΔΙΑΘΕΣΙΜΕΣ.
- SLO** Prosim preberite navodila za uporabo ter upoštevajte varnostna opozorila preden zaženete napravo. Navodila naj bodo vedno pri roki.
- SK** Starostlivo si preštudujte tento návod na obsluhu pred uvedením stroja do prevádzky a najmä bezpečnostné predpisy. Držte tento návod na obsluhu na dostupnom mieste.
- EST** Palun lugege enne masina käivitamist käesolevat kasutusjuhendit ning järgige ohutusnõudeid. Kasutusjuhend peab alati käepärast olema.
- CHI** 使用機器前，請閱讀此操作指引，並留意安全守則
操作手册必须是经常可用的。
- UAE** والامان الوقاية تعليمات ملاحظة نرجو كما الماكينة بتشغيل البدء قبل التشغيل تعليمات قراءة نرجو ا لا بد من وجود تعليمات التشغيل دائما

- Sicherheitshinweise • Safety precautions •
- Consignes de sécurité • Veiligheidsvoorschriften •
- Misura di Sicurezza • Normas de Seguridad •
- Säkerhetsföreskrifter • Turvallisuusohjeita • Sikkerhetsforskriftene •
- Srodki bezpieczeñstwa • Меры предосторожности •

IDEAL



- D** Keine Bedienung durch Kinder!
GB Children must not operate the machine!
F Pas d'utilisation par un enfant!
NL Geen bediening door kinderen!
I Non lasciare utilizzare il tagliacarte a bambini!
E No dejar que la utilicen los niños!
S Installera maskinen utom räckhåll för barn!
FIN Asentakaa laite lasten ulottumattomiin!
N Installer maskinen utenfor rekkevidde for barn!
PL Dzieciom nie wolno obsługiwać urządzenia!
RUS Не допускайте детей к пользованию аппаратом!
H Gyerekek a gépet nem kezelhetik
TR Makinayı Çocuklar Kullanmamalıdır.
DK Må kun betjenes af voksne
CZ Stroj nesmí být obsluhováán dětmi
P As crianças não devem trabalhar com a máquina!
GR ΑΠΑΓΟΡΕΥΕΤΑΙ Η ΧΡΗΣΗ ΑΠΟ ΠΑΙΔΙΑ.
SLO Otroci ne smejo uporabljati naprave
SK So strojom nesmú pracovať deti!
EST Lapsed ei tohi masinat kasutada!
CHI 勿让儿童使用机器!
UAE يجب علي الأطفال عدم تشغيل الماكينة.



- D** Nicht in das Schneidwerk greifen!
GB Do not reach into the feed-opening of the cutting head!
F Ne pas introduire les mains dans le bloc de coupe!
NL Blijf buiten het bereik van de invoeropening!
I Non toccare il meccanismo di taglio (apertura di alimentazione)!
E No introducir la mano en la abertura de alimentación del cabezal de corte!
S Använd inte fingrarna i öppningen till skärverket!
FIN Älkää työntäkö sormia teräpakaan!
N Bruk ikke fingrene i åpningen til skjæreverket!
PL Nie wkładać rąk pomiędzy głowicę tnącą!
RUS Не допускайте попадания рук в приемное отверстие режущей головки!
H Ne nyúljon a vágószerkezetbe!
TR Lütfen kesici kafaların çekme sürme ağızlarına dokunmayınız.
DK Hold fingere væk fra åbningen til skæreværket
CZ Nesahejte do vstupní šterbiny a nedotýkejte se rezacího mechanismu!
P Não mexer dentro da abertura de alimentação da cabeça de corte!
GR ΜΗΝ ΑΓΓΙΖΕΤΕ ΤΟΥΣ ΚΥΛΙΝΔΡΟΥΣ ΚΟΠΗΣ.
SLO Ne vtikajte prstov v odprtino rezalne glave
SK Nezasahujte rukami do priestoru medzi nožmi v rezacej hlave!
EST Ärge pange kätt lõikepea sõõduavasse!
CHI 机器操作时，切勿接触刀头入口!
UAE لا يجب الوصول أبدا إلى فتحة التغذية الخاصة برأس القطع.

- Sicherheitshinweise • Safety precautions
- Consignes de sécurité • Veiligheidsvoorschriften
- Misure di Sicurezza • Normas de Seguridad
- Säkerhetsföreskrifter • Turvallisuusohjeita • Sikkerhetsforskriftene
- Srodki bezpieczeñstwa • Меры предосторожности

IDEAL 3105 • IDEAL 4005



- D** Vorsicht bei langen Haaren!
GB Long hair can become entangled in cutting head!
F Attention aux cheveux longs !
NL Pas op met lang haar!
I Capelli lunghi possono entrare nella testa di taglio!
E Tener cuidado con el cabello largo puede enredarse en el cabezal de corte!
S Undvik långt hår i närheten av skärverket!
FIN Varokaa pitkien hiusten joutumista teräpakkaan !
N Vær forsiktig med langt hår i nærheten av skjæreverket!
PL Uwaga na długie włosy!
RUS Избегайте попадания длинных волос в механизм аппарата!
H Vigyázzon a hosszú hajra!
TR Uzun saçlara dikkat. Kesici kafalar tarafından içeri çekilebilir.
DK Undgå langt hår i nærheden af skæreværket
CZ Dlouhé vlasy mohou být zachyceny a vtaženy do rezacího mechanismu!
P O cabelo comprido pode ficar preso na cabeça de corte!
GR ΚΡΑΤΕΙΣΤΕ ΜΑΚΡΙΑ ΑΠΟ ΤΗΝ ΕΙΣΟΔΟ ΤΡΟΦΟΔΟΣΙΑΣ.
SLO Pazite da dolgi lasje ne pridejo med rezalne nože!
SK Dajte pozor, aby sa do rezacej hlavy nedostali dlhé vlasy !
EST Pikad juuksed võivad lõikepeasse kinni jääda!
CHI 切勿让长头发接近刀头!
UAE يجب الحذر من أن الماكينة قد تلتقط الشعر الطويل.



- D** Vorsicht bei Krawatten und langen Kleidungsstücken!
GB Take care of ties and other loose pieces of clothing!
F Attention au port de cravates et autres vêtements flottants !
NL Let op met stropdassen en andere losse kledingdelen!
I Attenzione alle cravatte e altre parti sporgenti di stoffa!
E Tener cuidado con las corbatas y todo tipo de prendas sueltas!
S Var aktsam med slipsar och andra lösa delar av klädsen!
FIN Varokaa solmiotanne ja muita pitkiä vaatekappaleitanne !
N Vær forsiktig med slips og løse klesplagg!
PL Uważać na krawaty i inne luźne części garderoby!
RUS Остерегайтесь попадания галстука и других частей одежды!
H Vigyázzon a nyakkendőre és a logó ruházatra!
TR Lütfen Gravatt ve uzun giysi uzantılarına dikkat ediniz.
DK Undgå løse eller hængene klæder inærheden af skæreværket
CZ Pozor na kravaty a volné součásti odevu!
P Cuidado com as gravatas ou outro tipo de roupa solta!
GR ΓΡΑΒΑΤΕΣ, ΚΡΕΜΑΣΤΑ ΡΟΥΧΑ ΚΑΙ ΚΟΣΜΗΜΑΤΑ.
SLO Pazite na kravato ali druge dele obleke, da ne pridejo med rezalne nože!
SK Dajte pozor, aby sa do rezacej hlavy nedostali kravaty resp. dlhé visiace predmety !
EST Olge ettevaatlik lipsude ja muude lahtiste riideesemetega!
CHI 小心领带和其它宽松衣物!
UAE ينبغي توخي منتهى الحذر عند وجود أربطة العنق أو غيرها من قطع الملابس المتدلّية.

- Sicherheitshinweise • Safety precautions •
- Consignes de sécurité • Veiligheidsvoorschriften •
- Misure di Sicurezza • Normas de Seguridad •
- Säkerhetsföreskrifter • Turvallisuusohjeita • Sikkerhetsforskriftene •
- Środki bezpieczeństwa • Меры предосторожности •

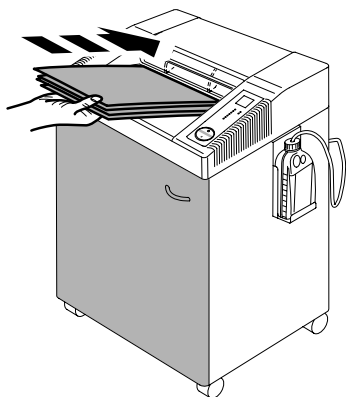
IDEAL



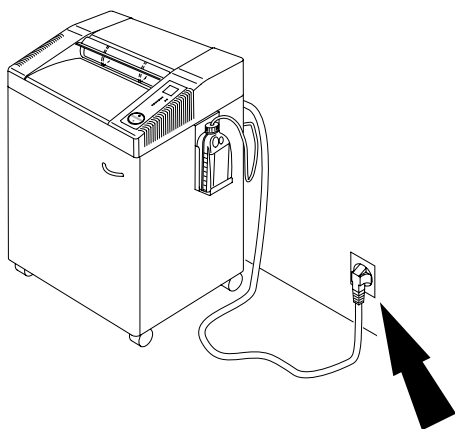
- D** Vorsicht bei Schmuck!
- GB** Be careful of loose jewellery!
- F** Attention au port de bijoux !
- NL** Let op met halskettingen en andere juwelen!
- I** Attenzione ai gioielli!
- E** Tener cuidado con las joyas!
- S** Var aktsam med löst hängande smycken!
- FIN** Varokaa korujen joutumista teräpakkaan!
- N** Vær forsiktig med løsthengende smykker!
- PL** Ostrożnie z biżuterią!
- RUS** Будьте осторожны с длинными свисающими украшениями!
- H** Vigyázzon az ékszerekkel!
- TR** Mücevherlerinizin uzun parçalarına dikkat ediniz.
- DK** Undgå løse smykker i nærheden af skæreværket
- CZ** Pozor na volné šperky!
- P** Cuidado com os colares!
- GR** ΚΙΝΔΥΝΟΣ ΤΡΑΥΜΑΤΙΣΜΟΥ.
- SLO** Pazite da nakit ne pade med rezalne nože!
- SK** Dajte pozor, aby sa dorezacej hlavy nedostali retiazky a podobné visiace predmety !
- EST** Olge ettevaatlik liikuvate eheteaga!
- CHI** 注意所佩带饰物!
- UAE** ينبغي توخي منتهى الحذر عند وجود سلاسل المجوهرات المتدلية وغيرها.

- Sicherheitshinweise • Safety precautions
- Consignes de sécurité • Veiligheidsvoorschriften
- Misure di Sicurezza • Normas de Seguridad
- Säkerhetsföreskrifter

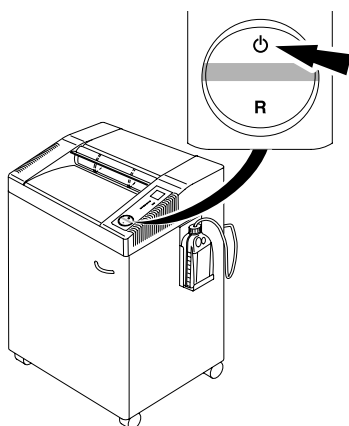
IDEAL 3105 • IDEAL 4005










- D** Der Betrieb des Aktenvernichters darf nur bei geschlossener Tür möglich sein!
- GB** The door must be closed when operating the document shredder!
- F** Le fonctionnement du destructeur ne doit être possible qu'en cas de porte fermée !
- NL** De papiervernietiger mag alleen functioneren bij gesloten deur.
- I** Lo sportello deve essere chiuso quando la macchina è in funzione!
- E** La puerta debe estar cerrada cuando la máquina esté en funcionamiento!
- S** Dörren måste vara stängd när dokumentförstöraren är i drift!



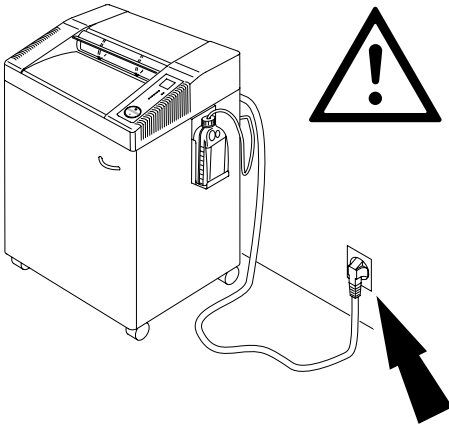
- D** Freier Zugang zum Netzanschluß
- GB** Ensure free access to mains
- F** Ménager un accès libre à la prise de courant
- NL** Zorg voor een vrije toegang bij het stopcontact
- I** Assicurare libero accesso all'energia elettrica
- E** Asegúrese de tener libre acceso al enchufe principal
- S** Se till att nätanslutningen inte är blockerad



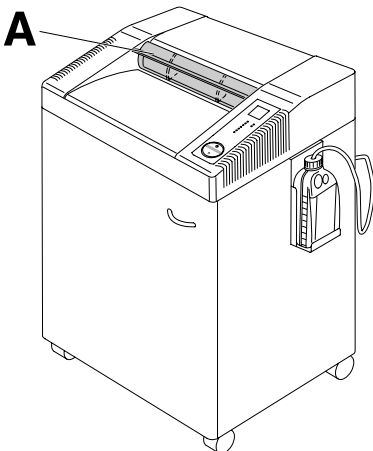
- D** Autom. stand/by - Abschaltung nach einer Stunde, grüne Kontrollleuchte  erlischt.
- GB** Automatic standby that switches off after 1 hour. Green LED  control light is off.
- F** Mise en veille automatique, arrêt total après une heure, le voyant vert  s'éteint.
- NL** Automatische standby schakelt naar 1 uur uit. Groene LED controlelampje  is uit.
- I** Standby automatico che si spegne dopo un'ora. Led verde luce di controllo  è spento.
- E** Modo de espera automático que se apaga tras una hora. El indicador LED verde se apaga .
- S** Automatiskt „standby“-läge som stängs av efter 1 timme. Grön diod  när kontrollampen är avstängd.

- Sicherheitshinweise • Safety precautions •
- Consignes de sécurité • Veiligheidsvoorschriften •
- Misura di Sicurezza • Normas de Seguridad •
- Säkerhetsföreskrifter •

IDEAL



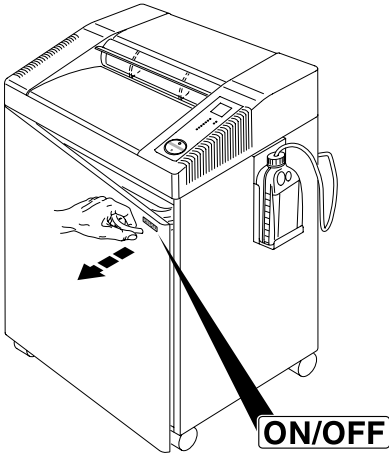
- D** Bei der Reinigung Netzstecker ziehen!
Keine eigenständige Reparatur des Aktenvernichters vornehmen!
(Siehe Seite 31).
- GB** Remove the plug before cleaning the machine!
Do not perform any repairs on the document shredder! (See page 31).
- F** Débrancher la prise de courant en cas d'entretien ! **Ne pas entreprendre personnellement de réparation du destructeur !** (voir en page 31).
- NL** Bij reiniging de steker uit de wandcontactdoos halen.
De papiervernietiger niet zelf repareren. (zie pagina 31).
- I** Rimuovere la presa di corrente prima di pulire la macchina.
Non intervenire in caso di anomalia. (Vedi pagina 31).
- E** Quite la clavija antes de limpiar la máquina. **No lleve a cabo ninguna reparación sobre la máquina destructora.** (véase pág. 31).
- S** Dra ut kontakten innan maskinen rengöres. **Utför inga reparationer på dokumentförstöraren.** (Se sid 31).



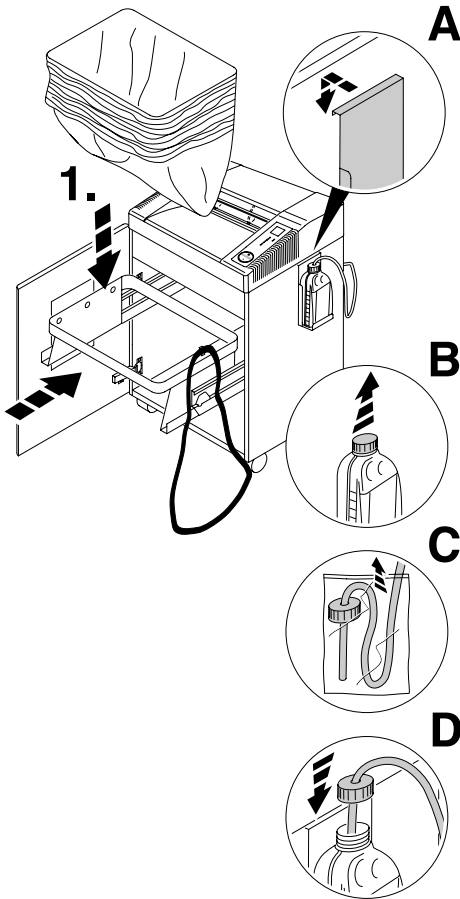
- D** Maschine darf ohne Sicherheitsklappe (**A**) nicht betrieben werden!
- GB** Do not operate the machine without the safety flap (**A**).
- F** Ne pas utiliser la machine sans son volet de sécurité (**A**).
- NL** De machine mag zonder veiligheidsklep niet gebruikt worden (**A**).
- I** Non utilizzare la macchina senza la pateletta di sicurezza (**A**) (Safety Flap)!
- E** ¡No usar la máquina sin la tapa de seguridad (**A**)!
- S** Använd inte maskinen utan säkerhetsluckan (**A**).

- Sicherheitshinweise • Safety precautions •
- Consignes de sécurité • Veiligheidsvoorschriften •
- Misure di Sicurezza • Normas de Seguridad •
- Säkerhetsföreskrifter •

IDEAL 3105 • IDEAL 4005



- D** ON/OFF → Schnellstop → Türe öffnen!
GB ON/OFF → Quick stop → Open the door!
F ON/OFF → Arrêt rapide → Ouvrir la porte!
NL ON/OFF → Nood → Open de deur!
I ON/OFF → Stop veloce → Aprire lo sportello!
E ON/OFF → Parada rápida → Abra la puerta!
S ON/OFF → Snabbstopp → Öppna dörren!



- D** Beim IDEAL 3105, 4005 Streifenschnitt, IDEAL 3105 C/C, 4005 C/C 2x15mm und IDEAL 3105 C/C, 4005 C/C 4x40mm beiliegenden Plastiksack in ausziehbare Aufhängevorrichtung einsetzen (1.). IDEAL 4005 M/C 0,8x12mm und IDEAL 3105 SM/C, 4005 SM/C haben einen Behälter mit Plastiksack (F).

Ölbehälter installieren:

- Halterung für Ölbehälter aus Unterschrank holen und seitlich am Unterschrank einhängen (A).
- Deckel vom Ölbehälter entfernen (B).
- Plastikbeutel am Ölschlauch entfernen (C).
- Ölschlauch in Ölbehälter einführen und Ölbehälter verschrauben (D).
- Der Ölbehälter hat eine Füllstandsanzeige (E).

- GB** For straight cut version, IDEAL 3105 C/C, 4005 C/C 2x15mm and IDEAL 3105 C/C, 4005 C/C 4x40mm insert the enclosed plastic bag in the pull-out waste receptacle (1.).

IDEAL 4005 M/C 0,8x12mm und IDEAL 3105 SM/C, 4005 SM/C have a container with plastic bag (F).

Installing the oiler:

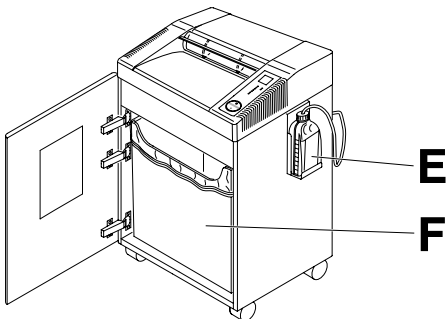
- take the oiler holder out of the cabinet and hook it into the side of the cabinet (A).
- Remove the lid from the oiler (B).
- Remove the plastic bag from the oil tube (C).
- put the oil tube into the oiler and screw on (D).
- The oil bottle has a fill level indication (E).

- F** Sur les modèles IDEAL 3105, 4005 coupe fibres, 3105 C/C, 4005 C/C 2 x 15 mm et 3105, 4005 C/C 4 x 40 mm, introduire le sac plastique sur le système de fixation coulissant.

Les modèles IDEAL 4005 M/C 0,8x12mm et IDEAL 3105 SM/C, 4005 SM/C sont équipés d'un coffre avec un sac plastique (F).

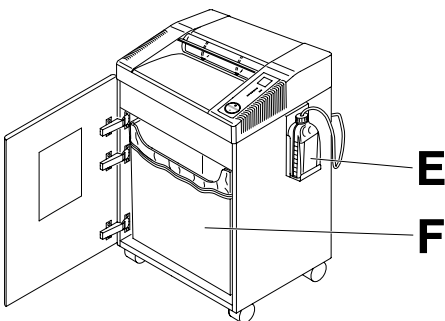
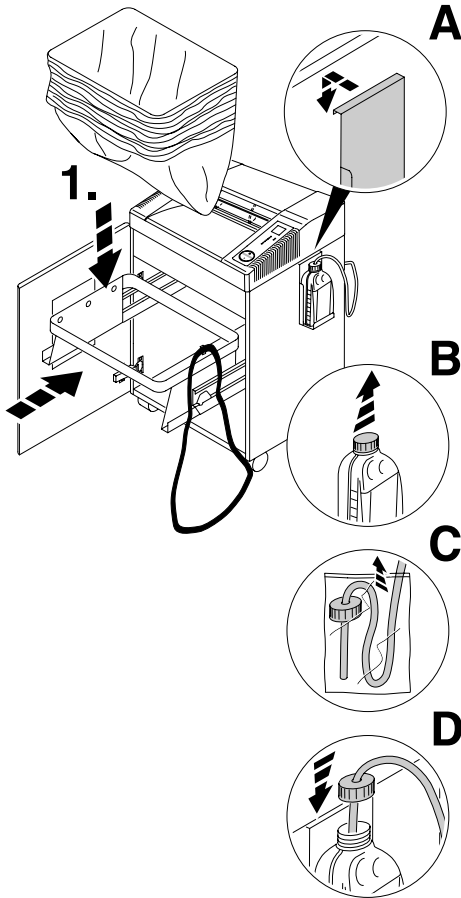
Installation du récipient d'huile :

- Retirer le système de fixation du récipient du coffre et l'accrocher sur le côté du meuble (A).
- Enlever le couvercle du récipient (B).
- Retirer le sac plastique du tuyau (C).
- Introduire le tuyau dans le récipient et fermer le récipient (D).
- Niveau de remplissage indiqué sur le récipient (E).



- Aufstellen • Installation • Montage • Installatie •
- Installazione • Instalación • Installation •

IDEAL 3105 • IDEAL 4005



NL Bij de IDEAL 3105, 4005 stroken, IDEAL 3105 C/C, 4005 C/C 2x15mm en IDEAL 3105 C/C, 4005 C/C 4x40 mm de bijgeleverde plastic zak in de uitschuifbare ophangbeugel plaatsen (1.). IDEAL 4005 M/C 0,8x12mm en IDEAL 3105 SM/C, 4005 SM/C hebben een opvangbak met plastic zak (F).

Oliereservoir installeren :

- Neem de houder van het oliereservoir uit de onderkast en hang deze aan de zijkant van de onderkast (A).
- Verwijder het deksel van het oliereservoir (B).
- Verwijder de plastic zak van de olieflacon (C)
- Doe de olieslang in het oliereservoir en schroef vast (D).
- De olieflacon heeft een vulniveau-indicatie (E).

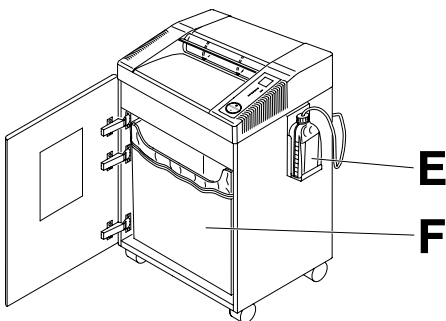
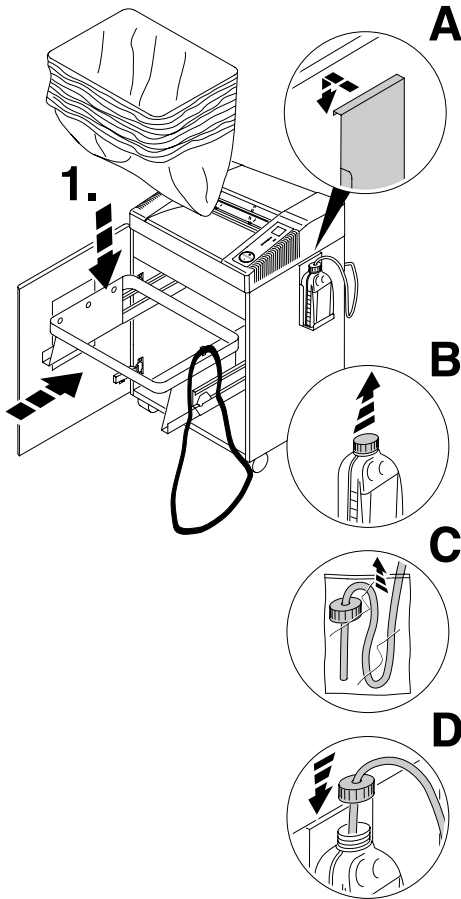
I Per IDEAL 3105, 4005 taglio a strisce, IDEAL 3105 C/C, 4005 C/C 2 x 15mm soto IDEAL 3105 C/C, 4005 C/C 4 x 40 mm inserire il sacchetto di plastica nell'apposito sistema estraibile.(1.). IDEAL 4005 M/C 0,8x12mm soto IDEAL 3105 SM/C, 4005 SM/C hanno un contenitore con un sacchetto di plastica (F).

Installare l'oliatore:

- Estrarre l'oliatore dal mobiletto ed appenderlo a lato (A).
- Togliere il tappo dall'oliatore (B).
- Rimuovere il il tubo dell'olio dal sacchetto in plastica (C).
- Inserire il tubo dell' olio nell'oliatore e avvitarlo (D).
- La bottiglia dell'olio ha un indicatore di livello (E).

- Aufstellen • Installation • Montage • Installatie •
- Installazione • Instalación • Installation •

IDEAL



- E** Para las versiones IDEAL 3105; 4005 coupe fibres, IDEAL 3105 C/C; 4005 C/C 2x15 y IDEAL 3105 C/C; 4005 C/C 4x40, inserte la bolsa de plástico incluida, en la estructura extraíble para el depósito de residuos. (1.)

Las versiones IDEAL 4005 C/C 0,8x12mm y IDEAL 3105 SM/C; 4005 SM/C tienen un receptáculo con bolsa de plástico (F).

Instalación del depósito lubricante:

- saque el soporte del depósito lubricante fuera del contenedor con ruedas y fíjelo al lateral del mismo (A)
- retire el tapón del depósito (B).
- Retirar la bolsa de plástico del tubo de aceite. (C).
- Coloque el tubo en el depósito de lubricado y atornille a presión (D).
- La botella de aceite tiene un Fullstandsanzeige (E).

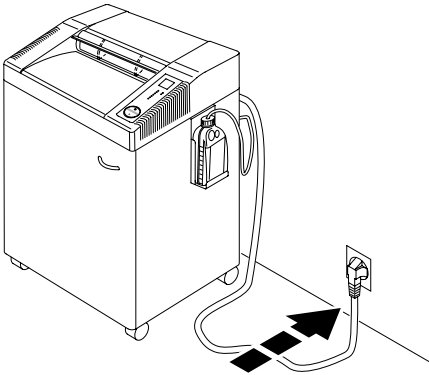
- S** IDEAL 3105; 4005 Strimlor, IDEAL 3105 C/C; 4005 C/C 2x15 och IDEAL 3105 C/C; 4005 C/C 4x40: Sätt in bifogade plasticsäck i den utdragbara avfallsbehållaren (1.). IDEAL 3105; 4005 C/C 0,8x12mm och IDEAL 3105 SM/C; 4005 SM/C: Dessa modeller har en behållare med plasticsäck (F).

Installation av oljebehållaren:

- tag ut behållaren från skåpet och haka fast den i sidan på skåpet (A)
- tag bort locket (B).
- Avlägsna plastpåsen från oljeslangen (C).
- sätt in oljeflaskan i behållaren och skruva fast (D).
- oljeflaskan har nivåmätare (E).

- Aufstellen • Installation • Montage • Installatie •
- Installazione • Instalación • Installation •

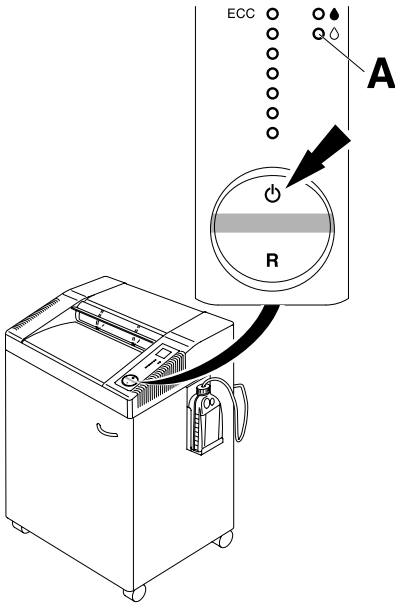
IDEAL 3105 • IDEAL 4005



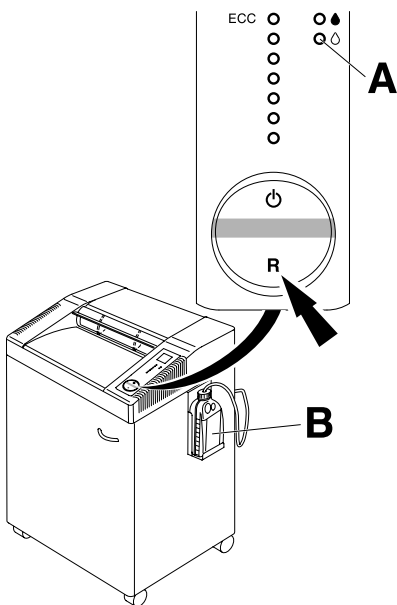
- D** Türe schließen, Stecker in Steckdose.
- GB** Close the door. Plug into the wall socket.
- F** Fermer la porte. Brancher le câble d'alimentation au secteur.
- NL** Sluit de deur. Steek de stekker in het stopcontact.
- I** Chiudere lo sportello. Inserire la spina nella presa.
- E** Cerrar la puerta. Conecte la máquina a un enchufe de pared.
- S** Stäng dörren. Anslut väggkontakten.

- Bedienung • Operation • Utilisation • Bedienung •
- Istruzioni per l'uso • Funcionamiento •
- Handhavande •

IDEAL



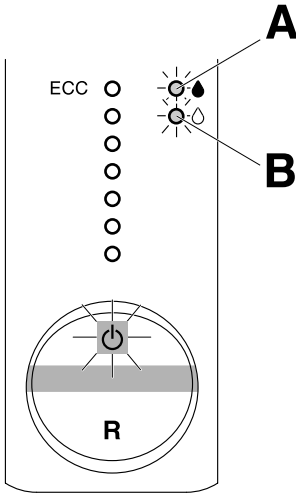
- D** Beim erstmaligen Betrieb startet die Ölpumpe von selbst:
- Schalter drücken nach ca. 15 sec. ertischt rot blinkende LED (A)
- GB** When using for the first time the oil pump starts automatically:
- press after approx. 15 seconds and red blinking LED (A) disappears.
- F** Lors de la 1ère utilisation, la pompe à huile se met en route automatiquement :
- appuyer sur la touche après une quinzaine de secondes la led rouge (A) clignotante s'éteint.
- NL** Bij het eerste gebruik start de oliepomp uit zichzelf.
- Druk op na ca. 15 seconden en het LEDlampje (A) gaat uit.
- I** Quando si accende per la prima volta la pompa dell'olio parte automaticamente.
- Premere dopo circa 15 secondi e il LED lampeggiante rosso (A) scomparirà.
- E** Cuando se utilize por primera vez, la bomba de aceite se pondrá en marcha automáticamente.
- pulsar al cabo de aprox. 15 segundos y el LED rojo parpadeando (A) desaparecerá.
- S** När maskinen används för första gången startar oljepumpen automatiskt:
- Efter ca 15 sekunder tryck och den blinkande symbolen (A) slutar lysa.



- D** Wenn der Ölbehälter (B) gewechselt wurde:
- auf Schalter "R" drücken, solange bis LED \triangle (A) nicht mehr rot blinkt.
- GB** When the oil bottle (B) is changed:
- Press the rocker switch "R" until the LED \triangle (A) no longer blinks red.
- F** Lorsque le récipient d'huile (B) a été changé :
- Appuyer sur la touche "R" jusqu'à ce que la LED rouge \triangle (A) ne clignote plus.
- NL** Als het oliereservoir (B) is verwisseld:
- op "R" schakelaar drukken totdat LED \triangle (A) niet meer rood oplicht.
- I** Quando si cambia la bottiglia d'olio (B).
- Premere "R" fino a che il LED \triangle (A) non lampeggia piu' la luce rossa.
- E** Cuando se cambie la botella de aceite (B):
- presionar "R" hasta que deje de parpadear en rojo el indicador LED \triangle (A).
- S** När oljebhållaren (B) är utbytt:
- tryck "R" till dess att \triangle (A) inte längre blinkar rött.

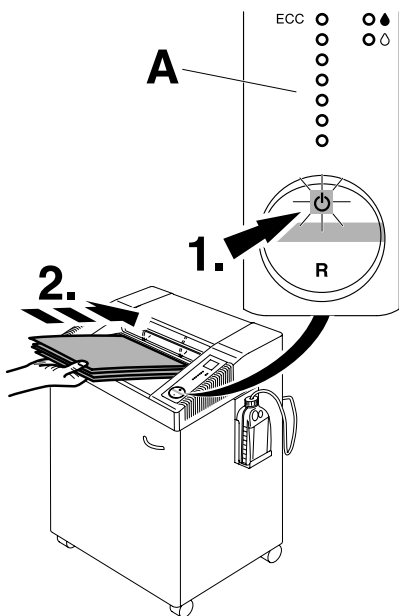
- Bedienung • Operation • Utilisation • Bedienung •
- Istruzioni per l'uso • Funcionamiento •
- Handhavande •



IDEAL





- D Blinkt LED ♣ (A):**
- die Schneidwalzen werden automatisch geölt.
- Blinkt LED △ (B):**
- Ölbehälter leer
- GB Flashing LED ♣ (A):**
- cutting shafts are automatocally oiled.
- Flashing LED △ (B):**
- Oil bottle is empty.
- F La LED ♣ (A): clignote :**
- les arbres de couteaux sont huilés automatiquement
- La LED △ (B): clignote :**
- récipient d'huile vide.
- NL LED Licht op ♣ (A):**
- de snijmessen worden automatisch geolied.
- LED Licht op △ (B):**
- Oliereservoir is leeg.
- I LED ♣ lampeggiante (A):**
- Alberi di taglio sono oliati automaticamente.
- LED △ lampeggiante (B):**
- La bottiglia dell'olio e' vuota.
- E Indicador LED ♣ parpadeando (A):**
- El bloque triturador se está lubricando automáticamente.
- Indicador LED △ parpadeando (B):**
- La botella de aceite está vacía.
- S Blinkande diod ♣ (A):**
- skärvalsarna oljas automatiskt
- Blinkande diod △ (B):**
- oljeflaskan är tom.

IDEAL 3105 • IDEAL 4005




- D** Schalter  drücken (1.) : grünes Licht leuchtet, Maschine betriebsbereit. Autom. Anlauf bei Papierzufuhr. Autom. stand/by - Abschaltung nach einer Stunde, grüne Kontrollleuchte  erlischt.


Hinweis: IDEAL 3105 und IDEAL 4005 haben eine ECC- Anzeige (Electronic Capacity Control) zur Leistungsanzeige beim Vernichten des Papiers (A).

- GB** Press the rocker switch  (1.) : green light is on, the machine is now ready for operation. Starts automatically when paper is inserted. Automatic standby that switches off after 1 hour. Green LED  control light is off.



Note: IDEAL 3105 and IDEAL 4005 has an ECC- Display (Electronic Capacity Control) which indicates the used sheet capacity during shredding process (A).

- F** Appuyer sur la touche . Le voyant vert indique que la machine est prête à fonctionner. Mise en route automatique lors de l'introduction du papier. Mise en veille automatique, arrêt total après une heure, le voyant vert s'éteint.

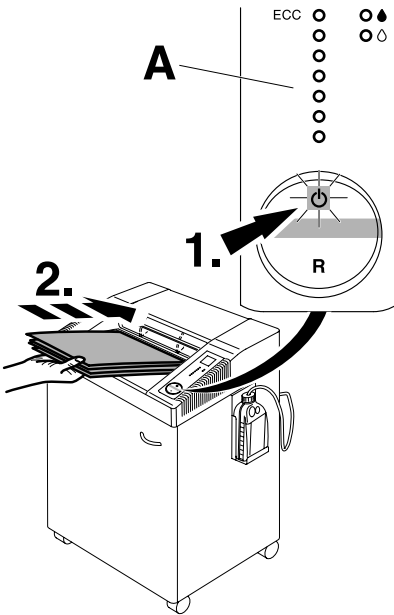
Note : le modèle IDEAL 3105 et IDEAL 4005 dispose d'un contrôle de capacité électronique (ECC) indiquant la capacité lors de la destruction du papier (A).


- NL** Schakelaar  indrukken (1.) : groen licht gaat aan, machine is bedrijfsklaar. Start automatisch zodra papier wordt ingevoerd. Automatische standby schakelt naar 1 uur uit. Groene LED controlelampje is uit.

Opmerking : IDEAL 3105, en IDEAL 4005 heeft een ECC-display (Electronische Capaciteitscontrole) welke de gebruikte velcapaciteit gedurende het vernietigingsproces weergeeft (A).

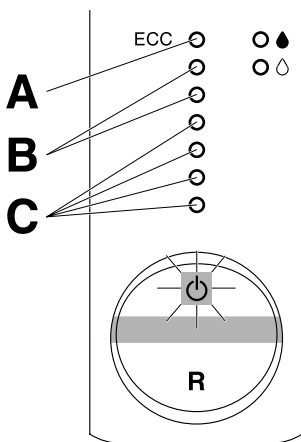
- I** Premere tasto  (1.). La luce verde indica pronto per l'uso. Parte automaticamente quando la carta viene inserita. Standby automatico che si spegne dopo un'ora. Led verde luce di controllo  è spento.

IDEAL 3105 soto IDEAL 4005 ha un controllo di capacita' elettronico , indica la capacita' di fogli utilizzati durante il taglio (A).



- E** Presionar botón  (1.) a luz verde indica que está listo para funcionar. Inicio automático con el indicador en verde en caso de inserción de papel. Modo de espera automático que se apaga tras una hora. El indicador LED verde se apaga . **Nota: El modelo IDEAL 3105 y IDEAL 4005 está dotado del sistema ECC (control electrónico de capacidad)** que indica la capacidad en hojas todavía disponible, para optimizar el proceso de destrucción (A).
- S** Tryck på knappen  (1.). Grönt ljus visar "klar att använda", startar automatiskt när papper förs in. Automatiskt „standby“-läge som stängs av efter 1 timme. Grön diod  när kontrollampen är avstängd. **OBS! IDEAL 3105 och IDEAL 4005 har en ECC-förklaring (Electronic Capacity Control)** som visar hur många ark som förstörts (A).

IDEAL 3105 • IDEAL 4005



D LED leuchtet rot (A).

Autom. Stopp bei zu viel Papier, autom. Rücklauf bei Papierstau.

LED leuchtet gelb (B).

Maximale Kapazitätsauslastung während dem Vernichten des Papiers

LED leuchtet grün (C).

Normale Kapazitätsauslastung während dem Vernichten des Papiers

GB LED shows red (A).

Stops automatically if too much paper is inserted. Automatic reverse if paper.

LED shows yellow (B).

Maximum sheet capacity during shredding process.

LED leuchtet green (C).

Normal sheet capacity during shredding process.

F La LED rouge (A) est allumée.

Arrêt automatique en cas de surépaisseur, retour automatique en cas de bourrage.

La LED jaune (B) est allumée.

Capacité de destruction maximum atteinte.

La LED verte (C) est allumée.

Capacité de destruction optimale

NL LED licht rood op (A)

Automatische Stop bij teveel papier, automatische terugloop bij vastlopen van papier.

LED licht geel op (B)

Maximale velcapaciteit tijdens het vernietigingsproces.

LED licht groen op (C)

Normale velcapaciteit tijdens het vernietigingsproces.

I LED è rosso (A)

Arresto automatico in caso inserimento di troppi fogli . Reverse automatico.

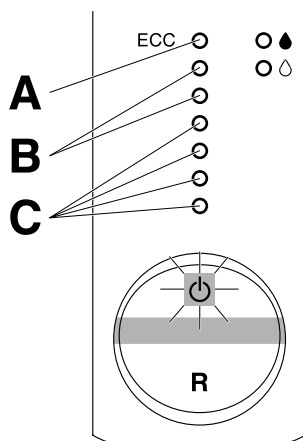
LED è giallo (B)

Capacità massima di fogli durante il processo di taglio.

Led verde (C)

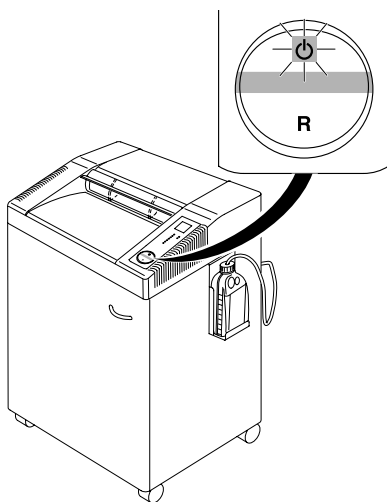
Capacità di fogli normale durante il processo di taglio.

- Bedienung • Operation • Utilisation • Bediening •
- Istruzioni per l'uso • Funcionamiento •
- Handhavande •

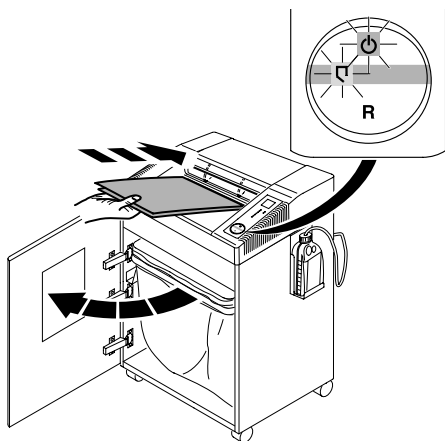


- E Indicador LED en rojo (A).**
 Paro automático en caso de exceso de papel introducido. Marcha atrás automática.
- Indicador LED en amarillo (B).**
 Se está utilizando la capacidad máxima de alimentación.
- Indicador LED en verde (C).**
 Se está utilizando la capacidad normal.
- S Diod visar rött (A).**
 Stannar automatiskt om för mycket papper förs in. Automatisk back om.
- Dioden lyser gul (B).**
 Max antal ark under förstörelseprocessen.
- Diod visar grönt (C).**
 Normal arkkapacitet under förstörelseprocessen.

IDEAL 3105 • IDEAL 4005



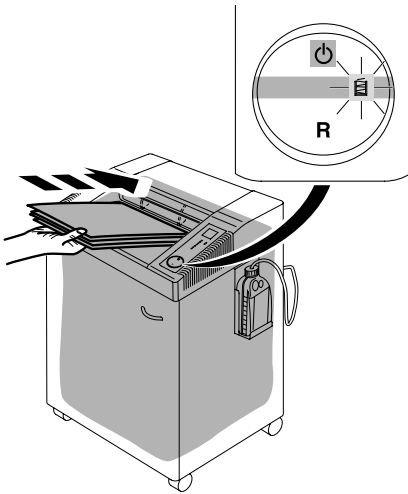
- D** Autom. Stopp wenn Papier vernichtet ist.
GB Stops automatically when no further paper is inserted.
F Arrêt automatique après le passage des documents.
NL Stopt automatisch zodra het papier is vernietigd.
I Si arresta automaticamente quando non viene inserita la carta.
E Se para automaticamente cuando acaba de destruir el papel.
S Stannar automatiskt när inget papper matas in.


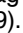

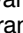
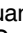




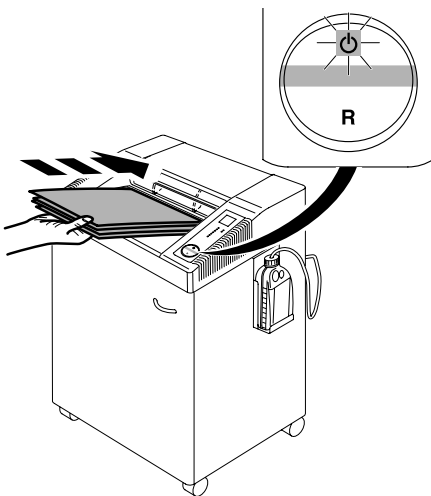
- D** Autom. Stopp bei geöffneter Tür.
 (Symbol □ und ⏻ blinken abwechselnd).
GB Stops automatically when door is opened
 Symbols □ and ⏻ flash alternatively.
F Arrêt automatique en cas de porte ouverte. Les symboles □ et ⏻ clignotent alternativement.
NL Stopt automatisch als deur wordt geopend.
 (Symbool □ en ⏻ knipperen afwisselend)
I Si arresta automaticamente quando lo sportello è aperto.
 Il simbolo □ e ⏻ lampeggia alternatamente.
E Se para automaticamente cuando la puerta está abierta.
 Los símbolos □ y ⏻ parpadean alternativamente.
S Stannar automatiskt när dörren öppnas.
 Symbolerna □ och ⏻ blinkar växelvis.

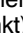

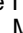

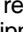


- Bedienung • Operation • Utilisation • Bedienung •
- Istruzioni per l'uso • Funcionamiento •
- Handhavande •

IDEAL

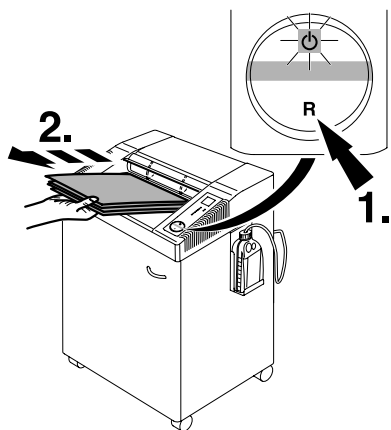


- D** Autom. Stopp bei vollem Auffangsack. Symbol  "Sack-voll" - Anzeige leuchtet. Sack entleeren. (Siehe Seite 9).
- GB** Stops automatically when plastic bag is full. Empty the bag when "bag full" indicator  lights. (See page 9).
- F** Arrêt automatique en cas de sac plein. Le symbole  "sac plein" s'allume, vider le sac. (Voir page 9).
- NL** Stopt automatisch bij volle opvangzak. Symbool  "Zak-vo!" lampje brandt, zak leegmaken. (Zie pagina 10).
- I** Si arresta automaticamente quando il sacchetto di plastica è pieno. Svuotare il sacchetto quando la spia "sacco pieno"  accende. (Vedi pagina 10).
- E** Se para automaticamente cuando la bolsa de plástico está llena. Vacíe la bolsa cuando el indicador de "bolsa llena"  se encienda. (Véase pág. 11).
- S** Stannar automatiskt när säcken är full. Symbolen  "säcken full"-lampan lyser-töm säcken. (Se sidan 11).



- D** Autom. Stopp bei zu viel Papier. Autom. Rücklauf bei Papierstau. (Symbol "Ein/Aus"  blinkt).
- GB** Stops automatically if too much paper is inserted. Automatic reverse if paper jams (Symbol "ON/OFF"  flashes).
- F** Arrêt automatique lors de l'introduction d'une liasse trop épaisse. Marche arrière automatique en cas de surépaisseur. Le symbole "ON/OFF"  clignote.
- NL** Bij invoer van teveel papier stopt de machine automatisch en retourneert. (Symbool "Aan/Uit"  knippert).
- I** La macchina si ferma automaticamente se si inserisce troppa carta. Inversione automatica in caso di blocco. (Il simbolo "ON/OFF"  lampeggia).
- E** Se para automáticamente si se introduce demasiado papel. Retroceso automático en caso de atasco de papel. (Parpadea el símbolo "encendido/apagado" ).
- S** Stannar automatiskt om för mycket papper matas in samtidigt. Backar automatiskt vid papperskvadd. (symbol "ON/OFF"  blinkljus).

IDEAL 3105 • IDEAL 4005



D Bei Bedarf: Schalter "R" drücken, Papier entnehmen. (Maschine läuft nur kurz rückwärts, bei Bedarf mehrmals wiederholen).

GB If required: Press the rocker switch "R" and remove paper. (Machine runs for a short time in reverse, if required repeat several times)

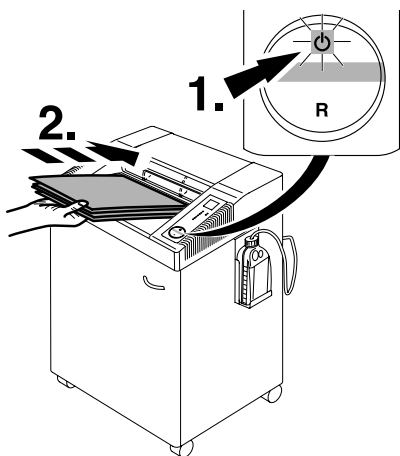
F Si besoin : Appuyer sur "R" de la commande multi-fonctions à bascule et retirer les documents engagés (le destructeur enclenche la marche arrière brièvement ; répéter plusieurs fois l'opération, si nécessaire).


NL Naar behoefte: Wipschakelaar "R" indrukken, papier verwijderen. (Machine loop kortstondig terug, naar behoefte herhalen.)


I Se lé bisogno: Premere il pulsante reverse "R" e rimuovere la carta. La macchina andrà in reverse per un breve periodo, se necessario ripetere l'operazione diverse volte.


E En caso necesario: Pulsar "R" en el botón basculante y retirar el papel. (La máquina funciona durante un momento en modo invertido. Si es necesario, repetir la operación varias veces)

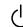
S Om så önkas: Tryck på vippströmbrytaren "R" och ta bort pappret. (Maskinen fortsätter att backa en liten stund, om nödvändigt upprepa flera gånger).

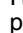


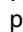
D Betriebsbereitschaft wiederherstellen. Wipp-Taster  drücken, weniger Papier zuführen.


GB Reset by pressing the rocker switch . Re-feed the paper in smaller quantities

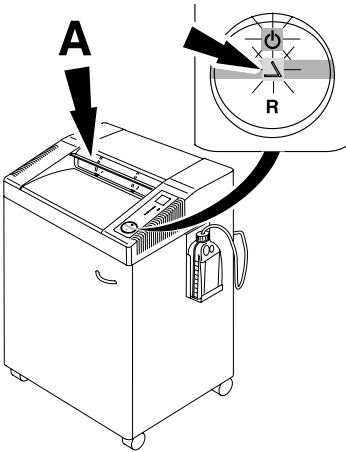
F Revenir en position . Introduire des documents moins épais.

NL Reset door de wipschakelaar in de stand  te zetten. Nu minder papier invoeren.

I Reset premendo l'interruttore su posizione . Ri-alimentare la carta in quantità minore.

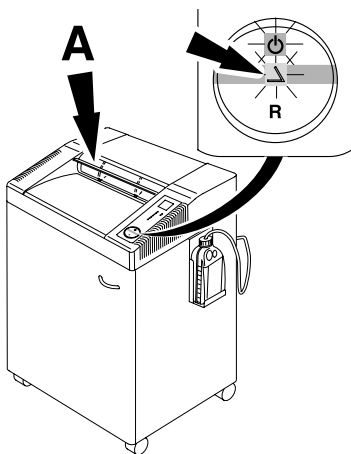
E Reinicie pulsando el interruptor en posición . Vuelva a introducir el papel en pequeñas cantidades.

S Återställ genom att trycka strömbrytaren till position . Mata sedan in papperet i mindre mängder.



- D** Autom. Stopp wenn Sicherheitsklappe (A) geöffnet wird (Symbole Δ und \ominus blinken abwechselnd).
Sicherheitsklappe schließen auf Schalter \ominus drücken, Papier wird vernichtet.
Zum Entfernen von Papierresten bei einem Papierstau, läuft die Maschine bei geöffneter Sicherheitsklappe nur kurz rückwärts. Bei Bedarf mehrmals Schalter "R" betätigen.
- GB** Automatic stop if safety flap (A) is opened (symbols Δ and \ominus flash alternatively).
Close the safety flap and press the rocker switch \ominus , paper is shredded. To remove any paper debris from a paper jam the machine runs for a short time reverse with open safety flap.
If required press the rocker switch "R" several times.
- F** Arrêt automatique lorsque le volet de sécurité (A) est ouvert (les symboles Δ et \ominus clignotent alternativement).
Fermer l'ouverture sécurisée et appuyer sur \ominus ; les documents sont détruits. Pour évacuer tout reste de document suite à une surépaisseur, le destructeur enclenche la marche arrière un court instant, volet de sécurité ouvert. Si nécessaire, répéter l'opération plusieurs fois.
- NL** Automatische stop als de veiligheidsklep (A) geopend wordt (Symbolen Δ en \ominus knipperen afwisselend.)
Veiligheidsklep sluiten en de wipschakelaar \ominus indrukken, het papier wordt vernietigt. Om bij een papieropstuwung de papierresten te verwijderen loopt de machine kortstondig terug bij een geopende veiligheidsklep. Zonodig meermaals herhalen.

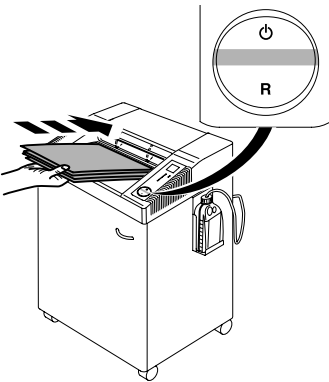
IDEAL 3105 • IDEAL 4005



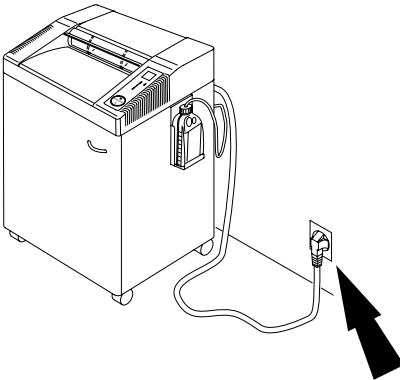
- I** Blocco automatico se la linguetta di sicurezza è sollevata. (I simboli Δ e ⏻ lampeggiano alternatamente). Chiudere la linguetta di sicurezza e premere l'interruttore principale ⏻ , la carta viene distrutta. Per eliminare eventuali frammenti dovuti al blocco, la macchina si avvia, con movimento in reverse, per un breve periodo con linguetta di sicurezza sollevata. Se necessario ripete l'operazione più volte.
- E** Parada automática si se levanta la solapa de seguridad (Símbolos Δ y ⏻ parpadean alternativamente). Bajar la solapa de seguridad y pulsar el botón ⏻ basculante para volver a destruir papel. Para retirar restos de un atasco de papel, la máquina funciona durante un momento en modo invertido con la solapa de seguridad levantada. Si es necesario, repetir la operación varias veces.
- S** Stannar automatiskt när säkerhetsluckan öppnas (symbol Δ och ⏻ blinkljus alternativt). Stäng säkerhetsluckan och tryck på vippströmbrytaren ⏻ , to pappret förstörs. För att ta bort pappersspill efter kvadd, kör maskinen bakåt med luckan öppen en stund. Upprepa flera gånger om nödvändigt.

- Mögliche Störungen • Possible malfunctions •
- Incidents éventuels • Mogelijke storingen •
- Possibile malfunzionamento • Posibles fallos de funcionamiento •
- Möjliga drifts störningar •

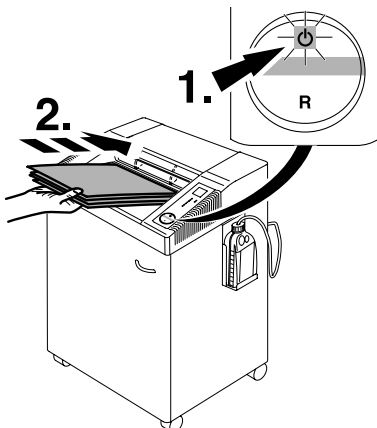
IDEAL










- D** Maschine läuft nicht an
GB Machine will not start
F Le destructeur ne se met pas en marche
NL Machine start niet
I La macchina non parte
E La máquina no funciona
S Maskinen startar inte



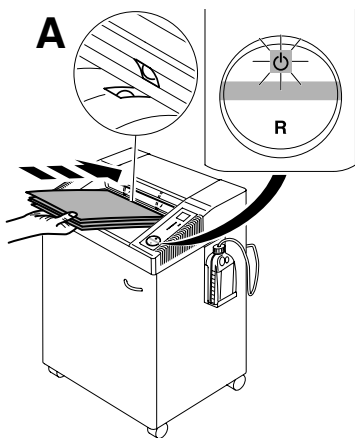
- D** Netzstecker eingesteckt?
GB Is the machine plugged in?
F Prise de courant branchée?
NL Zit de stekker in de contactdoos?
I La macchina è collegata alla presa di corrente?
E ¿La máquina está enchufada?
S Är maskinen ansluten?



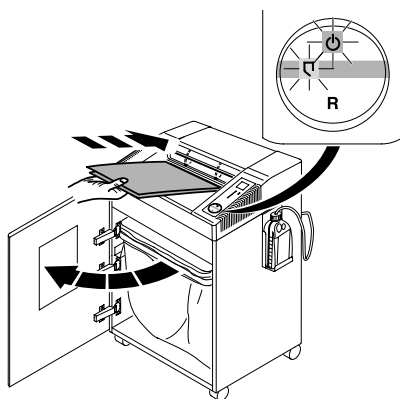
- D** Schalter  gedrückt? Leuchtet der Schalter grün? (1.). Papier einführen (2.).
GB Is the rocker switch  pressed? The green light rocker switch is ON? (1.). Insert paper (2.).
F La commande multi-fonctions à basculer est sur  ? Le voyant vert est allumé ? (1.). Introduire le papier (2.).
NL Wipschakelaar  ingedrukt? Brandt de wipschakelaar groen? (1.). Papier invoeren (2.).
I L'interruttore  è acceso? La spia verde dell'interruttore è accesa? (1.). Inserire carta (2.).
E ¿El botón basculante está pulsado  ? ¿La luz verde está encendida? (1.). Insertar el papel (2.).
S Är vippströmbrytaren  nedtryckt? Lyser den gröna lampan? (1.). Mata in papper (2.).

- Mögliche Störungen • Possible malfunctions •
- Incidents éventuels • Mogelijke storingen •
- Possibile malfunzionamento • Posibles fallos de funcionamiento •
- Möjliga driftsstörningar •

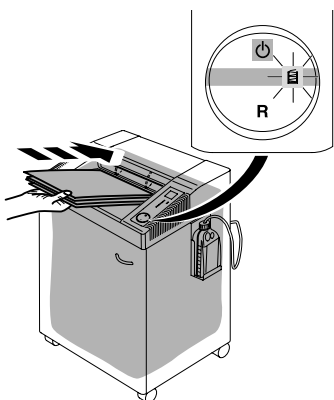
IDEAL 3105 • IDEAL 4005



- D** Papier mittig eingeführt?
(Lichtschranke) **(A)**.
- GB** Feed the paper into the centre of the feed opening? (photo cell) **(A)**.
- F** Introduire les documents au milieu de l'ouverture? (cellule) **(A)**.
- NL** Papier in het midden van opening invoeren? (Lichtcel) **(A)**.
- I** Alimentare la carta nel centro dell'apertura di alimentazione? (fotocellula) **(A)**.
- E** ¿Inserte el papel en medio de la abertura de alimentación? (Célula fotoeléctrica) **(A)**.
- S** Mata pappret i mitten på intaget (fotocell) **(A)**.



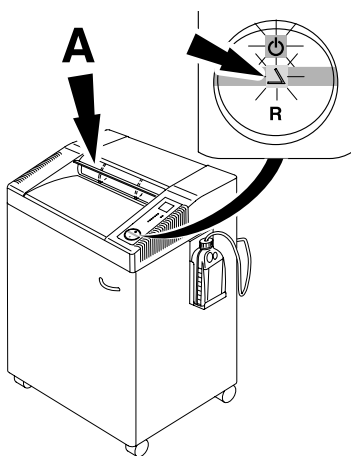
- D** Türe auf?
- GB** Door open?
- F** La porte est-elle ouverte?
- NL** Deur open?
- I** Sportello aperto?
- E** ¿La puerta está abierta?
- S** Öppen dörr?



- D** Auffangsack voll?
- GB** Plastic bag full?
- F** Le sac est-il plein?
- NL** Opvangzak vol?
- I** Sacchetto pieno?
- E** ¿Bolsa llena?
- S** Plastsäcken full?

- Mögliche Störungen • Possible malfunctions •
- Incidents éventuels • Mogelijke storingen •
- Possibile malfunzionamento • Posibles fallos de funcionamiento •
- Möjliga drifts störningar •

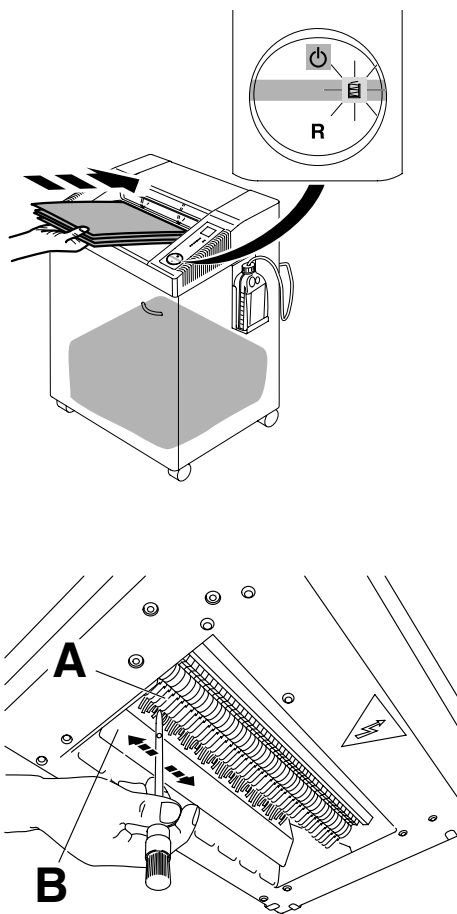
IDEAL










- D** Sicherheitsklappe offen?
- GB** Safety flap open?
- F** Le volet de sécurité est ouvert ?
- NL** Veiligheidsklep open?
- I** La linguetta di sicurezza è sollevata?
- E** ¿Solapa de seguridad levantada?
- S** Är säkerhetsluckan öppen?

- Mögliche Störungen • Possible malfunctions
 - Incidents éventuels • Mogelijke storingen
- Possibile malfunzionamento • Posibles fallos de funcionamiento
 - Möjliga driftsstörningar

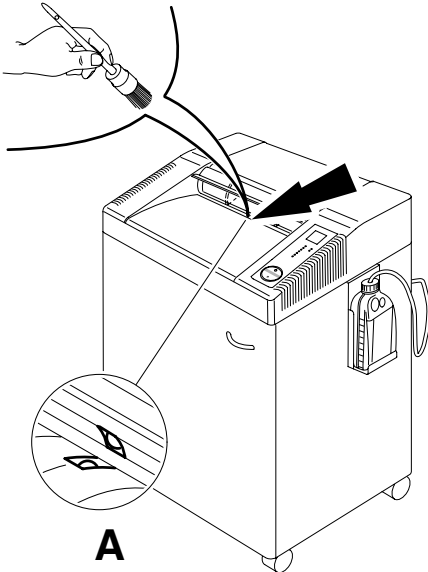
IDEAL 3105 • IDEAL 4005



- D** "Sack-voll"- Anzeige  leuchtet, Sack ist nicht voll.
- Netzstecker ziehen
 - Papierreste mit Pinsel zwischen Schneidwerk (A) und Stauklappe (B) entfernen. Bild zeigt Maschine von unten
- GB** "Bag full" indicator  illuminates but bag is not full.
- Disconnect from the mains.
 - Remove paper debris between the cutting head (A) and flap (B) with a brush. Picture shows the machine from underneath.
- F** Le voyant sac plein s'allume , alors que le sac plastique n'est pas plein.
- Débrancher le destructeur.
 - Enlever les restes de papier coincés entre les cylindres de coupe (A) et le volet sac plein (B), à l'aide d'un pinceau. L'illustration montre le bloc de coupe vu du dessous.
- NL** Lampie van "Opvangzak-VOL"  brandt, maar de zak is niet vol.
- Netstekker uit stopkontakt nemen
 - Papierresten tussen snijwerk (A) en klep (B) met een kwastje verwijderen. De afbeelding toont de onderkant van de machine.
- I** "Sacco pieno"  ; la spia si illumina ma il sacco non é pieno.
- Disconnettere dalla presa di corrente.
 - Rimuovere i frammenti di carta tra il gruppo taglio (A) e (B) e rimuoverli con un pennello. L'immagine mostra la macchina dalla parte inferiore.
- E** Se enciende el indicador de "bolsa llena"  pero la bolsa no está llena.
- Desconectar de la red eléctrica
 - Quite los restos de papel entre el cabezal de corte (A) y la solapa con un cepillo (B). El dibujo muestra la máquina desde abajo.
- S** "Säcken full"- indikatorn  lyser trots att säcken inte är full.
- Koppla från huvudströmbrytaren.
 - Borsta bort papperskräpet mellan skärverket (A) och luckan (B). Bilden visar maskinen underifrån.

- Mögliche Störungen • Possible malfunctions •
- Incidents éventuels • Mogelijke storingen •
- Possibile malfunzionamento • Posibles fallos de funcionamiento •
- Möjliga driftsstörningar •

IDEAL



D Maschine schaltet nicht ab.

Netzstecker ziehen. Lichtschranke (A) mit Pinsel säubern.

GB Machine will not stop.

Remove plug. Clean the photo cell (A) with a small brush.

F Le destructeur ne s'arrête plus:

Débrancher le destructeur. Dépoussiérer la cellule (A) à l'aide d'un pinceau

NL Machine stopt niet.

Verwijder de stekker. Lichtcel (A) met kwastje schoonmaken.

I La macchina non si ferma.

Togliere la spina. Pulire la fotocellula (A) con una piccola spazzola.

E La máquina no parará.

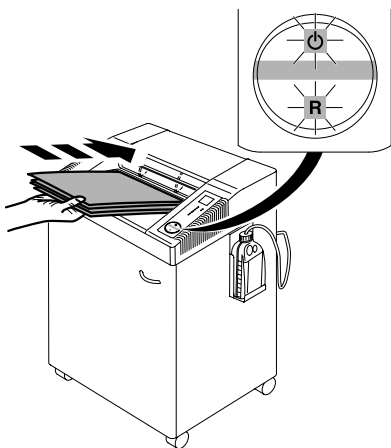
Desconecte el enchufe de la toma. Limpie la célula fotoeléctrica (A) con un cepillo.

S Maskinen stannar inte

Ta bort nätanslutningen. Rengör fotocellen (A) med en liten borste.



- Mögliche Störungen • Possible malfunctions •
- Incidents éventuels • Mogelijke storingen •
- Possibile malfunzionamento • Posibles fallos de funcionamiento •
- Möjliga driftsstörningar •

IDEAL 3105 • IDEAL 4005





D Maschine schaltet ab.

Überlastschutz. **Abkühlphase ca. 10 - 15 Min.**

- Symbol  und "R" blinken abwechselnd.
- Symbol  leuchtet grün, Maschine betriebsbereit.


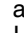
GB Machine stops.

Overload protection. **Cooling down period approx. 10 - 15 minutes.**

- Symbols  and "R" flash alternatively.
- Symbol  lights green, machine is ready for operation.


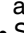
F Le destructeur s'arrête:

protection thermique du moteur; **laisser refroidir environ 10 - 15 minutes.**

- Les symboles  et "R" clignotent alternativement.
- Le voyant  s'allume vert, machine prête à fonctionner.


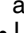
NL Machine stopt;

overhittingsbeveiliging. **Afkoelperiode: ongeveer 10 - 15 minuten.**

- Symbolen  en "R" knipperen afwisselend.
- Symbolen  gaat groen branden.


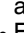
I La macchina si ferma.

Surriscaldamento. **Fate raffreddare circa 10 - 15 minuti.**

- I simboli  e "R" lampeggiano alternatamente.
- I simboli  verde si accende la macchina è pronta per l'uso.

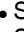

E La máquina se para.

Posibles sobrecargas. **Período de enfriamiento de aprox. 10 - 15 min.**

- Símbolos  y "R" parpadean alternativamente.
- El indicador verde  se ilumina. la máquina está lista para operar.

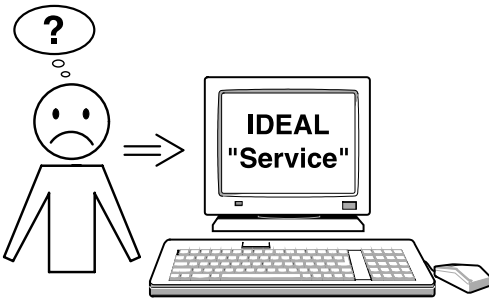
S Maskinen stannar.

Överbelastningskydd. **Avsvalning ca 10 - 15 minuter.**

- Symbol  och "R" blinkljus alternativt
- Symbol  lyser grön, maskinen är klar att använda.

- Mögliche Störungen • Possible malfunctions •
- Incidents éventuels • Mogelijke storingen •
- Possibile malfunzionamento • Posibles fallos de funcionamiento •
- Möjliga driftsstörningar •

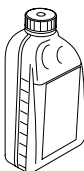
IDEAL



- D** **Trifft keine der vorher genannten Problemlösungen zu:**
 Kontakt: Kundendienst
 • www.ideal.de → "Service"
service@krug-priester.com
- GB** **None of the above mentioned methods helped to solve the problem:**
 Contact Service Team:
 • www.ideal.de → "Service"
service@krug-priester.com
- F** **En cas de problème autre que ceux énoncés précédemment :**
 Prenez contact via notre site Internet, à l'adresse
 • www.ideal.de → rubrique "Service"
service@krug-priester.com
- NL** **Geen enkele van de hierboven vermelde methodes helpt om het probleem op te lossen.** Contacteer de klantendienst:
 • www.ideal.de → "Service"
service@krug-priester.com
- I** **Nessuno dei metodi sopraindicati sono di aiuto a risolvere i Vs. problemi.**
 Contattare il centro di assistenza clienti.
 • www.ideal.de → "Service"
service@krug-priester.com
- E** **Si ninguno de los métodos ayudan a solucionar el problema:** Contacte con el servicio técnico
 • www.ideal.de → "Servicio"
service@krug-priester.com
- S** **Om inte någon av ovan nämnda åtgärder hjälper, var vänlig kontakta vår serviceavd:**
 • www.ideal.de → "Service"
service@krug-priester.com

IDEAL 3105 • IDEAL 4005

D Empfohlenes Zubehör
GB Recommended accessories
F Accessoires recommandés
NL Aanbevolen toebehoren
I Accessori Raccomandati
E Accesorios Recomendados
S Rekommenderade tillbehör



D Umweltverträgliches Spezialöl
(5 x 1 Liter).
GB Environmentally friendly oil
(5 x 1 litre).
F Huile spéciale biodégradable
(5 x 1 litre).
NL Milieuvriendelijke oile (5 x 1 Liter).
I Olio biodegradabile (5 x 1 litro).
E Aceite biodegradable (5 x 1 litro).
S Miljövänlig olja (5 x 1 Liter).
Nr. 9000 620



D Plastiksäcke (50 Stück)
GB Plastic bags (50 pieces)
F Sacs plastiques (50 pièces)
NL Plastic zakken (50 stuks)
I Sacchetti di plastica (50 pezzi)
E Bolsas de plástico (50 piezas)
S Plastsäckar (50 st.)
Nr. 9000 410



- D** Keine Büroklammern und CD/DVD vernichten bei IDEAL 4005 M/C, IDEAL 3105 SM/C, IDEAL 4005 SM/C! Mit dem IDEAL 3105 und IDEAL 4005 können CD/DVD in den Modellvarianten 6 mm, 2x15 mm und 4x40 mm vernichtet werden.
- GB** Do not shred paper clips and CD/DVD with model IDEAL 4005 M/C, IDEAL 3105 SM/C, IDEAL 4005 SM/C! IDEAL 3105 and IDEAL 4005 models 6 mm, 2x15 mm and 4x40 mm can destroy CD/DVD.
- F** Ne pas détruire de trombones, CD et DVD avec le modèle IDEAL 4005 M/C, IDEAL 3105 SM/C, IDEAL 4005 SM/C ! Les CD et DVD peuvent être détruits avec les modèles IDEAL 3105 et IDEAL 4005 dans les versions coupe fibres 6 mm, coupe croisée 2 x 15 et 4 x 40 mm.
- NL** Geen paperclips en CD/DVD vernietigen met model IDEAL 4005 M/C, IDEAL 3105 SM/C, IDEAL 4005 SM/C! IDEAL 3105 en IDEAL 4005 modellen 6 mm 2x15 mm en 4x40 mm kunnen CD/DVD vernietigen.
- I** Non distruggere graffette e CD/DVD nel modello IDEAL 4005 M/C, IDEAL 3105 SM/C, IDEAL 4005 SM/C! IDEAL 3105 e IDEAL 4005 6mm, 2x15mm e 4x40mm possono distruggere CD/DVD.
- E** ¡No destruir clips y CD/DVD con el modelo IDEAL 3105 SMC, IDEAL 4005 M/C, IDEAL 4005 SM/C ! De los modelos IDEAL 3105 e IDEAL 4005, las versiones de 6mm, 2x15mm y 4x40mm pueden destruir CD/DVD.
- S** Modell IDEAL IDEAL 4005 M/C, IDEAL 3105 SM/C, IDEAL 4005 SM/C! klarar INTE att förstöra gem och CD/DVD-skivor.
Av modellerna IDEAL 3105 och IDEAL 4005 är det endast 6mm, 2x15mm och 4x40mm som klarar att förstöra CD/DVD.

- Technische Information • Technical Information •
- Information technique • Technische gegevens •
- Informazioni Technique • Información técnica •
- Technisk information •

IDEAL 3105 • IDEAL 4005



I.T.E. Listed 802 D

- D** Diese Maschine ist GS-geprüft und entspricht den EG-Richtlinien 2006/95/EG und 2004/108/EG.

Lärminformation:

Unter dem nach ISO 7779 zugelassenen Wert von < 70 db (A).

Die spezifischen technischen Daten entnehmen Sie bitte den Angaben auf dem Typenschild der Maschine.

Für die Inanspruchnahme einer Garantieleistung muss das Gerät durch das Typenschild zu identifizieren sein.

Technische Änderungen vorbehalten.

- GB** This machine is approved by independent safety laboratories and is in compliance with the EC-regulations 2006/95/EG and 2004/108/EG.

Sound level information:

The sound level at the work place is less than the ISO 7779 standard's maximum permissible level of < 70 db (A).

The exact technical specifications can be found on the technical specifications sticker on the machine.

To claim under guarantee, the machine must still carry its original identification label.

Subject to alterations without notice.

- F** Cette machine a subi les contrôles de sécurité et correspond aux directives européennes 2006/95/EG et 2004/108/EG.

Niveau sonore: Au poste de travail, le niveau sonore est inférieur aux valeurs maximales autorisées par la norme ISO 7779 < 70 décibels.

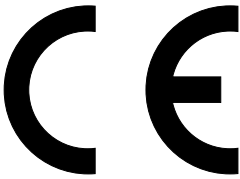
Les indications techniques se retrouvent sur la plaque signalétique de la machine.

Pour bénéficier de la garantie, la machine doit pouvoir être identifiée par sa plaque signalétique.

Sous réserve de modifications techniques.

- Technische Information • Technical Information •
- Information technique • Technische gegevens •
- Informazioni Technique • Información técnica •
- Technisk information •

IDEAL



I.T.E. Listed 802 D

NL Geluidsniveau informatie:

Deze machine is goedgekeurd door toonaangevende, onafhankelijke veiligheidsinstituten en voldoet aan EG-normen 2006/95/EG en 2004/108/EG.

Het geluidsniveau op de werkplek is lager dan het volgens EN norm ISO 7779 maximaal toegestane geluidsniveau van < 70 db (A).

De precieze technische specificaties vindt u op het typeplaatje op het apparaat. Wijzigingen zonder kennisgeving on ontwerp en technische gegevens voorbehouden.

- I Questa macchina ha ottenuto il marchio GS ed è conforme alle norme 2006/95/EG e 2004/108/EG.

Informazioni sul livello di rumorosità:

Il livello delle emissioni acustiche nell'ambiente di utilizzo risulta inferiore al valore massimo di < 70 db (A), fissato con normativa ISO 7779.

Le esatte specifiche tecniche si trovano sul letichetta adesiva del distruggidocumenti.

Soggetto a modifiche senza avviso.

- E Esta máquina está aprobada por laboratorios de seguridad independientes y de conformidad con las regulaciones-CE 2006/95/EG y 2004/108/EG.

Nivel de ruido:

El nivel de ruido en el lugar de trabajo es inferior al nivel máximo permitido de < 70 db (A) por la normativa ISO 7779.

Las especificaciones técnicas exactas se encuentran adheridas a la máquina. Sujeto a cambio sin notificación.

- S Maskinen är provad av oberoende säkerhetslaboratorier och är överensstämmande med EC-regler 2006/95/EG och 2004/108/EG.

Ljudnivå information:

Ljud nivån vid arbetsplatsen är lägre än ISO 7779 standard på maximal nivå på < 70 db (A).

De exakta tekniska specifikationerna finns på maskinetiketten.

Kan ändras utan föregående meddelande.

- D EG-KONFORMITÄTSERKLÄRUNG**
- GB EC-declaration of conformity**
- F Déclaration de conformité CE**
- NL EG-verklaring van overeenstemming**
- I Dichiarazione CE di conformità**
- E Declaración CE de conformidad**
- S EG-försäkran om överensstämmelse**

- Hiermit erklären wir, daß die Bauart von

- Herewith we declare that
- Par la présente, nous déclarons que
- Hiermede verklaren wij, dat de in de handel gebrachte machine
- Si dichiara che il modello della
- Por la presente, declaramos que la
- Härmed förklarar vi att den av oss levererade typen av

	GS- IDENT. Nr.	UL-IDENT. Nr.
3105; 3105 C/C; 3105 SM/C	ID Nr. 11400501	ID Nr. 10400501
4005; 4005 C/C; 4005 M/C; 4005 SM/C	ID Nr. 11400501	ID Nr. 10400501

- folgenden einschlägigen Bestimmungen entspricht

- complies with the following provisions applying to it
- sont conformes aux dispositions pertinentes suivantes
- voldoet aan de eisen van de in het vervolg genoemde bepalingen
- è conforme alle seguenti disposizioni pertinenti
- satisface las disposiciones pertinentes siguientes
- uppfyller följande tillämpliga bestämmelser

2004/108/EG:

EMV Richtline, EMV Electromagnetic compatibility directive, EMV directives compatibilité électromagnétique, EMV elektromagnetische compatibiliteitsrichtlijn, Direttiva sulla Compatibilità Elettromagnetica, Directiva de compatibilidad electromagnética EMW, EMV Elektroniskt.

2006/95/EG

Niederspannungsrichtlinie, Low voltage directive, Directives basse tension, Richtlijn voor lage voltage, Direttiva Bassa Tensione, Directiva de bajo voltaje, Kompabilitets direktiv Lågspänningsdirektiv.

- Angewendete harmonisierte Normen insbesondere

- Applied harmonised standards in particular
- Normes harmonisées utilisées, notamment
- Gebruikte geharmoniseerde normen, in het bijzondere
- Norme armonizzate applicate in particolare
- Normas armonizadas utilizadas particularmente
- Tillämpade standarder, speciellt

- Angewendete harmonisierte Normen insbesondere

- Applied harmonised standards in particular
- Normes harmonisées utilisées, notamment
- Gebruikte geharmoniseerde normen, in het bijzondere
- Norme armonizzate applicate in particolare
- Normas armonizadas utilizadas particularmente
- Tillämpade standarder, speciellt

**EN 60950-1; EN 55014-1; EN 55014-2; EN 61000-3-2; EN 61000-3-3;
EN ISO 12100-1; EN ISO 12100-2; EN ISO 13857; EN ISO 7779**

29.12.2009
Datum

Bevollmächtigter für technische Dokumentation
Authorized representative for technical documentation
Représentant autorisé pour la documentation technique.
Geautoriseerde vertegenwoordiging voor technische
documentatie:

Rappresentante autorizzato per le documentazioni tecniche
Representante autorizado para documentación técnica
För teknisk dokumentation kontakta:

Krug & Priester GmbH u. Co KG
Simon-Schweitzer-Str. 34
D-72336 Balingen (Germany)

Notizen:

Notizen:



Aktenvernichter
Document Shredders
Destructeurs de Documents
Papiervernietigers
Distruggidocumenti
Destructoras de Documentos
Dokumentförstörare

Schneidemaschinen
Guillotines
Massicots
Snijmachines
Tagliacarte
Guillotinas
Skärmaskiner

