

Уничтожители бумаг
Asiakirjatuhoajat
Niszczarki dokumentów
Destruidora de documentos

RU Инструкция по
эксплуатации
FI Käyttöohjeet
PL Instrukcja obsługi
PT Manual de instruções

IDEAL 4600 CC



- Оглавление •
- Sisällysluettelo •
- Spis treści •
- Indice •

RU	Использование по назначению	3
	Меры предосторожности	4
	Установка	10
	Эксплуатация	12
	Возможные неисправности	26
	Принадлежности	32
	Техническая информация	33
	Декларация о соответствии	35
FI	Määräystenmukainen käyttö	3
	Turvallisuusohjeita	4
	Asennus	10
	Käyttö	12
	Mahdolliset viat	26
	Lisälaitteet	32
	Teknistä tietoa	33
	EC yhdenmukaisuus todistus	35
PL	Zastosowanie zgodne z przeznaczeniem	3
	Środki bezpieczeństwa	4
	Instalacja	10
	Obsługa	12
	Możliwe usterki	26
	Aksesoria	32
	Dane techniczne	33
	Declaração de conformidade	35
PT	Utilização adequada	3
	Normas de segurança	4
	Instalação	10
	Funcionamento	12
	Possíveis falhas	26
	Acessórios	32
	Informações técnicas	33
	Declaração de conformidade	35

- Использование по назначению •
 - Määräystenmukainen käyttö •
 - Zastosowanie zgodne z przeznaczeniem •
 - Utilização adequada •
-

- RU** 1. Этот прибор для уничтожения деловых бумаг предназначен для измельчения бумаги.
2. Закаленные, полностью стальные ножевые валы нечувствительны к небольшим количествам канцелярских скрепок и скоб для степлера.
3. В зависимости от исполнения устройства, оно позволяет измельчать небольшие количества компакт-дисков, кредитных и клиентских карт, а также дискет.
Определить, подходит ли Ваше устройство по своей мощности и геометрии режущего аппарата, также и для измельчения этих носителей данных, можно, посетив веб-страницу **www.ideal.de**.
- FI** 1. Tämä paperisilppuri on tarkoitettu paperin silppuamiseen.
2. Kovetetut täysteräksiset teräakselit selviytyvät pienistä määristä paperiliittimiä ja niittejä.
3. Laitetyypistä riippuen on mahdollista tuhota osittain myös pieniä määriä CD-levyjä, luotto- ja asiakaskortteja sekä diskettejä.
Voit tarkistaa sopiiko laitteesi teho ja silppuamisgeometria myös näiden tietovälineiden silppuamiseen osoitteessa **www.ideal.de**.
- PL** 1. Ta niszcarka dokumentów jest przeznaczona do rozdrabniania papieru.
2. Hartowane, całkowicie stalowe wałki nożowe są niewrażliwe na niewielką ilość zszywek i spinaczy biurowych.
3. W zależności od modelu możliwe jest także niszczenie także niewielkich ilości płyt CD, kart plastikowych lub dyskietek.
Informację o możliwości niszczenia nośników danych posiadanych urządzeniem ze względu na jego wydajność i geometrię cięcia można znaleźć na stronie **www.ideal.de**.
- PT** 1. Esta destruidora de papel destina-se à trituração de papel.
2. Os veios de lâminas em aço maciço endurecido são resistentes a pequenas quantidades de clipes e agrafos.
3. Consoante a variante do aparelho, podem também ser trituradas, parcialmente, pequenas quantidades de CDs, cartões de cliente e de crédito, bem como disquetes.
Em **www.ideal.de**, é possível descobrir se o aparelho em questão também se adequa à trituração destes suportes de dados, com base na potência e geometria de corte.

- Меры предосторожности • Turvallisuusohjeita •
- Środki bezpieczeństwa • Normas de segurança •



- RU** Пожалуйста, прочитайте инструкцию по эксплуатации перед установкой аппарата, соблюдайте технику безопасности. Инструкция по эксплуатации должна находиться в доступном для пользователя месте.
- FI** Lue nämä käyttö-ohjeet läpi ennenkuin käynnistät laitteen !
Noudata turvaohjeita. Käyttöohjeiden on oltava aina saatavilla.
- PL** Proszę uważnie przeczytać instrukcję obsługi przed uruchomieniem urządzenia i stosować się do przepisów bezpieczeństwa. Instrukcje obsługi muszą być zawsze dostępne.
- PT** Por favor leiam o manual de instruções antes de colocar a máquina em operação e vejam as precauções de segurança. As instruções de operação deverão estar sempre disponíveis.



- RU** Избегайте попадания длинных волос в механизм аппарата!
- FI** Varokaa pitkien hiusten joutumista teräpakkaan !
- PL** Uwaga na długie włosy!
- PT** O cabelo comprido pode ficar preso na cabeça de corte!



- RU** Не допускайте попадания рук в приемное отверстие режущей головки!
- FI** Älkää työntäkö sormia teräpakkaan !
- PL** Nie wkładać rąk pomiędzy głowice tnące!
- PT** Não mexer dentro da abertura de alimentação da cabeça de corte!



- RU** Остерегайтесь попадания галстука и других частей одежды!
- FI** Varokaa solmiotanne ja muita pitkiä vaatekappaleitanne !
- PL** Uważać na krawaty i inne luźne części garderoby!
- PT** Cuidado com as gravatas ou outro tipo de roupa solta!



- Меры предосторожности • Turvallisuusohjeita •
- Środki bezpieczeństwa • Normas de segurança •



RU Осторожно, движущиеся части!
FI Varo, liikkuvia osia!
PL Uwaga, ruchome części!
PT Cuidado, peças em movimento!



RU Не допускайте детей к пользованию аппаратом! Это устройство не предназначено для применения в местах, где могут присутствовать дети.
FI Asentakaa laite lasten ulottumattomiin! Tämä laite ei ole tarkoitettu käytettäväksi paikoissa, joissa lapset voivat oleskella.
PL Dzieciom nie wolno obsługiwać urządzenia! To urządzenie nie jest przystosowane do użycia w miejscach, w których mogą przebywać dzieci.
PT As crianças não devem trabalhar com a máquina! Este aparelho não deve ser utilizado em locais possivelmente frequentados por crianças.



RU Не разрушайте аккумуляторы / батареи!
FI Älä tuhoa akkuja/paristoja!
PL Nie wolno zniszczyć akumulatorów / baterii!
PT Não eliminar acumuladores / baterias!



RU Не пользоваться вблизи машины для уничтожения деловых бумаг аэрозольными баллончиками с воспламеняющимися веществами!
FI Paperisilppurin lähellä ei saa käyttää syttyviä aineita sisältäviä suihkepulloja!
PL W pobliżu niszcarki do dokumentów nie używać aerozoli zawierających palne substancje!
PT Não usar latas de aerossóis com substâncias inflamáveis na proximidade do destruidor de documentos!

- Меры предосторожности • Turvallisuusohjeita •
- Środki bezpieczeństwa • Normas de segurança •



RU Не использовать воспламеняющиеся средства для очистки.

FI Älä käytä syttyviä puhdistusaineita.

PL Nie stosować palnych środków czyszczących.

PT Não utilizar produtos de limpeza inflamáveis.



EBA 4600 CC 2x15 / 4x40 mm:



RU Не измельчать металлические части!

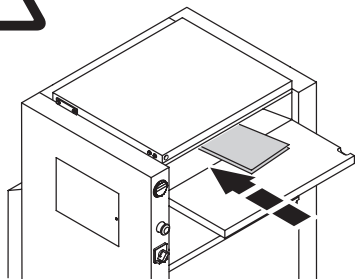
FI Älä silppua metallia!

PL Nie niszczyć części metalowych!

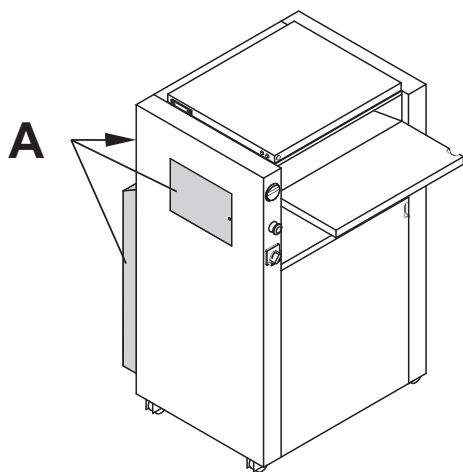
PT Não triturar peças metálicas!



- Меры предосторожности • Turvallisuusohjeita •
- Środki bezpieczeństwa • Normas de segurança •

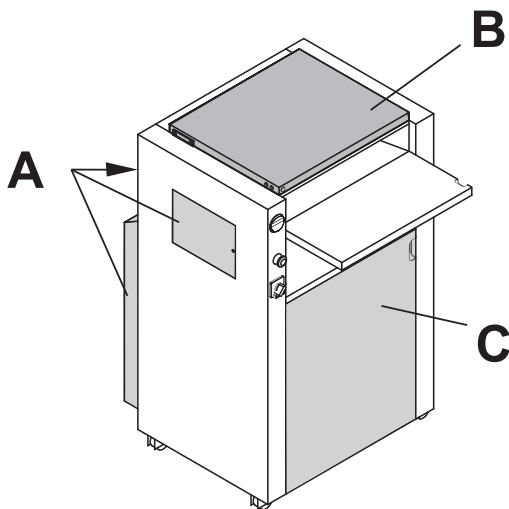


- RU** Для обслуживания машины необходим только один оператор.
- FI** Tämä laite on tarkoitettu yhden käyttäjän vastuulle.
- PL** Urządzenie nie powinno być obsługiwane jednocześnie przez więcej niż jedną osobę.
- PT** A máquina é destinada a ser operada somente por uma pessoa.



- RU** Все компоненты, которые могут представлять опасность для оператора, закрыты защитными крышками и снабжены дверцами (A).
- FI** Vaaralliset kohdat on suojattu peitepelleillä (A).
- PL** Wszystkie niebezpieczne elementy zostały zabezpieczone osłonami ochronnymi (A).
- PT** Todos os componentes que podem por em perigo o operador estão cobertos com uma tampa de segurança (A).

- Меры предосторожности • Turvallisuusohjeita •
- Środki bezpieczeństwa • Normas de segurança •



RU Запрещено пользоваться машиной, если у нее отсутствуют защитные части:

- Панели (A), надежно зафиксированные
- Обложка (B); и дверца (C) которые блокируют включение машины.

FI Älä käyttää laitetta ilman seuraavia turvalaitteita:

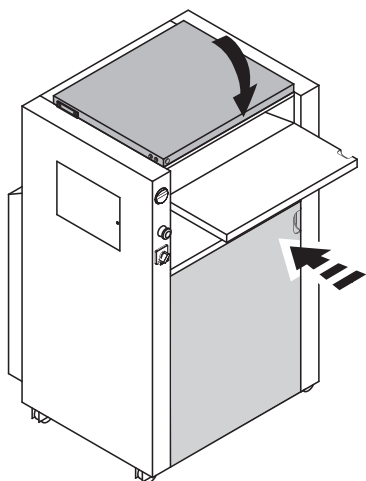
- Ruuvein kiinnitetyt peitepellit (A)
- Kansi (B) ja ovi (C), jotka on varmistettu turvakatkaisimella.

PL Nie używać niszcarki bez zapewnienia następujących zabezpieczeń:

- Wszystkie panele (A) zostały przykręcone do urządzenia
- Okładka (B) oraz drzwi (C).

PT Nunca operar a máquina sem os seguintes dispositivos de segurança:

- Paineis (A) aparafusados correctamente
- Cobertura (B) e porta (C) que são trancadas por interruptores.



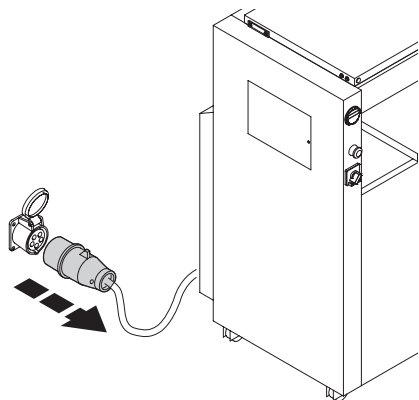
RU Машина работает только при закрытых дверце крышка.

FI Laite toimii vain silloin kun ovi ja kansi ovat suljettuina.

PL Niszczarka działa jedynie wówczas, kiedy drzwiczki i okładka zasypow są zamknięte.

PT A máquina só funciona quando a porta e o cobertura estão fechados.

- Меры предосторожности • Turvallisuusohjeita •
- Środki bezpieczeństwa • Normas de segurança •



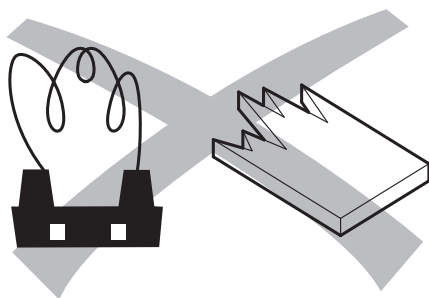
RU Перед тем, как чистить шредер, выньте шнур питания из розетки! **Не осуществляйте самостоятельный ремонт шредера!** (см. стр. 31)

FI Ota töpseli pois seinästä ennenkuin puhdistat laitteen! **Älä tee etse mitään korjauksia tuhoojaan!** (Katso sivu 31)

PL Wyjąć wtyczkę przed przystąpieniem do czyszczenia maszyny! **Nie wykonywać jakichkolwiek napraw niszcarki dokumentów!**

(Zobacz strona 31)

PT Retirar a ficha de electricidade antes de limpar a máquina! **Não efectuar qualquer tipo de reparação na destruidora de papel!** (consultar a página 31).

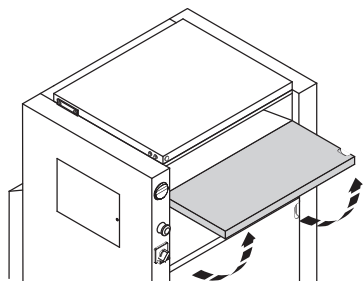


RU Запрещается уничтожать материалы, образующие петли или осколки.

FI Älä silppua silmukoita muodostavia ja pirstaloituva materiaalia.

PL Nie niszczyć materiałów tworzących pętle i pękających.

PT Não destruir quaisquer materiais que formem laços ou estilhaços.

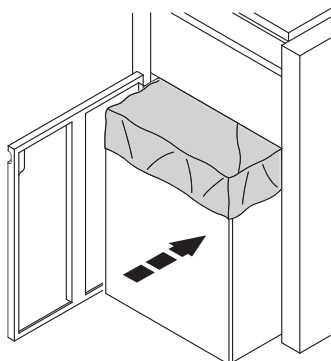


RU Разверните подставку как показано на рисунке.

FI Nosta syöttöpöytä ylös.

PL Rozłożyć stół.

PT Dobrar para cima a mesa.



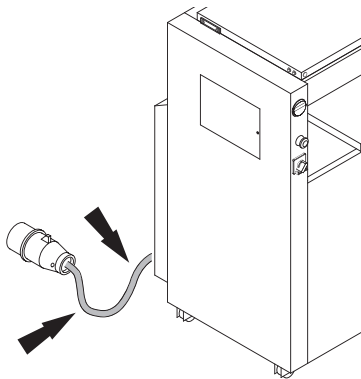
RU Установите пластиковый мешок в короб для уничтожения бумаги.

FI Aseta muovisäkki silppusäiliöön.

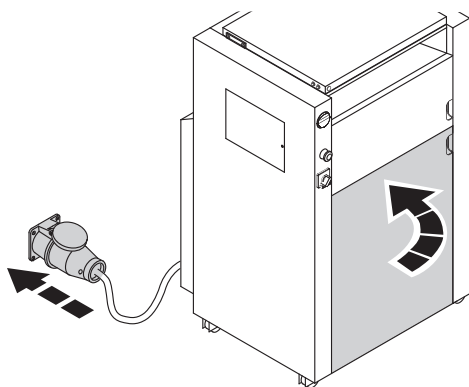
PL Wstawić plastikowy worek będący na wyposażeniu pojemnika na ścinki.

PT Inserir o saco plástico que vem com a máquina dentro da caixa de aparas.

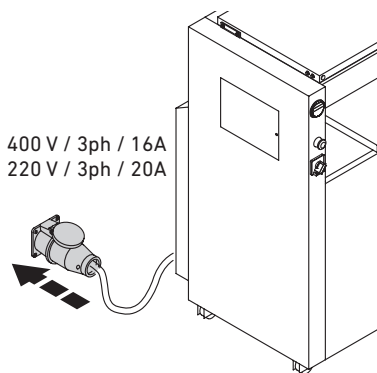
- Меры предосторожности • Turvallisuusohjeita •
- Środki bezpieczeństwa • Normas de segurança •



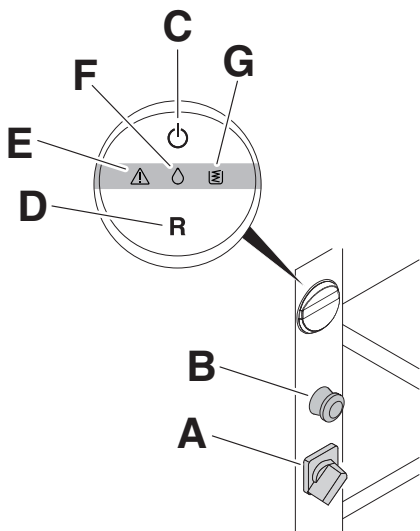
- RU** Предохраняйте основной кабель от перегрева, попадания масла и острых кромок!
- FI** Suojaa verkkokaapeli kuumuudelta, öljyltä sekä teräviltä kulmilta!
- PL** Chronić kabel zasilający przed ciepłem, olejem i ostrymi krawędziami!
- PT** Proteger o cabo de electricidade de calor extrema, óleo e pontas afiadas!



- RU** Закройте дверцу аппарата. Подключите к настенной розетке.
- FI** Sulje silppusäiliön ovi ja kytke virtajohto pistorasiaan.
- PL** Zamknąć drzwiczki. Włożyć wtyczkę do gniazda zasilania.
- PT** Fechar a porta. Ligar a máquina na ficha.



- RU** Предохранитель
- FI** Tarvittava sulake
- PL** Bezpiecznik
- PT** Fusível



RU Элементы управления

- A** Главный выключатель (запирающийся)
- B** Аварийный выключатель
- C** Кнопка Старт/Стоп
- D** Кнопка заднего хода
- E** Предупреждающий треугольник (символ-указатель)
- F** Капля (символ-указатель масляной системы)
- G** Сборный мешок заполнен (символ-указатель)

FI Käyttöelementit

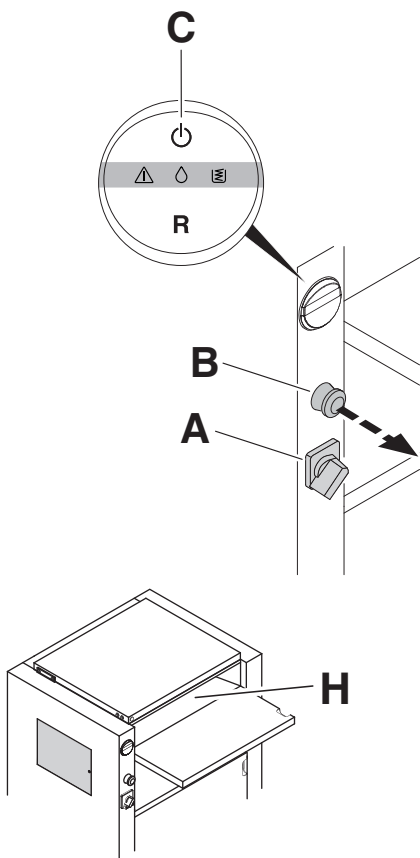
- A** Pääkytkin (lukittava)
- B** Hätä-seis
- C** Käynnistys-/pysäytyspainike
- D** Taaksepäinpainike
- E** Varoituskolmio (ilmainen)
- F** Pisara (öljyjärjestelmän ilmainen)
- G** Keruusäkki täynnä (ilmainen)

PL Elementy obsługi

- A** Wyłącznik główny (zamykany)
- B** Wyłącznik awaryjny
- C** Przycisk Start/Stop
- D** Przycisk wstecz
- E** Trójkąt ostrzegawczy (symbol informacyjny)
- F** Kropla (symbol informacyjny systemu oleju)
- G** Pełny worek (symbol informacyjny)

PT Elementos de comando

- A** Interruptor principal (que se pode fechar)
- B** Desativação de Emergência
- C** Tecla Start/Stop
- D** Tecla Retroceder
- E** Triângulo de advertência (símbolo de aviso)
- F** Gota (símbolo de aviso sistema do óleo)
- G** Saco de recolha cheio (símbolo de aviso)



RU Включение аппарата

- Аварийный выключатель (B) отжат.
 - Главный выключатель (A) в положении «I ON».
- Кнопка Старт/Стоп (C) горит зеленым, внутреннее рабочее пространство (H) освещено. Аппарат готов к работе.

FI Koneen päällekytkentä

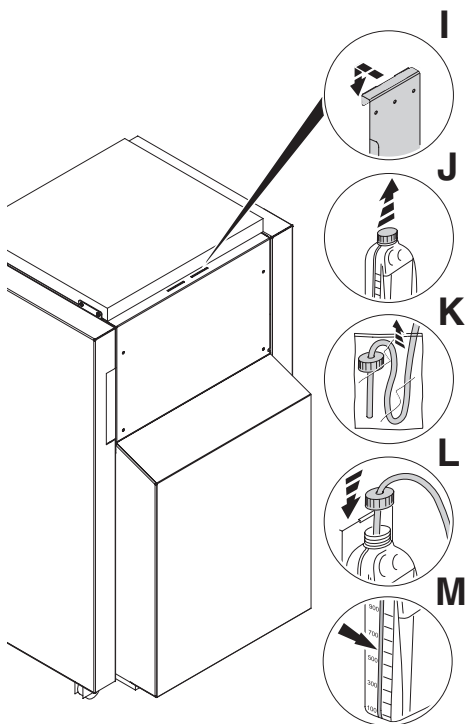
- Häätä-seis (B) on vedetty ulos.
 - Pääkytkin (A) on asennossa "I ON".
- Käynnistys-/pysäytyspainike (C) palaa vihreänä, käsittelyn sisätila (H) on valaistu. Kone on käyttövalmis.

PL Włączenie maszyny

- Wyłącznik awaryjny (B) jest odblokowany.
 - Wyłącznik główny (A) jest w położeniu "I ON".
- Przycisk Start/Stop (C) świeci się na zielono, wewnętrzna przestrzeń robocza (H) jest oświetlona. Maszyna jest gotowa do pracy.

PT Ligar a máquina

- O botão de Desativação de Emergência (B) está extraído.
 - O interruptor principal (A) está na posição "I ON".
- A tecla Start/Stop (C) brilha a verde, o compartimento de trabalho interior (H) está iluminado. A máquina está operacional.



RU Установка масляного бачка:

- Подцепите держатель масляного бачка назад к корпусу (I).
- Снимите крышку с масляного бачка (J).
- Снимите пластиковый пакет с масляного шланга (K).
- Введите шланг в масляный бачок и привинтите его (L).
- Масляный бачок оснащен индикатором уровня заполнения (M).

FI Öljysäiliön asentaminen:

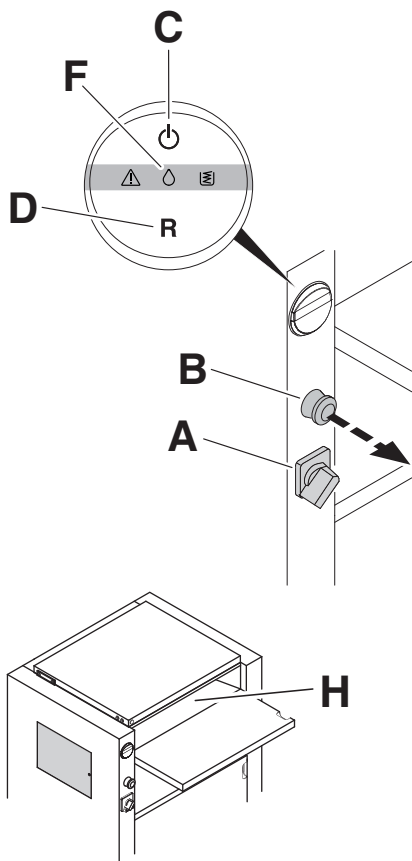
- Ripusta öljysäiliön pidike takana sivuttain verhoukseen (I).
- Poista öljysäiliön kansi (J).
- Poista muovipussi öljyletkusta (K).
- Vie öljyletku öljysäiliöön sisään ja kierrä öljysäiliö kiinni (L).
- Öljysäiliössä on täyttöasteen näyttö (M).

PL Montaż zbiornika oleju:

- Zamocować uchwyt zbiornika oleju z tyłu na obudowie (I).
- Odkręcić zakrętkę zbiornika oleju (J).
- Usunąć foliową torebkę z węża oleju (K).
- Włożyć wąż oleju do zbiornika oleju i przykręcić zbiornik oleju (L).
- Zbiornik oleju posiada wskaźnik poziomu napełnienia (M).

PT Instalar o reservatório de óleo:

- Engatar o suporte para o reservatório de óleo atrás na caixa (I).
- Remover a tampa do reservatório de óleo (J).
- Remover o saco plástico na mangueira de óleo (K).
- Introduzir a mangueira de óleo no reservatório de óleo e aparafusar o reservatório de óleo (L).
- O reservatório de óleo possui um indicador do nível de enchimento do óleo (M).



RU При первоначальном вводе в эксплуатацию после замены масляного бачка:

- Аварийный выключатель (B) отжат.
- Главный выключатель (A) в положении «I ON».
- Кнопка Старт/Стоп (C) горит зеленым, красная капля (F) мигает. Внутреннее рабочее пространство (H) освещено.

→ Нажмите кнопку заднего хода (D) и удерживайте ее, пока красная капля (F) не будет гореть постоянно, затем отпустите. После того как красная капля (F) погаснет (может занять до 1 мин.), система смазки готова к работе.

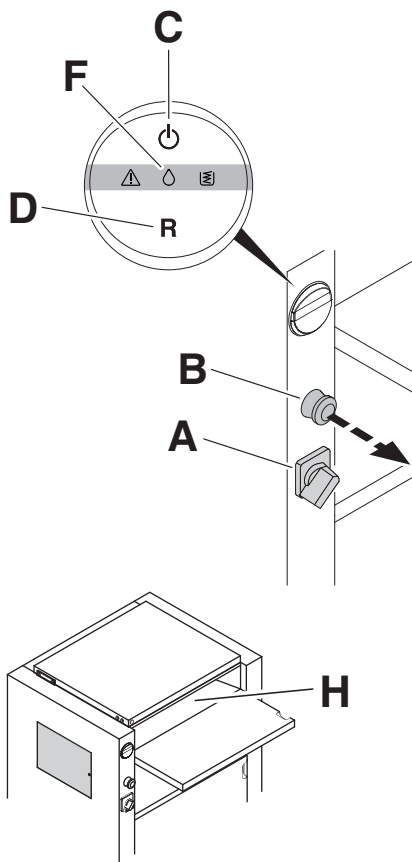
Если после этого красная капля (F) замигает вновь, повторить процедуру (→).

FI Ensimmäisen käyttöönoton yhteydessä sekä öljysäiliön vaihdon jälkeen:

- Häätä-seis (B) on vedetty ulos.
- Pääkytkin (A) on asennossa "I on".
- Käynnistys-/pysäytyspainike (C) palaa vihreänä ja punainen pisara (F) vilkkuu. Käsittelyn sisätila (H) on valaistu.

→ Paina taaksepainiketta (D) ja pidä se painettuna, kunnes punainen pisara (F) palaa pysyvästi, päästä sitten irti. Öljyjärjestelmä on käyttövalmis heti, kun punainen pisara (F) sammuu (saattaa kestää jopa 1 minuutin).

Mikäli punainen painike vilkkuu (F) sen jälkeen uudestaan, toista toimenpide (→).



PL Przy pierwszym uruchomieniu i po wymianie zbiornika oleju:

- Wyłącznik awaryjny (B) jest odblokowany.
- Wyłącznik główny (A) jest w położeniu "I ON".
- Przycisk Start/Stop (C) świeci się na zielono a czerwona kropła (F) miga. Wewnętrzna przestrzeń robocza (H) jest oświetlona.

→ Nacisnąć i przytrzymać przycisk wstecz (D), aż czerwona kropła (F) zacznie świecić w sposób ciągły, następnie zwolnić przycisk. Gdy czerwona kropła (F) zgaśnie (może potrwać nawet 1 minutę), system olejarki jest gotowy do pracy.

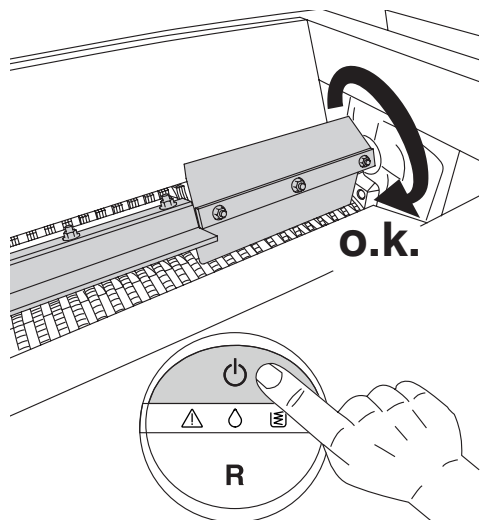
Jeżeli czerwona kropła (F) zacznie ponownie migać, powtórzyć operację (→).

PT Durante a primeira colocação em funcionamento e sempre que o reservatório de óleo tiver sido substituído:

- O botão de Desativação de Emergência (B) está extraído.
- O interruptor principal (A) está na posição "I ON".
- A tecla Start/Stop (C) brilha a verde e a gota vermelha (F) pisca. O compartimento de trabalho interior (H) está iluminado.

→ Premir e manter premda a tecla Retroceder (D), até que a gota vermelha (F) acenda permanentemente e, de seguida, soltar a tecla. Assim que a gota vermelha (F) apagar (pode demorar até 1 minuto), o sistema do óleo está operacional.

Repetir o procedimento (→) se a gota vermelha (F) voltar a piscar.

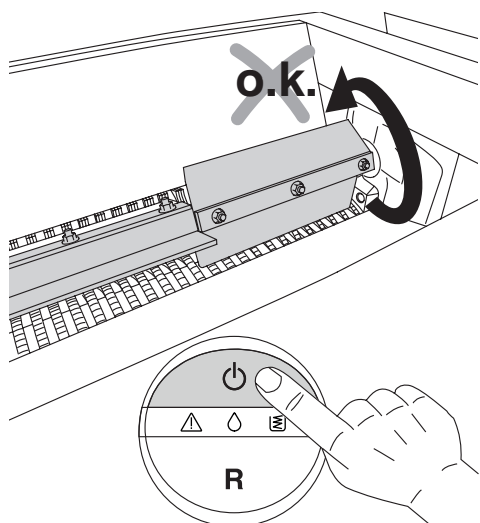


RU Проверьте направление вращения, запустив машину.

FI Tarkista pyörimissuunta
Laitteen käynnistys.

PL Sprawdzić kierunek obrotów
Uruchomić urządzenie.

PT Verificar a direcção de rotação
Iniciar a máquina.

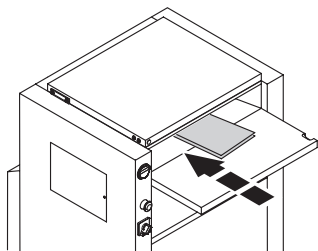


RU Если подающая лента вращается в неверном направлении, → изменять направления может только квалифицированный специалист.

FI Syöttöpyörä pyörii väärään suuntaan
→ Pyydä sähköalan asiantuntija korjaamaan pyörimissuunta.

PL Czy watek tnący obraca się we właściwym kierunku → Zmiany obrotów może dokonać wykwalifikowany elektryk.

PT Está o eixo da asa a girar na direcção errada → Modificações do campo de rotação deve ser efectuado por técnicos qualificados.



RU Указание:

Если при активной подаче вперед в течение 30 мин. аппарат не используется, подача вперед автоматически отключается.

FI Ohje:

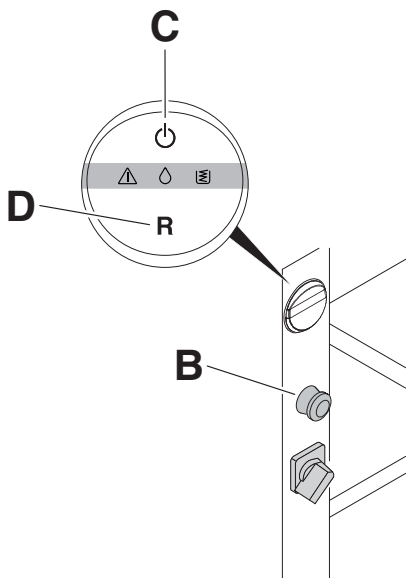
Mikäli eteenpäinajon ollessa aktiivinen konetta ei käytetä 30 minuutin sisällä, eteenpäinajo kytkeytyy automaattisesti pois päältä.

PL Wskazówka:

Jeżeli podczas aktywnego ruchu do przodu w ciągu 30 minut maszyna nie zostanie użyta, ruchu do przodu wyłączy się automatycznie

PT Aviso:

Se não for efetuado qualquer acionamento na máquina num período de 30 minutos com o modo de funcionamento "Para a frente" ativado, o modo de funcionamento "Para a frente" desliga automaticamente



RU Остановка аппарата

Нажмите кнопку Старт/Стоп (C) или кнопку заднего хода (D) или аварийный выключатель (B).

FI Koneen pysäyttäminen

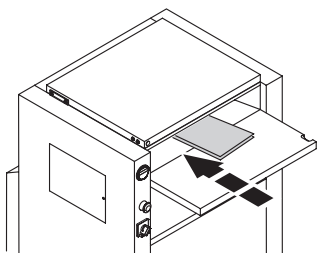
Paina käynnistys-/pysäytyspainiketta (C) tai taaksepäinpainiketta (D) tai hätä-seis-painiketta (B).

PL Zatrzymanie maszyny

Nacisnąć przycisk Start/Stop(C) lub przycisk wstecz (D) lub przycisk wyłącznika awaryjnego (B).

PT Parar a máquina

Premir a tecla Start/Stop (C) e tecla Retroceder (D) ou o botão de Desativação de Emergência (B).

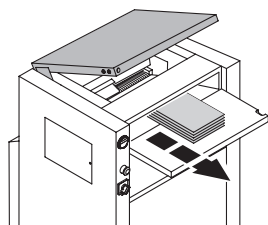
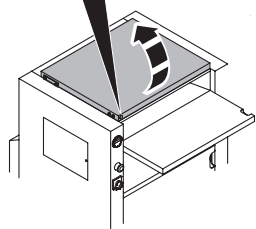
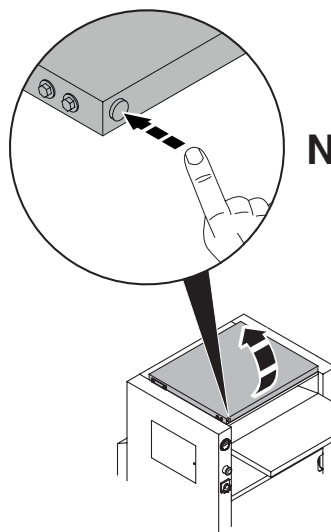
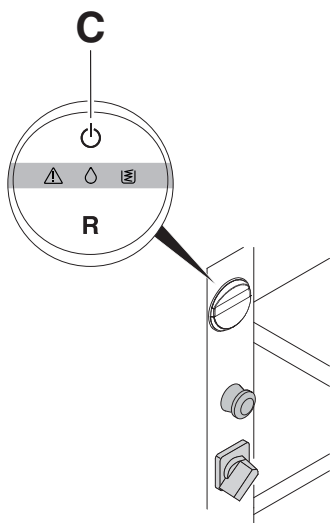


RU Если подается слишком много бумаги, автоматически машина останавливается и включается реверс (фотоэлемент).

FI Laite pysähtyy itsestään liian montaa paperia syötettäessä kerralla. Laite syöttää paperit itsestään takaisin (Sähkösilmä).

PL Automatyczne zatrzymanie i cofanie kiedy zbyt dużo papieru jest podawane (fotokomórka).

PT Paragem automática e sentido revertido se muito papel é inserido (Sensor de foto).



RU Автом. остановка при избытке бумаги

- Аппарат включает реверсирование и автоматически перезапускается.
 - Если уничтожение загруженной бумаги все еще невозможно, кнопка Старт/Стоп мигает (C, зеленый).
- при необходимости откройте обложка (N). Уменьшите количество загруженной бумаги, откройте крышку и выполните повторный запуск.

FI Automaattinen pysäytys, kun paperia on liikaa

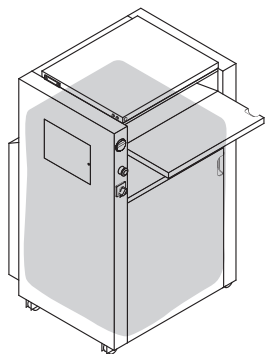
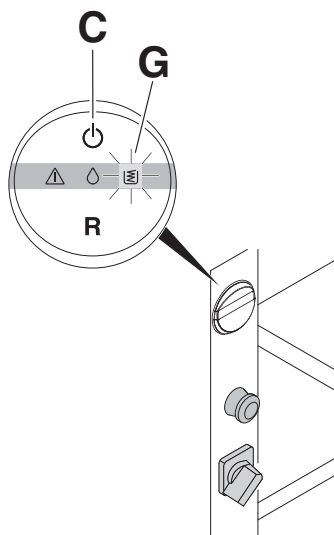
- Kone vaihtaa suuntaa ja käynnistyy automaattisesti uudestaan.
 - Mikäli paperia ei ole vielä kukaan tuhottu, vilkkuu käynnistys-/pysäytyspainike (C, vihreä).
- Tarvittaessa avaa kansi (N). Aseta vähemmän paperia, sulje kansi ja käynnistä se uudelleen.

PL Automatycznie zatrzymanie przy zbyt dużej ilości papieru

- Maszyna cofa i uruchamia się automatycznie na nowo.
 - Jeżeli włożony papier nie zostanie zniszczony, przycisk Start/Stop miga (C, na zielono).
- Jeżeli jest to konieczne otworzyć okładka (N). Włożyć mniej papieru, zamknij pokrywkę i uruchom ponownie.

PT Paragem automática em caso de excesso de papel

- A máquina inverte e reinicia automaticamente.
 - Se o papel inserido ainda não tiver sido destruído, a tecla Start/Stop pisca (C, verde).
- Se necessário abrir o funil da cobertura (N). Inserir menos papel, feche a tampa e reinicie.



RU Автом. остановка при заполнении сборного мешка

- Символ (G) «Сборный мешок заполнен» мигает желтым попеременно с кнопкой Старт/Стоп (C, зеленый)

→ Смените сборный мешок.

FI Automaattinen pysäytys keruusäkin ollessa täysi

- Symboli (G) "keruusäkki täynnä" vilkkuu keltaisena vuorotellen käynnistys-/pysäytyspainikkeen kanssa (C, vihreä)

→ Vaihda keruusäkki.

PL Automatycznie zatrzymanie przy pełnym worku

- Symbol (G) "worek pełny" miga na żółto na przemian z przyciskiem Start/Stop (C, na zielono)

→ Wymienić worek.

PT Paragem autom. em caso de saco de recolha cheio

- O símbolo (G) "Saco de recolha cheio" pisca a amarelo alternadamente com a tecla Start/Stop (C, verde)

→ Substituir o saco de recolha.

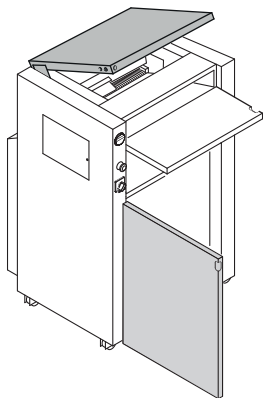
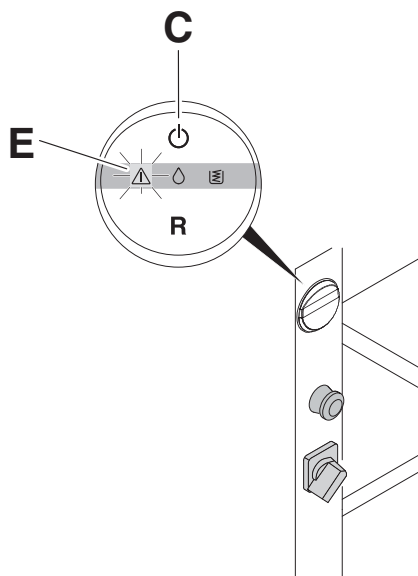


RU Завяжите пластиковый мешок.

FI Sulje muovisäkki.

PL Zawiązać worek ze ścinkami.

PT Atar o saco.



RU Красный предупреждающий треугольник (E) мигает попеременно с кнопкой Старт/Стоп (C, зеленый)

→ Открыта/обложка дверца

FI Punainen varoituskolmio (E) vilkkuu vuorotellen käynnistys-/pysäytyspainikkeen kanssa (C, vihreä)

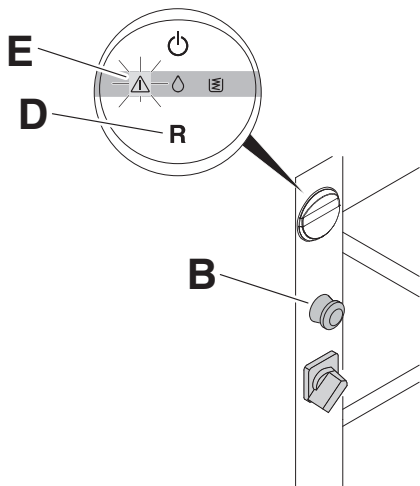
→ Ovi/kansi on auki

PL Czerwony trójkąt ostrzegawczy (E) miga na przemian z przyciskiem Start/Stop (C, na zielono)

→ Drzwi/okładka są otwarte

PL O triângulo de advertência vermelho (E) pisca alternadamente com a tecla Start/Stop (C, verde)

→ A porta/cobertura está aberta



RU Красный предупреждающий треугольник (E) мигает попеременно с кнопкой заднего хода (D, красный)

→ Нажат аварийный выключатель (B)

FI Punainen varoituskolmio (E) vilkkuu vuorotellen taaksepäinpainikkeen kanssa (D, punainen)

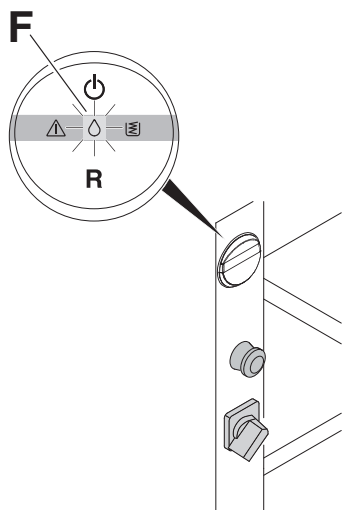
→ Hätä-seis-painiketta (B) on painettu

PL Czerwony trójkąt ostrzegawczy (E) miga na przemian z przyciskiem wstecz (D, na czerwono)

→ Wyłącznik awaryjny (B) jest wciśnięt

PT O triângulo de advertência vermelho (E) pisca alternadamente com a tecla Retroceder (D, vermelho)

→ O botão de Desativação de Emergência (B) está premido



RU Масляная капля (F) мигает красным

→ Масляный бачок пуст.

FI Öljypisara (F) vilkkuu punaisena

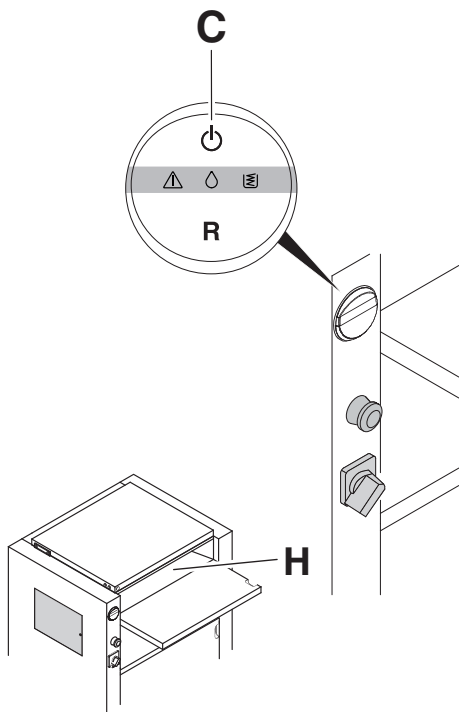
→ Öljysäiliö tyhjä.

PL Kropla oleju (F) miga na czerwono

→ Pusty zbiornik oleju.

PT A gota de óleo (F) pisca a vermelho

→ Reservatório de óleo vazio.



RU Режим энергосбережения

Если аппарат не используется (просто находится в режиме готовности), через 30 мин. он переходит в режим энергосбережения.

→ В этом случае зеленая кнопка Старт/Стоп (C) горит приглушенно, а освещение внутреннего рабочего пространства (H) выключается. При нажатии кнопки Старт/Стоп (C) аппарат снова готов к работе.

FI Energiansäästötila

Mikäli konetta ei käytetä (kone on ainoastaan käyttövalmis), siirtyy se 30 minuutin jälkeen energiansäästötilaan.

→ Käynnistys-/pysäytyspainike (C) palaa tällöin himmennetyksi vihreänä ja käsittelyn sisätilan valaistus (H) sammuu. Kun painetaan kevyesti käynnistys-/pysäytyspainiketta (C), kone on jälleen käyttövalmis.

PL Tryb oszczędzania energii

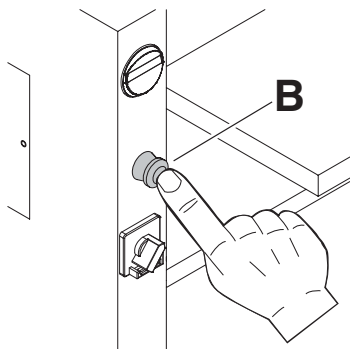
Maszyna w przypadku bezczynności (znajduje się w trybie gotowości do pracy) po 30 minutach przechodzi w tryb oszczędzania energii.

→ Przycisk Start/Stop (C) świeci przygaszonym światłem na zielono i wyłącza się oświetlenie wewnętrznej przestrzeni roboczej (H). Naciśnięcie przycisku Start/Stop (C) powoduje przywrócenie gotowości do pracy maszyny.

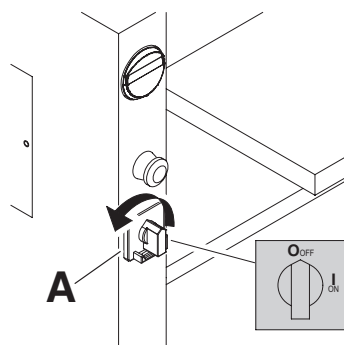
PT Modo de poupança de energia

Se a máquina não for operada (apenas em caso de disponibilidade operacional), esta comuta para o modo de poupança de energia após 30 minutos.

→ De seguida, a tecla Start/Stop (C) brilha a verde com reduzida luminosidade e a iluminação do compartimento de trabalho interior (H) apaga. Ao clicar na tecla Start/Stop (C) a máquina está novamente operacional.



- RU** Быстрая остановка → Нажмите аварийный выключатель **(B)**!
- FI** Pikapysäytys → paina hätä-seis-painiketta **(B)**!
- PL** Natychmiastowe zatrzymanie → Nacisnąć przycisk wyłącznika awaryjnego **(B)**!
- PT** Premir a paragem rápida → Desativação de Emergência **(B)**!

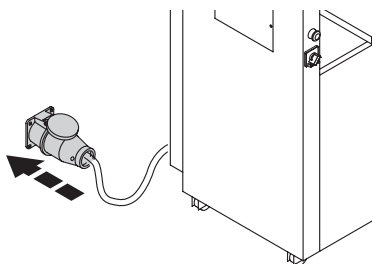


- RU** Если аппарат не используется долгое время, отключите его. Поверните главный выключатель **(A)** в положение «0 OFF».
- FI** Mikäli kone on pidemmän aikaa käyttämättä, sammuta se. Kierrä pääkytkin **(A)** asentoon "0 OFF".
- PL** Wyłączyć w przypadku dłuższej bezczynności. Przewrócić wyłącznik główny **(A)** w położenie "0 OFF".
- PT** Desativar em caso de longo período de inutilização. Rodar o interruptor principal **(A)** para a posição "0 OFF".

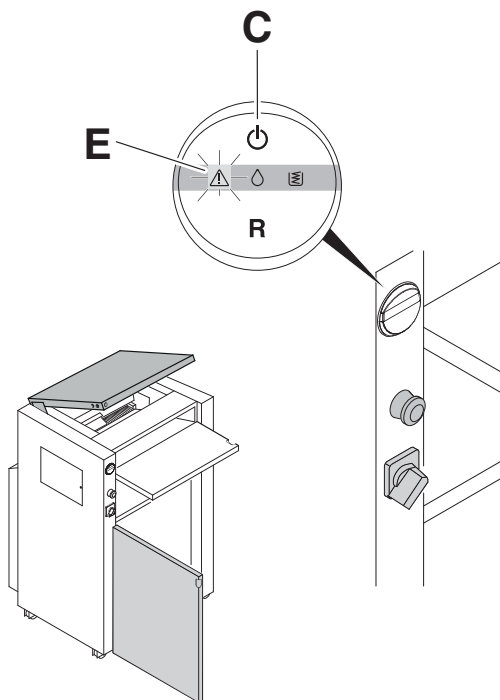
- Возможные неисправности • Mahdolliset viat •
- Možliwe usterki • Possíveis falhas •



- RU** Аппарат не включается
- FI** Laite ei käynnisty
- PL** Urządzenie nie może zostać uruchomione
- PT** A máquina não inicia

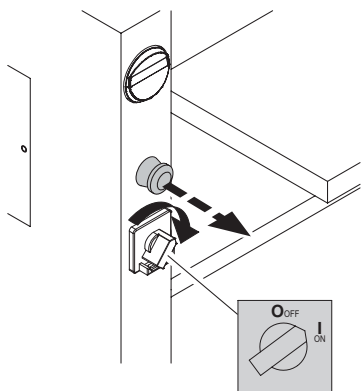


- RU** Проверьте, подключена ли машина к электрической сети?
- FI** Tarkista, että virtajohto kytketty pistorasiaan?
- PL** Czy urządzenie jest podłączone do źródła zasilania?
- PT** A máquina está ligada na ficha?

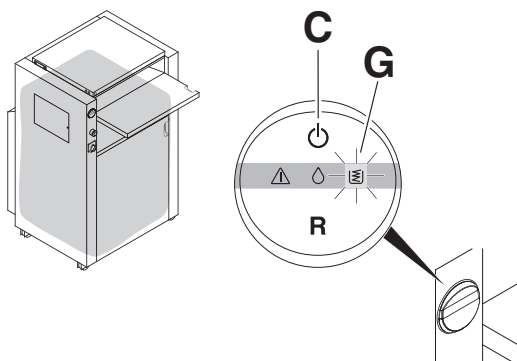


- RU** Открыта дверь, открыта крышка?
- FI** Ovi auki, kansi auki?
- PL** Drzwi otwarte, pokrywa otwarta?
- PT** Porta aberta, tampa aberta?

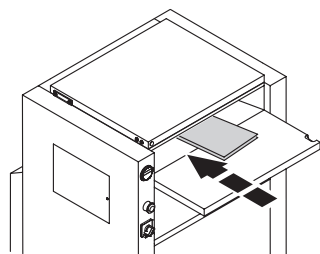
- Возможные неисправности • Mahdolliset viat •
- Možliwe usterki • Possíveis falhas •



- RU** Главный выключатель (A) в положении «I ON»? Аварийный выключатель (B) отжат?
- FI** Onko pääkytkin (A) asennossa I ON? Onko hätä-seis (B) vedetty ulos?
- PL** Wyłącznik główny (A) w położeniu "I ON"? Odblokowany wyłącznik awaryjny (B)?
- PT** Interruptor principal (A) em "I ON"? Botão de Desativação de Emergência (B) extraído?

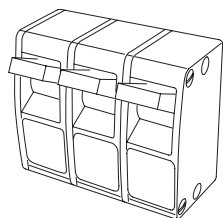


- RU** Не заполнен ли мешок-накопитель для отходов?
→ Если заполнен, удалите его и поставьте новый.
- FI** Tarkista, että silppusäiliö ei ole täynnä.
- PL** Czy worek plastikowy jest pełny?
→ Wymienić worek.
- PT** Saco plástico cheio? → Substituir o saco.

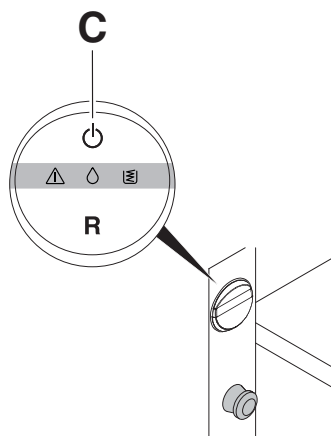


- RU** Если при выполнении всех вышеуказанных условий машина не работает, → проверку машины должен осуществлять квалифицированный специалист.
- FI** Ei käynnisty? → Kutsu huoltomies paikalle.
- PL** Urządzenie nie osiąga założonych osiągow? → Wykwalifikowany elektryk musi sprawdzić połączenia faz.
- PT** Nenhum funcionamento? Um técnico especializado deve examinar as fases.

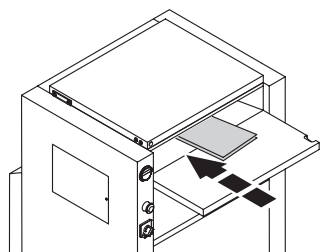
- Возможные неисправности • Mahdolliset viat •
- Možliwe usterki • Possíveis falhas •



- RU** Проверьте, не выбило ли пробки?
- FI** Tarkista, että sulake ei ole palanut?
- PL** Czy bezpieczniki są w właściwym położeniu?
- PT** Fusível no local?

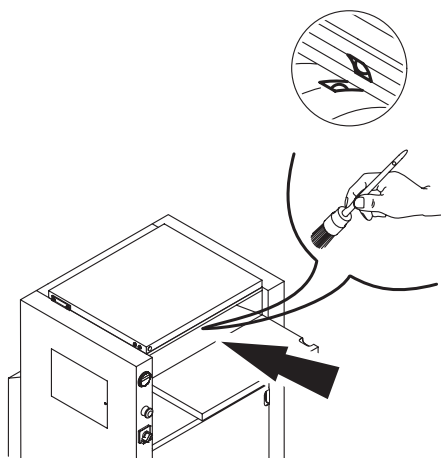


- RU** Готов к работе? Горит зеленая кнопка Старт/Стоп (C)?
- FI** Onko kone käyttövalmis? Palaako vihreä käynnistys-/pysäytyspainike (C)?
- PL** Maszyna gotowa do pracy? Czy świeci się zielony przycisk Start/Stop (C)?
- PT** Operacional? A tecla Start/Stop verde brilha (C)?



- RU** Если аппарат работает неправильно (направление движение конвейерной ленты изменено), то обратитесь к электрику для проверки подключения фаз электропитания.
- FI** Ei käynnisty? → Kutsu huoltomies paikalle.
- PL** Urządzenie nie osiąga założonych osiągow? → Wykwalifikowany elektryk musi sprawdzić połączenia faz.
- PT** Nenhum funcionamento? Um técnico especializado deve examinar as fases.

- Возможные неисправности • Mahdolliset viat •
- Možliwe usterki • Possíveis falhas •



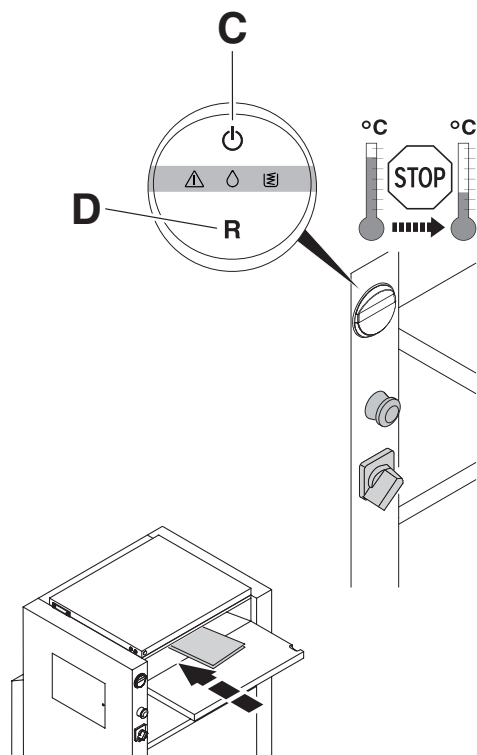
RU Если машина не останавливается, отключите ее от электросети и очистите фото датчик маленькой кисточкой.

FI Laite ei pysähdy
Puhdista sähkösilmä pienellä harjalla.

PL Urządzenie nie zatrzymuje się.
Wyczyść fotokomórkę przy pomocy małej szczoteczki.

PT A máquina não pára
Limpar o sensor de photo com uma pequena escova.

- Возможные неисправности • Mahdolliset viat •
- Možliwe usterki • Possíveis falhas •



RU Автом. остановка при перегрузке

Кнопка Старт/Стоп (C) и кнопка заднего хода (D) мигают попеременно красным/зеленым.

→ Защита от перегрузки

- Перегрев двигателя
- Защита двигателя

После охлаждения аппарат снова готов к работе.

Кнопка Старт/Стоп (C) горит зеленым.

FI Automaattinen pysäytys ylikuormituksen yhteydessä

Käynnistys/pysäytys- (C) ja taaksepäinpainike (D) vilkkuvat vuorotellen punaisina/vihreinä.

→ Ylikuormitussuoja

- moottorin yllämpötila
- moottorisuoja.

Kone on jälleen käyttövalmis, kun se on jäähtynyt.

Käynnistys-/pysäytyspainike (C) palaa vihreänä.

PL Automatyczne zatrzymanie w razie przeciążenia

Przycisk Start/Stop (C) i przycisk wstecz (D) migają na przemian na czerwono/zielono.

→ Zabezpieczenie przed przeciążeniem

- Nadmierna temperatura silnika
- Zabezpieczenie silnika

Po ostygnięciu maszyna jest ponownie gotowa do pracy.

Przycisk Start/Stop (C) świeci się na zielono.

PT Paragem autom. em caso de sobrecarga

A tecla Start/Stop (C) e a tecla Retroceder (D) piscam a vermelho/verde, alternadamente.

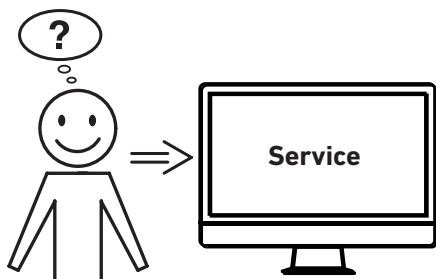
→ Proteção de sobrecarga

- Sobreaquecimento do motor
- Proteção do motor

Após a fase de arrefecimento, a máquina está novamente operacional.

A tecla Start/Stop (C) brilha a verde.

- Возможные неисправности • Mahdolliset viat •
- Možliwe usterki • Possíveis falhas •



RU Не удается устранить проблему вышеуказанными способами?

→ Контактные данные: сервисная служба

- www.krug-priester.com
- service@krug-priester.com

FI Eikö mikään edellä mainituista ohjeista ratkaissut ongelmaa?

→ Yhteystiedot: Huolto

- www.krug-priester.com
- service@krug-priester.com

PL Żadna z podanych porad nie działa?

→ Kontakt: Serwis

- www.krug-priester.com
- service@krug-priester.com

PT Nenhuma das soluções de problemas anteriormente mencionadas oferece ajuda?

→ Contacto: Assistência Técnica

- www.krug-priester.com
- service@krug-priester.com

RU Рекомендуемые расходные материалы

He включено в поставку.

FI Suositeltavat lisälaitteet

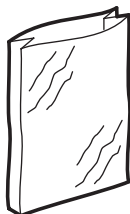
Ei kuulu toimitusten piiriin.

PL Zalecane akcesoria

Nie włączone do dostawy.

PT Acessórios recomendados:

Incluindo na entrega da máquina.

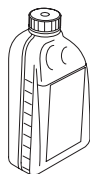


RU Пластиковые пакеты (50 штук)

FI Muovisäkkejä (50 kpl.)

PL Worki plastikowe (50 szt.)

PT Sacos plásticos 350L(50 unidades)
No. 9000 030

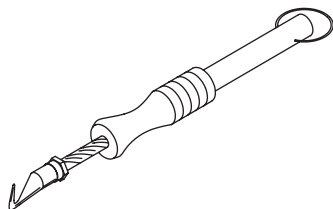


RU Экологически чистое масло (5 x 1 л)

FI Luontoystävällinen öljy (5 x 1 litra)

PL Przyjazny środowisku olej (5 x 1 litr)

PT Óleo de amglo do ambiente (5 x 1 litro)
No. 9000 621

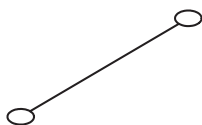


RU крутильный инструмент для завязывания одноразовых пластиковых мешков

FI pussinsuljin

PL Przyrzad do zamykania worków

PT Ferramenta de torcer o arame
No. 9000 591



RU проволочный замок для одноразовых пластиковых мешков (1000 штук)

FI suljinlanka (1000 kpl)

PL Druty do zamykania worków (1000 szt.)

PT Fitas de arame (1000 unidades)
No. 9000 592



I.T.E. Listed 802 D



RU Техническая информация

400 V, 3P+N+PE, 16 A
220 V, 3P+PE, 20A

При оформлении заявки по гарантии, указывайте серийный номер уничтожителя, который.

Информация об уровне шума:
уровень шума на рабочем месте меньше максимально допустимого уровня < 70 dB(A) по стандарту EN 13023.

Возможны изменения без уведомления.

FI Tekniset tiedot:

400 V, 3P+N+PE, 16 A
220 V, 3P+PE, 20A

Takuuajan aikana koneessa on oltava originaali tunnistetarra.

Tietoa äänitasosta:

Äänitaso työpaikalla on vähemmän kuin EN 13023 mukaisen standardin suurin sallittu taso < 70 dB(A).

Oikeudet muutoksiin ilman ilmoitusta pidätetään.

PL Informacje techniczne :

400 V, 3P+N+PE, 16 A
220 V, 3P+PE, 20A

Aby domagać się gwarancji, urządzenie musi ciągle posiadać oryginalną tabliczkę znamionową.

Poziom hałasu:

Poziom hałasu w miejscu roboczym jest mniejszy niż dopuszczalny maksymalny poziom hałasu określony normą EN 13023, który wynosi < 70 dB(A).

Zastrzegamy sobie prawo do dokonywania modyfikacji technicznych bez uprzedniego poinformowania.

PT Informações técnicas

400 V, 3P+N+PE, 16 A
220 V, 3P+PE, 20A

Para reclamar a garantia, a máquina deve ser portadora da placa original de identificação.

Nível de ruído: O nível de ruído no local de trabalho é inferior ao nível máximo permitido de < 70 dB (A) pela norma EN 13023.

Sujeito a alterações sem aviso prévio.



RU Фирма Krug + Priester прошла следующую сертификацию:

- система управления качеством в соответствии с DIN EN ISO 9001:2015
- система экологического менеджмента в соответствии с DIN EN ISO 14001:2015
- система управления энергопотреблением в соответствии с DIN EN ISO 50001:2018

FI Krug + Priester -yrityksellä on seuraavat sertifiointit:

- DIN EN ISO 9001:2015 -standardin mukainen laadunhallintajärjestelmä
- DIN EN ISO 14001:2015 -standardin mukainen ympäristöjärjestelmä
- DIN EN ISO 50001:2018 -standardin mukainen energianhallintajärjestelmä

PL Przedsiębiorstwo Krug + Priester posiada następujące certyfikaty:

- System zarządzania jakością wg DIN EN ISO 9001:2015
- System zarządzania środowiskiem wg DIN EN ISO 14001:2015
- System zarządzania energią wg DIN EN ISO 50001:2018

PT A empresa Krug + Priester tem as seguintes certificações:

- Sistema de gestão da qualidade em conformidade com a DIN EN ISO 9001:2015
- Sistema de gestão ambiental em conformidade com a DIN EN ISO 14001:2015
- Sistema de gestão energética em conformidade com a DIN EN ISO 50001:2018

RU Сертификат Соответствия ЕС
FI EC yhdenmukaisuus todistus
PL EC Deklaracja zgodności
PT Declaração de conformidade

- ДАННЫМ ПОДТВЕРЖДАЕМ, ЧТО

- Täten vahvistamme, että
- Niniejszym oświadczamy, że
- Pela presente declaramos que

4600 CC GS-ID No. 11460502 UL-ID No. 10460502

- СООТВЕТСТВУЕТ СЛЕДУЮЩИМ УСЛОВИЯМ, ПРИМЕНЯЮЩИМСЯ ДЛЯ ЭТОГО:

- noudattaa seuraavia tuotteelle haettuja säännöksiä
- spełnia następujące przepisy dotyczące się
- cumprem as disposições legais seguintes

2006/42/EG ЕС директива по машиностроению, EU Maskindirektiv, Dyrektywa w sprawie maszyn, Directiva de máquinas EC

2014/30/EG EMV директива по электромагнитной совместимости (переносимости), EMC Elektromagnetisk Kompatibilitet direktiv, Dyrektywa w sprawie kompatybilności elektromagnetycznej, Directiva de compatibilidade electromagnética

- В ЧАСТНОСТИ, ЭТО КАСАЕТСЯ ИСПОЛЬЗУЕМЫХ ГАРМОНИЗИРОВАННЫХ СТАНДАРТОВ

- Täytää harmonisoidut vaatimukset kokonaisuudessaan
- Zastosowano zharmonizowane normy, w szczególności
- Normas harmonizadas utilizadas, normalmente

EN 60204-1; EN 55014-1; EN 55014-2; EN 61000-3-2; EN 61000-3-3;

EN ISO 12100; EN ISO 13857; EN 13023; EN 13849-1; EN 1010-1;

BS EN 55014-1; BS EN 55014-2; BS EN 61000-3-2; BS EN 61000-3-3;

BS EN 60204-1; BS EN 13023; BS EN 13849-1; BS EN 13857-1; BS EN ISO 12100

04.02.2022

Datum



- Geschäftsführer -

Официальный представитель по технической документации
Autoriseret repræsentant for teknisk dokumentation
Autoryzowany przedstawiciel dokumentacji technicznej
Representador autorizado para a documentação técnico

Krug & Priester GmbH & Co. KG
Simon-Schweitzer-Str. 34
D-72336 Balingen (Germany)

