

Aktenvernichter
Document Shredders
Destructeurs de Documents
Papiervernietigers
Distruuggidocumenti
Destructoras de Documentos
Dokumentförstörare

DE Betriebsanleitung
EN Operating Instructions
FR Mode d'emploi
NL Gebruiksaanwijzing
IT Manuale d'istruzione
ES Instrucciones de uso
SV Bruksanvisning

IDEAL 4606 CC



- Inhaltsverzeichnis •
- Table of Contents • Sommaire •
- Inhoudsopgave • Indice •
- Índice de contenido • Innehållsförteckning •

DE	<u>Bestimmungsgemäßer Gebrauch</u>	<u>3</u>	IT	<u>Usò conforme</u>	<u>3</u>
	<u>Sicherheitshinweise</u>	<u>4</u>		<u>Misure di Sicurezza</u>	<u>4</u>
	<u>Aufstellen</u>	<u>11</u>		<u>Installazione</u>	<u>11</u>
	<u>Bedienung</u>	<u>13</u>		<u>Istruzioni per l'uso</u>	<u>13</u>
	<u>Mögliche Störungen</u>	<u>31</u>		<u>Possibile malfunzionamento</u>	<u>31</u>
	<u>Zubehör</u>	<u>37</u>		<u>Accessori</u>	<u>37</u>
	<u>Technische Information</u>	<u>38</u>		<u>Informazioni Tecniche</u>	<u>38</u>
	<u>EG-Konformitätserklärung</u>	<u>40</u>		<u>Dichiarazione CE di conformità</u>	<u>40</u>
EN	<u>Intended use</u>	<u>3</u>	ES	<u>Usò previsto</u>	<u>3</u>
	<u>Safety precautions</u>	<u>4</u>		<u>Normas de Seguridad</u>	<u>4</u>
	<u>Installation</u>	<u>11</u>		<u>Instalación</u>	<u>11</u>
	<u>Operation</u>	<u>13</u>		<u>Funcionamiento</u>	<u>13</u>
	<u>Possible malfunctions</u>	<u>31</u>		<u>Posibles fallos de funcionamiento</u>	<u>31</u>
	<u>Accessories</u>	<u>37</u>		<u>Accesorios</u>	<u>37</u>
	<u>Technical Information</u>	<u>38</u>		<u>Información técnica</u>	<u>38</u>
	<u>EC-declaration of conformity</u>	<u>40</u>		<u>Declaración CE de conformidad</u>	<u>40</u>
FR	<u>Utilisation conforme</u>	<u>3</u>	SV	<u>Avsedd användning</u>	<u>3</u>
	<u>Consignes de sécurité</u>	<u>4</u>		<u>Säkerhetsföreskrifter</u>	<u>4</u>
	<u>Montage</u>	<u>11</u>		<u>Installation</u>	<u>11</u>
	<u>Utilisation</u>	<u>13</u>		<u>Handhavande</u>	<u>13</u>
	<u>Incidents éventuels</u>	<u>31</u>		<u>Möjliga driftsstörningar</u>	<u>31</u>
	<u>Accessoires</u>	<u>37</u>		<u>Tillbehör</u>	<u>37</u>
	<u>Information technique</u>	<u>38</u>		<u>Technisk information</u>	<u>38</u>
	<u>Déclaration de conformité CE</u>	<u>40</u>		<u>EG-försäkran om överensstämmelse</u>	<u>40</u>
NL	<u>Doelmatig gebruik</u>	<u>3</u>			
	<u>Veiligheidsvoorschriften</u>	<u>4</u>			
	<u>Installatie</u>	<u>11</u>			
	<u>Bediening</u>	<u>13</u>			
	<u>Mogelijke storingen</u>	<u>31</u>			
	<u>Toebehoren</u>	<u>37</u>			
	<u>Technische gegevens</u>	<u>38</u>			
	<u>EG-verklaring van overeenstemming</u>	<u>40</u>			

- Bestimmungsgemäßer Gebrauch •
 - Intended use • Utilisation conforme •
 - Doelmatig gebruik • Uso conforme •
 - Uso previsto • Avsedd användning •
-

- DE** 1. Dieser Aktenvernichter ist zum Zerkleinern von Papier vorgesehen. Andere Materialien können den Aktenvernichter beschädigen.
2. Die gehärteten Vollstahl-Messerwellen sind unempfindlich gegen geringe Mengen Büro- und Heftklammern.
3. Je nach Gerätevariante können teilweise auch geringe Mengen CDs, Kredit- und Kundenkarten sowie Disketten zerkleinert werden. Ob Ihr Gerät, aufgrund der Leistung und Schnittgeometrie, auch zum Zerkleinern dieser Datenträger geeignet ist, erfahren Sie auf **www.ideal.de**.
- EN** 1. This document shredder is intended for shredding paper. Other materials may damage the shredder.
2. The hardened solid steel blade shafts are insensitive to small amounts of paper clips and staples.
3. Depending on the device model, small amounts of CDs, credit and customer cards as well as discs can also be shred.
Visit **www.ideal.de** to find out whether your device, because of the output and cutting geometry, is also suitable for shredding these data carriers.
- FR** 1. Ce destructeur de documents est prévu pour le déchiquetage de papier. D'autres matériaux peuvent endommager le destructeur de documents.
2. Les arbres porte-lames en acier massif traité supportent de petites quantités de trombones et d'agrafes.
3. Certains modèles d'appareil permettent également le déchiquetage de petites quantités de CD, de cartes de crédit ou clients ainsi que de disquettes.
Consultez **www.ideal.de** pour savoir si votre appareil peut également, de par sa puissance et sa géométrie de coupe, détruire ces supports de données.
- NL** 1. Deze papierversnietiger is bedoeld voor het versnipperen van papier. Andere materialen kunnen de versnipperaar beschadigen.
2. De geharde mesassen van vol staal zijn ongevoelig voor kleine hoeveelheden paperclips en nietjes.
3. Al naargelang de variant van het apparaat kunnen deels ook kleine hoeveelheden CDs, krediet- en klantenkaarten en diskettes klein worden gehakt.
Of uw apparaat, op grond van het vermogen of de snijgeometrie, ook geschikt is voor het fijnhakken van deze gegevensdragers komt u aan de weet op **www.ideal.de**.
- IT** 1. Questo distruggidocumenti è progettato per distruggere la carta. Altri materiali possono danneggiare il trituratore.
2. Gli alberi portalame in acciaio temprato sono resistenti alle piccole quantità di punti metallici e graffette.
3. A seconda del modello è possibile distruggere anche singoli CD, carte di credito, carte clienti e dischetti.
Per sapere se il vostro distruggidocumenti è adatto anche per distruggere questi supporti di dati, visitare il sito **www.ideal.de**.
- ES** 1. Esta trituradora está prevista para triturar papel. Otros materiales pueden dañar la trituradora.
2. Los ejes de cuchillas de acero macizo templado son insensibles a pequeñas cantidades de clips y grapas.
3. Según la versión del aparato también es posible triturar parcialmente pequeñas cantidades de CD, tarjetas de crédito y de cliente y disquetes.
Consulte en **www.ideal.de** si, debido a la potencia y la geometría de corte, el aparato que posee también es adecuado para triturar estos soportes de datos.
- SV** 1. Den här dokumentförstöraren används för att sönderdela papper. Andra material kan skada dokumentförstöraren.
2. De härdade knivaxlarna i massivt stål är okänsliga mot mindre mängder gem och häftklammer.
3. Beroende på maskinvariant kan delvis även mindre mängder CD-skivor, kredit- och kundkort samt disketter förstöras.
Du kan ta reda på om din enhet, baserat på sin prestanda och skärens utformning, även lämpar sig för sönderdelning av denna typ av databärare på **www.ideal.de**.

- Sicherheitshinweise •
- Safety precautions • Consignes de sécurité •
- Veiligheidsvoorschriften • Misure di Sicurezza •
- Normas de Seguridad • Säkerhetsföreskrifter •



- DE** Bitte lesen Sie vor Inbetriebnahme der Maschine unbedingt diese Betriebsanleitung und beachten Sie die Sicherheitshinweise. Die Betriebsanleitung muss jederzeit verfügbar sein.
- EN** Please ensure to read this operating manual before starting the machine for the first time and please strictly follow the safety instructions mentioned herein. This manual must be available at any time. The operating instructions must always be available.
- FR** Nous vous prions de lire attentivement le mode d'emploi avant d'utiliser la machine, et attirons votre attention sur les consignes de sécurité. Les instructions d'utilisation et les consignes de sécurité doivent toujours être disponibles.
- NL** Leest u voor de ingebruik name van het apparaat a.u.b. deze gebruiksaanwijzing goed door en neemt u de veiligheidsinstructies in acht. De gebruiksaanwijzing en de veiligheids-voorschriften moeten altijd binnen handbereik zijn.
- IT** Per favore legga questo manuale di istruzione prima di mettere in funzione il distruggidocumenti e osservi le regole di sicurezza. Le istruzioni d'uso devono essere sempre disponibili.
- ES** Le recomendamos lea las instrucciones antes de poner en funcionamiento esta máquina y cumpla las normas de seguridad. Las instrucciones de servicio y seguridad deben estar siempre disponibles.
- SV** Läs igenom denna bruksanvisning innan ni startar maskinen. Var noga med säkerhetsföreskrifterna. Instruktionsmanualen måste alltid finnas tillgänglig.



- DE** Vorsicht bei langen Haaren!
- EN** Take care of long hair!
- FR** Attention aux cheveux longs !
- NL** Pas op met lang haar!



- IT** Capelli lunghi possono entrare nella testa di taglio!
- ES** Tener cuidado con el cabello largo puede enredarse en el cabezal de corte!
- SV** Undvik långt hår i närheten av skärverket!



- DE** Nicht in das Schneidwerk greifen!
- EN** Do not grasp into the cutting mechanism!
- FR** Ne pas introduire les mains dans le bloc de coupe!
- NL** Blijf buiten het bereik van de invoeropening!



- IT** Non toccare il meccanismo di taglio (apertura di alimentazione)!
- ES** No introducir la mano en la abertura de alimentación del cabezal de corte!
- SV** Använd inte fingrarna i öppningen till skärverket!



- DE** Vorsicht bei Krawatten und langen Kleidungsstücken!
- EN** Take care of ties and other loose pieces of clothing!
- FR** Attention au port de cravates et autres vêtements flottants !
- NL** Let op met stropdassen en andere losse kledingdelen!



- IT** Attenzione alle cravatte e altre parti sporgenti di stoffa!
- ES** Tener cuidado con las corbatas y todo tipo de prendas sueltas!
- SV** Var aktsam med slipsar och andra lösa delar av klädsen!

- Sicherheitshinweise •
- Safety precautions • Consignes de sécurité •
- Veiligheidsvoorschriften • Misure di Sicurezza •
- Normas de Seguridad • Säkerhetsföreskrifter •



- DE** Vorsicht, bewegliche Teile!
EN Caution, moving parts!
FR Attention, pièces en mouvement!
NL Voorzichtig, bewegende delen!
IT Parti in movimento, attente!
ES ¡Cuidado, piezas móviles!
SV Försiktiga rörliga delar!



- DE** Keine Bedienung durch Kinder! Dieses Gerät ist nicht für Verwendung an Orten geeignet, an denen möglicherweise Kinder anwesend sein können.
EN No operation by children! This device is not suited for use at locations where children might be present.
FR Pas d'utilisation par un enfant! Cet appareil ne convient pas pour des utilisations dans des endroits où des enfants peuvent être présents.
NL Geen bediening door kinderen! Dit apparaat is niet geschikt voor gebruik op plaatsen waar eventueel kinderen aanwezig kunnen zijn.
IT Non lasciare utilizzare il tagliacarte a bambini! Questo dispositivo non è adatto per l'utilizzo in luoghi dove possono essere presenti bambini.
ES No dejar que la utilicen los niños! Este aparato no es adecuado para el uso en lugares con posible presencia de niños.
SV Installera maskinen utom räckhåll för barn! Denna apparat lämpar sig inte för användning på platser där barn kan vara närvarande.



- DE** Keine Akkus / Batterien vernichten!
EN Do not destroy accumulators/batteries!
FR Ne pas détruire les piles / batteries !
NL Accu's / batterijen niet vernietigen!
IT Non distruggere pile e batterie!
ES ¡No destruya las baterías / pilas!
SV Krossa inga akkumulatorer/batterier!



- DE** In der Nähe des Aktenvernichters keine Spraydosen mit entzündbaren Stoffen benutzen!
EN Do not use any spray cans with flammable content near to the document shredder!
FR Ne pas utiliser d'aérosols de substances inflammables à proximité du destructeur de documents !
NL Gebruik in de buurt van de archiefvernietiger geen spuitbussen met ontvlambare stoffen!
IT Non utilizzare bombolette spray in prossimità del tritacarte!
ES ¡No utilizar aerosoles con sustancias inflamables cerca de la trituradora de papel!
SV Använd inga sprayburkar med brandfarliga ämnen i närheten av dokumentförstöraren!



- Sicherheitshinweise •
 - Safety precautions • Consignes de sécurité •
 - Veiligheidsvoorschriften • Misure di Sicurezza •
 - Normas de Seguridad • Säkerhetsföreskrifter •
-



DE Keine entzündbaren Reinigungsmittel verwenden.

EN Do not use any flammable cleaning agents.

FR Ne pas utiliser de détergents inflammables.

NL Gebruik geen ontvlambare reinigingsmiddelen.

IT Non utilizzare detergenti infiammabili.

ES No utilizar productos limpiadores inflamables.

SV Använd inga brandfarliga rengöringsmedel.



IDEAL 4606 CC 2x15 / 4x40 mm:



DE Keine Metallteile vernichten!

EN Do not shred metal parts!

FR Ne pas broyer de pièces en métal !

NL Geen metalen voorwerpen vernietigen!

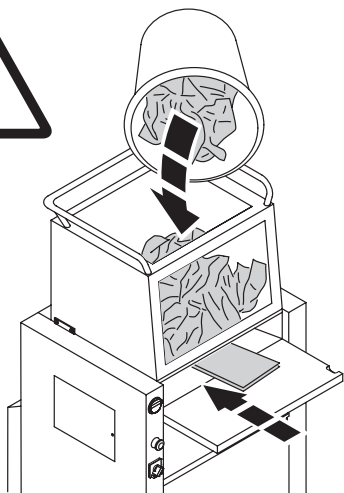
IT Non distruggere parti metalliche!

ES ¡No triturar piezas metálicas!

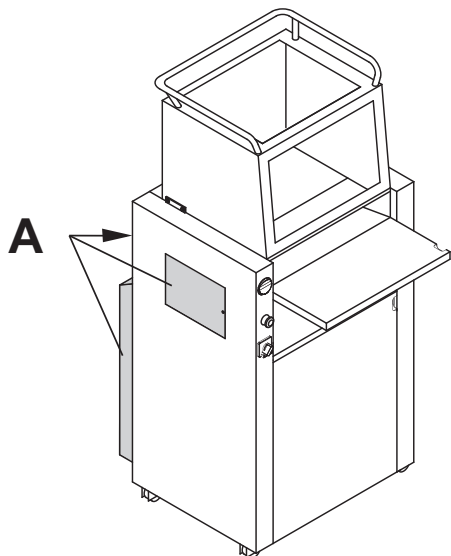
SV Strimla inte metalledlar!



- Sicherheitshinweise •
- Safety precautions • Consignes de sécurité •
- Veiligheidsvoorschriften • Misure di Sicurezza •
- Normas de Seguridad • Säkerhetsföreskrifter •

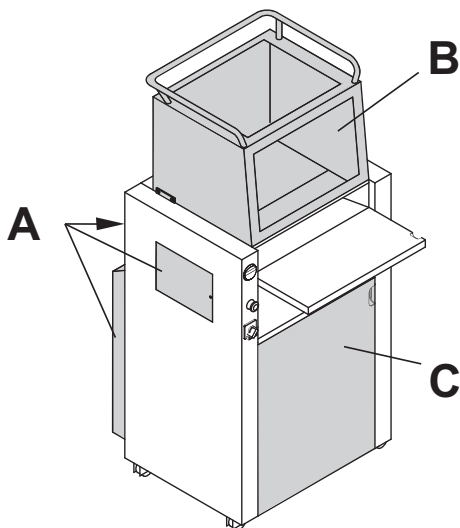


- DE** Diese Maschine ist nur für "Einmannbedienung" ausgelegt!
- EN** This machine is designed for one-man operation only !
- FR** Un seul opérateur à la fois est autorisé à utiliser le destructeur!
- NL** De machine is ontworpen voor eenmansbediening!
- IT** Questa macchina è stata costruita in modo che possa essere operata da una sola persona!
- ES** ¡Esta máquina esta diseñada para el uso de una sola persona!
- SV** Denna maskin är endast avsedd för en operatör!



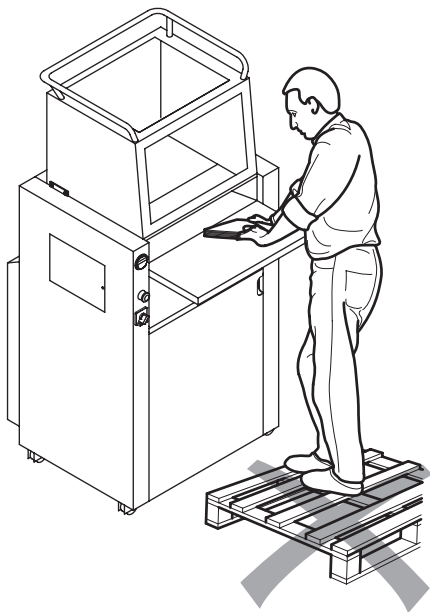
- DE** Gefahrbringende Maschinenteile sind durch Verkleidungen (A) abgedeckt.
- EN** Hazardous machine parts are covered by panels (A).
- FR** Tous les éléments du massicot présentant un risque quelconque, sont recouverts de protections, panneaux ou carters (A).
- NL** Alle onderdelen van de machine die gevaar kunnen opleveren voor de gebruiker zijn door middel van beschermkappen afgedekt (A).
- IT** Tutti i pezzi che accompagnano un pericolo, sono coperti da un rivestimento (A).
- ES** Las partes peligrosas de la máquina están protegidas por una tapa de seguridad (A).
- SV** Alla komponenter som skulle kunna skada operatören är övertäckta (A).

- Sicherheitshinweise •
- Safety precautions • Consignes de sécurité •
- Veiligheidsvoorschriften • Misure di Sicurezza •
- Normas de Seguridad • Säkerhetsföreskrifter •

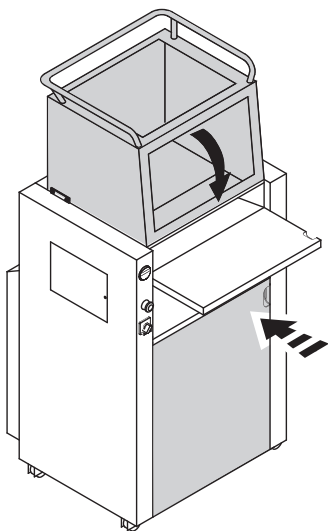


- DE** Kein Betreiben der Maschine ohne die folgenden Sicherheitseinrichtungen:
- Fest verschraubte Verkleidungen (A)
 - Trichter (B) und Tür (C) abgesichert durch Schalter.
- EN** No operation without the following safety devices:
- Covering panels (A) tightly screwed
 - Feeding hopper (B) and door (C) which are secured by switches.
- FR** Ne pas utiliser le destructeur sans les dispositifs de sécurité suivants:
- panneaux (A) de protection fixés par vis
 - entonnoir (B) et porte sécurisés (C) par interrupteur.
- NL** De machine mag alleen met de volgende voorzorgsmaatregelen bediend worden:
- Vast geschroefde bekleding (A)
 - Rechter (B) en deur (C) beveiligd door schakelaar.
- IT** Non utilizzare la macchina senza questi dispositivi di sicurezza:
- Pannelli (A) avvitati bene
 - Introduzione carta (B) e sportello (C) sono assicurati con degli interruttori.
- ES** No trabaje con la máquina sin las siguientes medidas de seguridad:
- Paneles (A) bien atornillados.
 - Recipiente de alimentación (B) y puerta (C) deben estar asegurados por los interruptores.
- SV** Använd inte maskinen utan följande säkerhetsanordningar:
- panelen (A) som är hårt fastskruvad
 - pappersinkastet (B), dörren (C) vilka är säkrade genom strömbrytare.

- Sicherheitshinweise •
- Safety precautions • Consignes de sécurité •
- Veiligheidsvoorschriften • Misure di Sicurezza •
- Normas de Seguridad • Säkerhetsföreskrifter •

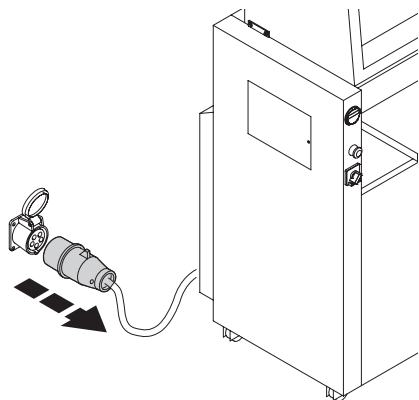


- DE** Keine Aufstiegshilfe benutzen.
- EN** Do not use any kind of uplift assistance.
- FR** Il ne faut en aucun cas s'appuyer sur la machine pour l'utiliser ou effectuer un dépannage.
- NL** Mag geen opstap worden gebruikt .
- IT** Non utilizzare attrezzi per arrivare al gruppo di triturazione.
- ES** No apoyarse sobre la máquina.
- SV** Använd inte steg eller liknande.



- DE** Funktion nur bei geschlossener Tür und geschlossenem Trichter.
- EN** Machine operates only when the door and feeding hopper are closed.
- FR** Le destructeur ne fonctionne que lorsque la porte et l'entonnoir sont fermés.
- NL** De machine functioneert alleen bij gesloten deur en kap.
- IT** La macchina funziona solamente quando lo sportello e la tramoggia sono chiuse.
- ES** La máquina funciona sólo cuando la puerta y la tolva de alimentación están cerradas.
- SV** Maskinen arbetar endast då dörren och pappersinkastet är stängda.

- Sicherheitshinweise •
- Safety precautions • Consignes de sécurité •
- Veiligheidsvoorschriften • Misure di Sicurezza •
- Normas de Seguridad • Säkerhetsföreskrifter •



DE Bei der Reinigung Netzstecker ziehen!
Keine eigenständige Reparatur des Aktvernichters vornehmen!
 (Siehe Seite 36)

EN Remove the main plug before cleaning the machine !

Do not carry out your own repairs on the paper shredder !

(See page 36)

FR Débrancher la prise de courant en cas d'entretien.

Ne pas entreprendre personnellement de réparation du destructeur.

(voir en page 36)

NL Bij reiniging de stekker uit de wandcontactdoos halen.

De papiervernietiger niet zelf repareren.

(zie pagina 36)

IT Rimuovere la presa di corrente prima di pulire la macchina.

Non intervenire in caso di anomalia.

(Vedi pagina 36)

ES Quite la clavija antes de limpiar la máquina.

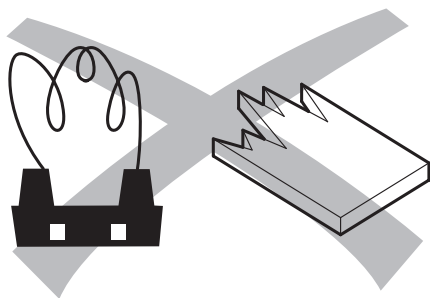
No lleve a cabo ninguna reparación sobre la máquina destructora.

(véase pág. 36)

SV Dra ut kontakten innan maskinen rengöres.

Utför inga reparationer på dokumentförstöraren.

(Se sid 36)



DE Keine schlingenbildenden und splitternden Materialien vernichten.

EN Do not shred materials forming loops and splintering.

FR Ne pas détruire de matériaux formant des boucles ou des éclats.

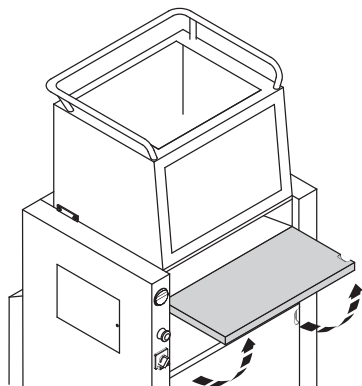
NL Geen materialen vernietigen die lussen vormen of splijten.

IT Non utilizzare con materiali che si attorcigliano o scheggiano.

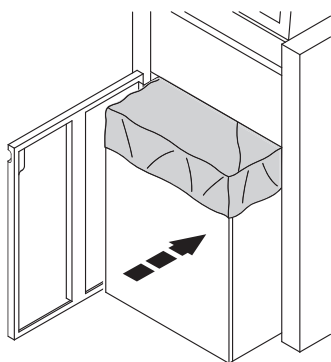
ES No destruir materiales que formen nudos y astillas.

SV Lämpar sig inte för förstöring av material som bildar öglor eller splitter.

- Aufstellen •
- Installation • Montage •
- Installatie • Installazione •
- Instalación • Installation •

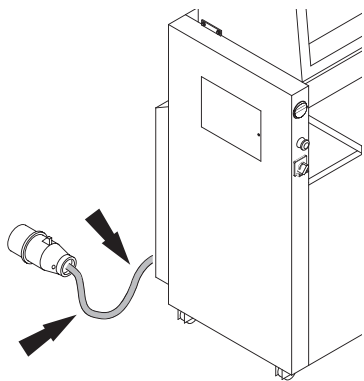


- DE** Tisch hochklappen.
- EN** Fold up the table.
- FR** Remonter la tablette.
- NL** Tafel opklappen.
- IT** Piegare il tavolo.
- ES** Pliegue la mesa.
- SV** Fäll upp bordet.

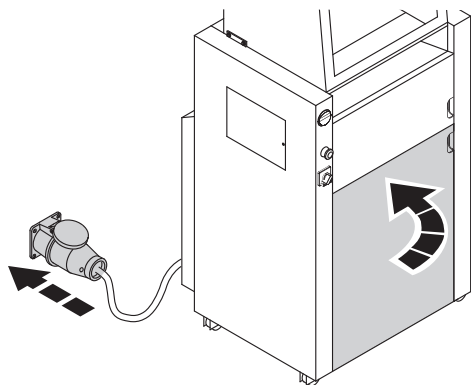


- DE** Beiliegenden Plastiksack in Spänewagen einsetzen.
- EN** Insert the enclosed plastic bag in the waste cart.
- FR** Placer le sac plastique joint dans le cariot de réception.
- NL** Bijgesloten plasticzak in opvangbak plaatsen.
- IT** Porre il sacco in plastica allegato nel suo supporto quindi inserirlo nel mobile.
- ES** Introducir la bolsa de plástico adjunta en el recipiente para desperdicios.
- SV** Sätt in den bifogade säcken i avfallsbehållaren.

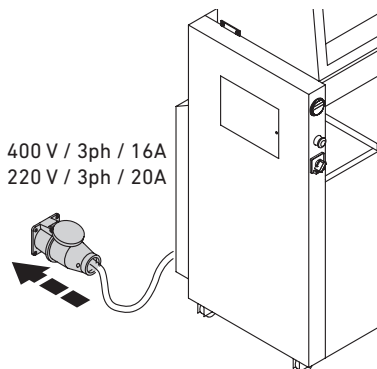
- Sicherheitshinweise •
- Safety precautions • Consignes de sécurité •
- Veiligheidsvoorschriften • Misure di Sicurezza •
- Normas de Seguridad • Säkerhetsföreskrifter •



- DE** Netzkabel vor Hitze, Öl und scharfen Kanten schützen!
- EN** Protect main cable against heat, oil and from sharp edges !
- FR** Protéger le câble d'alimentation secteur de toute chaleur et de tout contact avec des produits diluants ou des bords tranchants!
- NL** Netkabels beschermen tegen hitte, olie en scherpe randen!
- IT** Mantenere i cavi dell'alimentazione elettrica al riparo da sorgenti di calore, oli e spigoli taglienti!
- ES** Proteger los cables de conexión contra calor, aceite y bordes afilados!
- SV** Skydda kabeln mot hetta, olja och skarpa kanter!

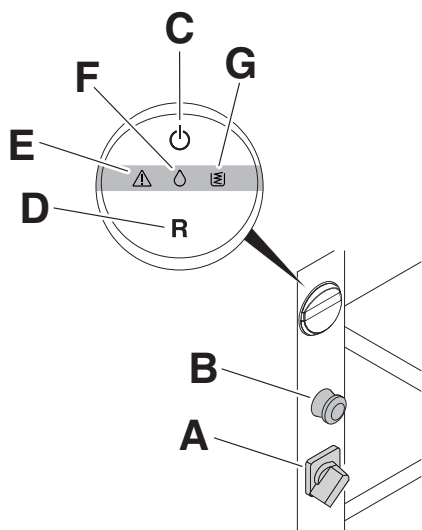


- DE** Türe schließen, Stecker in die Steckdose.
- EN** Close the door. Plug into the wall socket.
- FR** Fermer la porte. Brancher le câble d'alimentation au secteur.
- NL** Sluit de deur. Steek de stekker in het stopcontact.
- IT** Chiudere lo sportello. Inserire la spina nella presa.
- ES** Cerrar la puerta. Conecte la máquina a un enchufe de pared.
- SV** Stäng dörren. Anslut väggkontakten.



- DE** Erforderliche Netzabsicherung
- EN** Main fuse
- FR** Fusibles du bâtiment nécessaire
- NL** Netzekering
- IT** Fusibile principale
- ES** Fusible principal
- SV** Huvudsäkring

- Bedienung •
- Operation • Utilisation •
- Bedienung • Istruzioni per l'uso •
- Funcionamiento • Handhavande •



ES Elementos de mando

- A** Interruptor principal (cerrable)
- B** Parada de emergencia
- C** Tecla de inicio/parada
- D** Tecla de retroceso
- E** Triángulo de advertencia (símbolo de aviso)
- F** Gota (símbolo de aviso del sistema de aceite)
- G** Bolsa de recogida lleno (símbolo de aviso)

SV Manöverelement

- A** Huvudströmbrytare (låsbar)
- B** Nödstopp
- C** Start/stopp-knapp
- D** Bakåt-knapp
- E** Varningstriangel (anvisningssymbol)
- F** Droppar (anvisningssymbol oljesystem)
- G** Uppsamlingssäck full (anvisningssymbol)

DE Bedienelemente

- A** Hauptschalter (abschließbar)
- B** Not-Halt
- C** Start/Stopp-Taste
- D** Rückwärts-Taste
- E** Warndreieck (Hinweissymbol)
- F** Tropfen (Hinweissymbol Ölsystem)
- G** Auffangsack voll (Hinweissymbol)

EN Operating elements

- A** Main switch (lockable)
- B** Emergency Stop
- C** Start/Stop button
- D** Reverse button
- E** Warning triangle (indicator icon)
- F** Droplet (oil system indicator icon)
- G** Shred bag full (indicator icon)

FR Éléments de commande

- A** Interrupteur principal (verrouillable)
- B** Arrêt d'urgence
- C** Touche START/STOP
- D** Touche RETOUR
- E** Triangle d'avertissement (symbole d'avertissement)
- F** Goutte (symbole d'avertissement du système de graissage)
- G** Sac collecteur plein (symbole d'avertissement)

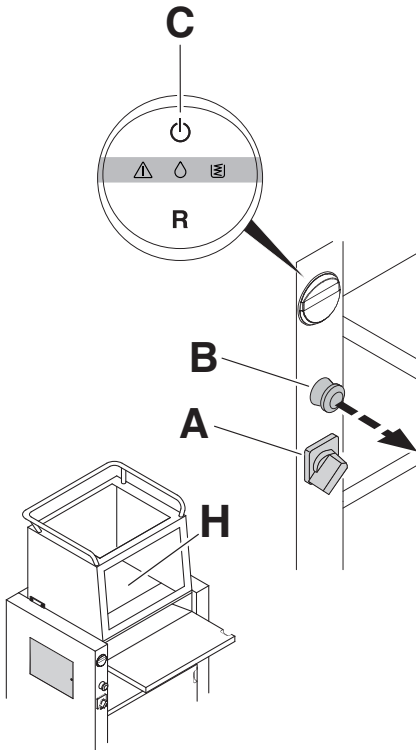
NL Bedieningselementen

- A** Hoofdschakelaar (afsluitbaar)
- B** Noodstop
- C** Start/stop-toets
- D** Achteruit-toets
- E** Gevarendriehoek (verwijssymbool)
- F** Druppels (verwijssymbool oliesysteem)
- G** Opvangzak vol (verwijssymbool)

IT Elementi di comando

- A** Interruttore principale (chiudibile)
- B** Arresto di emergenza
- C** Tasto Start/Stop
- D** Tasto Indietro
- E** Triangolo (simbolo di avviso)
- F** Goccia (simbolo di avviso circuito dell'olio)
- G** Sacco di raccolta pieno (simbolo di avviso)

- Bedienung •
- Operation • Utilisation •
- Bedienung • Istruzioni per l'uso •
- Funcionamiento • Handhavande •



DE Maschine einschalten

- Not-Halt (B) ist herausgezogen.
- Hauptschalter (A) ist auf Stellung "I ON".
- Die Start/Stop-Taste (C) leuchtet grün, der Arbeitsinnenraum (H) ist ausgeleuchtet. Die Maschine ist betriebsbereit.

EN Switching the machine on

- Emergency Stop (B) is pulled out.
- Main switch (A) is set to "I ON".
- The Start/Stop button (C) is lit up in green, the internal workspace (H) is illuminated. The machine is ready for operation.

FR Démarrage de la machine

- Le bouton d'arrêt d'urgence (B) n'est pas enfoncé.
- L'interrupteur principal (A) est placé sur « I ON ».
- La touche START/STOP (C) passe au vert et le compartiment de travail (H) est éclairé. La machine est prête à fonctionner.

NL Machine inschakelen

- Noodstop (B) is uitgetrokken.
- Hoofdschakelaar (A) is op stand "I ON".
- De start/stop-toets (C) brandt groen, de werk-binnenruimte (H) is verlicht. De machine is gereed voor gebruik.

IT Accensione della macchina

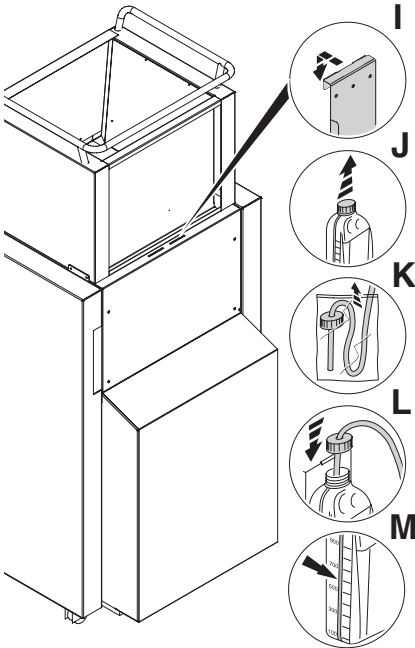
- L'arresto di emergenza (B) è estratto.
- L'interruttore principale (A) si trova in posizione "I ON".
- Il tasto Start/Stop (C) è di colore verde, il vano interno di lavoro (H) è illuminato. La macchina è operativa.

ES Conectar la máquina

- La parada de emergencia (B) está extraída.
- El interruptor principal (A) está en la posición "I ON".
- La tecla de inicio/parada (C) se ilumina en verde, el espacio interior de trabajo (H) está iluminado. La máquina está lista para operar.

SV Slå på maskinen

- Nödstop (B) har dragits ut.
- Huvudströmbrytare (A) är i läget "I ON".
- Start/stopp-knappen (C) lyser grönt, det invändiga arbetsrummet (H) är belyst. Maskinen är driftsklar.



DE Ölbehälter installieren:

- Halterung für Ölbehälter hinten an der Verkleidung einhängen (I).
- Deckel vom Ölbehälter entfernen (J).
- Plastikbeutel am Ölschlauch entfernen (K).
- Ölschlauch in Ölbehälter einführen, verschrauben (L) und platzieren.
- Der Ölbehälter hat eine Füllstandsanzeige (M).

EN Installing the oil reservoir:

- Mount the bracket for the oil reservoir onto the rear of the panelling (I).
- Take the lid off the oil reservoir (J).
- Remove the plastic bag from the oil hose (K).
- Insert the oil hose into the oil reservoir and screw on. Place the oil reservoir (L).
- The oil reservoir has a level indicator (M).

FR Installation du bidon d'huile :

- Accrocher le support du réservoir d'huile à l'arrière du panneau de protection (I).
- Retirer le bouchon du bidon d'huile (J).
- Retirer le tuyau d'huile du sachet en plastique (K).
- Introduire le tuyau d'huile dans le bidon d'huile et le visser sur le bidon d'huile (L).
- Le bidon d'huile est doté d'un indicateur de niveau (M).

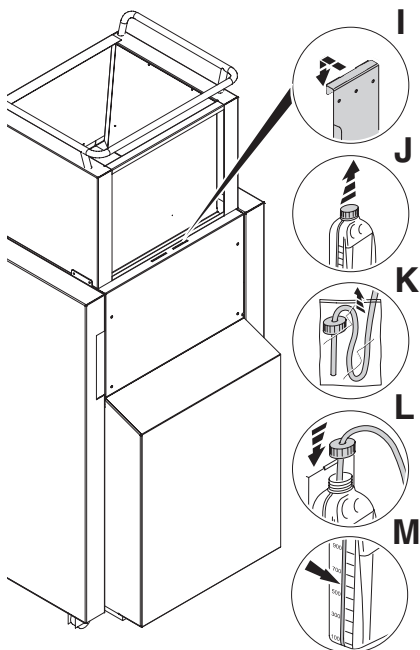
NL Oliereservoir installeren:

- Houder voor oliereservoir aan de achterkant de bekleding hangen (I).
- Deksel van het oliereservoir verwijderen (J).
- Plastic zak op olieslang verwijderen (K).
- Olieslang in oliereservoir invoeren en oliereservoir vastschroeven (L).
- Het oliereservoir heeft een vulpeilindicator (M).

IT Installazione del serbatoio dell'olio:

- Agganciare il supporto per il serbatoio dell'olio sul retro laterale del rivestimento (I).
- Rimuovere il coperchio dal serbatoio dell'olio (J).
- Rimuovere il sacchetto di plastica dal tubo flessibile (K).
- Introdurre il tubo flessibile nel serbatoio dell'olio e chiudere il serbatoio (L).
- Il serbatoio dell'olio è munito di un indicatore di livello (M).

- Bedienung •
- Operation • Utilisation •
- Bedienung • Istruzioni per l'uso •
- Funcionamiento • Handhavande •

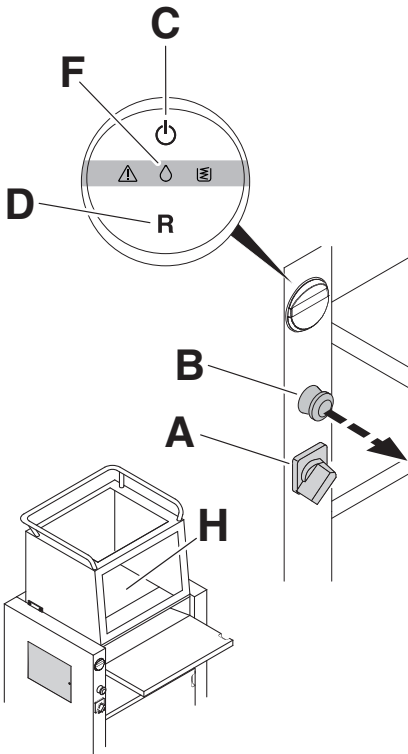


ES Instalar depósito de aceite:

- Enganchar el soporte para el depósito de aceite en el revestimiento (I).
- Quitar la tapa del depósito de aceite (J).
- Quitar la bolsa de plástico del tubo de aceite (K).
- Introducir el tubo de aceite en el depósito de aceite y atornillar el depósito de aceite (L).
- El depósito de aceite tiene un indicador de nivel (M).

SV Installera oljebehållare:

- Häng upp hållare för oljebehållare på baksidan på beklädnaden (I).
- Avlägsna locket på oljebehållaren (J).
- Avlägsna plastpåsen på oljeslangen (K).
- För in oljeslangen i oljebehållaren och skruva fast den (L).
- Oljebehållaren har en nivåindikering (M).



DE Bei Erstinbetriebnahme und wenn der Ölbehälter gewechselt wurde:

- Not-Halt (B) ist herausgezogen.
- Hauptschalter (A) ist auf Stellung "I ON".
- Die Start/Stopp-Taste (C) leuchtet grün und der rote Tropfen (F) blinkt. Der Arbeitsinnenraum (H) ist ausgeleuchtet.

→ Die Rückwärts-Taste (D) drücken und gedrückt halten, bis der rote Tropfen (F) permanent leuchtet, dann loslassen. Sobald der rote Tropfen (F) erlischt (kann bis zu 1 Min. dauern), ist das Ölersystem betriebsbereit.

Sollte der rote Tropfen (F) danach erneut blinken, Vorgang (→) wiederholen.

EN Upon initial operation and when the oil reservoir has been replaced:

- Emergency Stop (B) is pulled out.
- Mains switch (A) is set to "I ON".
- The Start/Stop button (C) lights up in green and the red droplet (F) flashes. The internal workspace (H) is illuminated.

→ Press and hold down the Reverse button (D) until the red droplet (F) stays illuminated, then release it. Once the red droplet (F) turns off (this can take up to 1 min.), the oiler system is ready for operation.

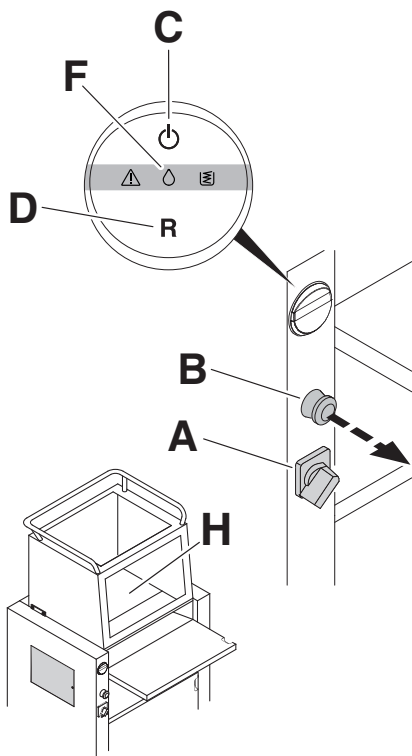
If the red droplet (F) flashes again after this, repeat the process (→).

FR Lors de la première mise en service et lorsque le bidon d'huile a été remplacé :

- Le bouton d'arrêt d'urgence (B) n'est pas enfoncé.
- L'interrupteur principal (A) est placé sur « I ON ».
- La touche START/STOP (C) passe au vert et la goutte rouge (F) clignote.

Le compartiment de travail (H) est éclairé.
 → Enfoncer la touche RETOUR (D) et la maintenir enfoncée jusqu'à ce que la goutte rouge (F) reste allumée en permanence, puis relâcher. Le système de graissage est prêt à fonctionner dès que la goutte rouge (F) s'éteint (cela peut prendre 1 min.).

Si la goutte rouge (F) devait continuer à clignoter après cela, répéter la procédure (→).



NL Bii eerste inbedrijfstelling en wanneer het oliereservoir werd gewisseld:

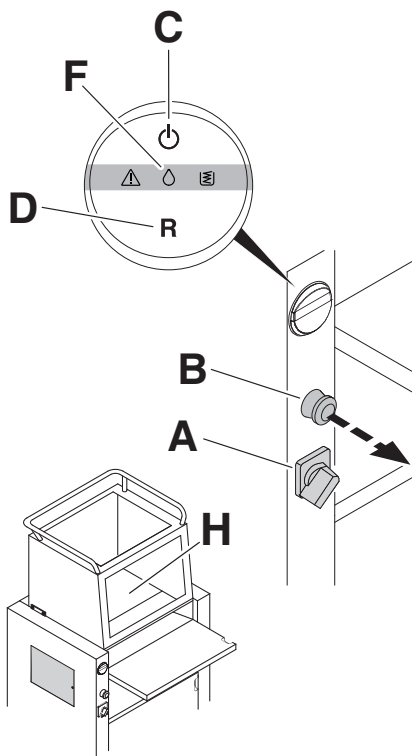
- Noodstop (B) is uitgetrokken.
 - Hoofdschakelaar (A) is op stelling "I ON".
 - De start/stop-toets (C) brandt groen en de rode druppel (F) knippert. De werkbinnenruimte (H) is verlicht.
- De achteruit-toets (D) indrukken en ingedrukt houden, tot de rode druppel (F) permanent brandt, dan loslaten. Zodra de rode druppel (F) dooft (kan tot 1 min. duren), is het smeersysteem gebruiksklaar.

Als de rode druppel (F) daarna opnieuw knippert, proces (→) herhalen.

IT All'atto della prima messa in funzione e quando è stato sostituito il serbatoio dell'olio:

- L'arresto di emergenza (B) è estratto.
 - L'interruttore principale (A) si trova in posizione "I ON".
 - Il tasto Start/Stop (C) è di colore verde e la goccia rossa (F) lampeggia. Il vano interno di lavoro (H) è illuminato.
- Premere il tasto Indietro (D) e mantenerlo premuto sino a quando la goccia rossa (F) rimane accesa permanentemente, quindi rilasciarlo. Quando la goccia rossa (F) si spegne (può durare sino a 1 min.), significa che il circuito dell'olio è operativo.

Nel caso la goccia rossa (F) dovesse di nuovo lampeggiare, ripetere la (→) procedura.



ES Durante la primera puesta en marcha y cuando se haya cambiado el depósito de aceite:

- La parada de emergencia (B) está extraída.
 - El interruptor principal (A) está en la posición "I ON".
 - La tecla de inicio/parada (C) se ilumina en verde y la gota roja (F) parpadea. El espacio interior de trabajo (H) está iluminado.
- Pulsar la tecla de retroceso (D) y mantener pulsada hasta que la gota roja (F) permanezca encendida, después soltar. Cuando se apague la gota roja (F) (puede tardar hasta 1 minuto), el sistema de engrase estará listo para operar.

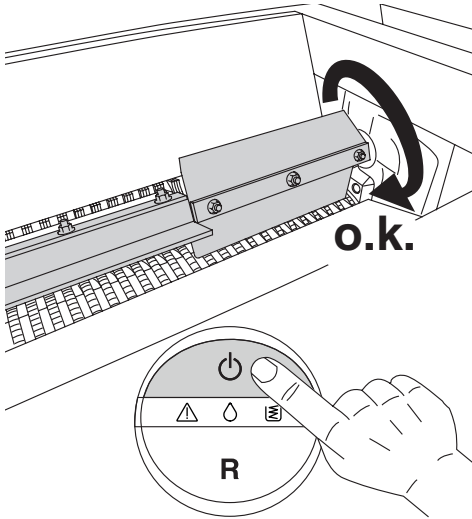
Si, a continuación, la gota roja (F) volviera a parpadear, repetir el procedimiento (→).

SV Vid första idrifttagning och när oljebehållaren har bytts ut:

- Nödstop (B) har dragits ut.
 - Huvudströmbrytare (A) är i läget "I ON".
 - Start/stopp-knappen (C) lyser grönt och den röda droppen (F) blinkar. Det invändiga arbetsrummet (H) är belyst.
- Tryck på bakåt-knappen (D) och håll den nere, tills den röda droppen (F) lyser permanent, släpp den då. Så fort den röda droppen (F) släcks (kan dröja upp till 1 min.), är smörjsystemet driftsklart.

Om den röda droppen (F) därefter blinkar igen ska proceduren (→) upprepas.

- Bedienung •
- Operation • Utilisation •
- Bediening • Istruzioni per l'uso •
- Funcionamiento • Handhavande •



DE Drehrichtung prüfen

Maschine starten.

EN Check the rotating direction

Starting the machine.

FR Vérifier le sens de rotation

Mettre la machine en marche.

NL Draairichting testen

Maschine starten.

IT Controllare la direzione di rotazione

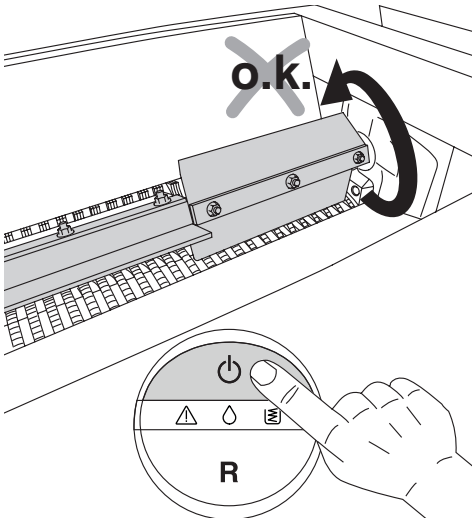
Avviando la macchina.

ES Compruebe la dirección de rotación

Cómo poner en marcha la máquina.

SV Kontrollera rotationsriktningen

Starta maskinen.



DE Dreht die Flügelwelle in die falsche Richtung → Drehfeld von einer Elektrofachkraft ändern lassen.

EN Is the wing shaft turning in the wrong direction → Changes to the rotating direction must be done by an electrician.

FR Si l'axe à ailettes tourne dans le mauvais sens → Faire intervenir un technicien compétent pour changer le sens de rotation.

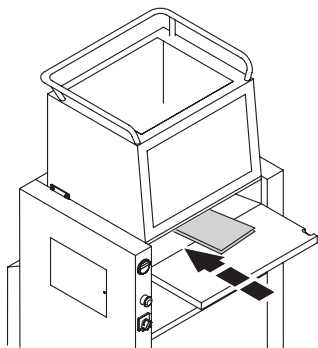
NL Draaien de flappen in de verkeerde richting → Phasen door een electricien laten omdraaien.

IT L'asta gira nelle direzione sbagliata → Il cambio di rotazione deve fatto da un tecnico.

ES Si el eje de la aleta gira en la dirección incorrecta → un especialista electrónico debe cambiar el campo de rotación.

SV Om axeln vänder sig i fel riktning, → måste en elektriker åtgärda detta.

- Bedienung •
- Operation • Utilisation •
- Bediening • Istruzioni per l'uso •
- Funcionamiento • Handhavande •



DE Hinweis:

Erfolgt bei aktivem Vorwärtslauf innerhalb 30 Min. keine Maschinenbetätigung, schaltet sich der Vorwärtslauf automatisch aus.

EN Note:

When forward running is active and the machine itself is not operated within 30 min, the forward running will be de-activated automatically.

FR Remarque :

Si la machine n'est pas utilisée alors que la bande tourne depuis 30 min. en marche avant, celle-ci s'arrête automatiquement.

NL Aanwijzing:

indien bij actieve vooruitloop binnen 30 min. geen bediening van de machine plaatsvindt, schakelt de vooruitloop automatisch uit.

IT Avviso:

Se con marcia avanti attiva la macchina non viene azionata nei successivi 30 min., la marcia avanti si disattiva automaticamente.

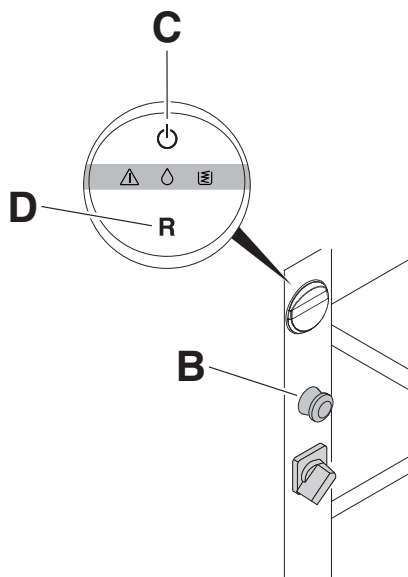
ES Aviso:

Si durante el avance activo no se acciona la máquina durante 30 minutos, la marcha de avance se apaga automáticamente.

SV Obs:

Om maskinen inte aktiveras inom 30 min. vid aktiv körning framåt, stänger körningen framåt av automatiskt.

- Bedienung •
- Operation • Utilisation •
- Bedienung • Istruzioni per l'uso •
- Funcionamiento • Handhavande •



DE Maschine stoppen

Start/Stop-Taste (C) oder Rückwärts-Taste (D) oder Not-Halt-Taste (B) drücken.

EN Stopping the machine

Press the Start/Stop button (C) or the Reverse button (D) or the Emergency Stop button (B).

FR Mise à l'arrêt de la machine

Appuyer sur la touche START/STOP (C) ou la touche RETOUR (D) ou le bouton d'arrêt d'urgence (B).

NL Machine stoppen

Start/stop-toets (C) of achteruit-toets (D) of noodstop-toets (B) indrukken.

IT Arresto della macchina

Premere il tasto Start/Stop (C) o il tasto Indietro (D) o l'arresto di emergenza (B).

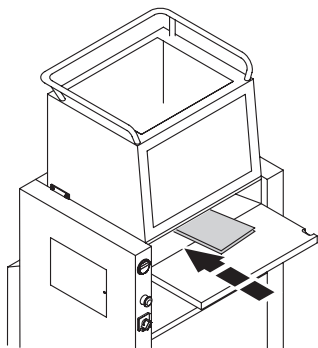
ES Parar máquina

Pulsar la tecla de inicio/parada (C) o la tecla de retroceso (D) o la tecla de parada de emergencia (B).

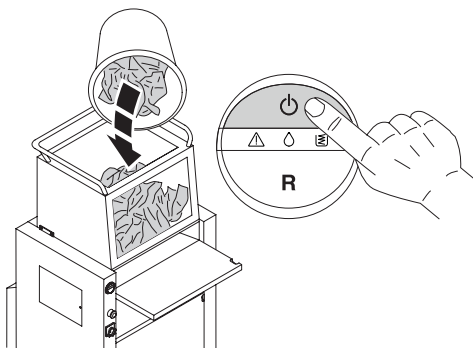
SV Stoppa maskinen

Tryck på start/stopp-knappen (C) eller bakåt-knappen (D) eller nödstoppknappen (B).

- Bedienung •
- Operation • Utilisation •
- Bediening • Istruzioni per l'uso •
- Funcionamiento • Handhavande •

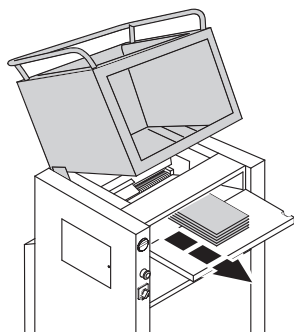
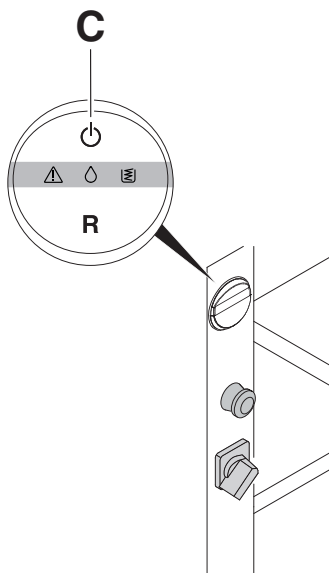


- DE** Bei Zuführung von vorne, Start und Stopp automatisch (Lichtschranke).
- EN** Automatic start/stop when feeding paper from the front (photo cell).
- FR** Marche/arrêt automatiques lors de l'introduction de documents par l'ouverture à l'avant (cellule).
- NL** Bij toevoer van voren, Start en Stopt de machine automatisch (Lichtcel).
- IT** Start/stop automatico quando si inserisce la carta dal lato frontale (fotocellula).
- ES** Inicio/parada automática cuando se introduce el papel por la parte frontal (Célula fotoeléctrica).
- SV** Automatisk start/stopp när papper matas in via inmatningsbordet (fotocell).



- DE** Bei Zuführung von oben Start und Stopp manuell.
- EN** Manual start/stop when feeding paper from the top.
- FR** Marche/arrêt manuels lors de l'introduction par l'entonnoir.
- NL** Bij toevoer aan de bovenzijde Sart en Stopt de machine manueel.
- IT** Start/stop manuale quando si inserisce la carta dal lato superiore.
- ES** Inicio/parada manual cuando se introduce el papel por la parte superior.
- SV** Manuell start/stopp när papper matas från toppen.

- Bedienung •
- Operation • Utilisation •
- Bediening • Istruzioni per l'uso •
- Funcionamiento • Handhavande •



DE Automatischer Stopp bei zuviel Papier

- Maschine reversiert und startet automatisch neu.
- Ist das zugeführte Papier immer noch nicht vernichtet worden, blinkt die Start/Stopp-Taste (C, grün).

→ Bei Bedarf Trichter öffnen. Weniger Papier zuführen, neu starten.

EN Automatic stop when machine is overloaded with paper

- The machine reverses and starts up again automatically.
- If the added paper is still not shredded, the Start/Stop button (C, green) flashes.

→ If necessary open the feeding hopper. Add less paper, restart.

FR Arrêt automatique en cas de quantités trop importantes de papier

- Le sens de marche de la machine s'inverse et la machine redémarre automatiquement.
- Si le papier introduit n'a pas encore été détruit, la touche START/STOP clignote (C, vert).

→ En cas de besoin, ouvrir l'entonnoir. Placer moins de papier dans la machine et redémarrer.

NL Automatische stop bij teveel papier

- Machine keert om en start automatisch opnieuw.
- Wanneer het opgelegde papier nog altijd niet vernietigd is, knippert de start/stop-toets (C, groen).

→ Indien nodig kap openen. Minder papier opleggen, opnieuw starten.

IT Arresto automatico in caso di troppa carta

- La macchina inverte la direzione di marcia e si riavvia automaticamente.

- Se la carta caricata non è ancora stata distrutta, il tasto Start/Stop lampeggia (C, verde).

→ Se necessario sollevare la tramoggia. Caricare meno carta, riavviare.

ES Parada automática si hay demasiado papel

- La máquina cambia de sentido y arranca automáticamente.
- Si el papel colocado sigue sin ser triturado, la tecla de inicio/parada parpadea (C, verde).

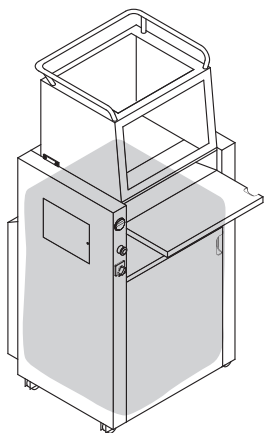
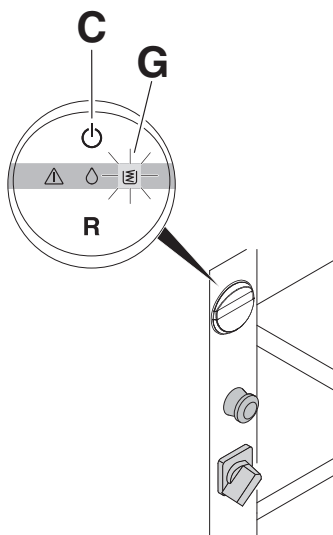
→ Si es necesario, abra la tolva de alimentación. Colocar menos papel, reiniciar.

SV Automatiskt stopp vid för mycket papper

- Maskinen backar och startar om automatiskt.
- Om pappret som har lagts på fortfarande inte är avlägsnat blinkar start/stopp-knappen (C, grönt).

→ Öppna pappersinkastet om nödvändigt. Lägg på mindre papper, starta om.

- Bedienung •
- Operation • Utilisation •
- Bediening • Istruzioni per l'uso •
- Funcionamiento • Handhavande •



DE Autom. Stopp bei vollem Auffangsack

- Symbol (G) "Auffangsack voll" blinkt gelb im Wechsel mit der Start/Stopp-Taste (C, grün)
- Auffangsack wechseln.

EN Automatic stop when shred bag is full

- Icon (G) "shred bag full" flashes yellow, alternating with the Start/Stop button (C, green)
- Replace the shred bag.

FR Arrêt automatique en cas de sac collecteur plein

- Le symbole (G) « Sac collecteur plein » clignote en jaune, en alternance avec la touche START/STOP (C, vert)
- Remplacer le sac collecteur.

NL Autom. Stopp bij volle opvangzak

- Symbool (G) "opvangzak vol" knippert geel in de wissel met de start/stop-toets (C, groen)
- Opvangzak vervangen.

IT Arresto autom. quando il sacco di raccolta è pieno

- Il simbolo (G) "Sacco di raccolta pieno" giallo lampeggia in alternanza con il tasto Start/Stop (C, verde)
- Sostituire il sacco di raccolta.

ES Parada autom. con la bolsa de recogida llena

- El símbolo (G) "Bolsa de recogida llena" parpadea en amarillo alternando con la tecla de inicio/parada (C, verde)
- Cambiar bolsa de recogida.

SV Autom. stopp vid full uppsamlingssäck

- Symbol (G) "Uppsamlingssäck full" blinkar gult omväxlande med start/stopp-knappen (C, grönt)
- Byt ut uppsamlingssäck.



DE Sack verschließen.

EN Fasten the bag.

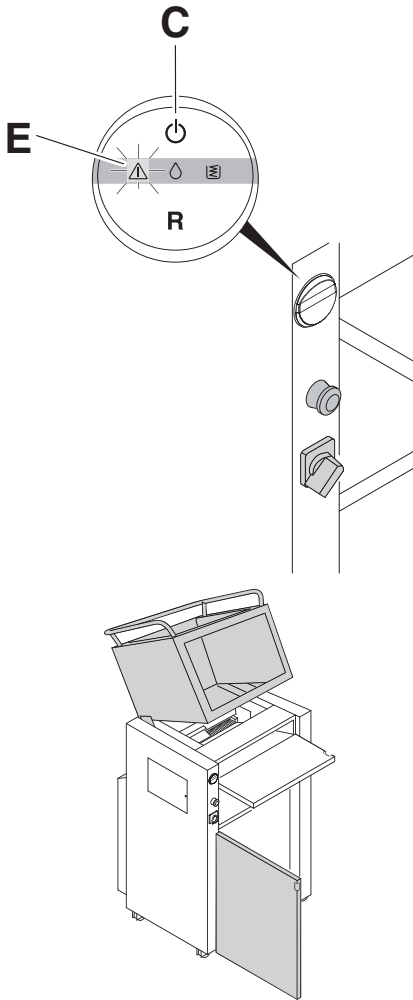
FR Ficeler le sac.

NL Zak sluiten.

IT Chiudere il sacco.

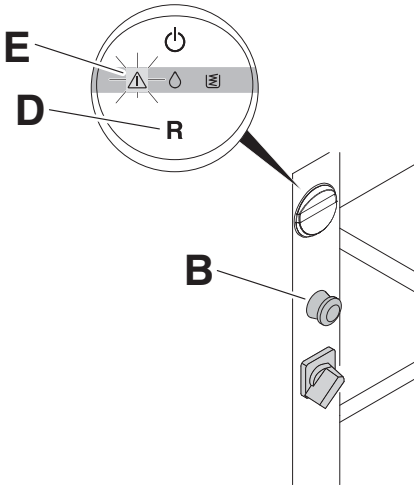
ES Cierre la bolsa.

SV Förslut säcken.



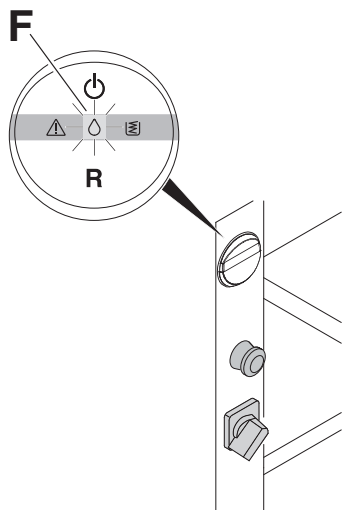
- DE Rotes Warndreieck (E) blinkt im Wechsel mit der Start/Stop-Taste (C, grün)**
 → Türe/Trichter ist offen
- EN Red warning triangle (E) flashes, alternating with the Start/Stop button (C, green)**
 → Door/feeding hopper is open
- FR Le triangle d'avertissement rouge (E) clignote en alternance avec la touche START/STOP (C, vert)**
 → La porte/l'entonnoir est ouverte
- NL Rode gevarendriehoek (E) knippert afwisselend met de start/stop-toets (C, groen)**
 → Deur/kap is open
- IT Il triangolo (E) rosso lampeggia in alternanza con il tasto Start/Stop (C, verde)**
 → Lo sportello/la tramoggia è aperto
- ES El triángulo rojo de advertencia (E) parpadea alternando con la tecla de inicio/parada (C, verde)**
 → La puerta/la tolva está abierta
- SV Röd varningstriangel (E) blinkar omväxlande med start/stopp-knappen (C, grönt)**
 → Dörr/tratt är öppen

- Bedienung •
- Operation • Utilisation •
- Bedienung • Istruzioni per l'uso •
- Funcionamiento • Handhavande •



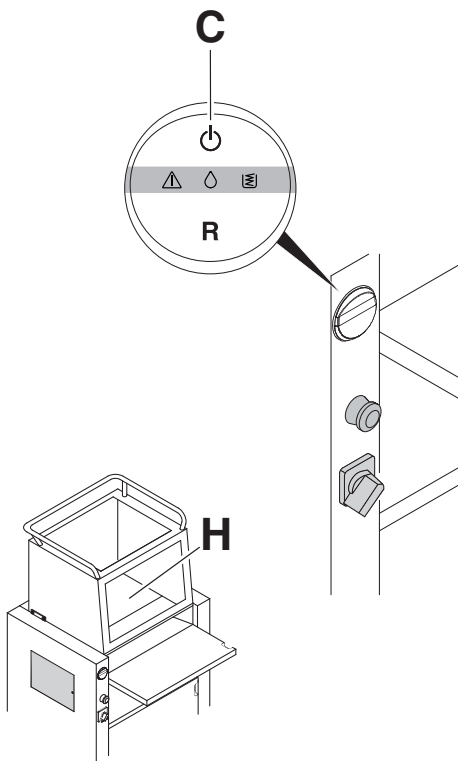
- DE Rotes Warndreieck (E) blinkt im Wechsel mit der Rückwärts-Taste (D, rot)**
 → Not-Halt (B) ist gedrückt
- EN Red warning triangle (E) flashes, alternating with the Reverse button (D, red)**
 → Emergency Stop (B) is pressed
- FR Le triangle d'avertissement rouge (E) clignote en alternance avec la touche RETOUR (D, rouge)**
 → Le bouton d'arrêt d'urgence (B) est enfoncé
- NL Rode gevarendriehoek (E) knippert in de wissel met de achteruit-toets (D, rood)**
 → Noodstop (B) is ingedrukt
- IT Il triangolo (E) rosso lampeggia in alternanza con il tasto Indietro (D, rosso)**
 → L'arresto di emergenza (B) è premuto
- ES El triángulo rojo de advertencia (E) parpadea alternando con la tecla de retroceso (D, rojo)**
 e ha pulsado la parada de emergencia (B)
- SV Röd varningstriangel (E) blinkar omväxlande med bakåt-knappen (D, rött)**
 → Det har tryckts på nödstop (B)

- Bedienung •
- Operation • Utilisation •
- Bedienung • Istruzioni per l'uso •
- Funcionamiento • Handhavande •



- DE Öltropfen (F) blinkt rot**
→ Ölbehälter leer.
- EN Oil droplet (F) flashes red**
→ Oil reservoir is empty.
- FR La goutte d'huile (F) clignote en rouge**
→ Bidon d'huile vide.
- NL Oliedruppel (F) knippert rood**
→ Oliereservoir leeg.
- IT Il simbolo della goccia (F) rosso lampeggia**
→ Il serbatoio dell'olio è vuoto.
- ES La gota de aceite (F) parpadea en rojo**
→ Depósito de aceite vacío.
- SV Oljedroppa (F) blinkar rött**
→ Oljebhållare tom.

- Bedienung •
- Operation • Utilisation •
- Bedienung • Istruzioni per l'uso •
- Funcionamiento • Handhavande •



ES Modo de ahorro de energía

Si no se opera la máquina (solo está lista para operar), a los 30 minutos pasa al modo de ahorro de energía.

→ La tecla de inicio/parada (C) se ilumina entonces suavemente en verde y la iluminación del espacio interior de trabajo (H) se apaga. Pulsando la tecla de inicio/parada (C) la máquina volverá a estar lista para operar.

SV Energisparläge

Om maskinen inte används (endast är driftklar) växlar den efter 30 min till energisparläge.

→ Start/stopp-knappen (C) lyser då dimmat grönt och belysningen invändigt i arbetsrummet (H) släcks. Genom att klicka på start/stopp-knappen (C) blir maskinen driftklar igen.

DE Energiesparmodus

Wird die Maschine nicht bedient (ist nur in Betriebsbereitschaft), wechselt sie nach 30 min. in den Energiesparmodus.

→ Die Start/Stopp-Taste (C) leuchtet dann gedimmt grün und die Arbeitsinnenraum-Beleuchtung (H) erlischt. Durch Antippen der Start/Stopp-Taste (C) ist die Maschine wieder betriebsbereit.

EN Energy-saving mode

If the machine is not operated within 30 min. (just ready for operation only), it switches to energy-saving mode.

→ The green light of the Start/Stop button (C) is dimmed down and the internal workspace light (H) turns off. Press the Start/Stop button (C) to get the machine ready for operation once again.

FR Mode d'économie d'énergie

Si la machine n'est pas utilisée (reste en mode « Prête à fonctionner ») pendant plus de 30 minutes, celle-ci passe en mode d'économie d'énergie.

→ Le voyant vert de la touche START/STOP (C) diminue d'intensité et l'éclairage du compartiment de travail (H) s'éteint. Appuyer sur la touche START/STOP (C) pour que la machine soit à nouveau opérationnelle.

NL Energiebesparende modus

Wordt de machine niet bediend (is alleen in gereedheid voor gebruik), schakelt ze na 30 min. in de energiebesparende modus.

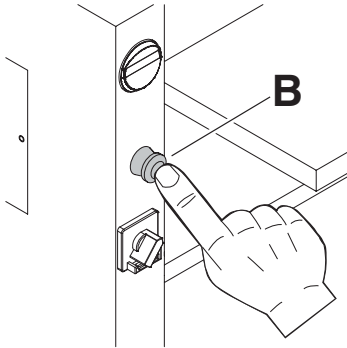
→ De start/stop-toets (C) brandt vervolgens gedimd groen en de werk-binnenruimte-verlichting (H) valt. Door aantikken van de start/stop-toets (C) is de machine weer gebruiksklaar.

IT Modalità risparmio energia

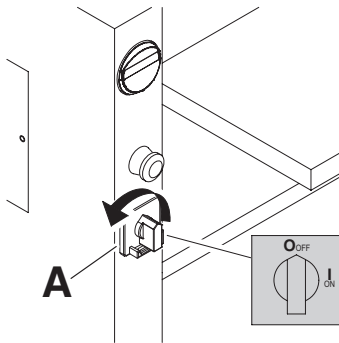
Quando la macchina non viene usata (cioè quando rimane solo operativa), dopo 30 min. passa automaticamente in modalità di risparmio energia.

→ In questo caso il tasto Start/Stop (C) si illumina di un colore verde più tenue e l'illuminazione del vano interno di lavoro (H) si spegne. Toccando leggermente il tasto Start/Stop (C), la macchina ritorna operativa.

- Bedienung •
- Operation • Utilisation •
- Bedienung • Istruzioni per l'uso •
- Funcionamiento • Handhavande •



- DE** Schnellstop → Not-Halt (**B**) drücken!
EN Quick stop → press Emergency Stop (**B**)!
FR Arrêt rapide → Appuyer sur le bouton d'arrêt d'urgence (**B**) !
NL Snelstop → noodstop (**B**) indrukken!
IT Premere l'arresto rapido → Arresto di emergenza (**B**)!
ES Parada rápida → ¡Pulsar parada de emergencia (**B**)!
SV Snabbstopp → Tryck på nödstopp (**B**)!

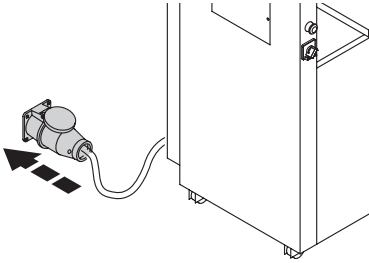


- DE** Bei längerer Nichtbenutzung abschalten. Hauptschalter (**A**) auf Stellung "0 OFF" drehen.
EN Switch off if not in use for a long period. Turn the main switch (**A**) to the "0 OFF" position.
FR Éteindre en cas d'inutilisation prolongée. Placer l'interrupteur principal (**A**) sur « 0 OFF ».
NL Bij langer niet-gebruik uitschakelen. Hoofdschakelaar (**A**) op stand "0 uit" draaien.
IT Se si prevede di non utilizzare la macchina per un lungo periodo di tempo, spegnerla. Portare l'interruttore principale (**A**) in posizione "0 OFF".
ES Desconectar si no se utiliza durante mucho tiempo. Girar el interruptor principal (**A**) a la posición "0 OFF".
SV Stäng av när maskinen inte används i längre tid. Vrid huvudströmbrytaren (**A**) till läget "0 OFF".

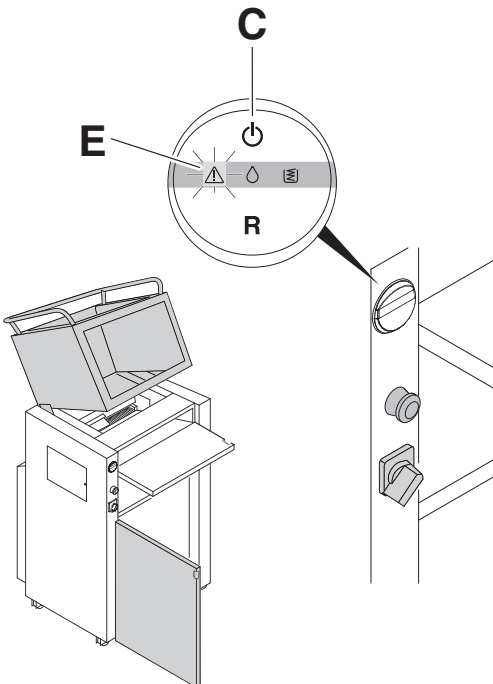
- Mögliche Störungen •
- Possible malfunctions • Incidents éventuels •
- Mogelijke storingen • Possibile malfunzionamento •
- Posibles fallos de funcionamiento • Möjliga driftsstörningar •



- DE** Maschine läuft nicht an
EN Machine will not start
FR Le destructeur ne se met pas en marche
NL Machine start niet
IT La macchina non parte
ES La máquina no funciona
SV Maskinen startar inte

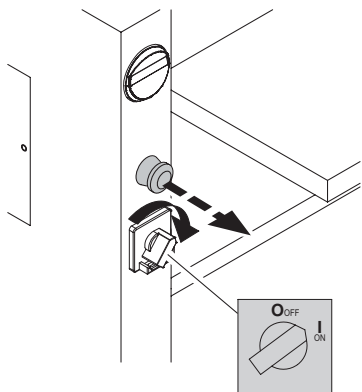


- DE** Netzstecker eingesteckt?
EN Is the machine plugged in?
FR Prise de courant branchée?
NL Zit de stekker in de contactdoos?
IT La macchina è collegata alla presa di corrente?
ES ¿La máquina está enchufada?
SV Är maskinen ansluten?

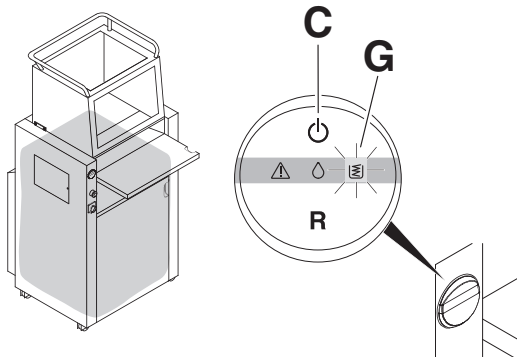


- DE** Türe auf, Trichter gekippt?
EN Door open, feeding hopper tilted?
FR Porte ouverte, entonnoir ouvert?
NL Deur open, kap omhoog?
IT Sportello aperto, tramoggia inclinata?
ES ¿La puerta está abierta? ¿La tolva de alimentación está inclinada?
SV Möjliga driftsstörningar. Är dörren öppen - är pappersinkastet uppfällt?

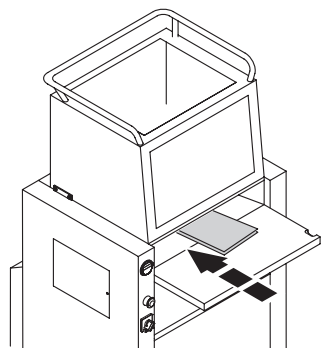
- Mögliche Störungen •
- Possible malfunctions • Incidents éventuels •
- Mogelijke storingen • Possibile malfunzionamento •
- Posibles fallos de funcionamiento • Möjliga driftsstörningar •



- DE** Hauptschalter auf "I",
Not-Halt herausgezogen?
- EN** Main switch is on "I",
Emergency button is pulled out?
- FR** Interrupteur principal sur "I",
Arrêt d'urgence déverrouillé.
- NL** Hoofdschakelaar op stand "I",
Noodstop uittrekken?
- IT** L'interruttore principale é acceso "I",
Il pulsante d'emergenza é in fuori?
- ES** El interruptor principal está en la
osición "I", El botón de emergencia está
hacia fuera?
- SV** Möjliga driftsstörningar
Huvudströmbrytaren är på "I".
Är nödstoppsknappen uttryckt?

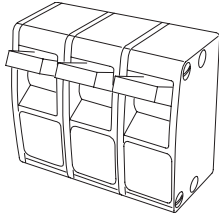


- DE** Auffangsack voll? → Sack austauschen.
- EN** Plastic bag is full? → Replace the bag.
- FR** Le sac est-il plein? → Changer le sac.
- NL** Opvangzak vol? → Vervang
opvangzak.
- IT** Sacco pieno? → Sostituire il sacco.
- ES** ¿Bolsa llena? → Cambie la bolsa.
- SV** Plastsäcken full? → Byt säck.

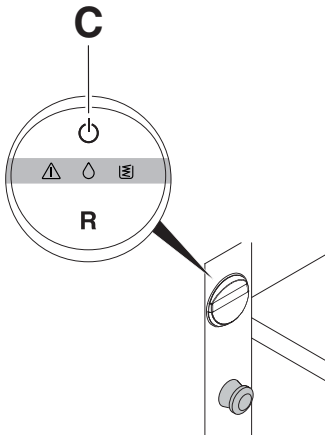


- DE** Papier mittig eingeführt (Lichtschranke)?
- EN** Is the paper fed into the centre of the
feed opening (photo cell)?
- FR** Introduire les documents au milieu de
l'ouverture (cellule)?
- NL** Papier in het midden van opening
invoeren (Lichtcel)?
- IT** Alimentare la carta nel centro dell'
apertura di alimentazione (fotocellula)?
- ES** ¿Inserte el papel en medio de la
abertura de alimentación
(Célula fotoeléctrica)?
- SV** Mata pappret i mitten på intaget
(fotocell)?

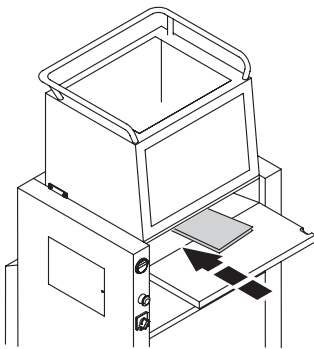
- Mögliche Störungen •
- Possible malfunctions • Incidents éventuels •
- Mogelijke storingen • Possibile malfunzionamento •
- Posibles fallos de funcionamiento • Möjliga driftsstörningar •



- DE** Gebäudesicherung?
- EN** Check fuse-box of the building?
- FR** Fusibles du bâtiment ?
- NL** Zekeringen kast?
- IT** Fusibile di lato?
- ES** Fusible del sistema?
- SV** Säkringar?

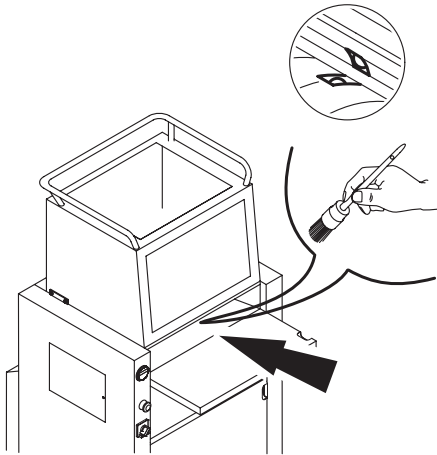


- DE** Betriebsbereit? Leuchtet die grüne Start/Stopp-Taste (C)?
- EN** Ready for operation? Is the Start/Stop button (C) illuminated in green colour?
- FR** Machine opérationnelle ? Touche START/STOP verte (C) allumée ?
- NL** Bedrijfsgeraad? Brandt de groene start/stop-toets (C)?
- IT** La macchina è operativa? Il tasto verde Start/Stop è illuminato (C)?
- ES** ¿Lista para operar? ¿Está encendida la tecla de inicio/parada (C)?
- SV** Driftklar? Lyser den gröna start/stopp-knappen (C)?



- DE** Keine Leistung? → Durch einen Fachmann Phasen prüfen lassen.
- EN** No performance? → An electrician must examine the phases.
- FR** Pas de performances ? → Faire vérifier les phases par un technicien spécialisé?
- NL** Geen opbrengst? → Phasen volgorde door electricien laten controleren.
- IT** Nessun rendimento? → Uno specialista deve esaminare le fasi.
- ES** ¿La máquina no funciona? → Un especialista electrónico debe verificar las distintas fases.
- SV** Går inte maskinen? → En elektriker måste kontrollera faserna.

- Mögliche Störungen •
 - Possible malfunctions • Incidents éventuels •
 - Mogelijke storingen • Possibile malfunzionamento •
 - Posibles fallos de funcionamiento • Möjliga driftsstörningar •
-



DE Maschine schaltet nicht ab

Lichtschranke mit Pinsel säubern.

EN Machine will not stop

Clean the photo cell with a small brush.

FR Le destructeur ne s'arrête plus

Dépoussiérer la cellule à l'aide d'un pinceau.

NL Machine stopt niet

Lichtcel met kwastje schoonmaken.

IT La macchina non si ferma

Pulite la fotocellula con una piccola spazzola.

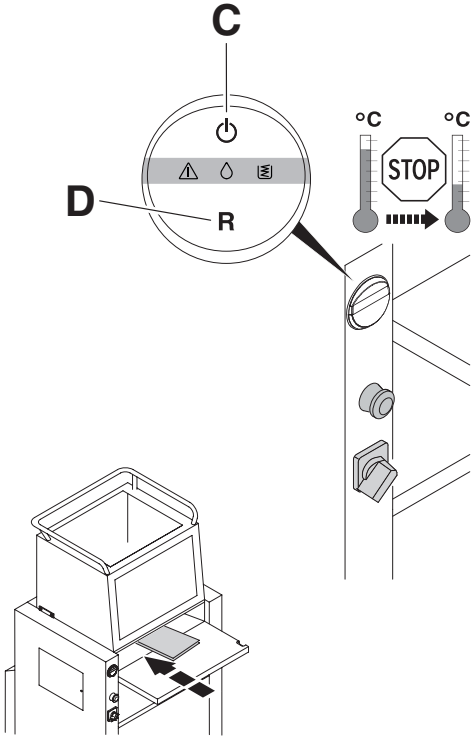
ES La máquina no parará

Limpie la célula fotoeléctrica con un cepillo.

SV Maskinen stannar inte

Rengör fotocellen med en liten borste.

- Mögliche Störungen •
- Possible malfunctions • Incidents éventuels •
- Mogelijke storingen • Possibile malfunzionamento •
- Posibles fallos de funcionamiento • Möjliga driftsstörningar •



DE Autom. Stopp bei Überlast

Start/Stop- (C) und Rückwärts-Taste (D) blinken rot/grün im Wechsel.

→ Überlastschutz

- Übertemperatur Motor
- Motorschutz

Nach der Abkühlphase ist die Maschine wieder betriebsbereit.

Die Start/Stopp-Taste (C) leuchtet grün.

EN Automatic stop when overloaded

The Start/Stop (C) and Reverse button (D) flash alternately red/green.

→ Overload protection

- Motor overheating
- Motor protection

After the cooling phase, the machine is once again ready for operation.

The Start/Stop button (C) lights up green.

FR Arrêt automatique en cas de surcharge

Les touches START/STOP (C) et RETOUR (D) clignotent en rouge/vert, en alternance.

→ Protection contre la surcharge

- Surchauffe du moteur
- Disjoncteur du moteur

La machine est à nouveau prête à fonctionner après une phase de refroidissement.

La touche START/STOP (C) passe au vert.

NL Autom. stop bij overbelasting

Start/stop- (C) en achteruit-toets (D) knipperen afwisselend rood/groen.

→ Overbelastingsbeveiliging

- Overtemperatuur motor
- Motorbeveiliging

Na de afkoelfase is de machine weer gebruiksklaar.

De start/stop-toets (C) brandt groen.

IT Arresto autom. in caso di sovraccarico

Il tasto Start/Stop (C) o il tasto Indietro (D) lampeggiano alternativamente in rosso/verde.

→ La protezione contro il sovraccarico è scattata

- Sovratemperatura motore
- Salvamotore

Dopo la fase di raffreddamento, la macchina è di nuovo operativa. Il tasto Start/Stop (C) diventa di colore verde.

ES Parada autom. por sobrecarga

Las teclas de inicio/parada (C) y de retroceso (D) parpadean en rojo/verde alternativamente.

→ Protección de sobrecarga

- Sobretemperatura del motor
- Protección del motor

Tras la fase de enfriado, la máquina volverá a estar lista para operar.

La tecla de inicio/parada (C) se ilumina en verde.

SV Autom. stopp vid överbelastning

Start/stopp- (C) och bakåt-knapp (D) blinkar omväxlande rött/grönt.

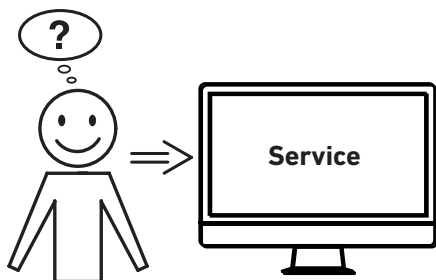
→ Överbelastningsskydd

- Övertemperatur motor
- Motorskydd

Maskinen är driftsklar igen efter avsvältningsfasen.

Start/stopp-knappen (C) lyser grönt.

- Mögliche Störungen •
 - Possible malfunctions • Incidents éventuels •
 - Mogelijke storingen • Possibile malfunzionamento •
 - Posibles fallos de funcionamiento • Möjliga driftsstörningar •
-



DE Hilft keine der vorher genannten Problemlösungen?

- Kontakt: Service
- www.krug-priester.com
- service@krug-priester.com

EN Did none of the specified solutions help you with your problem?

- Contact: Service
- www.krug-priester.com
- service@krug-priester.com

FR Aucune des solutions proposées ici ne peut vous aider ?

- Contact : Service
- www.krug-priester.com
- service@krug-priester.com

NL Helpt geen van de vorige genoemde probleemoplossingen?

- Contact: Service
- www.krug-priester.com
- service@krug-priester.com

IT Nessuna delle soluzioni indicate sopra ha risolto il problema?

- Contatto: Servizio assistenza
- www.krug-priester.com
- service@krug-priester.com

ES ¿Ninguna de las soluciones dadas ha resuelto su problema?

- Contacto: Servicio
- www.krug-priester.com
- service@krug-priester.com

SV Hjälper ingen av de ovannämnda problemlösningarna?

- Kontakt: Service
- www.krug-priester.com
- service@krug-priester.com

- Zubehör •
- Accessories • Accessoires •
- Toebehoren • Accessori •
- Accesorios • Tillbehör •

DE Empfohlenes Zubehör

Im Lieferumfang nicht enthalten.

EN Recommended accessories

Not included in delivery.

FR Accessoires recommandés

Pas livré avec la machine.

NL Aanbevolen toebehoren

Niet standaard bijgeleverd bij de levering.

IT Accessori Raccomandati

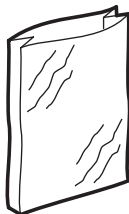
In ogni consegna non è contenuto.

ES Accesorios Recomendados

No incluido en la entrega.

SV Rekommenderade tillbehör

Ingår ej - tillägsbeställning.



DE Plastiksäcke (50 Stück)

EN Plastic bags (50 pieces)

FR Sacs plastiques (50 pièces)

NL Plastic zakken (50 stuks)

IT Sacchi di plastica (50 pezzi)

ES Bolsas de plástico (50 piezas)

SV Plastsäckar (50 st.)

No. 9000 030



DE Umweltverträgliches Spezialöl
(5 x 1 Liter).

EN Environmentally friendly oil (5 x 1 litre).

FR Huile spéciale biodégradable (5 x 1 litre).

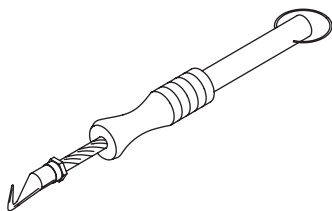
NL Milieuvriendelijke olie (5 x 1 Liter).

IT Olio biodegradabile (5 x 1 litro).

ES Aceite biodegradable (5 x 1 litro).

SV Miljövänlig olja (5 x 1 Liter).

No. 9000 621



DE Verschlussapparat

EN Wire twisting tool

FR Accroche ressort

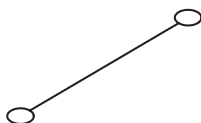
NL Drilapparaat

IT Pinza chiudi sacco

ES Herramienta cierra-bolsa

SV Säckförslutare / drill

No. 9000 591



DE Bindendraht (1000 Stück)

EN Binding wire (1000 pieces)

FR Serre cable (1000 pièces)

NL Draadbinders (1000 stuks)

IT Lacci chiudi sacco (1000 pezzi)

ES Alambre cierra-bolsa (1000 piezas)

SV Säcktråd (1000 st.)

No. 9000 592



I.T.E. Listed 802 D



- DE** 400 V, 3P+N+PE,16 A; 220 V, 3P+PE, 20A
Für die Inanspruchnahme einer Garantieleistung muss das Gerät durch das Typenschild zu identifizieren sein. Der arbeitsplatzbezogene Immissionswert liegt unter dem nach EN 13023 zugelassenen Wert von 70 dB(A). Technische Änderungen vorbehalten.
- EN** 400 V, 3P+N+PE,16 A; 220 V, 3P+PE, 20A
For warranty claims it must be possible to identify the machine by the nameplate. The immission value specific to the workplace is less than the permitted value of 70 dB(A) admitted in standard EN 13023. Subject to technical modifications.
- FR** 400 V, 3P+N+PE,16 A; 220 V, 3P+PE, 20A
Pour bénéficier de la garantie, la machine doit pouvoir être identifiée par sa plaque signalétique. Au poste de travail, le niveau sonore est inférieur aux valeurs maximales autorisées par la norme EN 13023 70 dB(A). Sous réserve de modifications techniques.
- NL** 400 V, 3P+N+PE,16 A; 220 V, 3P+PE, 20A
Bij eventuele garantieclaims, moet de machine voorzien zijn van het originele identificatielabel. Het geluidsniveau op de werkplek is lager dan het volgens EN norm 13023 maximaal toegestane geluidsniveau van 70 dB(A). Wijzigingen zonder kennisgeving on ontwerp en technische gegevens voorbehouden.
- IT** 400 V, 3P+N+PE,16 A; 220 V, 3P+PE, 20A
Per usufruire della garanzia sulla macchina deve essere presente l'etichetta identificativa originale. Il livello delle emissioni acustiche nell'ambiente di utilizzo risulta inferiore al valore massimo di 70 dB(A), fissato con normativa EN 13023. Soggetto a modifiche senza avviso.
- ES** 400 V, 3P+N+PE,16 A; 220 V, 3P+PE, 20A
Para cualquier reclamación en garantía, la máquina ha de estar provista de la placa original de identificación. El nivel de ruido en el lugar de trabajo es inferior al nivel máximo permitido de 70 dB(A) por la normativa EN 13023. Sujeto a cambio sin notificación.
- SV** 400 V, 3P+N+PE,16 A; 220 V, 3P+PE, 20A
För att garantin skall gälla måste maskinens originaletikett med serienumret sitta kvar på maskinen. Ljud nivån vid arbetsplatsen är lägre än EN 13023 standard på maximal nivå på < 70 dB(A). Kan ändras utan föregående meddelande.

- Technische Information •
- Technical Information • Information technique •
- Technische gegevens • Informazioni Technische •
- Información técnica • Technisk information •



- DE** Das Unternehmen Krug + Priester hat folgende Zertifizierungen:
- Qualitätsmanagementsystem nach DIN EN ISO 9001:2015
 - Umweltmanagementsystem nach DIN EN ISO 14001:2015
 - Energiemanagementsystem nach DIN EN ISO 50001:2018
- EN** The company Krug + Priester has the following certifications:
- Quality management system according to DIN EN ISO 9001:2015
 - Environmental management system according to DIN EN ISO 14001:2015
 - Energy management system according to DIN EN ISO 50001:2018
- FR** La société Krug + Priester dispose des certifications suivantes :
- Système de management de la qualité selon DIN EN ISO 9001:2015
 - Système de management de l'environnement selon DIN EN ISO 14001:2015
 - Système de management de l'énergie selon DIN EN ISO 50001:2018
- NL** De onderneming Krug + Priester heeft de volgende certificeringen:
- Kwaliteitsmanagementsysteem volgens DIN EN ISO 9001:2015
 - Milieumanagementsysteem volgens DIN EN ISO 14001:2015
 - Energiemanagementsysteem volgens DIN EN ISO 50001:2018
- IT** L'azienda Krug + Priester dispone delle seguenti certificazioni:
- Sistema di gestione della qualità secondo la normativa UNI EN ISO 9001:2015
 - Sistema di gestione ambientale secondo la normativa UNI EN ISO 14001:2015
 - Sistema di gestione dell'energia secondo la normativa UNI EN ISO 50001:2018
- ES** La empresa Krug + Priester cuenta con las siguientes certificaciones:
- Sistema de gestión de calidad conforme a DIN EN ISO 9001:2015
 - Sistema de gestión del medioambiente conforme a DIN EN ISO 14001:2015
 - Sistema de gestión de energía conforme a DIN EN ISO 50001:2018
- SV** Företaget Krug + Priester har följande certifieringar:
- Kvalitetshanteringsssystem enligt DIN EN ISO 9001:2015
 - Miljöhanteringsssystem enligt DIN EN ISO 14001:2015
 - Energihanteringsssystem enligt DIN EN ISO 50001:2018

DE EG-KONFORMITÄTSERKLÄRUNG
EN EC-declaration of conformity
FR Déclaration de conformité CE
NL EG-verklaring van overeenstemming
IT Dichiarazione CE di conformità
ES Declaración CE de conformidad
SV EG-försäkran om överensstämmelse

- Hiermit erklären wir, dass die Bauart von

- Herewith we declare that
- Par la présente, nous déclarons que
- Hiermede verklaren wij, dat de in de handel gebrachte machine
- Si dichiara che il modello della
- Por la presente, declaramos que la
- Härmed förklarar vi att den av oss levererade typen av

4606 CC GS-ID No. 11460501 UL-ID No. 10460501

- folgenden einschlägigen Bestimmungen entspricht

- complies with the following provisions applying to it
- sont conformes aux dispositions pertinentes suivantes
- voldoet aan de eisen van de in het vervolg genoemde bepalingen
- è conforme alle seguenti disposizioni pertinenti
- satisface las disposiciones pertinentes siguientes
- uppfyller följande tillämpliga bestämmelser

2006/42/EG Maschinenrichtlinie, EC Machinery directive, EC Directives machines, EC machinerichtlijn, Direttiva Macchine, EC Directiva de maquinaria, EC Maskindirektiv

2014/30/EG EMV Richtlinie, EMV Electromagnetic compatibility directive, EMV directives compatibilité électromagnétique, EMV elektromagnetische compatibiliteitsrichtlijn, Direttiva sulla Compatibilità Elettromagnetica, Directiva de compatibilidad electromagnética EMW, EMV Elektroniskt

- Angewendete harmonisierte Normen insbesondere

- Applied harmonised standards in particular
- Normes harmonisées utilisées, notamment
- Gebruikte geharmoniseerde normen, in het bijzondere
- Norme armonizzate applicate in particolare
- Normas armonizadas utilizadas particularmente
- Tillämpade standarder, speciellt

EN 60204-1; EN 55014-1; EN 55014-2; EN 61000-3-2; EN 61000-3-3;

EN ISO 12100; EN ISO 13857; EN 13023; EN 13849-1; EN 1010-1;

BS EN 55014-1; BS EN 55014-2; BS EN 61000-3-2; BS EN 61000-3-3;

BS EN 60204-1; BS EN 13023; BS EN 13849-1; BS EN 13857-1; BS EN ISO 12100

07.02.2022
Datum



- Geschäftsführer -

Bevollmächtigter für technische Dokumentation
Authorized representative for technical documentation
Représentant autorisé pour la documentation technique.
Geautoriseerde vertegenwoordiging voor technische
documentatie:
Rappresentante autorizzato per le documentazioni tecniche
Representante autorizado para documentación técnica
För teknisk dokumentation kontakta:

Krug & Priester GmbH & Co. KG
Simon-Schweitzer-Str. 34
D-72336 Balingen (Germany)

Notizen:
Remarks:
Notes :
Notities:
Notizia:
Notas:
Anteckningar:

Notizen:
Remarks:
Notes :
Notities:
Notizia:
Notas:
Anteckningar:

