

آلة إفناء الملفات
Document Shredders

تعليمات التشغيل
Operating Instructions

IDEAL 4606 CC





من فضلكم قم بقراءة تعليمات التشغيل قبل تشغيل الماكينة مع ضرورة إتباع احتياطات الأمان

Please ensure to read this operating manual before starting the machine for the first time and please strictly follow the safety instructions mentioned herein. This manual must be available at any time.

الاستخدام المطابق للتعليمات

1. آلة تمزيق الورق هذه مخصصة لفرم الورق.
 2. أعمدة القطع المقواة المصنوعة بالكامل من الفولاذ غير حساسة للكميات القليلة من مشابك الورق والدبابيس.
 3. تبعاً لطراز الجهاز يمكن أيضاً بشكل جزئي فرم كميات قليلة من أسطوانات سي دي والبطاقات الائتمانية وكروت العملاء وكذلك الأقراص المرنة.
- لمعرفة ما إذا كان جهازك مناسباً أيضاً لفرم وسائط البيانات هذه، بحسب القدرة والتصميم الهندسي لحد القطع، ارجع إلى موقع www.krug-priester.com

1. This document shredder is intended for shredding paper.
2. The hardened solid steel blade shafts are insensitive to small amounts of paper clips and staples.
3. Depending on the device model, small amounts of CDs, credit and customer cards as well as discs can also be shred. Visit www.krug-priester.com to find out whether your device, because of the output and cutting geometry, is also suitable for shredding these data carriers.

الشعر الطويل يمكن أن يعلق في الجزء المخصص للتقطيع



Take care of long hair!



تجنب الاقتراب من فتحة التغذية في الجزء المخصص للتقطيع



Do not grasp into the cutting mechanism!



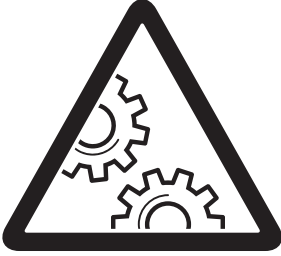
احرص على إبعاد الثياب وخاصة ربطات العنق بعيدا عن الماكينة



Take care of ties and other loose pieces of clothing!



احترس، هناك أجزاء متحركة!



Warning, moving parts!



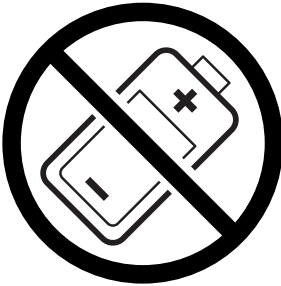
تجنب قيام الأطفال بتشغيل الماكينة



No operation by children!



تخلص من الشواحن الصغيرة / البطاريات!



Do not destroy accumulators/batteries!





هل باقلا داوملا عم ذانرلا مادختسا مدع ني عتي !
قئاشول فالتا قلا نم برقلاب لاعتشال

Do not use any spray cans with flammable content near to the document shredder!



لاعتشال قلابا قلا فيظنتلا داوم لامعتسا مدع يغبني

Do not use any flammable cleaning agents.



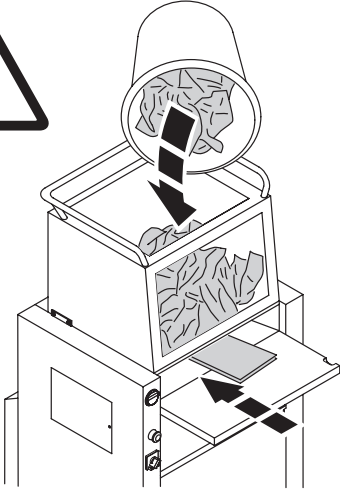
IDEAL 4606 CC 2x15 / 4x40 mm:

لا تدمر الأجزاء المعدنية!



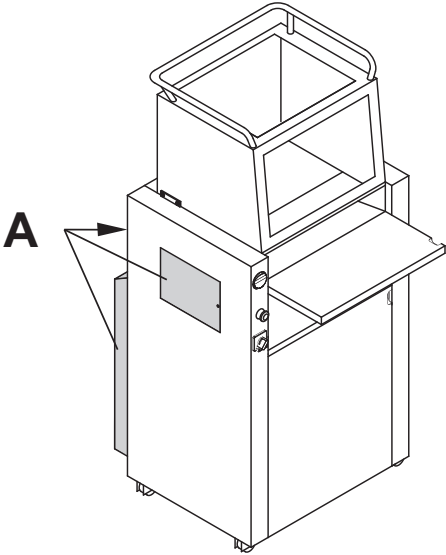
Do not shred metal parts!





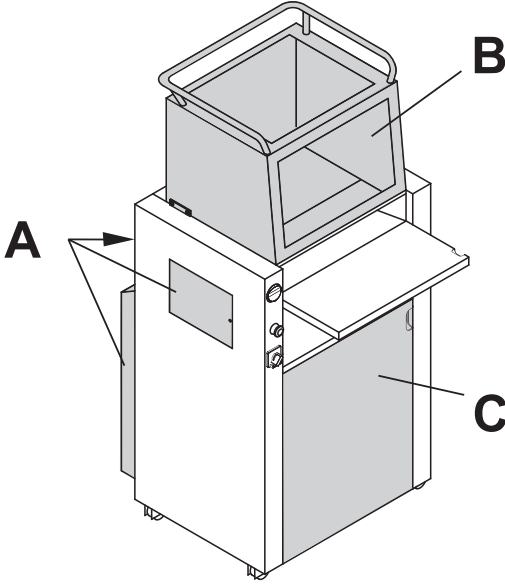
هذا الجهاز مُصمم ليقوم "بتشغيله شخص واحد" فقط !

This machine is designed for one-man operation only !



جميع القطع التي يمكن أن تسبب خطراً

Hazardous machine parts are covered by panels (A).

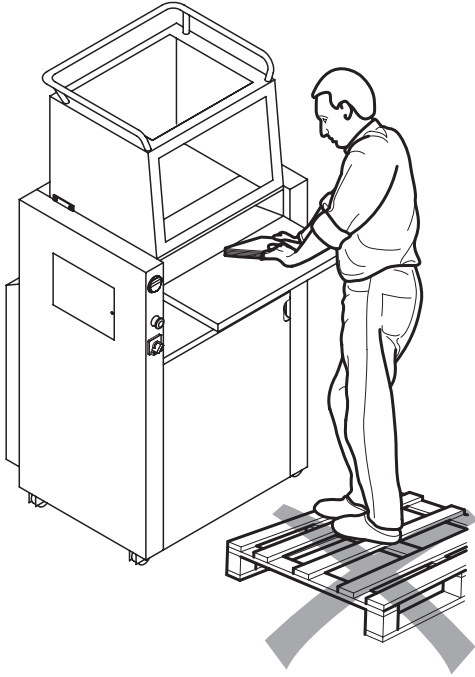


لا يتم تشغيل الآلة إلا باتباع تعليمات السلامة التالية:

- ينبغي أن تكون الأغطية (A) ثابتة ببراغي
- يجب أن يكون القمع (B) والباب (C) محميان بواسطة مفتاح.

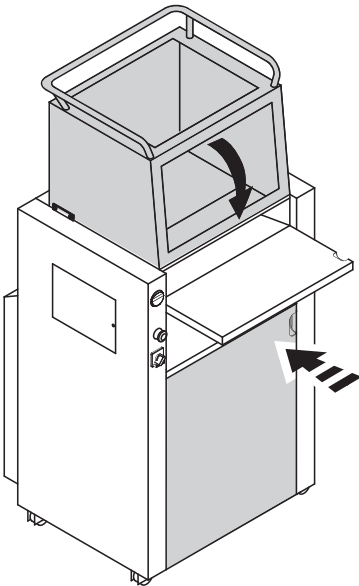
No operation without the following safety devices:

- Covering Panels (A) tightly screwed
- Feeding hopper (B) and door (C) which are secured by switches.



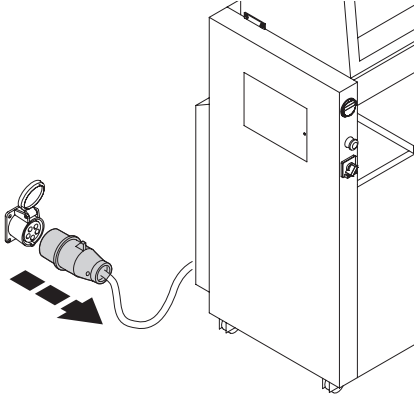
لا تستخدم الدرج أو أي شيء مماثل.

Do not use any kind of uplift assistance.



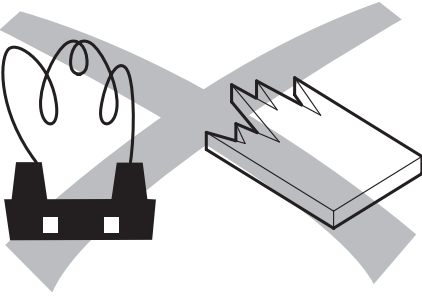
الوظيفة متوفرة فقط عندما يكون الباب والقمع مغلقان.

Machine operates only when the door feeding hopper are closed.



عند التنظيف، قم بسحب وصلة الكهرباء!
لا تقم بتصليح آلة إفاءة الملفات بنفسك!
(انظر صفحة 29).

Remove the main plug before cleaning
the machine !
**Do not carry out your own repairs on
the paper shredder !**
(See page 29)

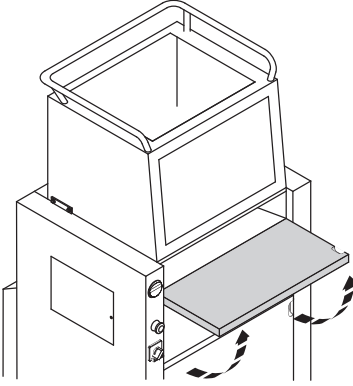


لا تقم بفرم مواد مُكوّنة لالتواءات أو شظايا.

Do not shred materials forming loops and
splintering.

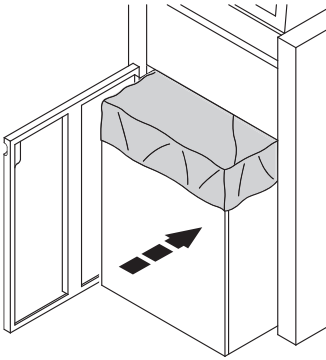
ينبغي رفع الطاولة إلى أعلى.

Fold up the table.



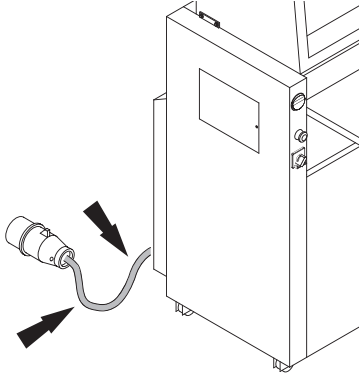
توضع الأكياس البلاستيكية المرفقة في العربة.

Insert the enclosed plastic bag in the waste cart.



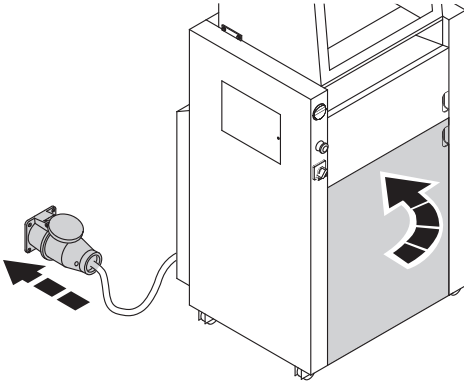
التعرض للحرارة أو الزيت أو الحواف الحادة!

Protect main cable against heat, oil and from sharp edges !



أغلق الباب وضع المقبس في مصدر التيار الكهربائي

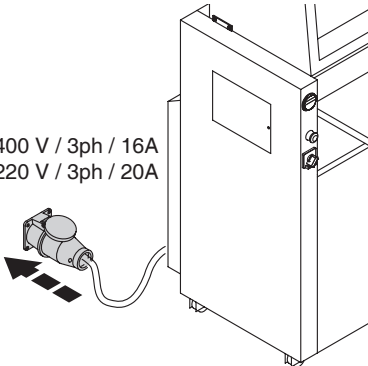
Close the door.
Plug into the wall socket.

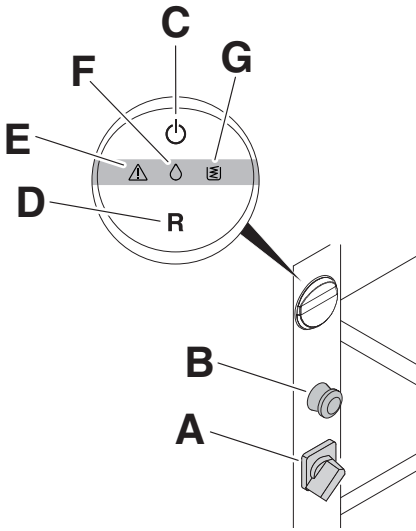


تأمين قابس التيار الكهربائي بالشكل المطلوب.

Main fuse

400 V / 3ph / 16A
220 V / 3ph / 20A





عناصر التشغيل

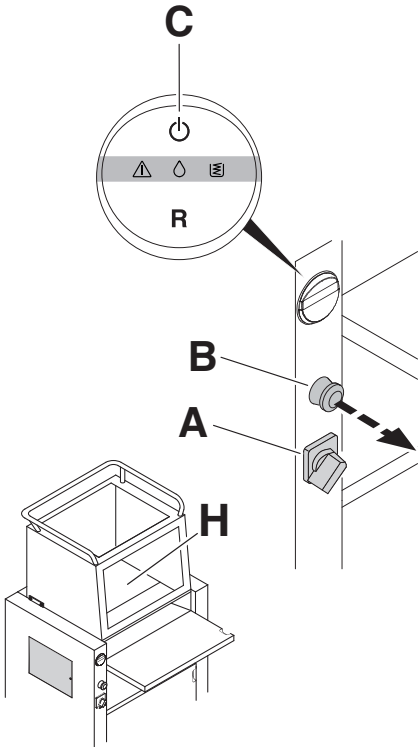
المفتاح الرئيسي	A
مفتاح إيقاف التشغيل في حالة الطوارئ	B
مفتاح بدء التشغيل/إيقاف التشغيل	C
مفتاح الرجوع	D
مثلث التحذير (رمز إرشادي)	E
قطرة (رمز إرشادي لنظام الزيت)	F
كيس الجمع ممتلئ (رمز إرشادي)	G

Operating elements

- A** Main switch (lockable)
- B** Emergency Stop
- C** Start/Stop button
- D** Reverse button
- E** Warning triangle (indicator icon)
- F** Droplet (oil system indicator icon)
- G** Shred bag full (indicator icon)

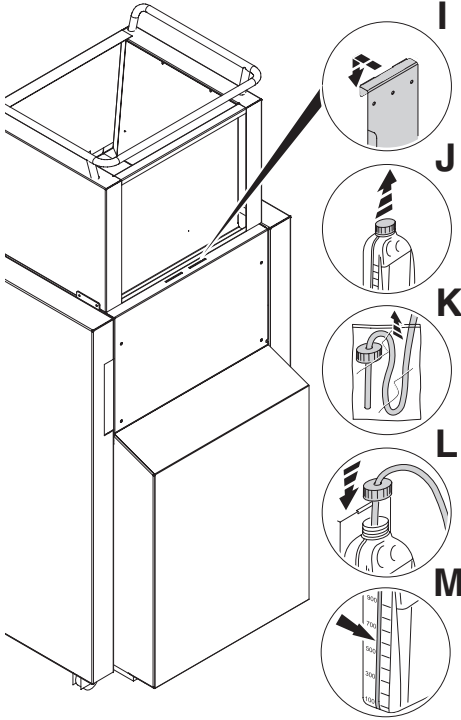
تشغيل الماكينة

- يُسحب مفتاح إيقاف التشغيل في حالة الطوارئ (**B**) للخارج.
- يوضع المفتاح الرئيسي (**A**) على الوضع «I ON» (التشغيل).
- ← مفتاح بدء التشغيل/إيقاف التشغيل (**C**) يضيء باللون الأخضر، ويكون حيز العمل الداخلي (**H**) مُضاءً. الماكينة جاهزة للاستخدام.



Switching the machine on

- Emergency Stop (**B**) is pulled out.
- Main switch (**A**) is set to "I on".
- The Start/Stop button (**C**) is lit up in green, the internal workspace (**H**) is illuminated. The machine is ready for operation.

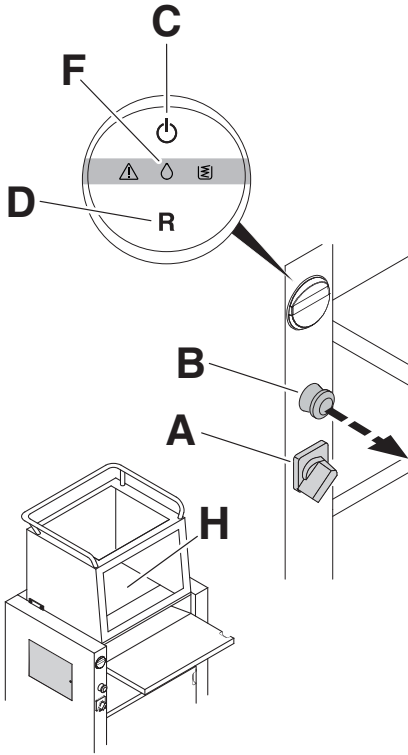


تركيب حاويات الزيت:

- يُثبَّت حامل حاوية الزيت على جانب الهيكل (I).
- يُزال غطاء حاوية الزيت (J).
- يُزال الجراب البلاستيكي الموجود على خرطوم الزيت (K).
- يتم إدخال خرطوم الزيت في حاوية الزيت و يُثبت بالبراغي (L).
- يوجد على حاوية الزيت مؤشر لمستوى الامتلاء (M).

Installing the oil reservoir:

- Mount the bracket for the oil reservoir onto the rear of the panelling (I).
- Take the lid off the oil reservoir (J).
- Remove the plastic bag from the oil hose (K).
- Insert the oil hose into the oil reservoir and screw on. Place the oil reservoir (L).
- The oil reservoir has a level indicator (M).



عند التشغيل لأول مرة وعند تبديل حاوية الزيت:

• يُسحب مفتاح إيقاف التشغيل في حالة الطوارئ (B) للخارج.

• يوضع المفتاح الرئيسي (A) على الوضع «I ON» (التشغيل).

• يُضيء مفتاح بدء التشغيل/إيقاف التشغيل (C) باللون الأخضر وتومض القطرة حمراء اللون (F). يكون حينئذ العمل الداخلي (H) مُضاءً.

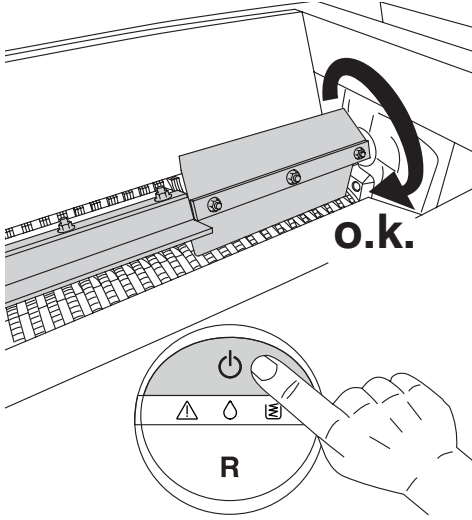
← يتم الضغط على مفتاح الرجوع (D) مع استمرار الضغط، حتى تضيء القطرة حمراء اللون (F) بشكل دائم، ثم يُترك المفتاح. بمجرد أن تضيء القطرة حمراء اللون (F) (قد تستمر حتى دقيقة واحدة)، تكون مدفعة الزيت جاهزة للاستخدام.

وإذا أضاءت القطرة الحمراء (F) مجدداً، فأعد تكرار العملية (←).

Upon initial operation and when the oil reservoir has been replaced:

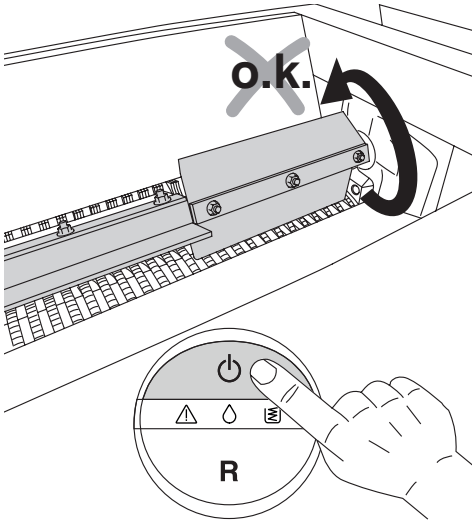
- Emergency Stop (B) is pulled out.
 - Mains switch (A) is set to "I on".
 - The Start/Stop button (C) lights up in green and the red droplet (F) flashes. The internal workspace (H) is illuminated.
- Press and hold down the Reverse button (D) until the red droplet (F) stays illuminated, then release it. Once the red droplet (F) turns off (this can take up to 1 min.), the oiler system is ready for operation.

If the red droplet (F) flashes again after this, repeat the process (→).



فحص اتجاه الدوران
بدء تشغيل الآلة.

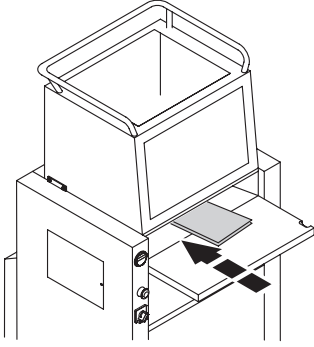
Check the rotating direction
Starting the machine.



إذا كان المجذاف يدور في الاتجاه الخاطئ ←
يمكن تغيير اتجاه الدوران بمساعدة كهربائي
مؤهل.

Is the wing shaft turning in the wrong
direction

→ Changes to the rotating direction must be
done by an electrician.

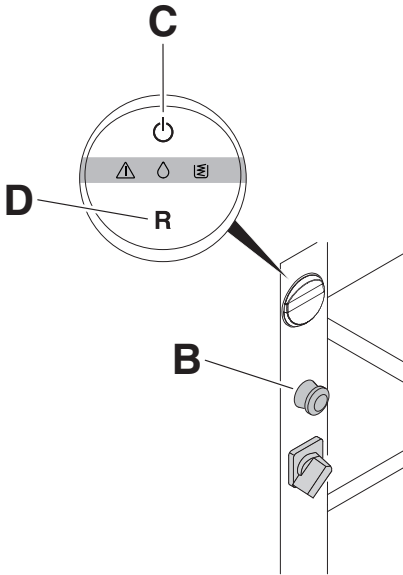


إرشاد:

إذا لم يتم تشغيل الماكينة خلال ٣٠ دقيقة من تشغيل السير، فسيتوقف السير تلقائيًا.

Note:

When forward running is active and the machine itself is not operated within 30 min, the forward running will be de-activated automatically.

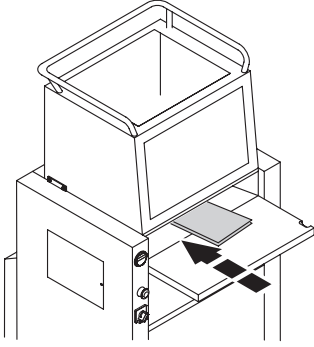


إيقاف تشغيل الماكينة

يتم الضغط على مفتاح بدء التشغيل/إيقاف التشغيل (C)، أو مفتاح الإرجاع (D)، أو مفتاح إيقاف التشغيل في حالة الطوارئ (B).

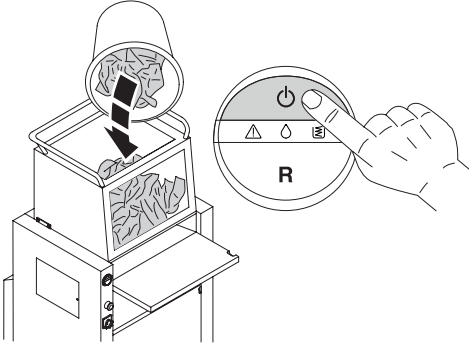
Stopping the machine

Press the Start/Stop button (C) or the Reverse button (D) or the Emergency Stop button (B).



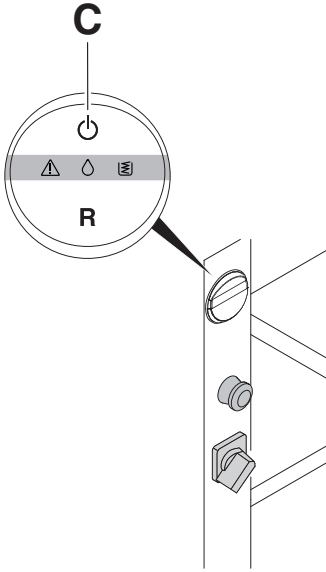
عند إدخال الورق من الأمام يتم بدء وإيقاف التشغيل تلقائياً.

Automatic start/stop when feeding paper from the front (photo cell).



عند إدخال الورق من الأعلى يتم بدء وإيقاف التشغيل يدوياً.

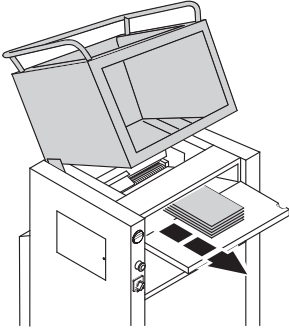
Manual start/stop when feeding paper from the top.

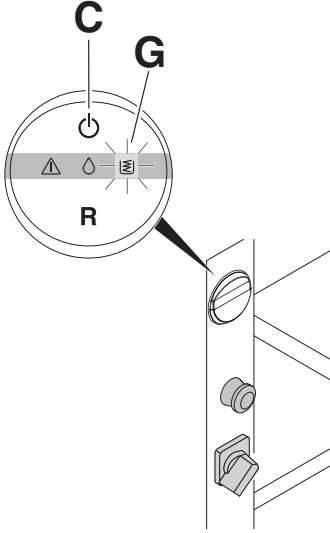


- إيقاف التشغيل التلقائي في حالة زيادة الورق**
- تعمل الماكينة بشكل عكسي ويُعاد بدء تشغيلها تلقائيًا.
 - إذا كان الورق لا يزال سليمًا، سيومض مفتاح بدء التشغيل/إيقاف التشغيل (C، باللون الأخضر).
- ← يوضع ورق أقل، ويُعاد تشغيلها من جديد.

Automatic stop when machine is overloaded with paper

- The machine reverses and starts up again automatically.
 - If the added paper is still not shredded, the Start/Stop button (C, green) flashes.
- If necessary open the feeding hopper. Add less paper, restart.

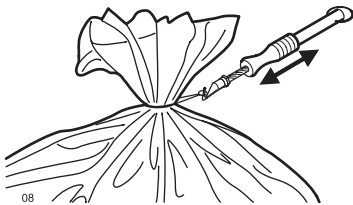
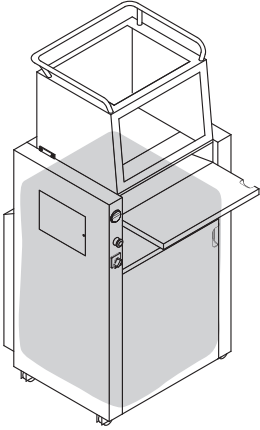




إيقاف التشغيل التلقائي عند امتلاء كيس الجمع
• يومض الرمز (G) «كيس الجمع ممتلئ» باللون الأصفر بالتبادل مع مفتاح بدء التشغيل/إيقاف التشغيل (C, باللون الأخضر)
← استبدال كيس الجمع.

Automatic stop when shred bag is full

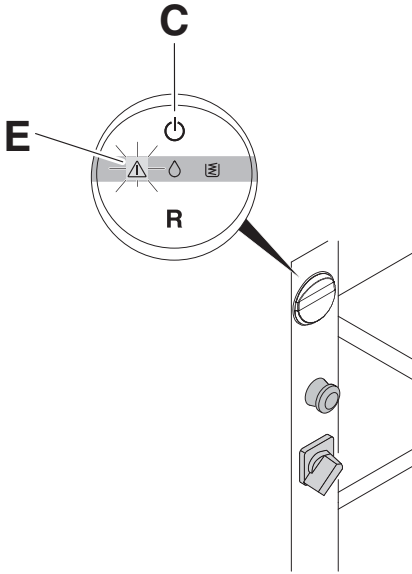
- Icon (G) "shred bag full" flashes yellow, alternating with the Start/Stop button (C, green)
→ Replace the shred bag.



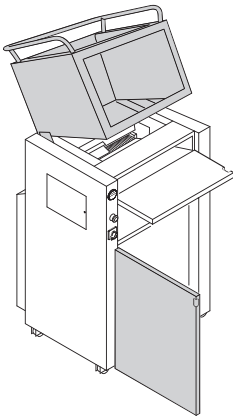
أغلق الكيس بإحكام.

Fasten the bag.

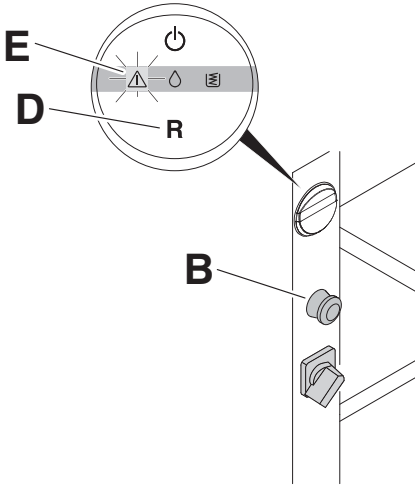
يومض مثلث التحذير (E) بالتبادل مع مفتاح بدء التشغيل/إيقاف التشغيل (C، باللون الأخضر) ← الأبواب مفتوحة



Red warning triangle (E) flashes, alternating with the Start/Stop button (C, green)
→ Door is open



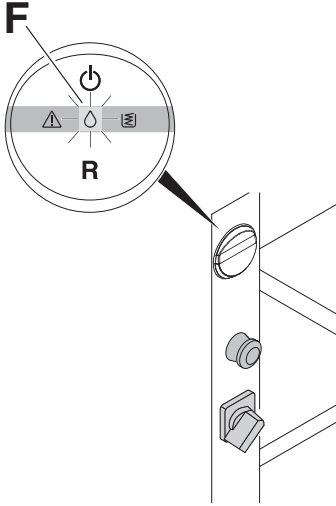
يومض مثلث التحذير (E) بالتبادل مع مفتاح الإرجاع (D، باللون الأحمر)
← تم الضغط على مفتاح إيقاف التشغيل في حالة الطوارئ (B)



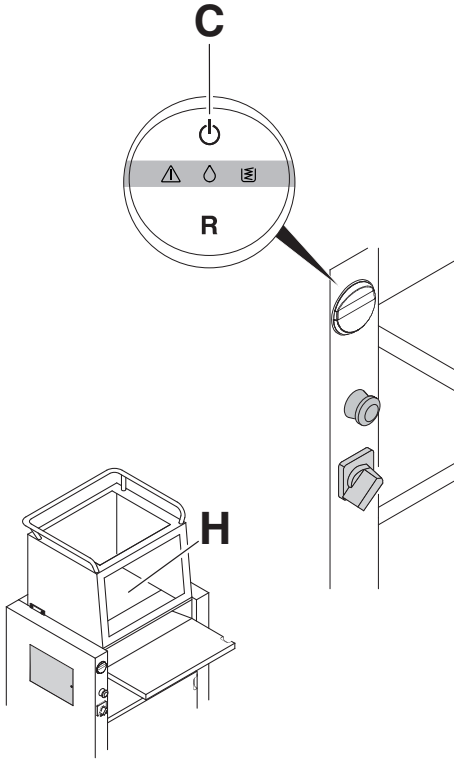
**Red warning triangle (E) flashes,
alternating with the Reverse button
(D, red)**

→ Emergency Stop (B) is pressed

قطرة الزيت (F) تومض باللون الأحمر
← حاوية الزيت فارغة.



Oil droplet (F) flashes red
→ Oil reservoir is empty.



وضع توفير الطاقة

إذا لم يتم استخدام الماكينة (وهي جاهزة للتشغيل فقط)، فإنها تنتقل

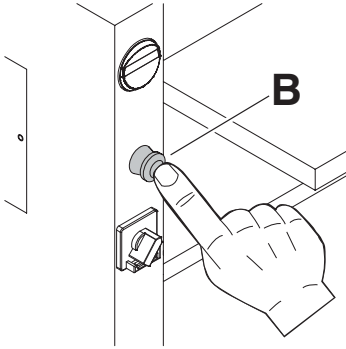
إلى وضع توفير الطاقة بعد مرور ٣٠ دقيقة.

← يُضيء مفتاح بدء التشغيل/إيقاف التشغيل (C) ثم يخفت باللون الأخضر وتُنير إضاءة حيز العمل الداخلي (H). من خلال النقر فوق مفتاح بدء التشغيل/إيقاف التشغيل (C) تكون الماكينة جاهزة للاستخدام مرة أخرى.

Energy-saving mode

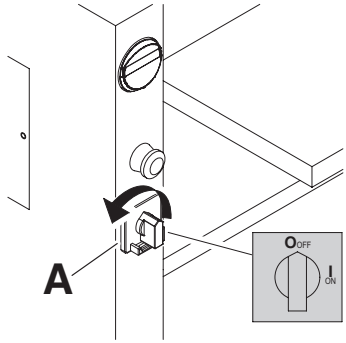
If the machine is not operated within 30 min. (just ready for operation), it switches to energy-saving mode.

→ The green light of the Start/Stop button (C) is dimmed down and the internal workspace light (H) turns off. Press the Start/Stop button (C) to get the machine ready for operation once again.



يتم الضغط على الإيقاف السريع ← إيقاف التشغيل في حالة الطوارئ (B)!

Quick stop → press Emergency Stop (B)!



يتوقف التشغيل عند عدم الاستخدام لفترة طويلة . يُدار المفتاح الرئيسي (A) إلى الوضع «OFF» (إيقاف التشغيل).

Switch off if not in use for a long period.
Turn the main switch (A) to the "OFF" position.

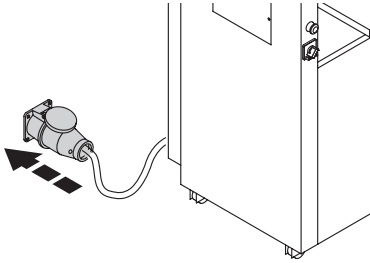
الماكينة لا تعمل

Machine will not start



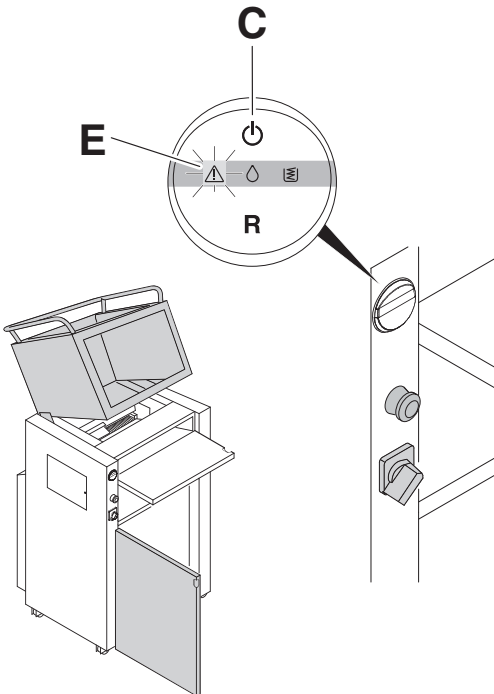
هل تم توصيل الماكينة بالكهرباء ؟

Is the machine plugged in?



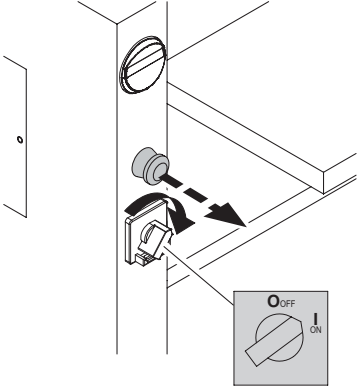
يفتح الباب ويتم إمالة القمع.

Door open, feeding hopper tilted?



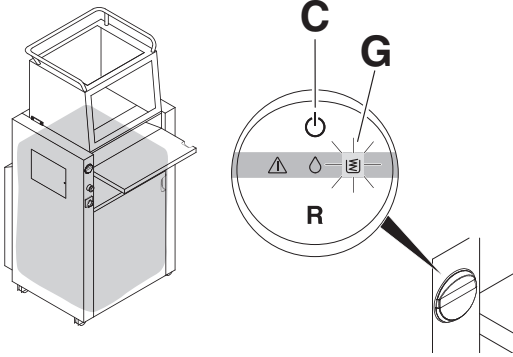
مفتاح التشغيل الرئيسي على وضع "I"
سحب مفتاح الإيقاف الطارئ

Main switch is on "I",
Emergency button is pulled out?



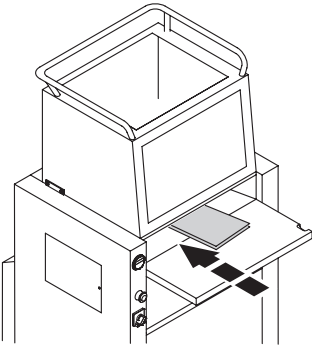
عند امتلاء كيس التجميع ينبغي تغيير الكيس

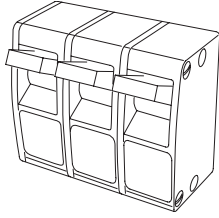
Plastic bag full? → Replace bag.



قم بوضع الورق في منتصف فتحة التغذية (الخلية الضوئية)

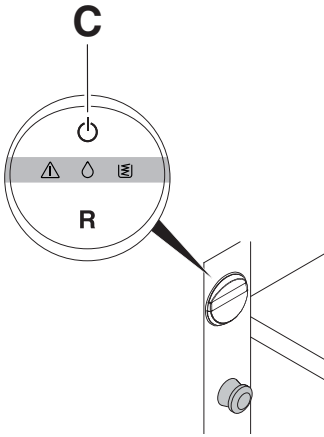
Is the paper fed into the centre of the feed opening (photo cell)?





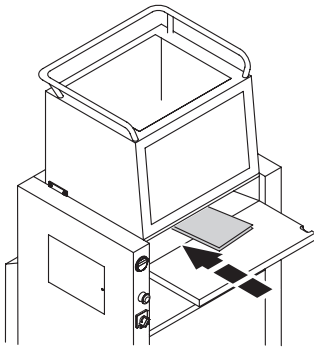
قاطع تيار الأمان للبنائية؟

Check fuse-box of the building?



هل الماكينة جاهزة للاستخدام؟ هل يضيء مفتاح بدء التشغيل/إيقاف التشغيل (C) باللون الأخضر؟

Ready for operation? Is the Start/Stop button (C) illuminated in green colour?



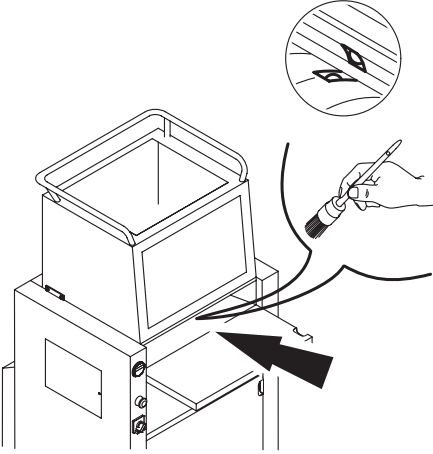
عندما يتوقف الأداء ينبغي فحص المراحل من قبل خبير مؤهل.

No performance? → An electrician must examine the phases.

إذا لم تتوقف الماكينة عن العمل قم بزرع القابس من المقبس

Machine will not stop.

Remove plug. Clean the photo cell with a small brush.



إيقاف التشغيل التلقائي في حالات الحمل الزائد
يوميض مفتاح بدء التشغيل/إيقاف التشغيل (C) ومفتاح
الإرجاع (D) باللونين الأحمر/الأخضر بالتبادل.
← الحماية من الحمل الزائد

- فرط الارتفاع في درجة حرارة المحرك
- حماية المحرك

بعد مرحلة التبريد تكون الماكينة جاهزة للاستخدام مرة
أخرى.
يُضيء مفتاح بدء التشغيل/إيقاف التشغيل (C) باللون
الأخضر.

Automatic stop when overloaded

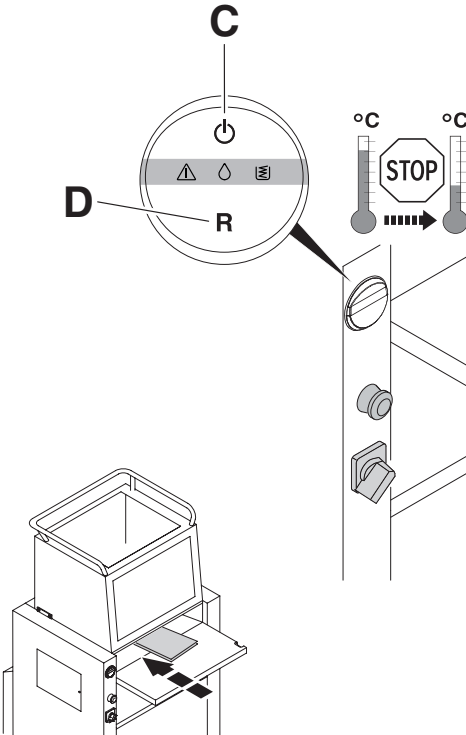
The Start/Stop (C) and Reverse button (D) flash alternately red/green.

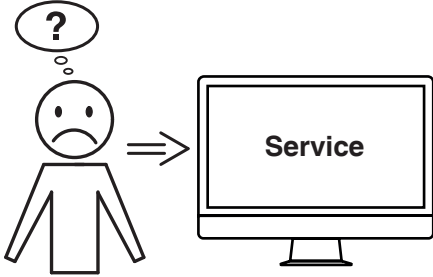
→ Overload protection

- Motor overheating
- Motor protection

After the cooling phase, the machine is once again ready for operation.

The Start/Stop button (C) lights up green.





ألم تساعدكم أي من الحلول المذكورة أعلاه؟
← الاتصال: الخدمة

www.krug-priester.com •
service@krug-priester.com •

**Did none of the specified solutions help
you with your problem?**

→ Contact: Service

• www.krug-priester.com

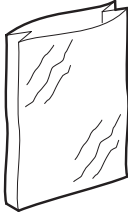
• service@krug-priester.com

الملحقات المطلوبة الموصى بها

Recommended accessories

غير متوفر ضمن محتويات إجمالي المرسل

Not included in delivery.



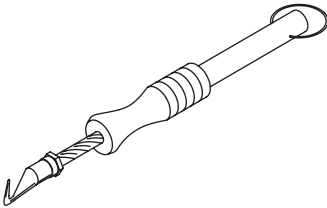
أكياس بلاستيكية 350 لتر (x عدد 50) 9000 030

Plastic bags (50 pieces) No. 9000 030



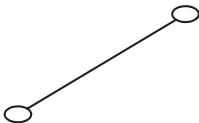
زيت مناسب بيئياً 1,0 لتر (x عدد 5)
9000 621

Environmentally friendly oil 5 x 1,0 l
9000 621



أداة الإغلاق رقم 9000591

Wire twisting tool No. 9000 591



أسلاك رابطة (x عدد 1000) 9000 592

Binding wire (1000 pieces) No. 9000 592



400 V, 3P+N+PE, 16 A

220 V, 3P+PE, 20A

للمطالبة بحقوق الضمان لا بد من التعرف

وتحديد بيانات الآلة عبر لوحة إسمها.

يصل مستوى الصوت الذي له صلة بإمكان

العمل إلى أقل من المستوى المسموح به

حسب EN 13023 أي أقل من 70

ديسيبل (A).

حق التعديلات الفنية محفوظ.



400 V, 3P+N+PE, 16 A; 220 V, 3P+PE, 20A

For warranty claims it must be possible to identify the machine by the nameplate.

The immission value specific to the workplace is less than the permitted value of 70 dB(A) admitted in standard EN 13023.

Subject to technical modifications.



I.T.E. Listed 802 D





تفيلاتلنا نتاداهشلا Krug + Priester تفرش ىدل:

- قفو ءدوجل ا قراد ا ماظن
DIN EN ISO 9001:2015
- قفو ءئيبلا قراد ا ماظن
DIN EN ISO 14001:2015
- قفو ققاطلا قراد ا ماظن
DIN EN ISO 50001:2018

The company Krug + Priester has the following certifications:

- Quality management system according to DIN EN ISO 9001:2015
- Environmental management system according to DIN EN ISO 14001:2015
- Energy management system according to DIN EN ISO 50001:2018

EC-declaration of conformity

- Herewith we declare that

4606 CC GS-ID No. 11460501 UL-ID No. 10460501

- complies with the following provisions applying to it

2006/42/EG EC Machinery directive

2014/30/EG EMV Electromagnetic compatibility directive

- Applied harmonised standards in particular

**EN 60204-1; EN 55014-1; EN 55014-2; EN 61000-3-2; EN 61000-3-3;
EN ISO 12100; EN ISO 13857; EN 13023; EN 13849-1; EN 1010-1;
BS EN 55014-1; BS EN 55014-2; BS EN 61000-3-2; BS EN 61000-3-3;
BS EN 60204-1; BS EN 13023; BS EN 13849-1; BS EN 13857-1; BS EN ISO 12100**

07.02.2022

Datum

Authorized representative for technical documentation



Krug & Priester GmbH & Co. KG
Simon-Schweitzer-Str. 34
D-72336 Balingen (Germany)

- Geschäftsführer -

ملاحظات:

Remarks:

ملاحظات:

Remarks:

• آلة إفناء الملفات •
• Document Shredders •



• آلات القص والتقطيع •
• Trimmers and Guillotines •

