

Asiakirjatuhoajat
Modulaarinen liukuhihnajärjestelmä

FIN Käyttöohjeet

IDEAL 5009-2-C/C

IDEAL 5009-3-C/C



IDEAL 5009-2-C/C; IDEAL 5009-3-C/C



- D** Bitte lesen Sie vor Inbetriebnahme der Maschine unbedingt diese Betriebsanleitung und beachten Sie die Sicherheitshinweise. Die Betriebsanleitung muss jederzeit verfügbar sein.
- GB** Please read these operating instructions before putting the machine into operation and observe the safety precautions. The operating instructions must always be available.
- F** Nous vous prions de lire attentivement le mode d'emploi avant d'utiliser la machine, et attirons votre attention sur les consignes de sécurité. Les instructions d'utilisation et les consignes de sécurité doivent toujours être disponibles. Les instructions d'utilisation et les consi.
- NL** Leest u voor de ingebruik name van het apparaat a.u.b. deze gebruiksaanwijzing goed door en neemt u de veiligheidsinstructies in acht. De gebruiksaanwijzing en de veiligheids-voorschriften moeten altijd binnen handbereik zijn.
- I** Per favore legga questo manuale di istruzione prima di mettere in funzione il distruggidocumenti e osservi le regole di sicurezza. Le istruzioni d'uso devono essere sempre disponibili.
- E** Le recomendamos leer las instrucciones antes de poner en funcionamiento esta máquina y cumpla las normas de seguridad. Las instrucciones de servicio y seguridad deben estar siempre disponibles.
- S** Läs igenom denna bruksanvisning innan ni startar maskinen. Var noga med säkerhetsföreskrifterna! Instruktionsmanualen måste alltid finnas tillgänglig.
- FIN** Lue nämä käyttö-ohjeet läpi ennenkuin käynnistät laitteen. Noudata turvaohjeita! Käyttöohjeiden on oltava aina saatavilla.
- N** Lees gjennom denne bruksanvisningen før De tar i bruk maskinen Vær oppmerksom på sikkerhetsforskriftene. Operatørmanualen må alltid være tilgjengelig.
- PL** Proszę uważnie przeczytać instrukcję obsługi przed uruchomieniem urządzenia i stosować się do przepisów bezpieczeństwa. Instrukcje obsługi muszą być zawsze dostępne.
- RUS** Пожалуйста, прочитайте инструкцию по эксплуатации перед установкой аппарата, соблюдайте технику безопасности. Инструкция по эксплуатации должна находиться в доступном для пользователя месте.
- H** A gép üzembe helyezésé elott figyelmesen olvassa el a kezelési utasítást és tartsa be a biztonsági előírásokat. Kezelési utasításnak mindig elérhetőnek kell lennie.
- TR** Lütfen makineyi çalıştırmadan önce bu kullanma talimatlarını dikkatli bir şekilde okuyunuz ve belirtilen güvenli önlemlerine uyunuz. Kullanma Talimatları her zaman kullanıma hazır olmalıdır.
- DK** Før installation af maskinen bedes De venligst læse brugervejledningen og være opmærksom på sikkerhedsanvisningerne. Brugervejledningen skal altid være tilgængelig.
- CZ** Prosim precete si instrukce k obsluze a dodržujte bezpečnostní upozorneni. Návod k obsluze musí být vždy dostupný.
- P** Por favor leiam o manual de instruções antes de colocar a máquina em operação e vejã as precauções de segurança. As instruções de operação deverão estar sempre disponíveis.
- GR** ΠΑΡΑΚΑΛΩ ΔΙΑΒΑΣΤΕ ΤΙΣ ΟΔΗΓΙΕΣ ΧΡΗΣΕΩΣ ΚΑΙ ΤΙΣ ΠΡΟΦΥΛΑΞΕΙΣ ΑΣΦΑΛΕΙΑΣ ΠΡΙΝ ΒΑΛΕΤΕ ΤΟ ΜΗΧΑΝΗΜΑ ΣΕ ΛΕΙΤΟΥΡΓΙΑ. ΟΙ ΟΔΗΓΙΕΣ ΧΡΗΣΗΣ ΠΡΕΠΕΙ ΝΑ ΕΙΝΑΙ ΠΑΝΤΑ ΔΙΑΘΕΣΙΜΕΣ.
- SLO** Prosim preberite navodila za uporabo ter upoštevajte varnostna opozorila preden zaženete napravo. Navodila naj bodo vedno pri roki.
- SK** Starostlivo si preštudujte tento návod na obsluhu pred uvedením stroja do prevádzky a najmä bezpečnostné predpisy. Držte tento návod na obsluhu na dostupnom mieste.
- EST** Palun lugege enne masina käivitamist käesolevat kasutusjuhendit ning järgige ohutusnõudeid. Kasutusjuhend peab alati käepärast olema.
- CHI** 使用機器前,請閱讀此操作指引,並留意安全守則,操作手冊必须是经常可用的。
- UAE** والامان, الوقاية تعليمات ملاحظة نرجوا كما الماكينة بتشغيل البدء قبل التشغيل بتعليمات قراءة نرجو لا بد من وجود تعليمات التشغيل دائما



- D** Keine Bedienung durch Kinder!
GB Children must not operate the machine!
F Pas d'utilisation par un enfant!
NL Geen bediening door kinderen!
I Non lasciare utilizzare il tagliacarte a bambini!
E ¡No dejar que la utilicen los niños!
S Installera maskinen utom räckhåll för barn!
FIN Asentakaa laite lasten ulottumattomiin!
N Installer maskinen utenfor rekkevidde for barn!
PL Dzieciom nie wolno obsługiwać urządzenia!
RUS Не допускайте детей к пользованию аппаратом!
H Gyerekek a gépet nem kezelhetik!
TR Makinayı Çocuklar Kullanmamalıdır!
DK Må kun betjenes af voksne!
CZ Stroj nesmí být obsluhován dětmi!
P As crianças não devem trabalhar com a máquina!
GR ΑΠΑΓΟΡΕΥΕΤΑΙ Η ΧΡΗΣΗ ΑΠΟ ΠΑΙΔΙΑ!
SLO Otroci ne smejo uporabljati naprave!
SK So strojom nesmú pracovať deti!
EST Lapsed ei tohi masinat kasutada!
CHI 勿让儿童使用机器!
UAE يجب علي الأطفال عدم تشغيل الماكينة.



- D** Nicht in das Schneidwerk greifen!
GB Do not reach into the feed-opening of the cutting head!
F Ne pas introduire les mains dans le bloc de coupe!
NL Blijf buiten het bereik van de invoeropening!
I Non toccare il meccanismo di taglio (apertura di alimentazione)!
E ¡No introducir la mano en la abertura de alimentación del cabezal de corte!
S Använd inte fingrarna i öppningen till skärverket!
FIN Älkää työntäkö sormia teräpakkaan!
N Bruk ikke fingrene i åpningen til skjæreverket!
PL Nie wkładać ręk pomiędzy głowicę tnącą!
RUS Не допускайте попадания рук в приемное отверстие режущей головки!
H Ne nyúljon a vágószerkezetbe!
TR Lütfen kesici kafaların çekme sürme ağızlarına dokunmayınız!
DK Hold fingere væk fra åbningen til skæreværket!
CZ Nesahejte do vstupní šterbiny a nedotýkejte se řezacího mechanismu!
P Não mexer dentro da abertura de alimentação da cabeça de orte!
GR ΜΗΝ ΑΓΓΙΖΕΤΕ ΤΟΥΣ ΚΥΛΙΝΔΡΟΥΣ ΚΟΠΗΣ!
SLO Ne vtikajte prstov v odprtino rezalne glave!
SK Nezasahujte rukami do priestoru medzi nožmi v rezacej hlave!
EST Ärge pange kätt lõikepea sõõduavasse!
CHI 机器操作时，切勿接触刀头入口！
UAE لا يجب الوصول أبدا إلى فتحة التغذية الخاصة برأس القطع.

IDEAL 5009-2-C/C; IDEAL 5009-3-C/C



- D** Vorsicht bei Schmuck!
GB Be careful of loose jewellery!
F Attention au port de bijoux!
NL Let op met halskettingen en andere juwelen!
I Attenzione ai gioielli!
E ¡Tener cuidado con las joyas!
S Var aktsam med löst hängande smycken!
FIN Varokaa korujen joutumista teräpakkaan!
N Vær forsiktig med løsthengende smykker!
PL Ostrożnie z biżuterią!
RUS Будьте осторожны с длинными свисающими украшениями!
H Vigyázzon az ékszerekkel!
TR Mücevherlerinizin uzun parçalarına dikkat ediniz!
DK Undgå løse smykker i nærheden af skæreværket!
CZ Pozor na volné šperky!
P Cuidado com os colares!
GR ΚΙΝΔΥΝΟΣ ΤΡΑΥΜΑΤΙΣΜΟΥ!
SLO Pazite da nakit ne pade med rezalne nože!
SK Dajte pozor, aby sa dorezacej hlavy nedostali retiazky a podobné visiace predmety!
EST Olge ettevaatlik liikuvate eheteaga!
CHI 注意所佩带饰物!
UAE ينبغي توخي منتهى الحذر عند وجود سلاسل المجوهرات المتدلية و غيرها.

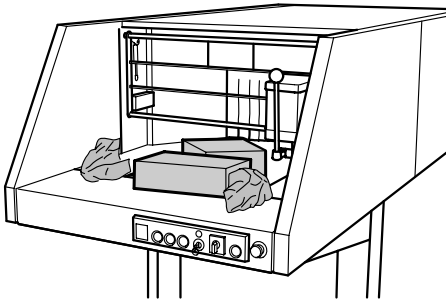


- D** Vorsicht bei Krawatten und langen Kleidungsstücken!
GB Take care of ties and other loose pieces of clothing!
F Attention au port de cravates et autres vêtements flottants!
NL Let op met stropdassen en andere losse kledingdelen!
I Attenzione alle cravatte e altre parti sporgenti di stoffa!
E ¡Tener cuidado con las corbatas y todo tipo de prendas sueltas!
S Var aktsam med slipsar och andra lösa delar av klädsen!
FIN Varokaa solmiotanne ja muita pitkiä vaatekappaleitann zun giysi uzantýlarýna dikkat ediniz!
N Vær forsiktig med slips og løse klesplagg!
PL Uważać na krawaty i inne luźne części garderoby!
RUS Остерегайтесь попадания галстука и других частей одежды!
H Vigyázzon a nyakkendore és logó ruházatra!
TR Lütfen Gravatt ve uzun giysi uzantılarını dikkat ediniz!
DK Undgå løse eller hængene klæder inærheden af skæreværket
CZ Pozor na kravaty a volné součásti oděvu!
P Cuidado com as gravatas ou outro tipo de roupa solta!
GR ΓΡΑΒΑΤΕΣ, ΚΡΕΜΑΣΤΑ ΡΟΥΧΑ ΚΑΙ ΚΟΣΜΗΜΑΤΑ!
SLO Pazite na kravato ali druge dele obleke, da ne pridejo med rezalne nože!
SK Dajte pozor, aby sa do rezacej hlavy nedostali kravaty resp. dlhé visiace predmety!
EST Olge ettevaatlik lipsude ja muude lahtiste riideesemetega!
CHI 小心领带和其它宽松衣物!
UAE ينبغي توخي منتهى الحذر عند وجود أربطة العنق أو غيرها من قطع الملابس المتدلية.

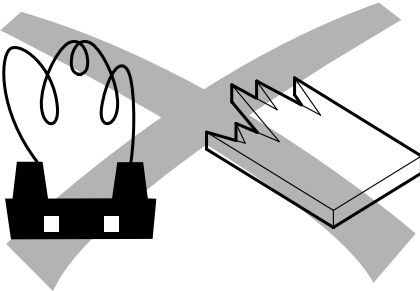


- D** Vorsicht bei langen Haaren!
GB Long hair can become entangled in cutting head!
F Attention aux cheveux longs!
NL Pas op met lang haar!
I Capelli lunghi possono entrare nella testa di taglio!
E ¡Tener cuidado con el cabello largo puede enredarse en el cabezal de corte!
S Undvik långt hår i närheten av skärverket!
FIN Varokaa pitkien hiusten joutumista teräpakkaan!
N Vær forsiktig med langt hår i nærheten av skjæreverket!
PL Uwaga na długie włosy!
RUS Избегайте попадания длинных волос в механизм аппарата!
H Vigyázzon a hosszú hajra!
TR Uzun saçlara dikkat. Kesici kafalar tarafından içeri çekilebilir.
DK Undgå langt hår i nærheden af skæreværket!
CZ Dlouhé vlasy mohou být zachyceny a vtaženy do řezacího mechanismu!
P O cabelo comprido pode ficar preso na cabeça de corte!
GR ΚΡΑΤΕΙΣΤΕ ΜΑΚΡΙΑ ΑΠΟ ΤΗΝ ΕΙΣΟΔΟ ΤΡΟΦΟΔΟΣΙΑΣ!
SLO Pazite da dolgi lasje ne pridejo med rezalne nože!
SK Dajte pozor, aby sa do rezacej hlavy nedostali dlhé vlasy!
EST Pikad juuksed võivad lõikepeasse kinni jääda!
CHI 切勿让长头发接近刀头!
UAE يجب الحذر من أن الماكينة قد تلتقط الشعر الطويل.

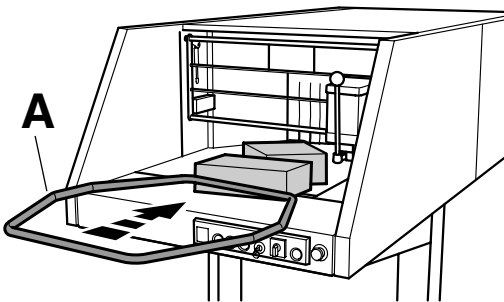
IDEAL 5009-2-C/C; IDEAL 5009-3-C/C



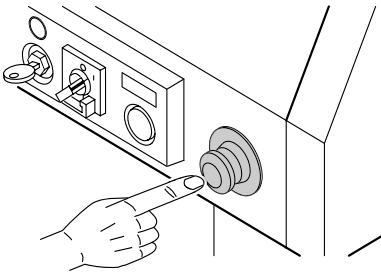
Laite on suunniteltu tuhoamaan sekä sileät, että rypistetyt paperit, pahvilaatikot sekä niitit.



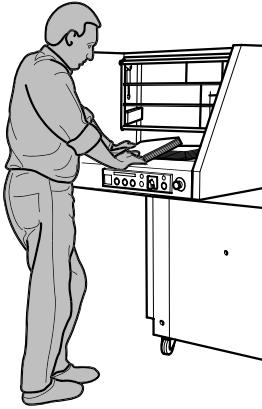
Älä käytä silppuria sellaisten materiaalien tuhoamiseen jotka saattavat pirstaloitua tai aiheuttaa solmun.



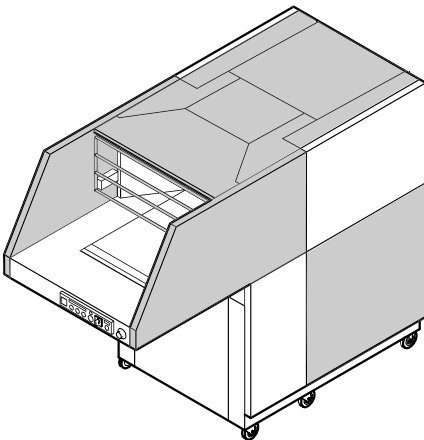
Materiaali joka ei tartu silppurimekanismiin täytyy työntää eteenpäin painimella (A).



Äkillinen pysäytys → Paina hätäpysäytystä!

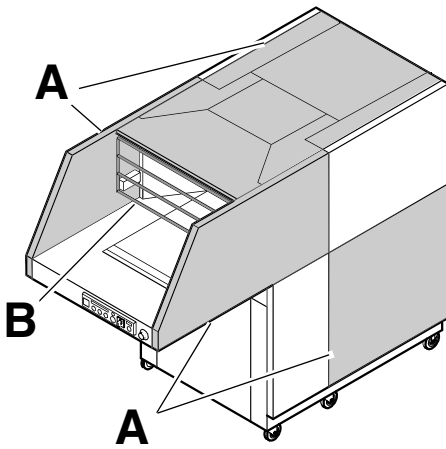


Tämä laite on tarkoitettu yhden henkilön käytettäväksi!



Vaaraa aiheuttavat koneenosat on peitetty kannella (A).

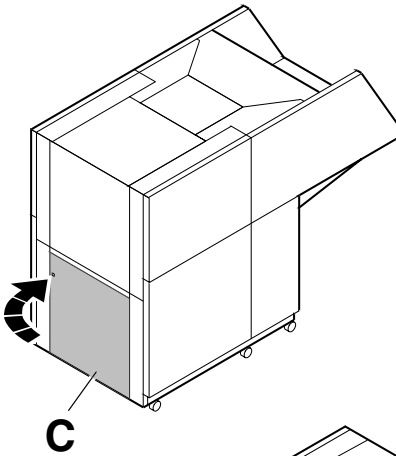
IDEAL 5009-2-C/C; IDEAL 5009-3-C/C



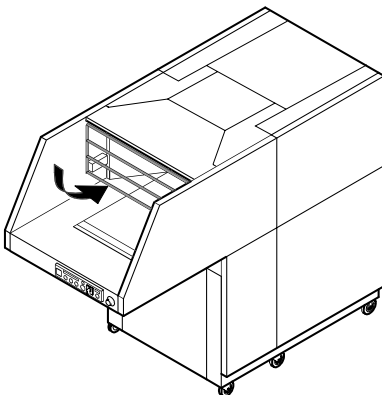
Älä käytä laitetta ilman seuraavia turvalaitteita:

- Ruuvein kiinnitetyt peitepellit (A)
- Turvaristikko (B) ja ovi (C), jotka on varmistettu turvakatkaisimella.

Laitte toimii vain silloin kun ovi ja turvaristikko ...



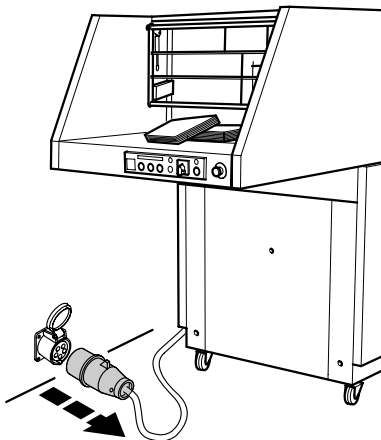
... ovat suljettuina.



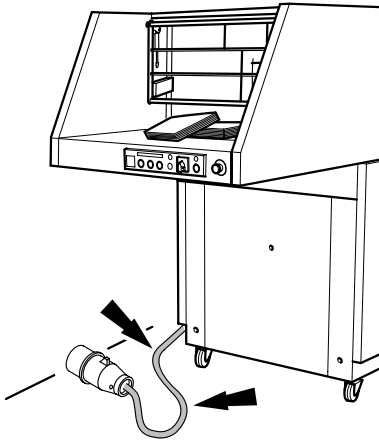
Mitään koroketta ei saa käyttää.



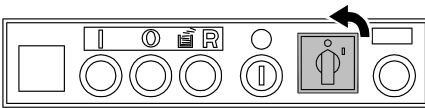
Ota töpseli pois seinästä ennenkuin puhdistat laitteen! Älä tee etse mitään korjauksia tuhoojaan! (Katso sivu 28).



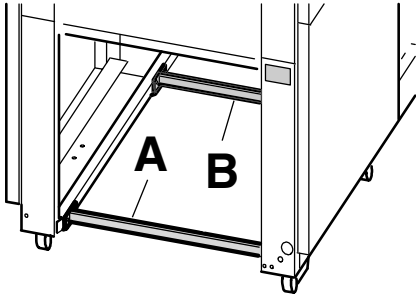
IDEAL 5009-2-C/C; IDEAL 5009-3-C/C



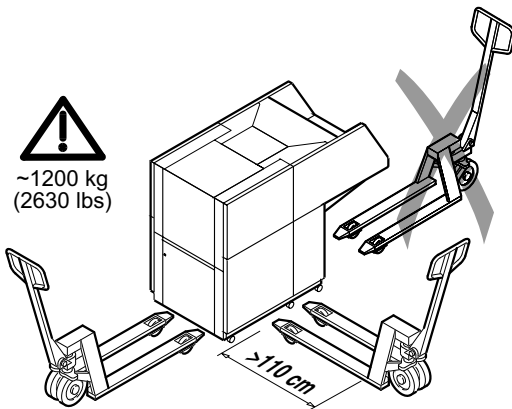
Suojaa verkkokaapeli kuumuudelta, öljyltä
sekä teräviltä kulmilta!



Katkaise virta laitteesta pidemmän
käyttötaun ajaksi.



Kuljetusturvallisuuslaitteiden (A) ja (B) täytyy olla kiinnitettyinä kun laitetta kuljetetaan pituussuunnassa. Laitetta kuljetetaan takaapäin.



Varmista, että nostolaitteen jalat ovat laitteen alla keskellä.

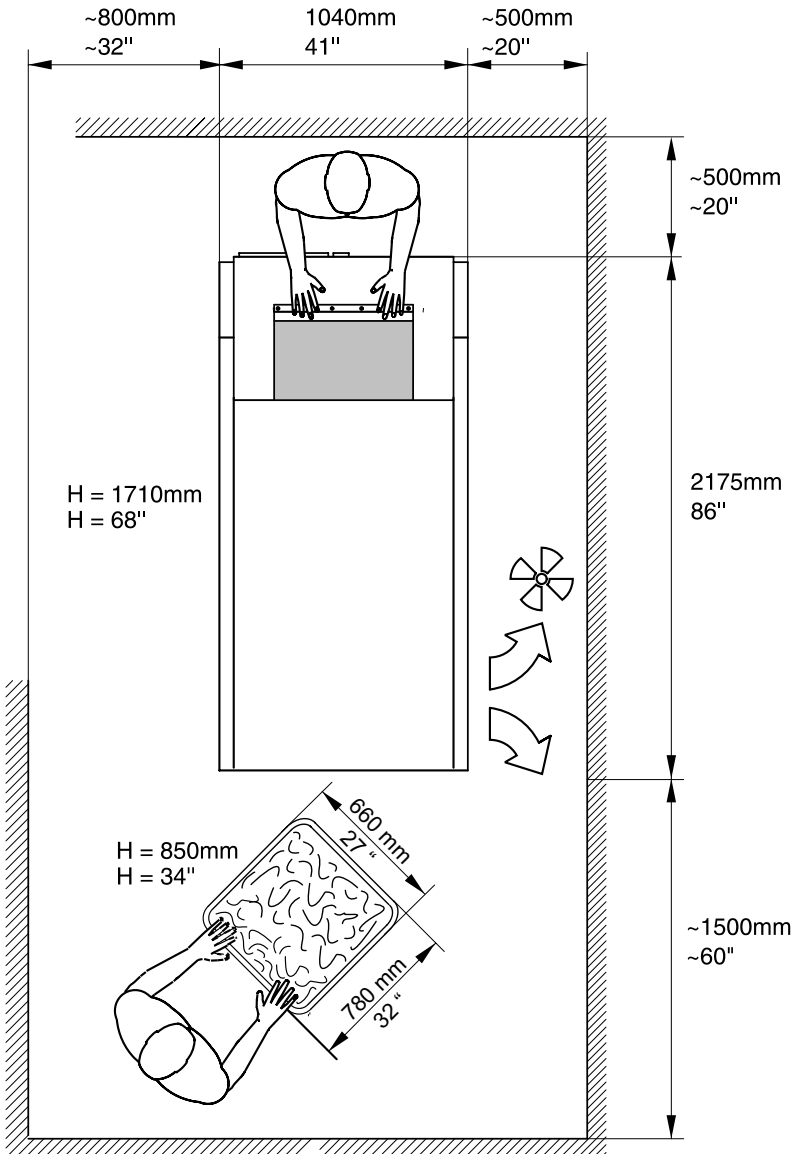
Laitetta ei saa nostaa käyttöpuolelta.

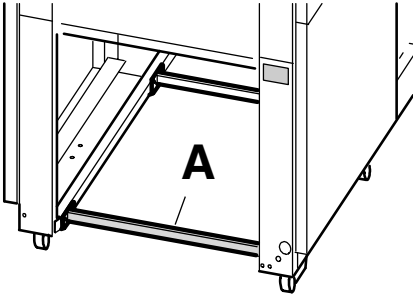
Älä nosta laitetta enempää kuin tarpeellista

→ **Kaatumisvaara.**

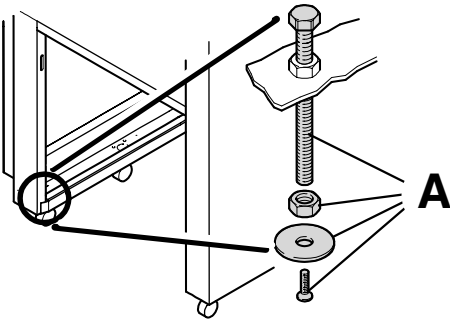
IDEAL 5009-2-C/C; IDEAL 5009-3-C/C

- Älä peitä jäähdytysaukkoa.
- Huomioi lattian painokuorma.
Laitteen painon. 1200 kg

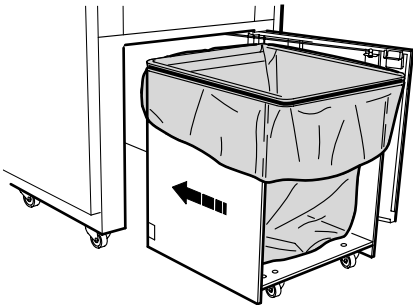




- Avaa ovi
- Poista kuljetusturvallisuuslaite (A) ja säilytä se myöhempää käyttöä varten.



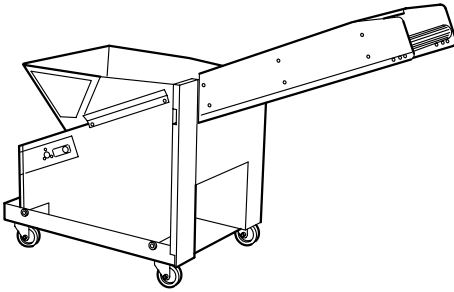
- Kiinnitä tukiruuvit (A).
- Ruuvaa tukiruuveja kunnes takapyörät ovat tasapainossa.



Silppusäilö

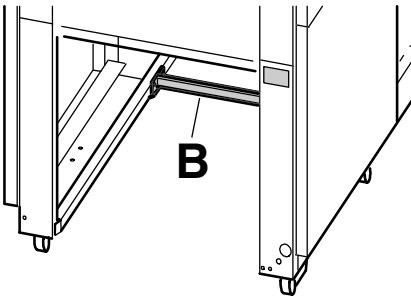
- Aseta muovisäkki säilöön kuten käyttöohjeessa on kuvattu. (katso s. 22)
- Työnnä kärry takaisin koneeseen avoin puoli itseesi päin, kunnes se koskettaa puskuria.
- Sulje ovi.

IDEAL 5009-2-C/C; IDEAL 5009-3-C/C

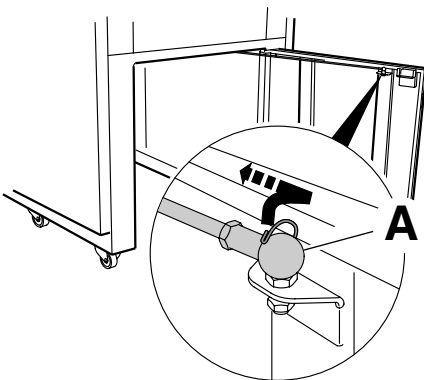


Liukuhihna (lisälaite)

Liukuhihnaa käytettäessä täytyy laitteeseen tehdä seuraavat säädöt:

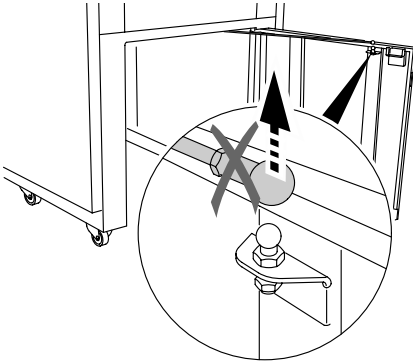


Poista kuljetusturvallisuuslaite (B).

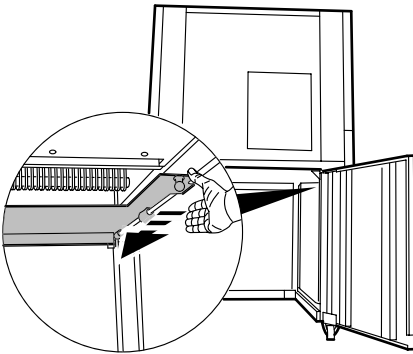


Poista jousitukset (A) molemmilta puolilta.

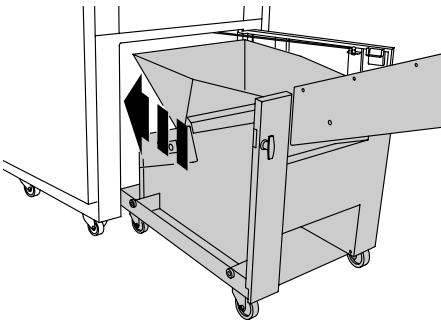
Vapauta salvat.



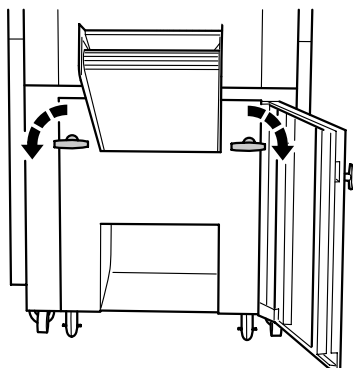
Työnnä painimet taaksepäin.



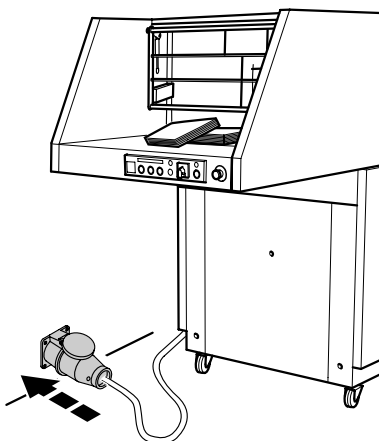
Työnnä liukuhihnamoduli laitteeseen.



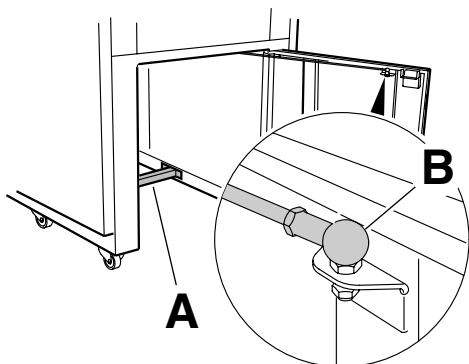
IDEAL 5009-2-C/C; IDEAL 5009-3-C/C



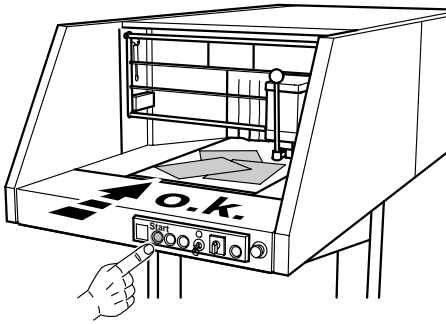
Käännä molempia kahvoja lukitaksesi.



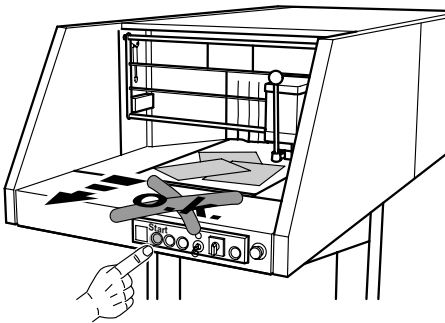
Kytke virtajohto pistorasiaan.



Jos laitetta halutaan käyttää jätesäiliön kanssa, täytyy kuljetusturvallisuuslaite (A) sekä salvat (B) asentaa takaisin. Seuraa ohjeita takautuvassa järjestyksessä asentaaksi.

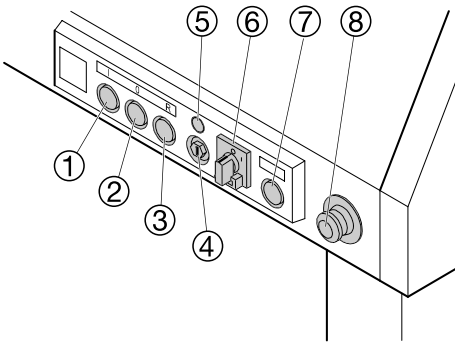


Tarkista pyörimissuunta.
Käynnistä laite.



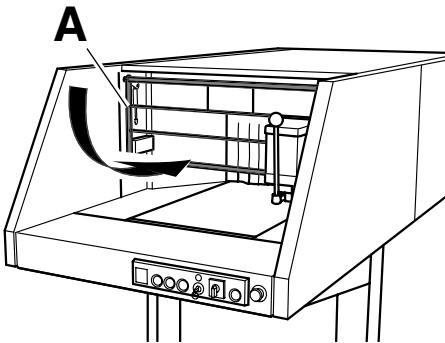
Väärä suunta → Pyydä sähköalan
asiantuntija korjaamaan pyörimissuunta.

IDEAL 5009-2-C/C; IDEAL 5009-3-C/C



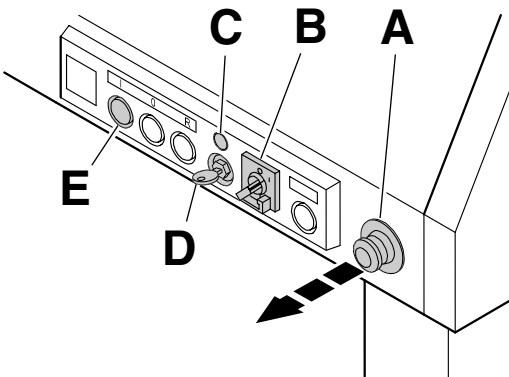
Käyttöpaneeli

- ① - Käynnistys
- ② - Pysäytys, "ovi auki" sekä "turvaristikko auki"
- ③ - Peruutus, Säkki täynnä - valo
- ④ - Avainkytkin
- ⑤ - Standby-näyttö
- ⑥ - Pääkytkin
- ⑦ - Lämpötilan ilmaisin / keltainen merkkivalo
- ⑧ - Hätäkatkaisin

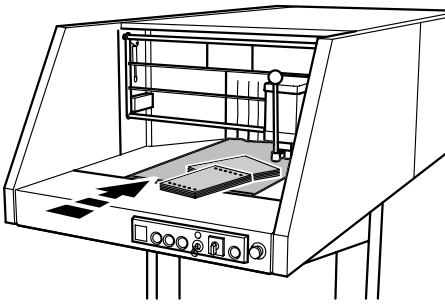


Koneen käynnistys

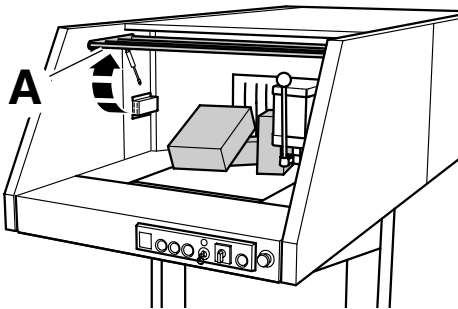
Turvaristikko (A) täytyy olla suljettu.



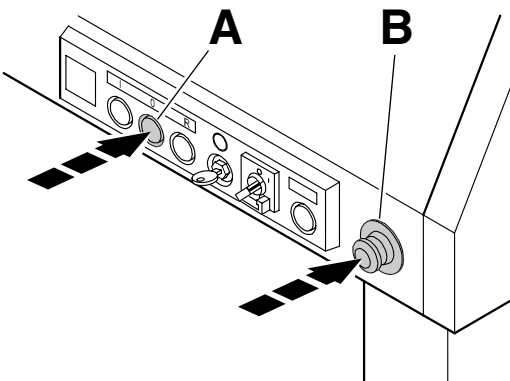
- Vedä hätäkatkaisin (A) ylös.
- Laita pääkytkin (B) asentoon "I".
- Käännä avainkytkin (D) päälle
→ standby-valo (C) palaa.
- Paina mustaa käynnistysnappia (E).
→ Syöttöhihna pyörii.



Syötä tuhottavat paperit syöttöhihnalle. Tuhoa paperit pinoissa.



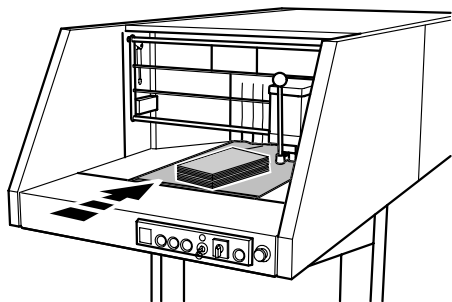
Turvaristikko (A) voidaan nostaa ylös, poistettaessa jumiutunutta paperia.



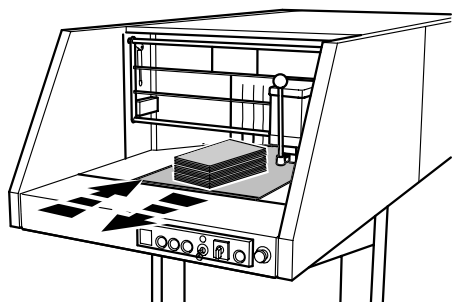
Koneen pysäytys

Paina valkoista nappia (A) tai hätänappia (B).
Älä laita käsiäsi lähelle käynnissä olevaa tuhoaja-koneistoa.

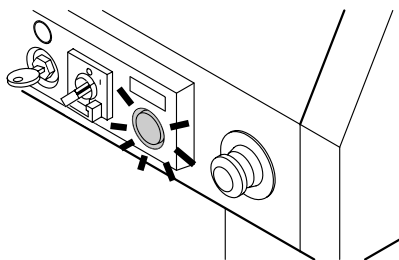
IDEAL 5009-2-C/C; IDEAL 5009-3-C/C



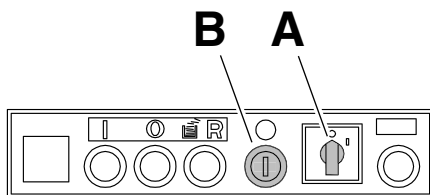
Syötettäessä suuria paperimääriä, laite säätyy automaattisesti tehokkaammalle kapasiteetille.



Jos kapasiteetti ei kuitenkaan ole riittävä laite peruuttaa ja syöttää paperit uudelleen niin kauan, että kaikki materiaali on täydellisesti tuhottu.

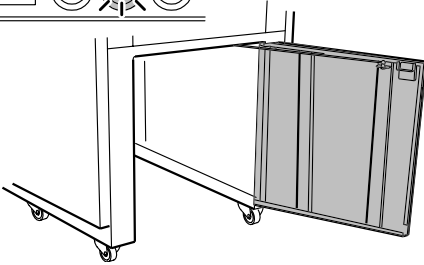
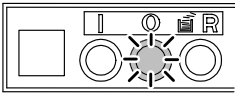


Keltainen merkkivalo palaa. Moottori on ylikuumentunut. → Vähennä syötettävän materiaalin määrää syöttöhihnalta. Laitteen kuuluu toimia mielellään korkealla nopeudella.

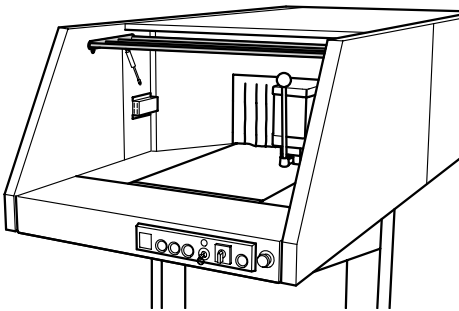
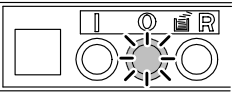


Koneen pysäytys

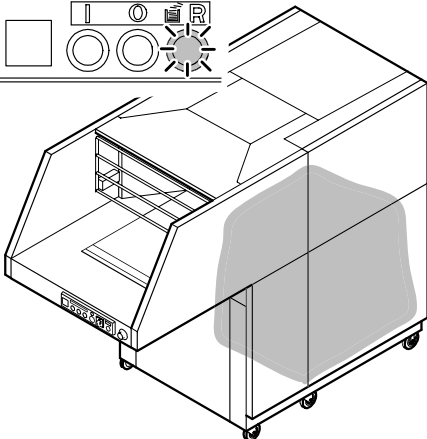
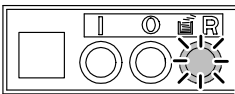
- laita pääkytkin (A) asentoon "0". → koko laite on pois päältä.
- käännä avaimesta (B) ja vedä ulos, → kone on varmistetusti pois käytöstä.



Laite pysähtyy itsestään, jos silppusäiliön ovi avataan. → Valoilmais (O) palaa.

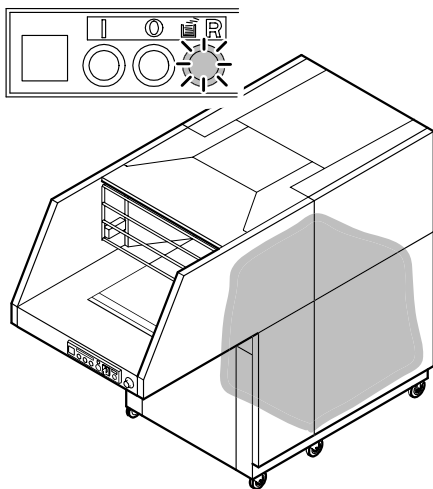


Laite pysähtyy itsestään jos turvaverkko avataan. → Valoilmais (O) palaa.

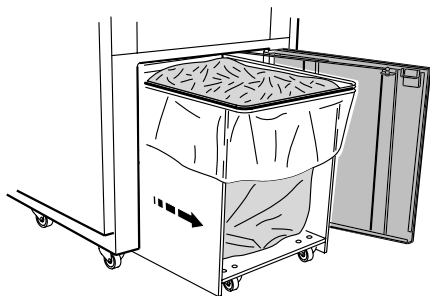


Laite pysähtyy itsestään, jos silppusäiliö on täynnä.
→ Valoilmais (R) palaa.

IDEAL 5009-2-C/C; IDEAL 5009-3-C/C



Replace bag.
"Säiliö täynnä" - valo palaa.

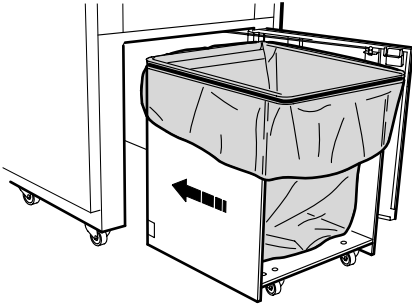


- Avaa silppusäiliön
- Vedä silppusäiliö ulos.
- Vedä säkki lavalta.

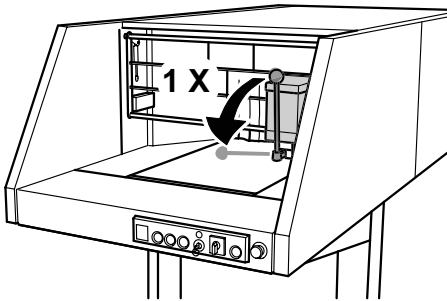


Sulje muovisäkki. (Sulkutarvikkeet sekä sidontalangat löydät lisätarvikkeista)

08



- Laita uusi säkki kehikkoon
- Kiinnitä silppusäkki pannalla.
- Työnnä kärry takaisin koneeseen avoin puoli itseesi päin, kunnes se koskettaa puskuria.
- Sulje silppusäiliön ovi ja.
- Tarkista ovikytkimen toiminta:
Käynnistä laite → Jos ovi aukeaa, laite on pysäytettävä välittömästi.



Huolto

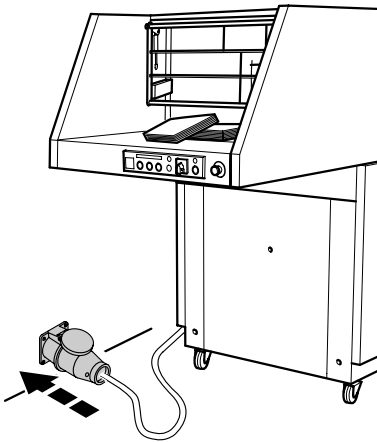
On suositeltavaa, että teräpakka öljytään, jos laite hyväksyy ainoastaan hyvin pieniä paperimääriä kerrallaan tai kun silppusäiliö on tyhjennetty!

IDEAL 5009-2-C/C; IDEAL 5009-3-C/C

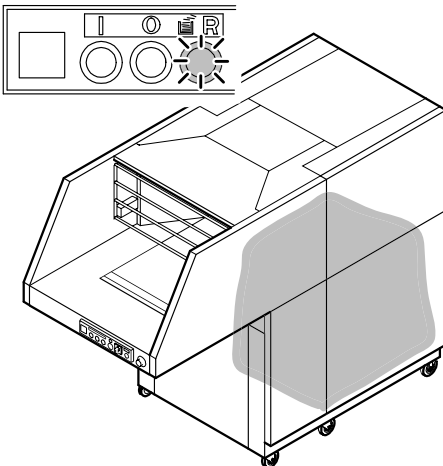
Laite ei käynnisty



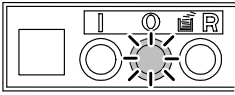
Tarkista, että virtajohto kytketty pistorasiaan?



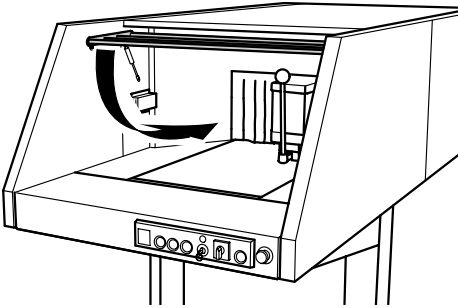
"Säiliö täynnä" - valo palaa. → Vaihda tyhjä muovisäkki silppusäiliöön.



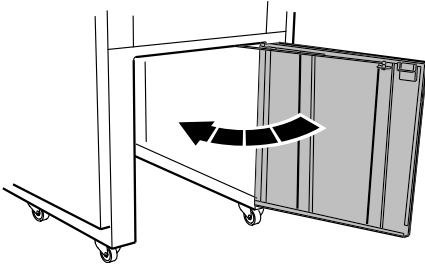
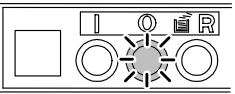
• Mahdolliset viat •



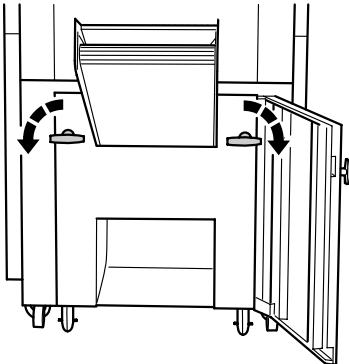
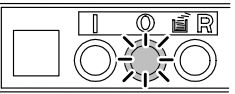
Onko turvakehikko auki? → Sulje kehikko.



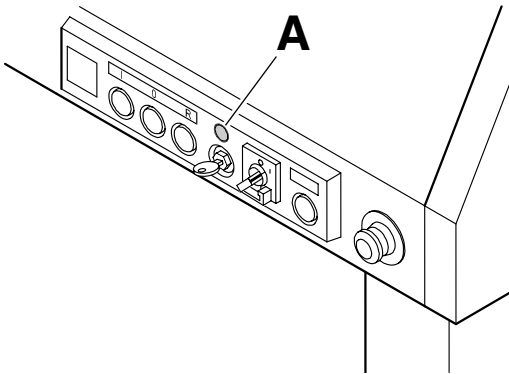
Tarkista, → että silppusäiliö ei ole täynnä.



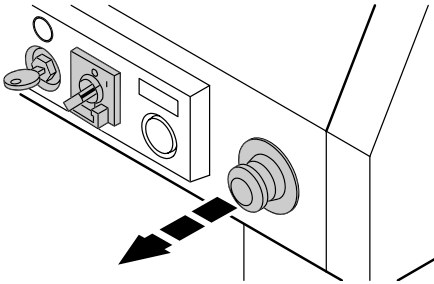
Liukuhihna (lisävaruste) ei ole lukittu?
→ Käännä molempia kahvoja lukitaksesi.



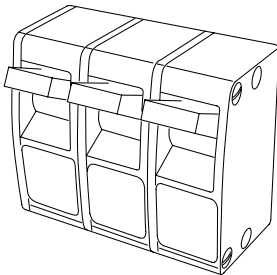
IDEAL 5009-2-C/C; IDEAL 5009-3-C/C



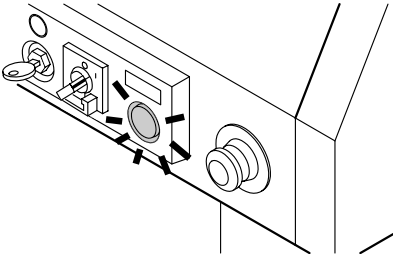
Tarkista? että vihreä valo palaa (A)?



- Onko avainkykin vaakasuorassa?
- Tarkista, että virtakytkin on asennossa "I" ja hätäpainike vedetty ulos?
- Tarkista, että virtajohto kytketty pistorasiaan?



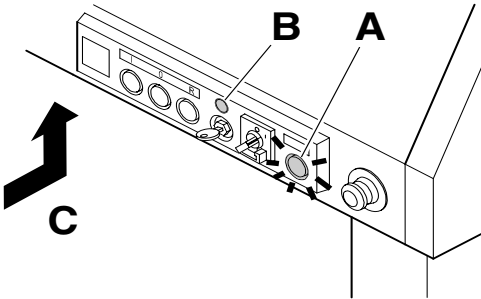
Tarkista, että sulake ei ole palanut?



Laite pysähtyy

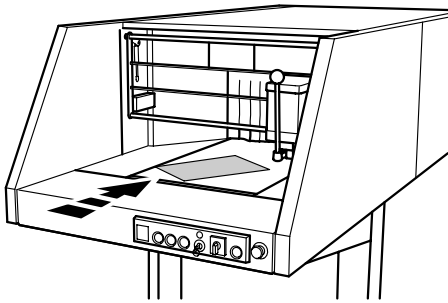
Keltainen merkkivalo palaa.

→ Ylikuormitussuoja, Viilentyminen kestää n. 10-20 min. Aloita uudelleen.

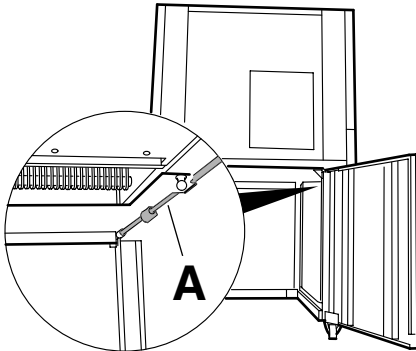


Keltainen merkkivalo (A) palaa ja vihreä valo (B) ei pala → Liukuhihna on ylikuormitettu. Paina moottorisuojakytkintä (C) n. 5 minuutin jälkeen.

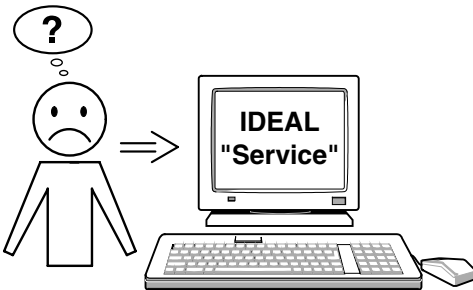
IDEAL 5009-2-C/C; IDEAL 5009-3-C/C



Ei käynnisty? → Kutsu huoltomies paikalle.

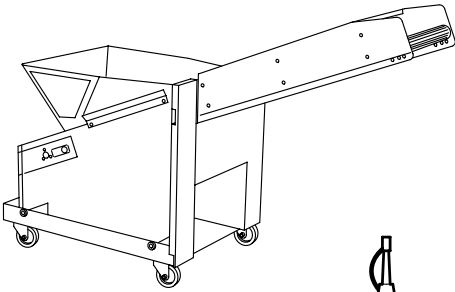


Laitteen ovi on vaikeaa avata. → Puhdista ja rasvaa ohjaussalpa (A).



Jos vika laitteessa ei korjaannu edellä mainituilla korjausmenetelmillä, olkaa hyvä ja ottakaa yhteyttä huoltoon!

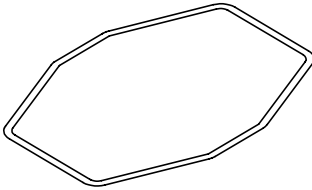
- www.ideal.de → "Service"
- service@krug-priester.com.



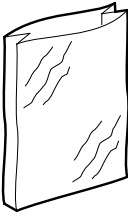
Suosittelavat lisälaitteet

Modulaarinen liukuhihnajärjestelmä
(liukuhihna)
• 9000 595

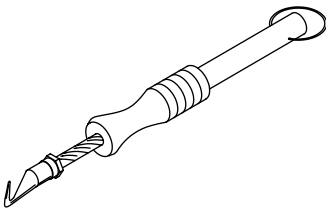
Luontoystävällinen öljy 10 x 0,2 l
• Nr. 9000 610



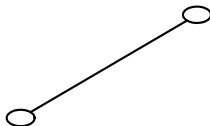
Työnnin
• 9000 593



Muovisäkkejä 350 l (5 kpl.)¹
Muovisäkkejä 350 l (50 kpl.)
• Nr. 9000 414



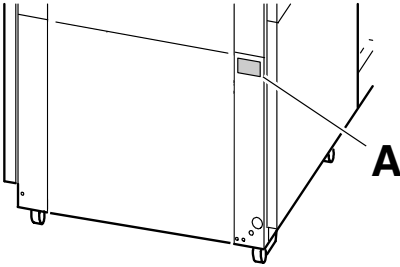
Silppusäkkien sulkemiseen:
Pussinsuljin¹
• Nr. 9000 591



Suljinlanka (1000 kpl)¹
• Nr. 9000 592

¹ Sisältyy toimitukseen.

IDEAL 5009-2-C/C; IDEAL 5009-3-C/C



Sulakesuojaus:

3~400 V 50/60 Hz / G32A (F32A)
3~230 V 50/60 Hz / G100A (F100A)
3~200 V 50/60 Hz / G100A (F100A)

Äänitaso EN 7779: 75 dB(A)

Minimi tilatarve = arvio L = 2,3 m x S = 4,2 m

Paino n. 1200 kg

Tarkat tekniset tiedot löytyvät tarrasta laitteessa (A).
Takuuajan aikana koneessa on oltava originaali tunnistetarra.

Johdotuskaavio löytyy sähkökytkimien laatikosta.



I.T.E. Listed 802 D

D EG-KONFORMITÄTSERKLÄRUNG
GB EC-declaration of conformity
FIN EC yhdenmukaisuus todistus

- Hiermit erklären wir, dass die Bauart von
- Herewith we declare that
- Täten vahvistamme, että

5009-2-C/C; 5009-3-C/C; GS-ID Nr. 11500902

- folgenden einschlägigen Bestimmungen entspricht
- complies with the following provisions applying to it
- noudattaa seuraavia tuotteelle haettuja säännöksiä

2006/42/EG

Maschinenrichtlinie, EC Machinery directive, EU Maskindirektiv

2004/108/EG

EMV Richtlinie, EMV Electromagnetic compatibility directive,
EMC Elektromagnetisk Kompatibilitet direktiv

- Angewendete harmonisierte Normen insbesondere
- Applied harmonised standards in particular
- Täyttää harmonisoidut vaatimukset kokonaisuudessaan

EN 60204-1; EN 55014-1; EN 55014-2; EN 61000-3-2; EN 61000-3-3;
EN ISO 12100-1; EN ISO 12100-2; EN ISO 13857; EN ISO 7779

13. 12. 2010
Datum

Bevollmächtigter für technische Dokumentation
Authorized representative for technical documentation
Autoriseret repræsentant for teknisk dokumentation

Krug & Priester GmbH u. Co KG
Simon-Schweitzer-Str. 34
D-72336 Balingen (Germany)



Asiakirjatuhoajat



Paperileikkurit