

آلة إفناء الملفات
نظام وحدة الحزام الناقل

تعليمات التشغيل

Document Shredders
Modular conveyor belt system

Operating Instructions

IDEAL 5009-2 CC

IDEAL 5009-3 CC





من فضلكم قم بقراءة تعليمات التشغيل قبل تشغيل الماكينة مع ضرورة إتباع احتياطات الأمان

Please ensure to read this operating manual before starting the machine for the first time and please strictly follow the safety instructions mentioned herein. This manual must be available at any time.

الشعر الطويل يمكن أن يعلق في الجزء المخصص للتقطيع



Take care of long hair!



تجنب الاقتراب من فتحة التغذية في الجزء المخصص للتقطيع



Do not grasp into the cutting mechanism!



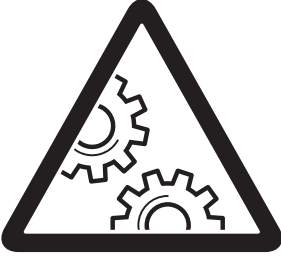
احرص على إبعاد الثياب وخاصة ربطات العنق بعيدا عن الماكينة



Take care of ties and other loose pieces of clothing!



احترس، هناك أجزاء متحركة!



Warning, moving parts!



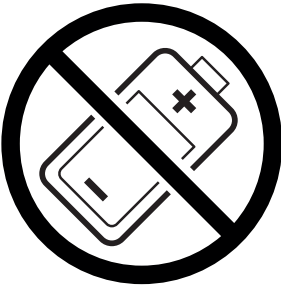
تجنب قيام الأطفال بتشغيل الماكينة



No operation by children!



تخلص من الشواحن الصغيرة / البطاريات!



Do not destroy accumulators/batteries!





ٲلباقلا ءاوملا عم ءانرلا ماءءءسا مءء نل عءل!
قءاءءولا فالءا ءلأ نل برقلا ب لاءءءءال

Do not use any spray cans with flammable content near to the document shredder!



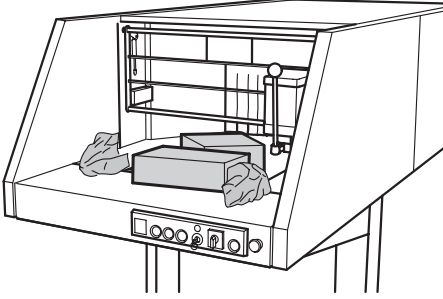
لاءءءءال ءلباقلا فللظنءلا ءاوم لاءءءسا مءء ل عءل.

Do not use any flammable cleaning agents.



- تاميل عتئل قباطملا امدختسالا • Intended use
- إرشادات للسلامة • Safety precautions

الاستخدام المطابق للتعليمات

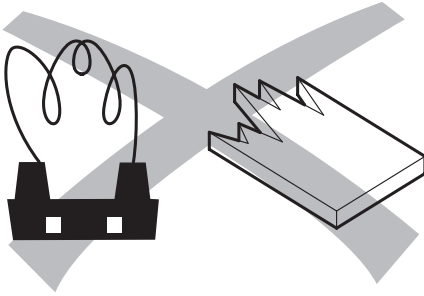


1. آلة تمزيق الورق هذه مخصصة لفرم الورق السائب أو المجدد والعبوات الكرتونية، والمحتوي كذلك على مشابك الورق وأيضا كميات قليلة من الأقراص المرنة.
2. أداة القطع أحادية النصل المتينة تقوم بفرم مجلد الأوراق بالكامل شاملاً آلية مشبك التثبيت.

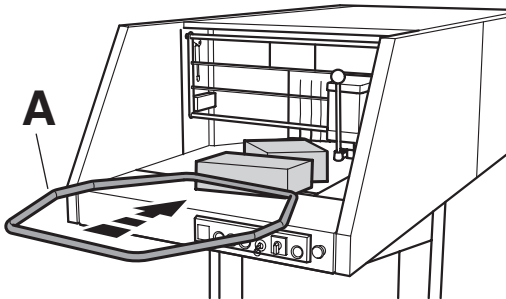
Intended use

1. This document shredder is intended for shredding loose or crumpled up paper, cartons, including staples, and a small number of discs.
2. The rugged single-blade cutting unit shreds entire file folders, including ring binder mechanism.

لا تقم بفرم مواد مُكوّنة للتواءات أو شظايا.

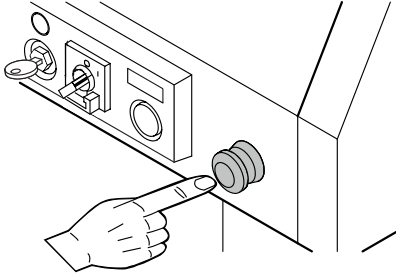


Do not shred materials forming loops and splintering.



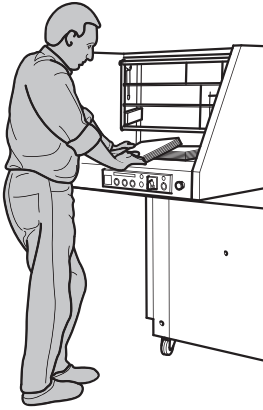
للمواد التي لا تستطيع الآلة سحبها للتقطيع، قم باستخدام الدافع (A) لدفعها للأمام.

Material not caught by the shredding mechanism must be pushed with the pusher (A).



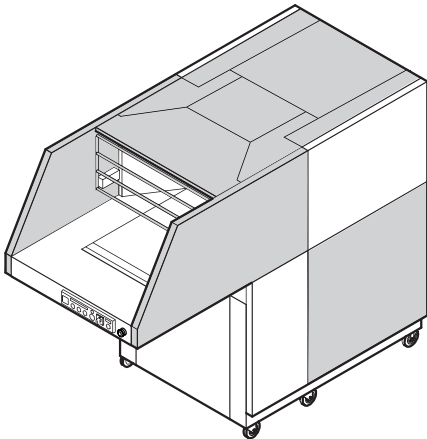
التوقيف السريع -> اضغط على الإيقاف الطارئ!

Quick stop → Press emergency stop!



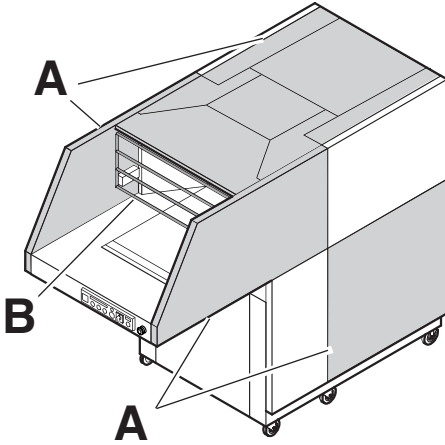
هذا الجهاز مصمم ليقوم "بتشغيله شخص واحد" فقط !

This machine is designed for one-man operation only !



جميع القطع التي يمكن أن تسبب خطراً للمستخدم تكون مغطاه بالواقى (A).

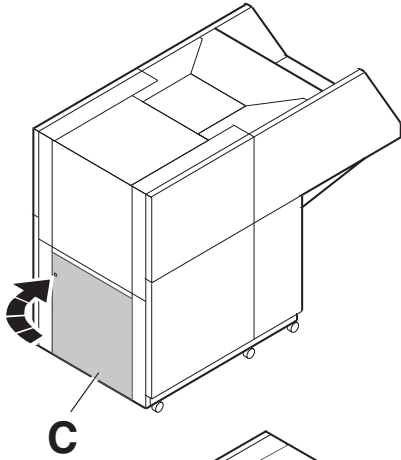
Hazardous machine parts are covered by panels



تشغل الآلة دون مراعاة
ات السلامة التالية:
• الأغطية المثبتة بالبراغي (A)
• الشبك (B) والباب (C) والمؤمنان بواسطة مفتاح.

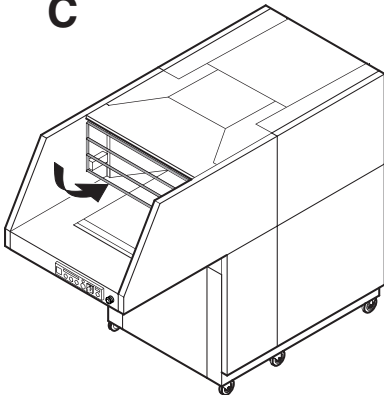
No operation without the following
safety devices:

- Covering panels (A) tightly screwed.
- Grid (B) and door (C) which are secured by switches.



بالتشغيل عندما يكون الباب مغلقاً...

Machine operates only when the door . . .



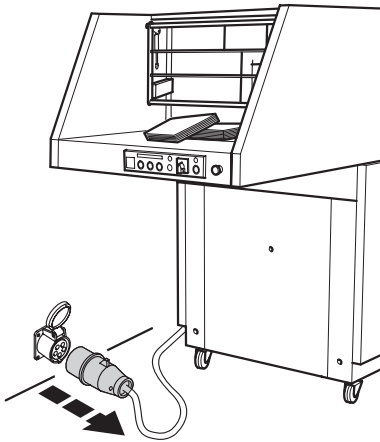
... وعندما يكون الشبك مغلقاً.

... and grid are closed.



لا تستخدم الدرج أو أي شيء مماثل.

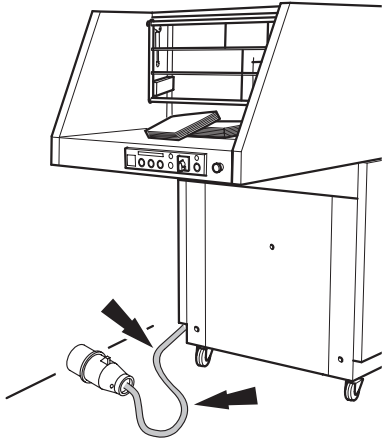
Do not use any kind of uplift assistance.



عند التنظيف، قم بسحب وصلة الكهرباء!
لا تقم بتصليح آلة إفاءة الملفات بنفسك!
(انظر صفحة 29).

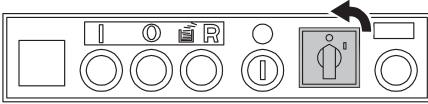
Remove the main plug before cleaning the machine !

Do not carry out your own repairs on the paper shredder !
(See page 29).



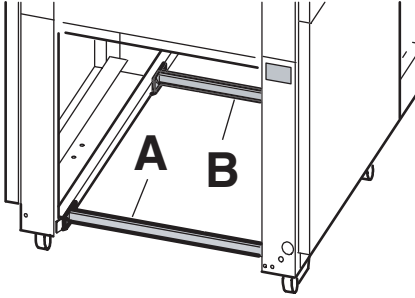
تأكد من أن كون سلك الكهرياء الرئيسي محمياً من
التعرض للحرارة أو الزيت أو الحواف الحادة!

Protect main cable against heat, oil and from
sharp edges !



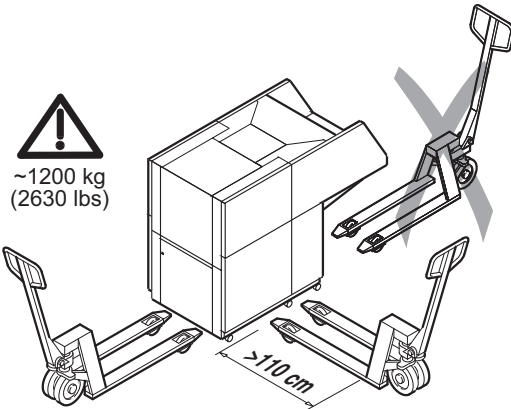
في حالة عدم الإستخدام لوقت طويل، عليك إيقاف تشغيل الجهاز.

When not in use for a longer time switch off
the machine.



النقل بالإتجاه الطولي يكون ممكناً فقط من الجهة الخلفية
وبواسطة مانع النقل المركب
(A) و (B)

The transport safety device (A) and (B) must be mounted when the machine is transported lengthwise. The machine must be transported from the rear.

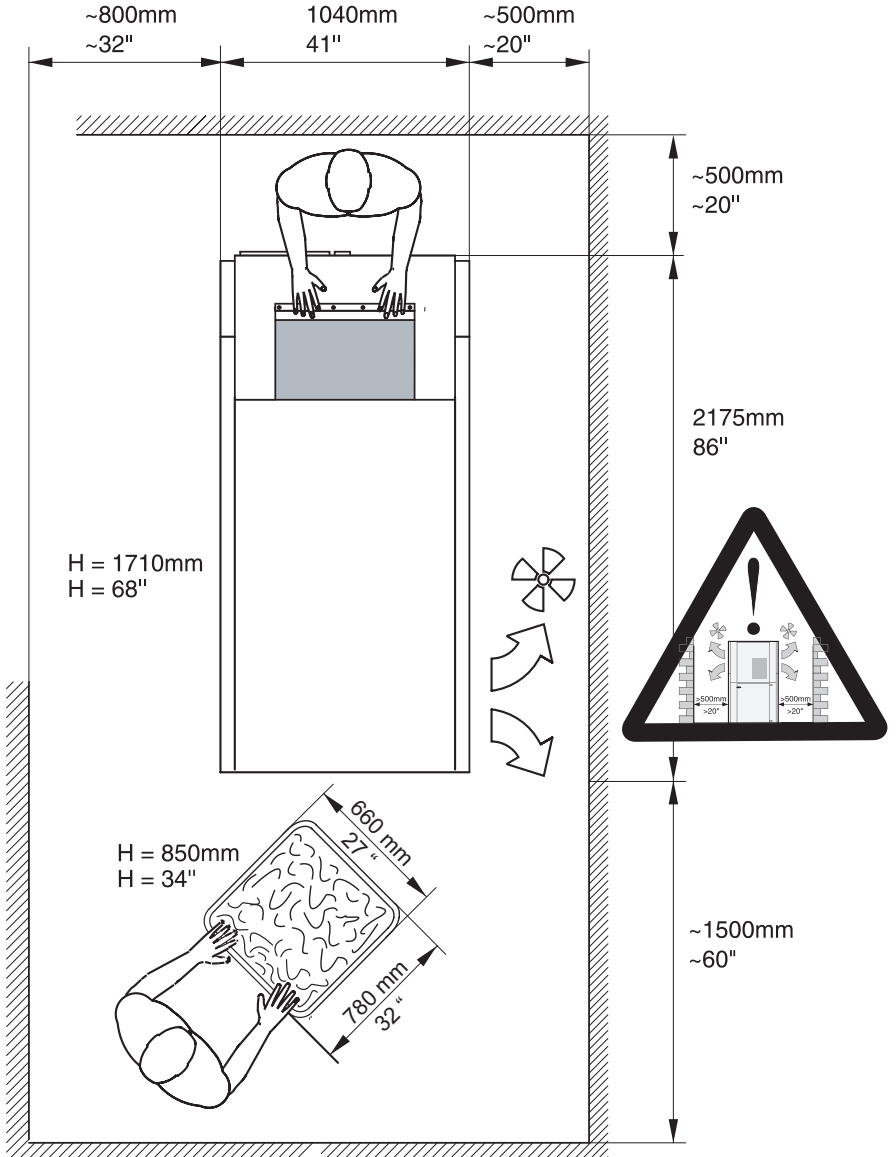


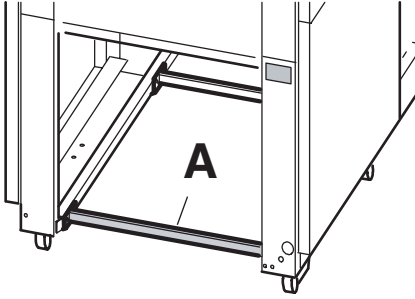
بواسطة عربة النقل الرافعة وتُدخل تحت الآلة في المنتصف.
لا ترفع الآلة من جهة التشغيل.
لا ترفع الآلة إلا للدرجة الكافية بهدف النقل خطر
الإنقلاب.

Make sure the pallet-jack is centred under the machine.
Do not lift up the machine from the operating side.
Do not lift the machine more than necessary
→ risk of tipping.

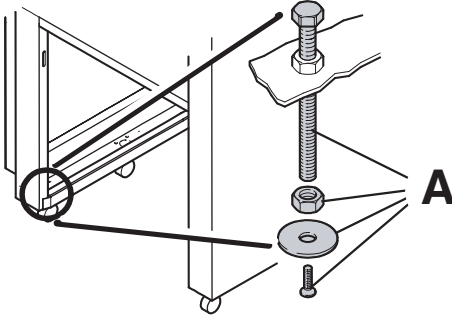
- Do not cover the ventilation slits.
- Consider the floor loading.
Weight approx. 1200 kg.

- أبقى فتحات التبريد سالكة.
- إنتبه لقدرة التحمل للأرضية حيث أن الوزن تقريباً 1200 كغم.

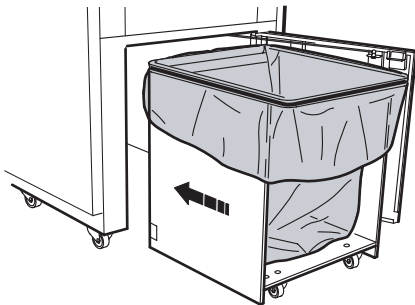




- افتح باب الآلة.
- إنزع مانع النقل الأمامي (A) واحتفظ به لعمليات نقل لاحقة.
- Open the door.
- Remove the transport safety device (A) and keep for later use.



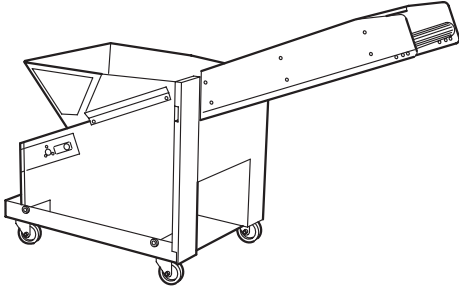
- ثبت براغي الإسناد (A).
- خفف الحمل على العجلات من خلال براغي الإسناد ثبت براغي الإسناد نزولاً لأسفل حتى يزول الحمل عن العجلات الخلفية نوعاً ما.
- Mount the supporting screws (A).
- Screw down the supporting screws until the rear castors are balanced.



- تصميم العربة:
- استخدم الكيس في سلة النفايات كما هو موضح في شرح "إستبدال الكيس".
- (انظر صفحة 23)
- ادفع العربة من الجهة المغلقة أولاً حتى تصل للنهاية وتدخل في الآلة تماماً.
- أغلق الباب.

Waste cart

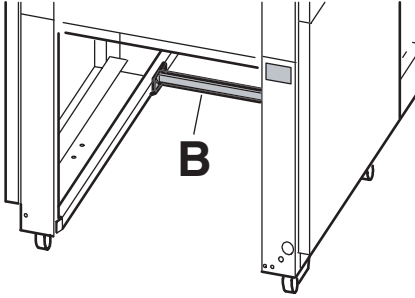
- Put the plastic bag into the waste cart as described under "replace bag". (See page 23)
- Push the cart into the machine, with the open side facing you, until it touches the buffer.
- Close the door.



الحزام الناقل (مرفق إضافي)
عند استخدام الحزام الناقل يجب أن يُعمل على إجراء
التغييرات التالية على الآلة:

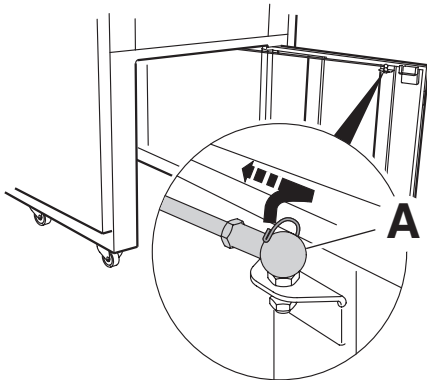
Conveyor belt (Accessory)

When using a conveyor belt the following
modifications must be made on the machine:



إنزع مانع النقل الخلفي (B).

Remove the back transport safety device
(B).

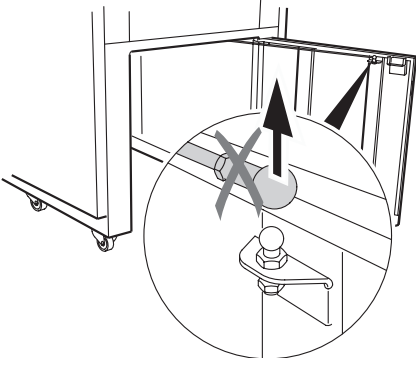


إنزع الزميرك عن الرؤوس الكروية (A) من الجهتين.

Remove the springs from the ball-ends (A)
on both sides.

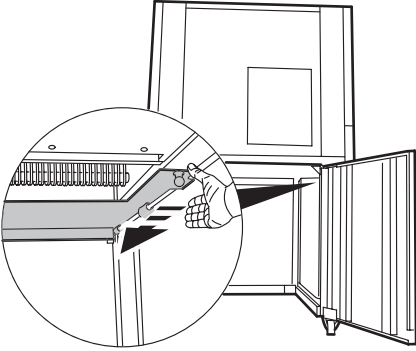
إنزع قطعة السحب الإسطوانية.

Dismount the tie-bar.



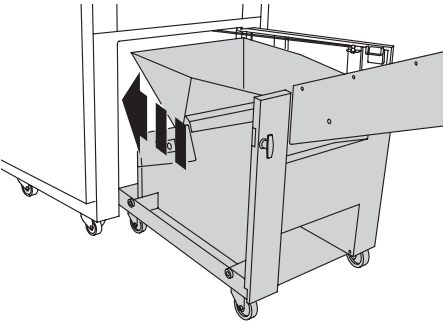
إدفع الدافع للخلف تماماً.

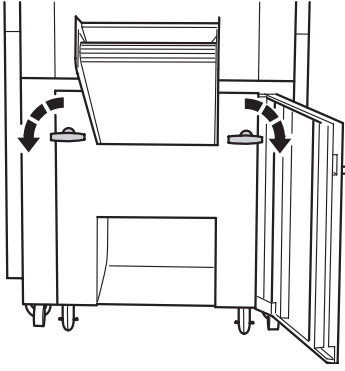
Push the pusher to the back.



إدفع الحزام الناقل إلى داخل الآلة.

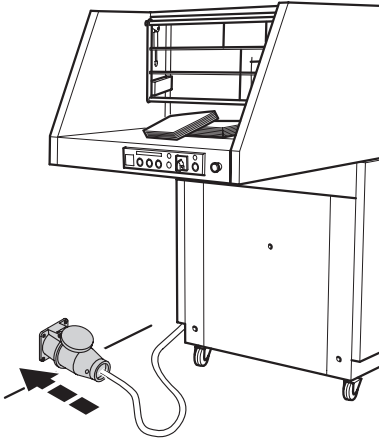
Push back the conveyor belt into the machine.





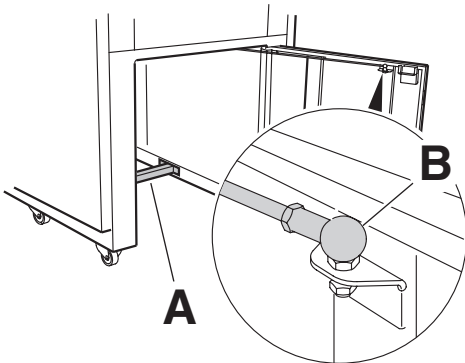
أحكام الإغلاق بواسطة المقبضين.

Turn both handles to lock.



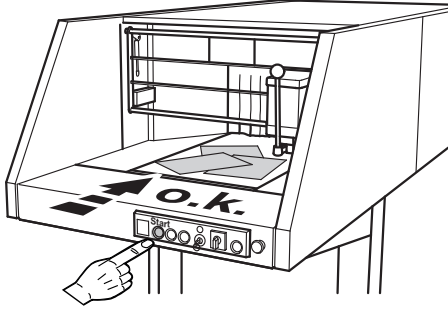
وصل سلك الكهرباء في قابس الحائط.

Plug into the wall socket.



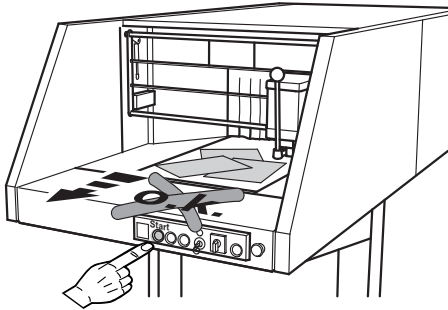
إذا كانت الآلة تُشغل مع عربة
سلة النفايات، فإن حامي النقل (A)
وقطعة السحب الإسطوانية (B)
يجب تركيبهما مرة أخرى.
التركيب يتم بترتيب عكسي
لترتيب عملية الفك

If the machine is to be operated with a waste cart the rear transport safety device (A) and tie-bar (B) must be re-assembled. To assemble follow the same instructions in the reverse order.



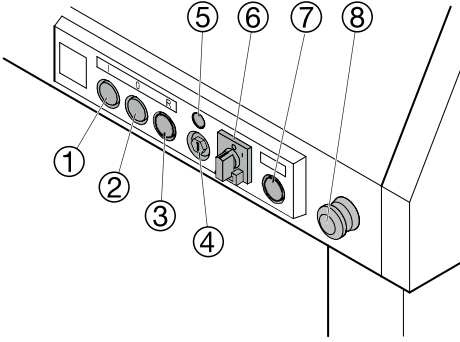
تأكد من إتجاه حركة الحزام.
شغل الآلة.

Check the direction of the conveyor belt.
Start the machine.



إذا كان إتجاه النقل خاطئاً، قم بعكس إتجاه المجال الكهربائي
الدائري لوحدة الطاقة الكهربائية.

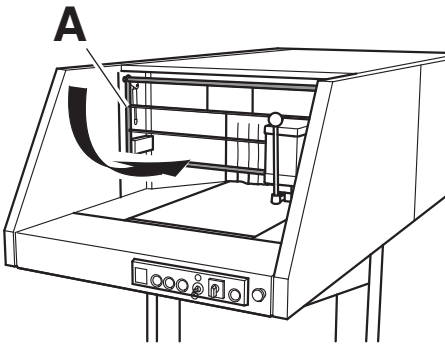
**Wrong rotating direction → Changes must
be done by an electrician.**



- أزرار التشغيل
- ① - زر التشغيل
 - ② - زر الوقف، ضوء إشارة فتح الباب وإشارة فتح الشبك
 - ③ - الحركة العكسية، ضوء إشارة إمتلاء الكيس
 - ④ - زر المفتاح
 - ⑤ - إشارة حالة الجاهزية
 - ⑥ - المفتاح الرئيسي
 - ⑦ - ضوء "إظهار درجة الحرارة"
 - ⑧ - زر الوقف الطارئ

Operating elements

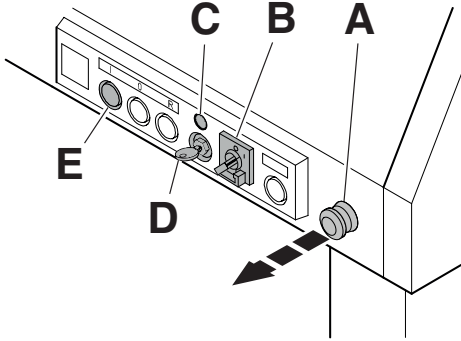
- ① - Start
- ② - Stop, light for "door open" and "grid open"
- ③ - Reverse switch, lamp showing "bag full"
- ④ - Key switch
- ⑤ - Standby
- ⑥ - Mains switch
- ⑦ - Temperature indicator / yellow pilot light
- ⑧ - Emergency-stop



شغل الآلة
الشبك (A) مغلق.

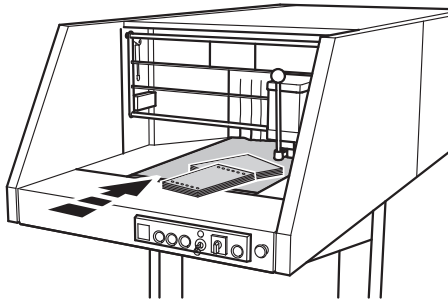
Starting the machine

Grid (A) must be closed.



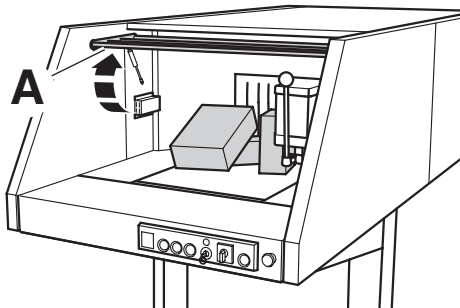
- إسحب زر الوقف الطارئ (A)
- أدر المفتاح الرئيسي (B) على وضعية "I".
- إضغط على زر المفتاح (D)
- ضوء حالة الجاهزية (C) سيظهر.
- إضغط على الزر الأسود (E). الحزام الناقل سيبدأ بالعمل.

- Emergency-stop (A) pulled out.
- Main switch (B) to position "I".
- Switch on the key switch (D)
- Turn key switch → standby (C) illuminates.
- Press the black button (E) → conveyor belt is running.



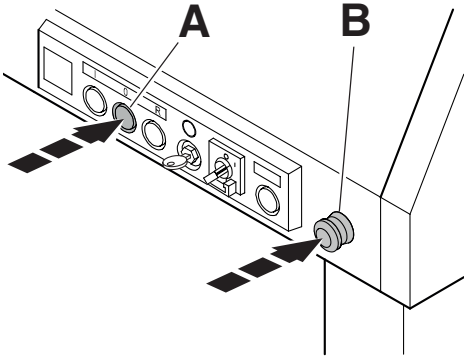
وزع الورق على الحزام الناقل. ضع الورق الكثير فقط على شكل كومة للأفناء.

Distribute the paper over the feeding belt.
Shred continuous paper only in stacks.



لحل مشكلة تزامم الورق يمكنك رفع الشبك (A) إلى الأعلى.

The grid (A) can be lifted to remove jammed paper.



الآلة تقف

إضغط على الزر الأبيض (A)

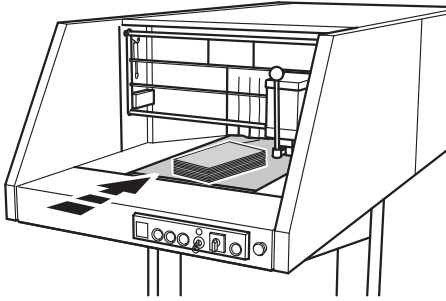
أو زر الوقف الطارئ.

لا تضع يدك في الآلة أثناء التشغيل.

Stopping the machine

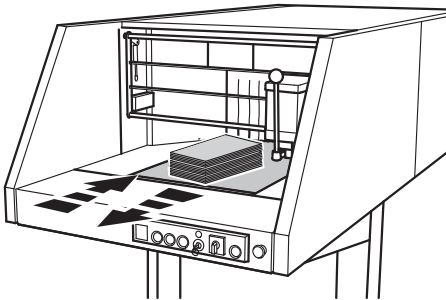
Press the white button (A)
or emergency-stop (B).

**Keep hands away from running
shredding mechanism.**



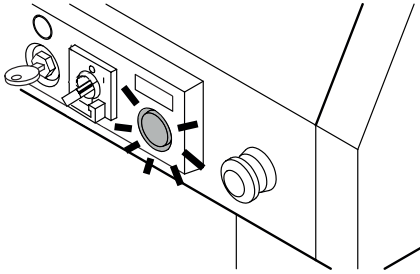
إذا كانت الآلة غير قادرة على
المادة المراد تقطيعها، فإن الآلة
تزيد من قوتها بشكل أوتوماتيكي
وتعمل ببطء على مستوى
قوة أعلى.

When large amounts of paper are inserted
the machine automatically adjusts to a more
powerful, slower capacity.



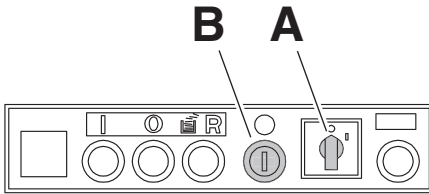
إذا لم تستطع الآلة رغم ذلك
أن تقطع، تعمل الآلة
"بالإتجاه العكسي" لفترة ثم
تعود للعمل "للأمام".
تقوم الآلة بالانتقال بين وضع
التشغيل للأمام والتشغيل للخلف
حتى يتم تقطيع كل الكمية
الموضوعة.

If this capacity is still not powerful enough
the machine will reverse shortly and then
return to "forward mode". This is repeated
until all material is completely destroyed.



عندما يضيئ الضوء الأصفر،
يعني أن الموتور قد ارتفعت
درجة حرارته - قلل كمية
المادة الموضوعة على الحزام
الساحب للتقطيع. على الآلة أن
تعمل في وضعية التشغيل
المستعجلة

Yellow pilot light flashes. Motor is
overheated → reduce the amount of
material on the feeding belt. The machine
should work preferably at high speed.

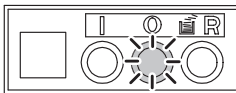


أطفاء الآلة

- ضع المفتاح الرئيسي (A)
على الوضعية "0"،
هكذا يتم إطفاء الآلة بالكامل.
- أدر المفتاح (B) واسحبه
- هكذا أصبحت الآلة آمنة ضد
- التشغيل من أشخاص غير مخولين بذلك.

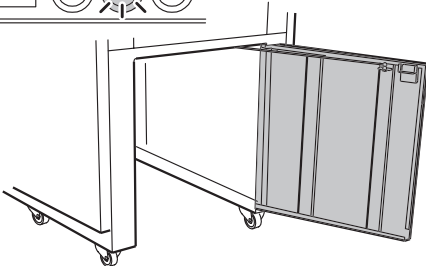
Stopping the machine

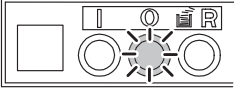
- Turn main switch (A) to position "0" → the
entire machine shuts down.
- Turn the key switch (B) and remove the
key
→ now the machine is secured from
unauthorised use.



الوقوف الأتوماتيكي عند فتح الباب.
عندها ينيق الضوء (O)

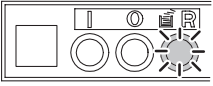
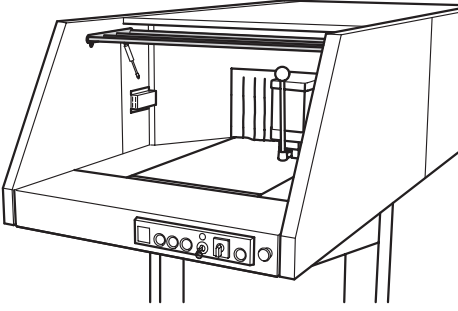
Stops automatically when grid is opened.
→ Indicator for (O) lights.





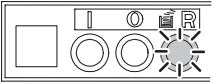
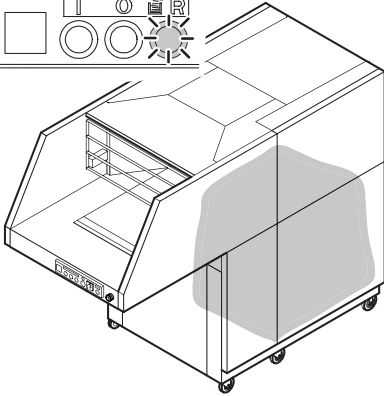
الوقوف الأتوماتيكي عند فتح الشبك.
عندها ينير الضوء (O)

Stops automatically when grid is opened.
→ Indicator for (O) lights.



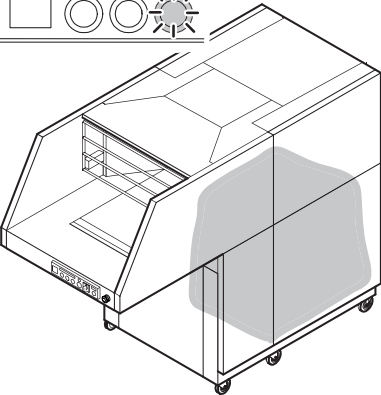
الوقوف الأتوماتيكي عند إمتلاء كيس النفايات.
عندها ينير الضوء (R)

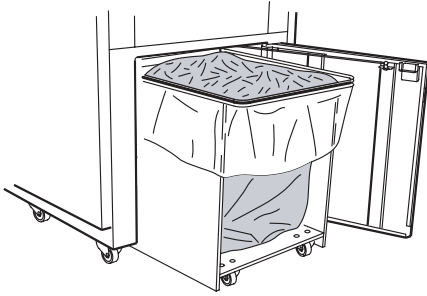
Stops automatically when plastic bag is full.
→ Indicator for (R) lights.



تغيير كيس النفايات
الضوء الخاص ب"إمتلاء الكيس" سينير.

Replace bag.
The "bag full" indicator lights.





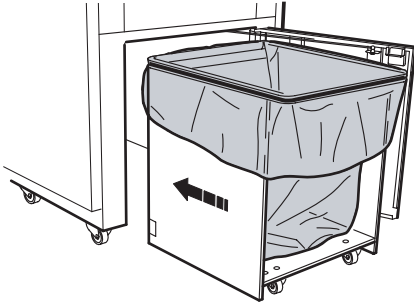
- فتح الباب.
- إسحب العربة من الآلة إلى الخارج.
- ضع الكيس على سبيل المثال على مستوى ناقل.

- Open the door.
- Pull out the waste cart.
- Pull the bag onto a pallet.



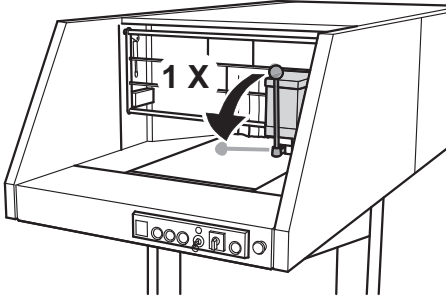
- إغلاق الكيس.
- (أداة الإغلاق وسلك الربط - شاهد المرفق الإضافي)

Fasten the bag. (For sealing parts and binding wires see accessories).



- إستخدم كيس جديد.
- شد الكيس من خلال الرابط الدائري جيداً.
- ادفع العربة من الجهة المغلقة أولاً إلى داخل الآلة حتى النهاية.
- أغلق الباب.
- تأكد من سلامة وظيفة زر الباب: شغل الآلة. إذا فُتح الباب، يجب أن تقف الآلة عن العمل فوراً.

- Put a new bag into the bag frame.
- Fasten the bag with the round belt.
- Push the cart into the machine, with the open side facing you, until it touches the buffer.
- Close the door.
- Check the function of the door switch: Start the machine. → If the door is opened the machine must stop immediately.



الصيانة

إذا ضعفت حدة القطع أو عند كل تبديل لكيس نفايات ممتلئ، فم بنزيبت أداة القطع في كل مرة!

Maintenance

If the sheet capacity reduces or after the bag is emptied we recommend that you oil the shredding mechanism!

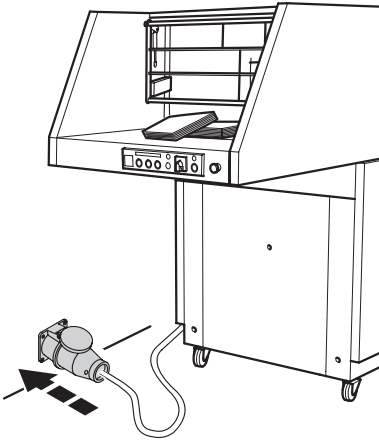
الجهاز لا يعمل



Machine will not start

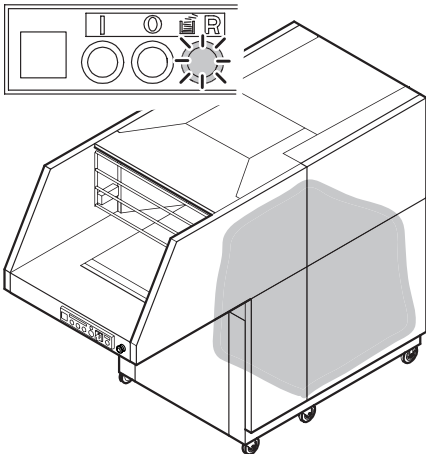
هل الجهاز موصول بالكهرباء؟

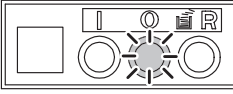
Is the machine plugged in?



ضوء إشارة "إمتلاء الكيس" ينير.
قم بتبديل الكيس.

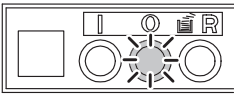
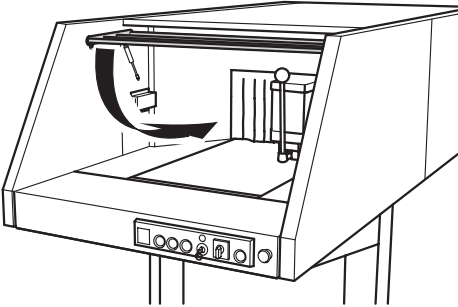
The "bag full" indicator lights. → Replace bag.





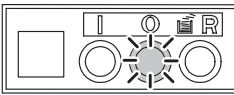
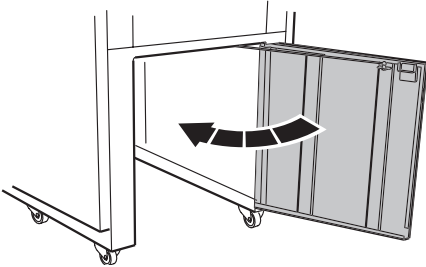
هل الشبِك مفتوح؟
قم بإغلاق الشبِك.

Is the Grid open? → Close it.



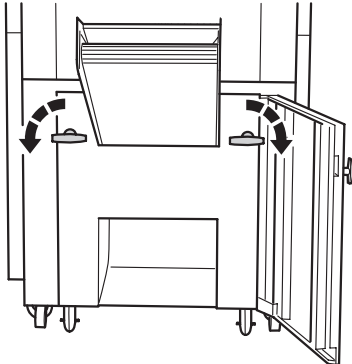
هل الباب مفتوح؟
قم بإغلاق الباب.

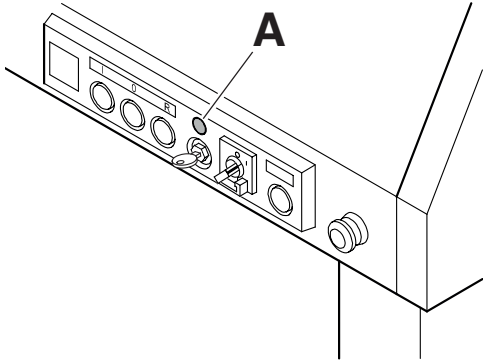
Door is open? → Close it.



هل الحزام الناقل (يأتي مرفق)
غير مغلق؟
قم بالإغلاق باستخدام المقبضين.

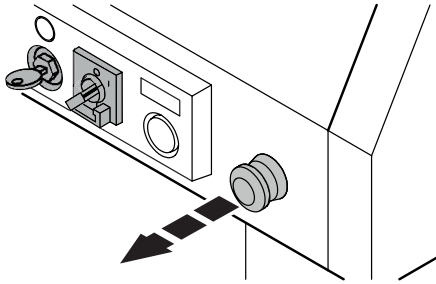
Conveyor belt (accessory) is not locked?
→ Turn both handles to lock.





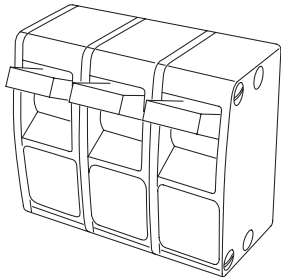
ضوء إشارة "حالة الجاهزية" (A) لا يندبر:

Standby (A) is not lighting up.



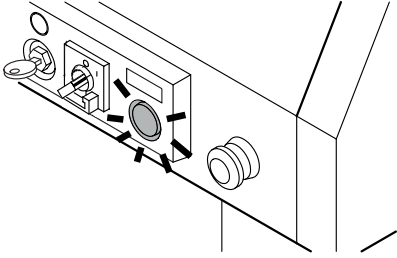
- هل مفتاح التشغيل بشكل أفقي؟
- هل المفتاح الرئيسي موضوع على "I"؟
- هل زر الإيقاف الطارئ مسحوب؟
- هل وصلة الكهرباء موصولة؟

- Is the key-switch horizontal?
- Main switch is on "I",
- Emergency button is pulled out.
- Is the machine plugged in?



قاطع الأمان في البناية؟

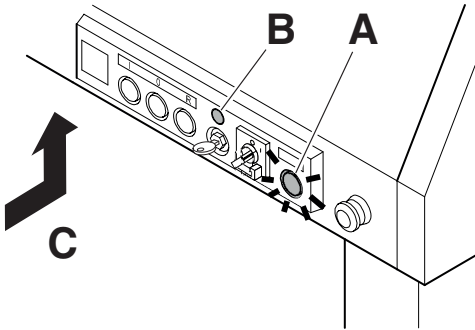
Check fuse-box of the building?



الآلة قد توقفت
الضوء الأصفر ينبير -
حماية ضد زيادة الحمل.
فترة التبريد تقريباً من
10 إلى 20 دقيقة. أعد
التشغيل مرة أخرى.

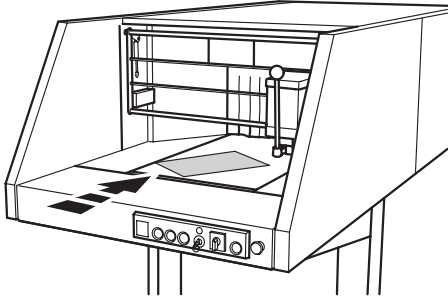
Machine stops

Yellow pilot light illuminates. → Wait approx. 10 to 20 minutes for the machine to cool down. Start afresh.



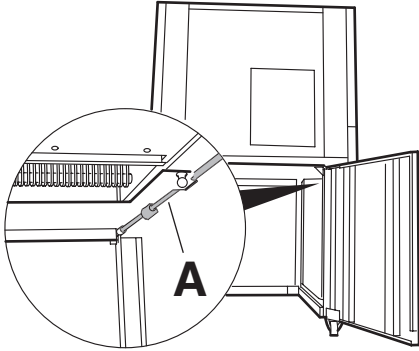
الضوء الأصفر (A) ينبير،
الضوء الأخضر (B) يخبثي،
يعني أن الحمل على الحزام
الناقل زائد عن الحد المناسب.
إضغط على مفتاح حماية
الموتور (C) بعد 5 دقائق.

Yellow pilot light (A) illuminates, green light (B) is out → Conveyor belt is overloaded. Press the motor protection switch (C) after approx. 5 minutes.



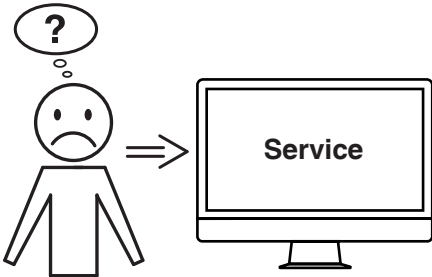
إذا لم يكن هناك قدرة كافية،
إستدعي كهربائي متخصص
ليفحص الوصلات الكهربائية

No performance? → An electrician must
examine the phases.



إذا كان هناك صعوبة
في فتح وإغلاق باب الآلة ،
قم بتنظيف المزالق و القطعة
الأسطوانية (A) وتزييتها قليلاً.
لا تستخدم شحم أو زيت مضر.

Machine door is difficult to open. → Clean
and grease the guiding bar (A). Do not use
grease or oil containing resin.

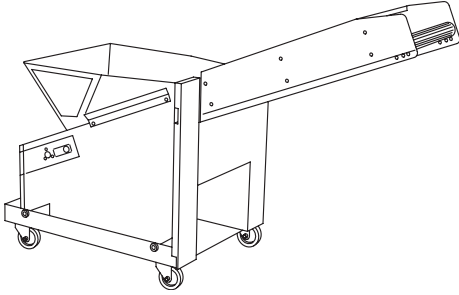


ألم تساعدكم أي من الحلول المذكورة أعلاه؟
← الاتصال: الخدمة

www.krug-priester.com •
service@krug-priester.com •

Did none of the specified solutions help
you with your problem?

→ Contact: Service
• www.krug-priester.com
• service@krug-priester.com



قطع إضافية موصى بها

نظام وحدة الحزام الناقل (حزام ناقل)

• 9000 595

Recommended accessories

Module conveyor belt system
(conveyor belt)

• 9000 595

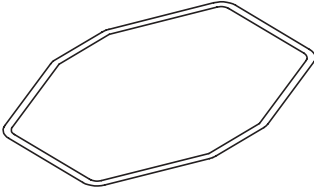


زيت مناسب بيئياً 1,0 لتر (x عدد 5)

9000 621•

Environmentally friendly oil 5 x 1,0 l

• 9000 621

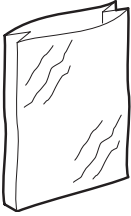


دافع¹

• 9000 593

Pusher¹

• 9000 593



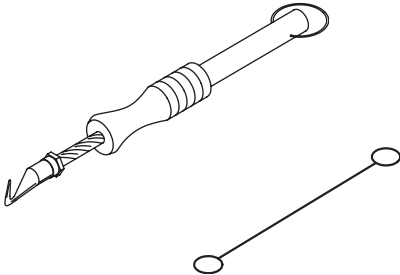
أكياس بلاستيكية 350 لتر (x عدد 5)
أكياس بلاستيكية 350 لتر (x عدد 50)

9000 414•

Plastic bags 350l (5 pieces)¹

Plastic bags 350l (50 pieces)

• 9000 414



أداة الإغلاق رقم 9000591

Wire twisting tool¹

• 9000 591

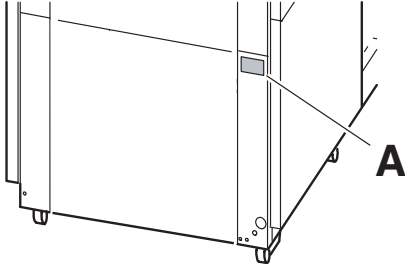
أسلاك رابطة (x عدد 1000)¹
9000 592•

Binding wire (1000 pieces)¹

• 9000 592

¹ مضمولة في إطار الطلب والتسليم.

¹ Included in delivery.



القيم المحمية:

32A, 3ph/ 400V

رمز C (كخيار آخر K أو D)

100A, 3ph/ 220V

(كخيار آخر K أو D) C

100A, 3ph/ 200V

(كخيار آخر K أو D) C

74 ديسيبل EN 13023: مستوى الصوت حسب معيار

أثناء عمل الحزام الناقل: مستوى الصوت حسب

معيار EN 13023:

قبل تشغيل آلة إفناء الملفات: 77 ديسيبل

على حزام الوضع: 72 ديسيبل

المساحة المطلوبة لإستيعاب الآلة (طول وعمق) هو 2,3x4,2

متر، الوزن التقريبي 1200 كغم

البيانات الفنية الخاصة تستطيع أخذها من المعلومات المكتوبة
لإستيفاء الحق بالضمانة على الآلة يجب

32 A, PE+N+3P, 400V

50A, PE+3P, 220V

50A, PE+3P, 200V

على لوحة الآلة (A).

تحديد الجهاز من خلال المعلومات المكتوبة على لوحة الآلة.

مخطط التوصيلات الكهربائية موجودة على علبة الكهرباء للآلة.

Fuse protection on:

400 V/ 3ph/ 32A, characteristics C

(alternative K or D)

220 V/ 3ph/ 100A, characteristics C

(alternative K or D)

200 V/ 3ph/ 100A, characteristics C

(alternative K or D)

Sound level EN 13023: 74 dB(A)

With conveyor belt system Sound level

EN 13023:

in front of shredder: 77 dB(A)

by the conveyor belt system: 72 dB(A)

Minimal space requirement = approx. W = 2,3 m x D = 4,2 m

Weight approx. 1200 kg

The exact technical specifications can be found on the
technical specifications sticker (A) on the machine.

400V, 3P+N+PE, 32 A

220V, 3P+PE, 50 A

200V, 3P+PE, 50 A

To claim under

guarantee, the machine must still carry its original
identification label.

A wiring diagram is found in the electrical switch box.



I.T.E. Listed 802 D





تفيلات اتلا تادامشلا Krug + Priester تفرش ىدل:

- قفو ءدوجل ا ترادا ماظن
DIN EN ISO 9001:2015
- قفو ءئيبلا ترادا ماظن
DIN EN ISO 14001:2015
- قفو ءقاطلا ترادا ماظن
DIN EN ISO 50001:2018

The company Krug + Priester has the following certifications:

- Quality management system according to DIN EN ISO 9001:2015
- Environmental management system according to DIN EN ISO 14001:2015
- Energy management system according to DIN EN ISO 50001:2018

EC-declaration of conformity

- Herewith we declare that

5009-2; 5009-3; GS-ID NO. 11500902 UL-ID No. 10500902

- complies with the following provisions applying to it

2006/42/EG EC Directives machines

2014/30/EU EMV Electromagnetic compatibility directive,

- Applied harmonised standards in particular

EN 60204-1; EN 55014-1; EN 55014-2; EN 61000-3-2; EN 61000-3-3;
EN ISO 12100; EN ISO 13857; EN 13023; EN 13849-1; EN 1010-1;
BS EN 55014-1; BS EN 55014-2; BS EN 61000-3-2; BS EN 61000-3-3;
BS EN 60204-1; BS EN 13023; BS EN 13849-1; BS EN 13857-1; BS EN ISO 12100

07.02.2022

Datum



- Geschäftsführer -

Authorized representative for technical documentation

Krug & Priester GmbH & Co. KG
Simon-Schweitzer-Str. 34
D-72336 Balingen (Germany)

ملاحظات:

Remarks:

ملاحظات:

Remarks:

• آلة إفناء الملفات •
• Document Shredders •



• آلات القص والتقطيع •
• Trimmers and Guillotines •

