

**Aktenvernichter
Modulares Transportband - System**

D Betriebsanleitung

IDEAL 5009-2-C/C



IDEAL 5009-2-C/C



- D** Bitte lesen Sie vor Inbetriebnahme der Maschine unbedingt diese Betriebsanleitung und beachten Sie die Sicherheitshinweise. Die Betriebsanleitung muss jederzeit verfügbar sein.
- GB** Please read these operating instructions before putting the machine into operation and observe the safety precautions. The operating instructions must always be available.
- F** Nous vous prions de lire attentivement le mode d'emploi avant d'utiliser la machine, et attirons votre attention sur les consignes de sécurité. Les instructions d'utilisation et les consignes de sécurité doivent toujours être disponibles. Les instructions d'utilisation et les consi.
- NL** Leest u voor de ingebruik name van het apparaat a.u.b. deze gebruiksaanwijzing goed door en neemt u de veiligheidsinstructies in acht. De gebruiksaanwijzing en de veiligheids-voorschriften moeten altijd binnen handbereik zijn.
- I** Per favore legga questo manuale di istruzione prima di mettere in funzione il distruggidocumenti e osservi le regole di sicurezza. Le istruzioni d'uso devono essere sempre disponibili.
- E** Le recomendamos leer las instrucciones antes de poner en funcionamiento esta máquina y cumpla las normas de seguridad. Las instrucciones de servicio y seguridad deben estar siempre disponibles.
- S** Läs igenom denna bruksanvisning innan ni startar maskinen. Var noga med säkerhetsföreskrifterna! Instruktionsmanualen måste alltid finnas tillgänglig.
- FIN** Lue nämä käyttö-ohjeet läpi ennenkuin käynnistät laitteen! Noudata turvaohjeita! Käyttöohjeiden on oltava aina saatavilla.
- N** Lees gjennom denne bruksanvisningen før De tar i bruk maskinen Vær oppmerksom på sikkerhetsforskriftene. Operatørmanualen må alltid være tilgjengelig.
- PL** Proszę uważnie przeczytać instrukcję obsługi przed uruchomieniem urządzenia i stosować się do przepisów bezpieczeństwa. Instrukcje obsługi muszą być zawsze dostępne.
- RUS** Пожалуйста, прочитайте инструкцию по эксплуатации перед установкой аппарата, соблюдайте технику безопасности. Инструкция по эксплуатации должна находиться в доступном для пользователя месте.
- H** A gép üzembe helyezésé elott figyelmesen olvassa el a kezelési utasítást és tartsa be a biztonsági előírásokat. Kezelési utasításnak mindig elérhetőnek kell lennie.
- TR** Lütfen makineyi çalıştırmadan önce bu kullanma talimatlarını dikkatli bir şekilde okuyunuz ve belirtilen güvenli önlemlerine uyunuz. Kullanma Talimatları her zaman kullanıma hazır olmalıdır.
- DK** Før installation af maskinen bedes De venligst læse brugervejledningen og være opmærksom på sikkerhedsanvisningerne. Brugervejledningen skal altid være tilgængelig.
- CZ** Prosim precete si instrukce k obsluze a dodržujte bezpečnostní upozornění! Návod k obsluze musí být vždy dostupný.
- P** Por favor leiam o manual de instruções antes de colocar a máquina em operação e vejã as precauções de segurança. As instruções de operação deverão estar sempre disponíveis.
- GR** ΠΑΡΑΚΑΛΩ ΔΙΑΒΑΣΤΕ ΤΙΣ ΟΔΗΓΙΕΣ ΧΡΗΣΕΩΣ ΚΑΙ ΤΙΣ ΠΡΟΦΥΛΑΞΕΙΣ ΑΣΦΑΛΕΙΑΣ ΠΡΙΝ ΒΑΛΕΤΕ ΤΟ ΜΗΧΑΝΗΜΑ ΣΕ ΛΕΙΤΟΥΡΓΙΑ. ΟΙ ΟΔΗΓΙΕΣ ΧΡΗΣΗΣ ΠΡΕΠΕΙ ΝΑ ΕΙΝΑΙ ΠΑΝΤΑ ΔΙΑΘΕΣΙΜΕΣ.
- SLO** Prosim preberite navodila za uporabo ter upoštevajte varnostna opozorila preden zaženete napravo. Navodila naj bodo vedno pri roki.
- SK** Starostlivo si preštudujte tento návod na obsluhu pred uvedením stroja do prevádzky a najmä bezpečnostné predpisy. Držte tento návod na obsluhu na dostupnom mieste.
- EST** Palun lugege enne masina käivitamist käesolevat kasutusjuhendit ning järgige ohutusnõudeid. Kasutusjuhend peab alati käepärast olema.
- CHI** 使用機器前，請閱讀此操作指引，並留意安全守則，操作手冊必須是經常可用的。
- UAE** والامان، الوقاية تعليمات ملاحظة نرجوا كما الماكينة بتشغيل البدء قبل التشغيل تعليمات قراءة نرجو لا بد من وجود تعليمات التشغيل دائما



- D** Keine Bedienung durch Kinder!
GB Children must not operate the machine!
F Pas d'utilisation par un enfant!
NL Geen bediening door kinderen!
I Non lasciare utilizzare il tagliacarte a bambini!
E ¡No dejar que la utilicen los niños!
S Installera maskinen utom räckhåll för barn!
FIN Asentakaa laite lasten ulottumattomiin!
N Installer maskinen utenfor rekkevidde for barn!
PL Dzieciom nie wolno obsługiwać urządzenia!
RUS Не допускайте детей к пользованию аппаратом!
H Gyerekek a gépet nem kezelhetik!
TR Makinayı Çocuklar Kullanmamalıdır!
DK Må kun betjenes af voksne!
CZ Stroj nesmí být obsluhován dětmi!
P As crianças não devem trabalhar com a máquina!
GR ΑΠΑΓΟΡΕΥΕΤΑΙ Η ΧΡΗΣΗ ΑΠΟ ΠΑΙΔΙΑ!
SLO Otroci ne smejo uporabljati naprave
SK So strojom nesmú pracovať deti!
EST Lapsed ei tohi masinat kasutada!
CHI 勿让儿童使用机器!
UAE يجب علي الأطفال عدم تشغيل الماكينة.



- D** Nicht in das Schneidwerk greifen!
GB Do not reach into the feed-opening of the cutting head!
F Ne pas introduire les mains dans le bloc de coupe!
NL Blijf buiten het bereik van de invoeropening!
I Non toccare il meccanismo di taglio (apertura di alimentazione)!
E ¡No introducir la mano en la abertura de alimentación del cabezal de corte!
S Använd inte fingrarna i öppningen till skärverket!
FIN Älkää työntäkö sormia teräpakkaan!
N Bruk ikke fingrene i åpningen til skjæreverket!
PL Nie wkładać ręk pomiędzy głowicę tnącą!
RUS Не допускайте попадания рук в приемное отверстие режущей головки!
H Ne nyúljon a vágószerkezetbe!
TR Lütfen kesici kafaların çekme sürme ağızlarına dokunmayınız!
DK Hold fingere væk fra åbningen til skæreværket!
CZ Nesahejte do vstupní šterbiny a nedotýkejte se řezacího mechanismu!
P Não mexer dentro da abertura de alimentação da cabeça de orte!
GR ΜΗΝ ΑΓΓΙΖΕΤΕ ΤΟΥΣ ΚΥΛΙΝΔΡΟΥΣ ΚΟΠΗΣ!
SLO Ne vtikajte prstov v odprtino rezalne glave!
SK Nezasahujte rukami do priestoru medzi nožmi v rezacej hlave!
EST Ärge pange kätt lõikepea sõõduavasse!
CHI 机器操作时，切勿接触刀头入口！
UAE لا يجب الوصول أبدا إلى فتحة التغذية الخاصة برأس القطع.

IDEAL 5009-2-C/C



- D** Vorsicht bei Schmuck!
GB Be careful of loose jewellery!
F Attention au port de bijoux!
NL Let op met halskettingen en andere juwelen!
I Attenzione ai gioielli!
E ¡Tener cuidado con las joyas!
S Var aktsam med löst hängande smycken!
FIN Varokaa korujen joutumista teräpakkaan!
N Vær forsiktig med løsthengende smykker!
PL Ostrożnie z biżuterią!
RUS Будьте осторожны с длинными свисающими украшениями!
H Vigyázzon az ékszerekkel!
TR Mücevherlerinizin uzun parçalarına dikkat ediniz!
DK Undgå løse smykker i nærheden af skæreværket
CZ Pozor na volné šperky!
P Cuidado com os colares!
GR ΚΙΝΔΥΝΟΣ ΤΡΑΥΜΑΤΙΣΜΟΥ!
SLO Pazite da nakit ne pade med rezalne nože!
SK Dajte pozor, aby sa dorezacej hlavy nedostali retiazky a podobné visiace predmety!
EST Olge ettevaatlik liikuvate eheteaga!
CHI 注意所佩带饰物!
UAE ينبغي توخي منتهى الحذر عند وجود سلاسل المجوهرات المتدلية و غيرها.

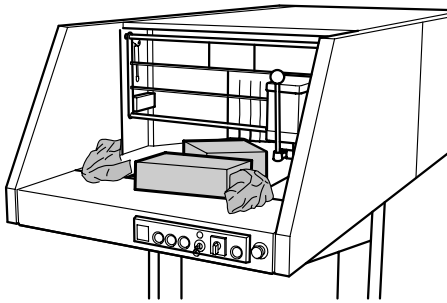


- D** Vorsicht bei Krawatten und langen Kleidungsstücken!
GB Take care of ties and other loose pieces of clothing!
F Attention au port de cravattes et autres vêtements flottants!
NL Let op met stropdassen en andere losse kledingdelen!
I Attenzione alle cravatte e altre parti sporgenti di stoffa!
E ¡Tener cuidado con las corbatas y todo tipo de prendas sueltas!
S Var aktsam med slipsar och andra lösa delar av klädsen!
FIN Varokaa solmiotanne ja muita pitkiä vaatekappaleitann zun giysi uzantýlarýna dikkat ediniz!
N Vær forsiktig med slips og løse klesplagg!
PL Uważać na krawaty i inne luźne części garderoby!
RUS Остерегайтесь попадания галстука и других частей одежды!
H Vigyázzon a nyakkendore és logó ruházatra!
TR Lütfen Gravatt ve uzun giysi uzantýlarýna dikkat ediniz!
DK Undgå løse eller hængene klæder inærheden af skæreværket
CZ Pozor na kravaty a volné součásti oděvu!
P Cuidado com as gravatas ou outro tipo de roupa solta!
GR ΓΡΑΒΑΤΕΣ, ΚΡΕΜΑΣΤΑ ΡΟΥΧΑ ΚΑΙ ΚΟΣΜΗΜΑΤΑ!
SLO Pazite na kravato ali druge dele obleke, da ne pridejo med rezalne nože!
SK Dajte pozor, aby sa do rezacej hlavy nedostali kravaty resp. dlhé visiace predmety!
EST Olge ettevaatlik lipsude ja muude lahtiste riideesemetega!
CHI 小心领带和其它宽松衣物!
UAE ينبغي توخي منتهى الحذر عند وجود أربطة العنق أو غيرها من قطع الملابس المتدلية.

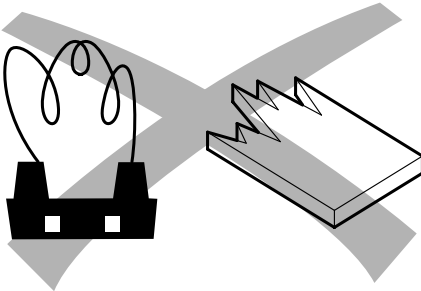


- D** Vorsicht bei langen Haaren!
GB Long hair can become entangled in cutting head!
F Attention aux cheveux longs!
NL Pas op met lang haar!
I Capelli lunghi possono entrare nella testa di taglio!
E ¡Tener cuidado con el cabello largo puede enredarse en el cabezal de corte!
S Undvik långt hår i närheten av skärverket!
FIN Varokaa pitkien hiusten joutumista teräpakkaan!
N Vær forsiktig med langt hår i nærheten av skjæreverket!
PL Uwaga na długie włosy!
RUS Избегайте попадания длинных волос в механизм аппарата!
H Vigyázzon a hosszú hajra!
TR Uzun saçlara dikkat. Kesici kafalar tarafından içeri çekilebilir.
DK Undgå langt hår i nærheden af skæreværket!
CZ Dlouhé vlasy mohou být zachyceny a vtáženy do řezacího mechanismu!
P O cabelo comprido pode ficar preso na cabeça de corte!
GR ΚΡΑΤΕΙΣΤΕ ΜΑΚΡΙΑ ΑΠΟ ΤΗΝ ΕΙΣΟΔΟ ΤΡΟΦΟΔΟΣΙΑΣ!
SLO Pazite da dolgi lasje ne pridejo med rezalne nože!
SK Dajte pozor, aby sa do rezacej hlavy nedostali dlhé vlasy!
EST Pikad juuksed võivad lõikepeasse kinni jääda!
CHI 切勿让长头发接近刀头!
UAE يجب الحذر من أن الماكينة قد تلتقط الشعر الطويل.

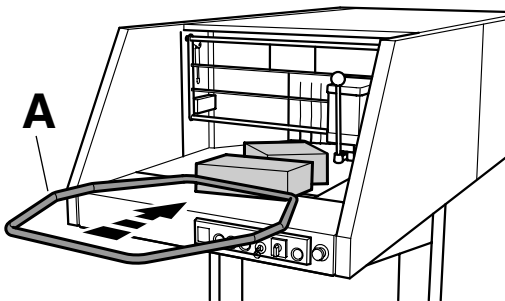
IDEAL 5009-2-C/C



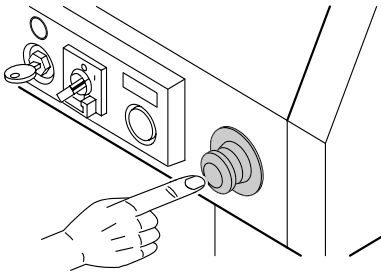
Die Maschine ist zum Zerkleinern von Papier, lose oder geknüllt, sowie Kartons auch mit Klammern vorgesehen.



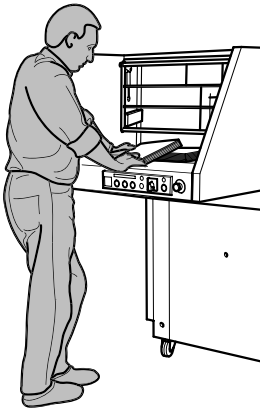
Keine schlingenbildende und splitternde Materialien vernichten.



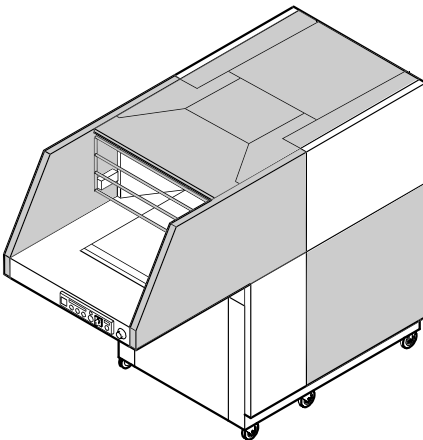
Material, das nicht vom Schneidwerk erfasst wird, nur mit dem Schieber (A) nachschieben.



Schnellstop → Not-Aus drücken!

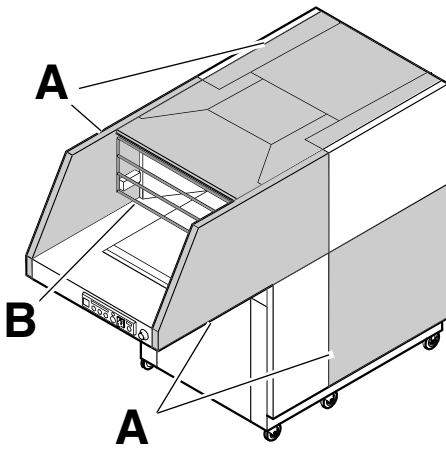


Diese Maschine ist nur für "Einmann-
bedienung" ausgelegt!



Gefahrbringende Maschinenteile sind durch
Verkleidungen abgedeckt.

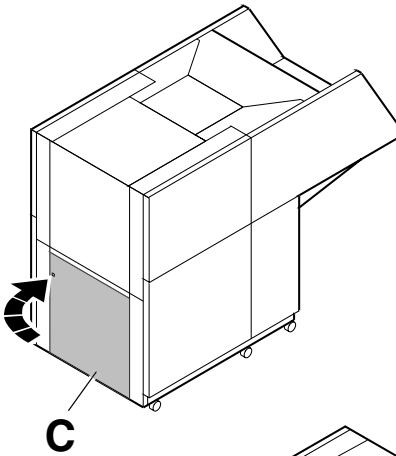
IDEAL 5009-2-C/C



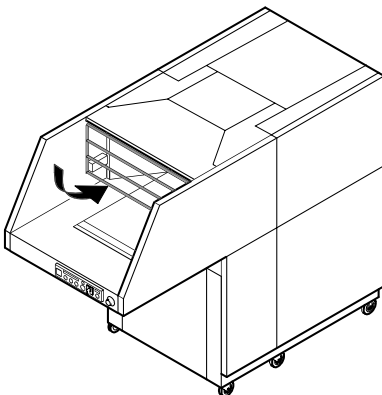
Kein Betreiben der Maschine ohne die folgenden Sicherheitseinrichtungen:

- Fest verschraubte Verkleidungen (A)
- Gitter (B) und Tür (C), abgesichert durch Schalter.

Funktion nur bei geschlossener Tür ...

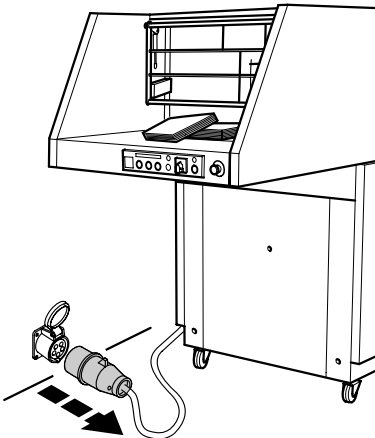


... und bei geschlossenem Gitter.



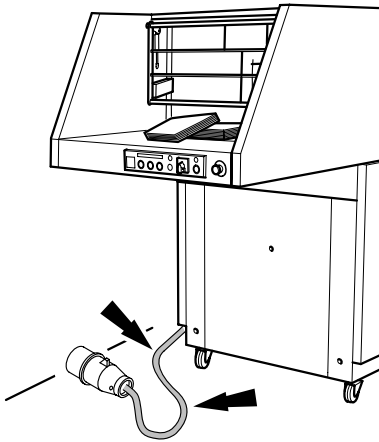


Keine Aufstiegshilfe benutzen.

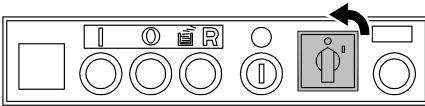


Bei der Reinigung Netzstecker ziehen! Keine eigenständige Reparatur des Aktenvernichters vornehmen! (Siehe Seite 28).

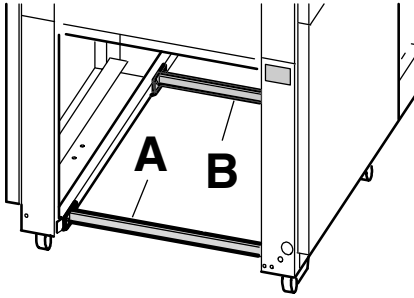
IDEAL 5009-2-C/C



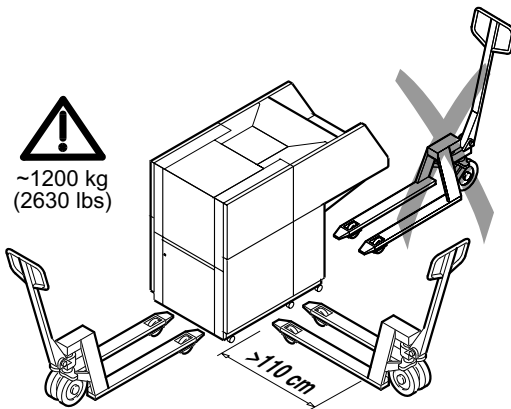
Netz Kabel vor Hitze, Öl und scharfen Kanten schützen!



Bei längerer Nichtbenutzung Maschine abschalten.



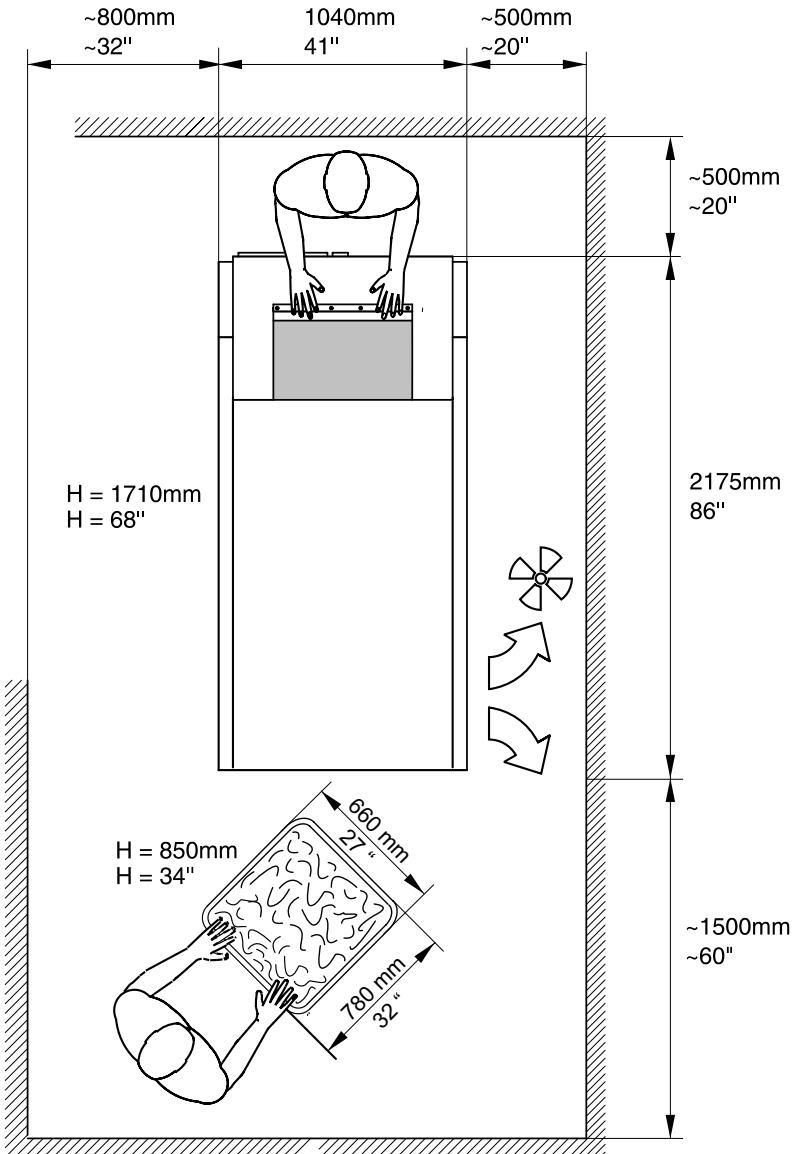
Transport in Längsrichtung ist nur von der Hinterseite und mit eingebauter Transportsicherung (A) und (B) möglich.

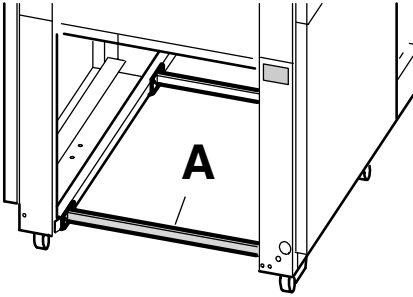


Mit Hubwagen mittig unter die Maschine fahren. **Maschine nicht von der Bedienerseite anheben.** Maschine nur so hoch heben wie unbedingt notwendig → **Kippgefahr.**

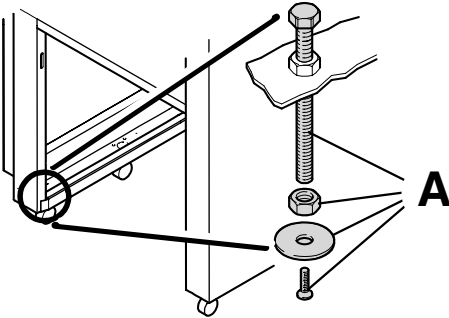
IDEAL 5009-2-C/C

- Kühlschlitze freihalten.
- Flächenbelastung des Bodens beachten, Gewicht ca. 1200 kg.

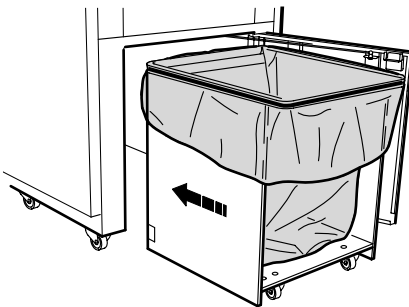




- Maschinentür öffnen.
- Vordere Transportsicherung (A) ausbauen und für späteren Transport aufbewahren.



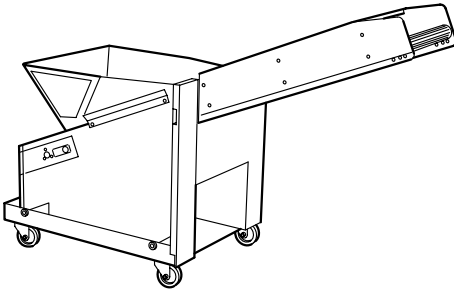
- Stützschrauben (A) montieren.
- Räder mit den Stützschrauben entlasten. Stützschrauben herunterdrehen, bis die hinteren Räder etwas entlastet sind.



Wagenausführung:

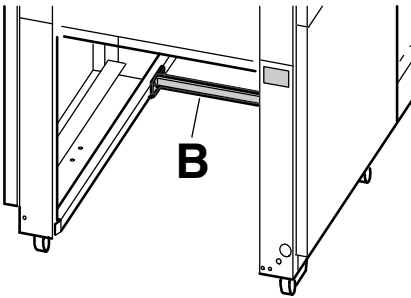
- Sack wie unter "Sack wechseln" beschrieben in den Spänewagen einsetzen. (Siehe Seite 22)
- Wagen, mit der geschlossenen Seite zuerst, bis zum Anschlag in die Maschine schieben.
- Tür schließen.

IDEAL 5009-2-C/C

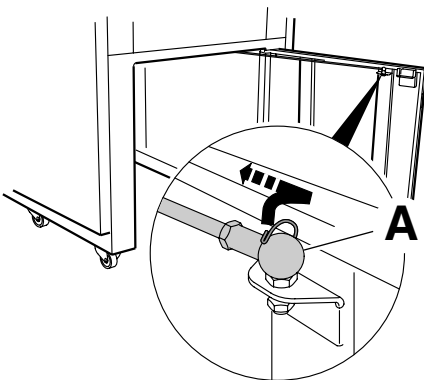


Transportband (Zubehör)

Bei Verwendung eines Transportbandes müssen folgende Änderungen an der Maschine vorgenommen werden.

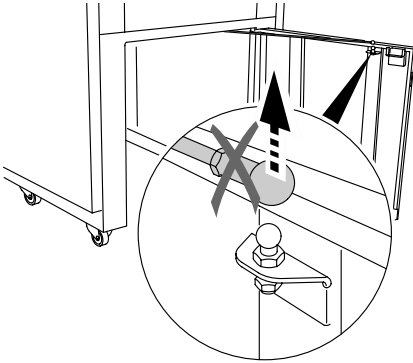


Hintere Transportsicherung (B) ausbauen.

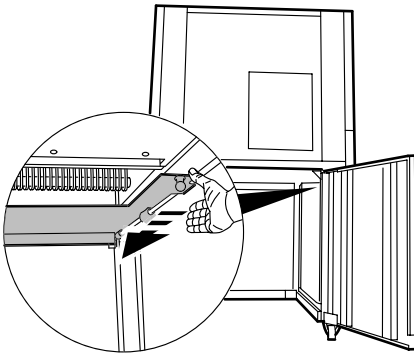


Feder der Kugelhöpfe (A) auf beiden Seiten aushängen.

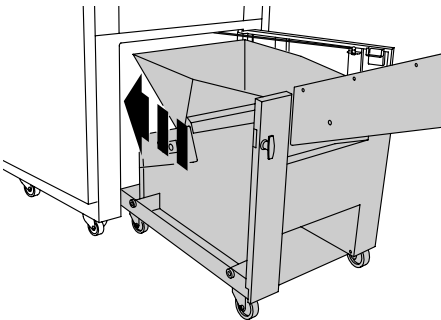
Zugstange ausbauen.



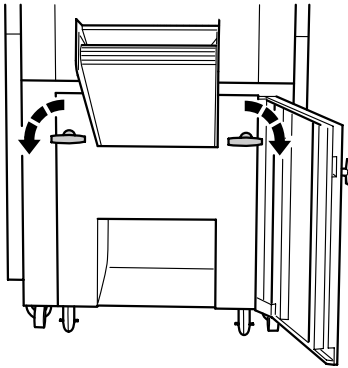
Schieber ganz nach hinten schieben.



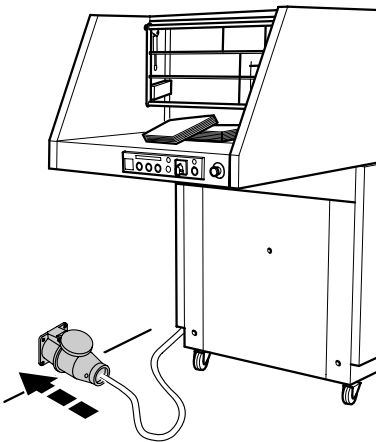
Transportband in die Maschine schieben.



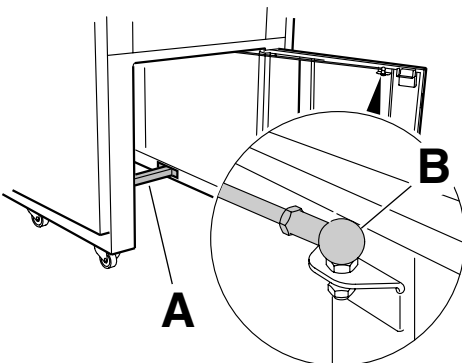
IDEAL 5009-2-C/C



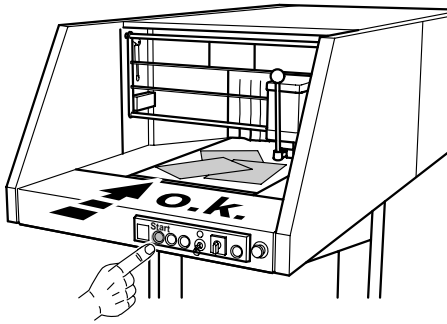
Mit beiden Griffen verriegeln.



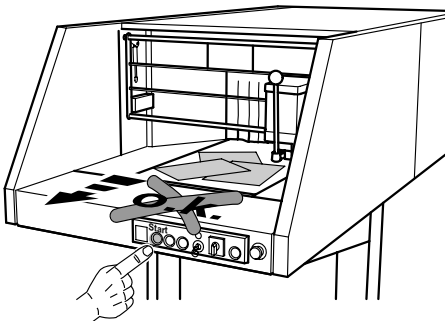
Stecker in die Steckdose.



Soll die Maschine mit Spänewagen betrieben werden, muss die hintere Transportsicherung (A) und die Zugstange (B) wieder eingebaut werden. Der Einbau erfolgt in umgekehrter Reihenfolge wie der Ausbau.

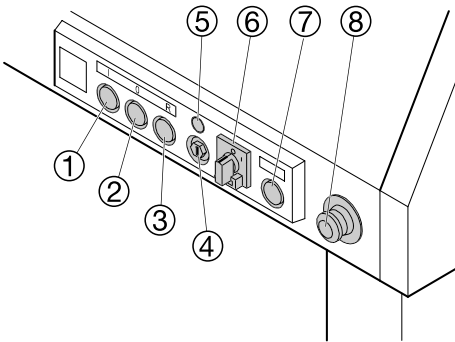


Bandlaufrichtung prüfen
Maschine starten.



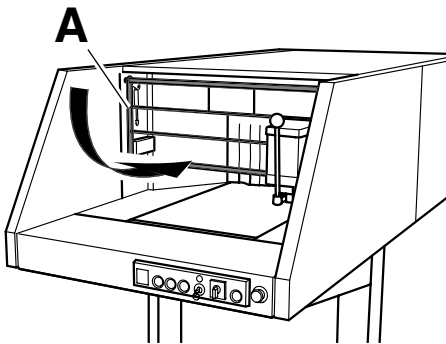
Falsche Förderrichtung → Drehfeld von einer
Elektrofachkraft ändern lassen.

IDEAL 5009-2-C/C



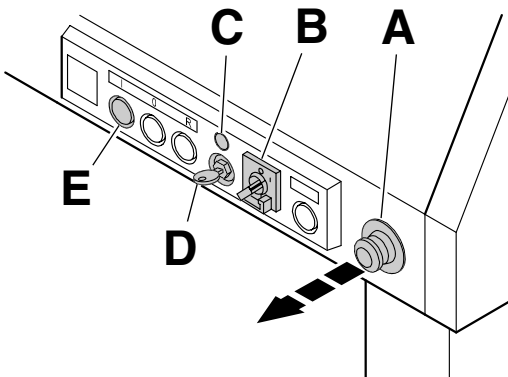
Bedienelemente

- ① - Start
- ② - Stopp, Lampe Tür offen und Gitter offen
- ③ - Rückwärts, Lampe Sack voll
- ④ - Schlüsselschalter
- ⑤ - Standby-Anzeige
- ⑥ - Hauptschalter
- ⑦ - Lampe "Temperaturanzeige"
- ⑧ - Not-Aus

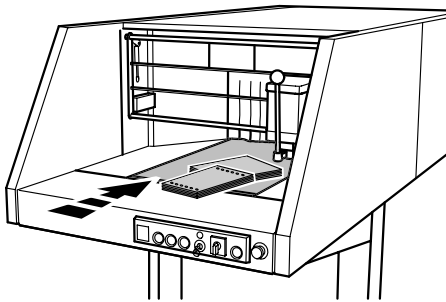


Maschine starten

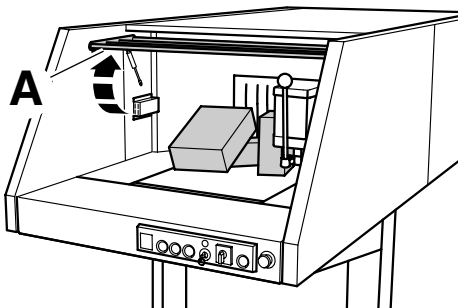
Gitter (A) geschlossen.



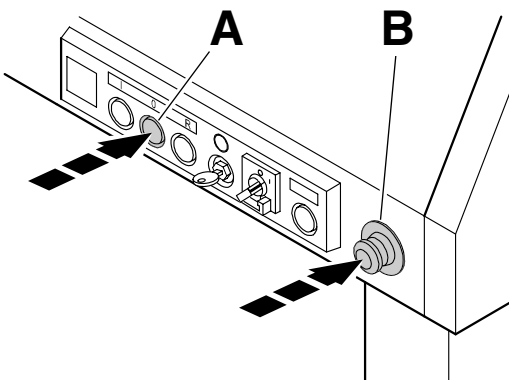
- Not-Aus (A) herausgezogen.
- Hauptschalter (B) auf Stellung "I".
- Schlüsselschalter (D) einschalten
→ Standby-Anzeige (C) leuchtet.
- Schwarze Taste (E) drücken. → Förderband läuft.



Papier auf dem Zuführband verteilen.
Endlospapier nur als Stapel vernichten.



Zum Beseitigen eines Papierstaus kann das
Gitter (A) nach oben geklappt werden.

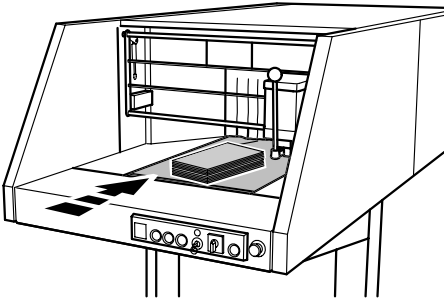


Maschine stopp

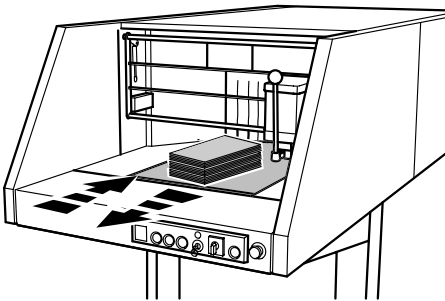
Weiße Taste (A) oder Not-Aus Taste (B)
drücken.

Nicht in die laufende Maschine fassen.

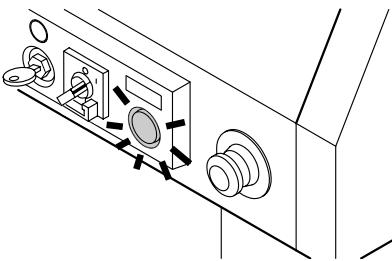
IDEAL 5009-2-C/C



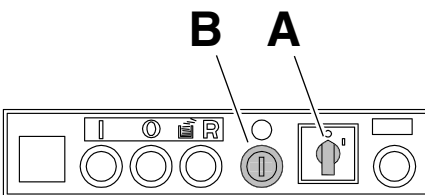
Kann die Maschine das Schnittgut nicht zerkleinern, schaltet sie automatisch in eine kraftvollere, langsamere Leistungsstufe.



Reicht die Maschinenleistung immer noch nicht aus, schaltet die Maschine kurz auf "Rückwärtslauf" und anschließend wieder auf "Vorwärtslauf". Die Maschine wechselt so lange die beiden Betriebszustände bis alles Material zerkleinert ist.

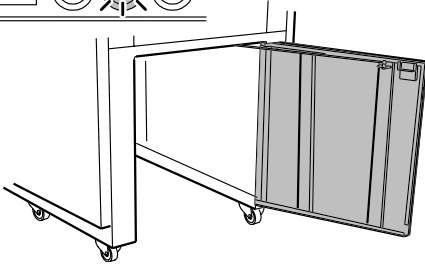
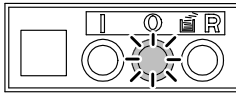


Gelbe Lampe blinkt, Motor hat Über-temperatur → Weniger Schnittgut auf das Zuführband legen. Die Maschine sollte möglichst im Eilgang arbeiten.

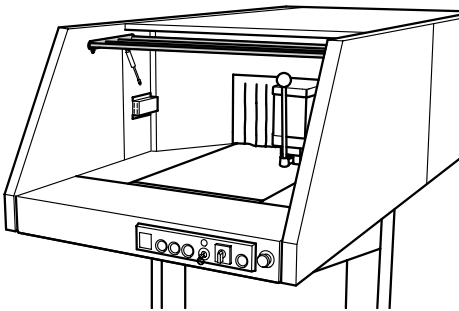
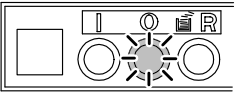


Maschine ausschalten

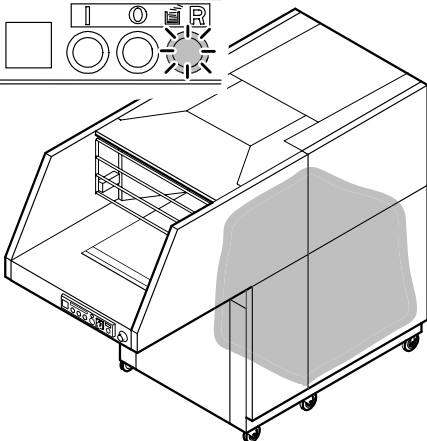
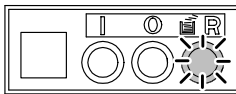
- Hauptschalter (A) auf Stellung "0",
→ gesamte Maschine ist abgeschaltet.
- Schlüssel (B) drehen und abziehen,
→ Maschine ist gegen unbefugtes Benutzen gesichert.



Automatisch Stopp bei geöffneter Tür.
→ Lampe (O) leuchtet.

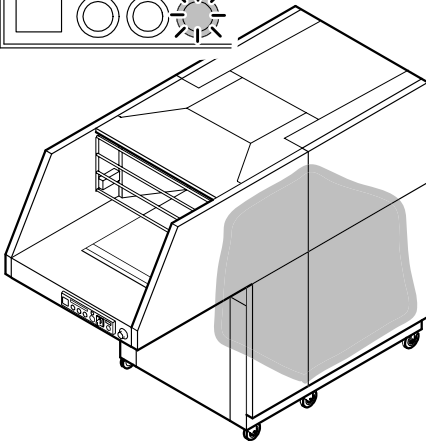
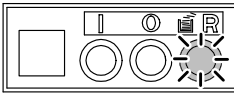


Automatisch Stopp bei geöffnetem Gitter.
→ Lampe (O) leuchtet.



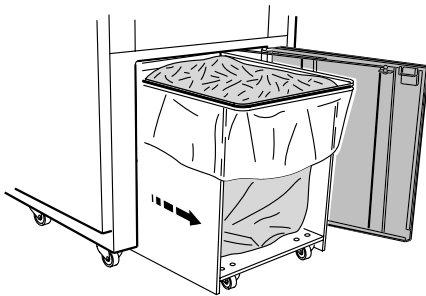
Automatisch Stopp bei vollem Auffangsack.
→ Lampe (R) leuchtet.

IDEAL 5009-2-C/C



Sack wechseln

"Sack-voll"- Anzeige leuchtet.

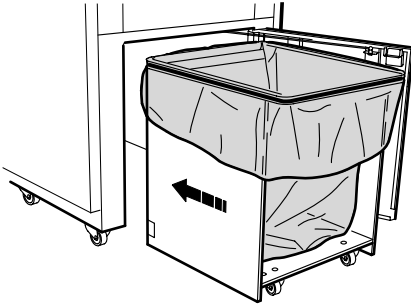


- Tür öffnen.
- Wagen aus der Maschine ziehen.
- Sack z.B. auf eine Palette ziehen.

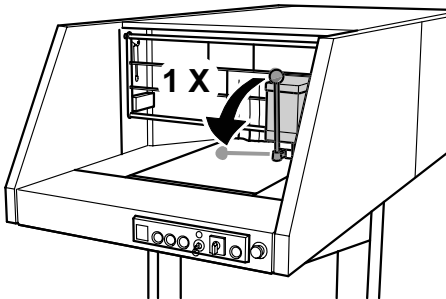


Sack verschließen. (Verschlussapparat und Bindedraht siehe Zubehör).

08



- Neuen Sack einsetzen.
- Sack mit dem Rundriemen festspannen.
- Wagen, mit der geschlossenen Seite zuerst, bis zum Anschlag in die Maschine schieben.
- Tür schließen.
- Türschalterfunktion prüfen:
Maschine starten. → Wird die Tür geöffnet, muß die Maschine sofort abschalten.



Wartung

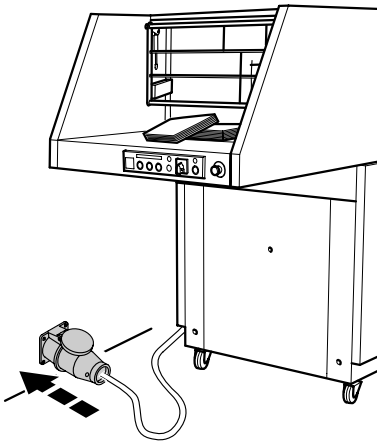
Bei nachlassender Schneidleistung oder nach jedem gefülltem Spänesack Schneidwerk ölen!

IDEAL 5009-2-C/C

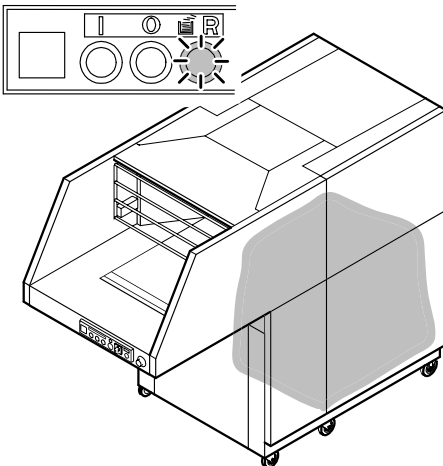
Maschine läuft nicht an



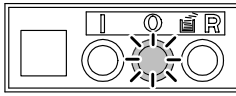
Netzstecker eingesteckt?



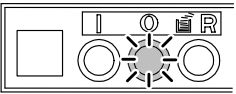
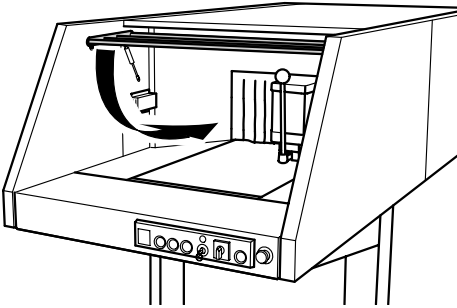
"Sack-voll"- Anzeige leuchtet.
→ Sack austauschen.



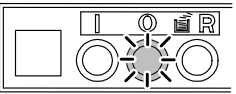
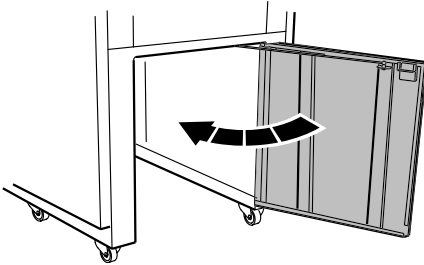
• Mögliche Störungen •



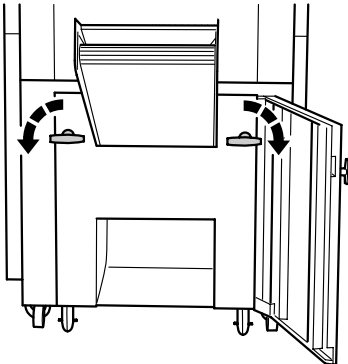
Gitter auf? → Gitter schließen.



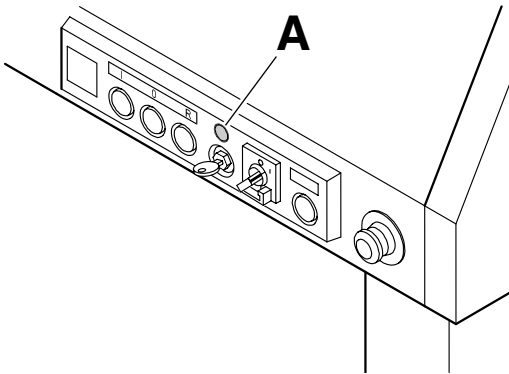
Türe auf? → Tür schließen.



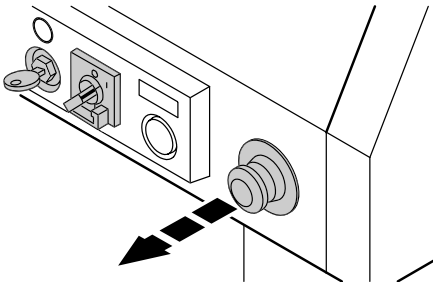
Transportband (Zubehör) nicht verriegelt?
→ Mit beiden Griffen verriegeln.



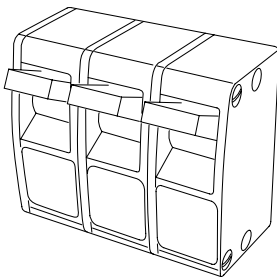
IDEAL 5009-2-C/C



Standby-Anzeige (A) leuchtet nicht:

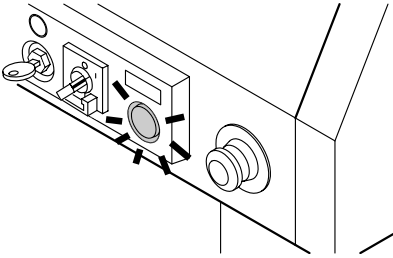


- Schlüsselschalter waagrecht?
- Hauptschalter auf "I",
- Not-Aus herausgezogen?
- Netzstecker eingesteckt?



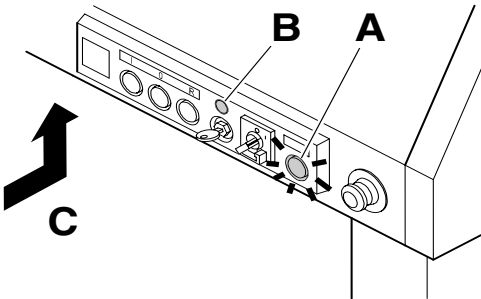
Gebäudesicherung?

• Mögliche Störungen •



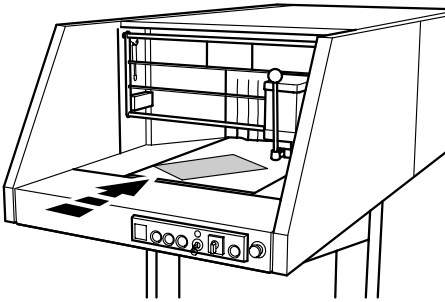
Maschine schaltet ab

Gelbe Lampe leuchtet → Überlastschutz.
Abkühlphase ca. 10 bis 20 Minuten. Neu
starten.

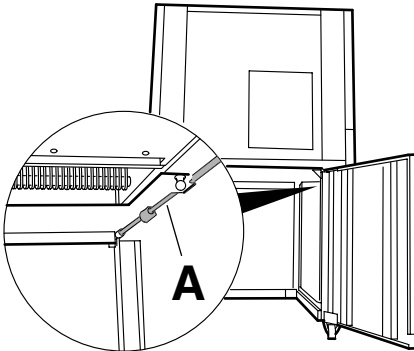


Gelbe Lampe (A) leuchtet, grüne Lampe (B)
erlischt → Transportband überlastet. Motor-
schutzschalter (C) nach ca. 5 Minuten
drücken.

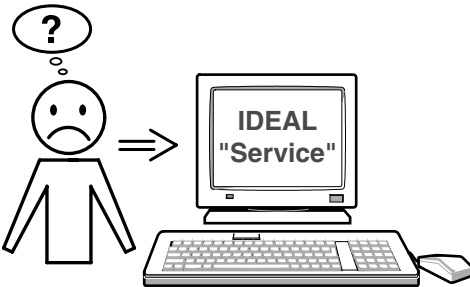
IDEAL 5009-2-C/C



Keine Leistung? → Durch eine Elektrofachkraft Phasen prüfen lassen.



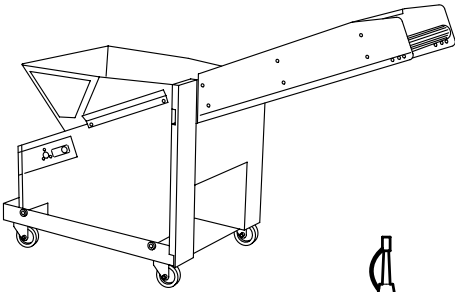
Maschinentür ist schwergängig → Führungsstange (A) reinigen und leicht einfetten. Keine harzende Fette und Öle verwenden.



Trifft keine der vorher genannten Problemlösungen zu:

Kontakt: Kundendienst

- www.ideal.de → "Service"
- service@krug-priester.com



Empfohlenes Zubehör

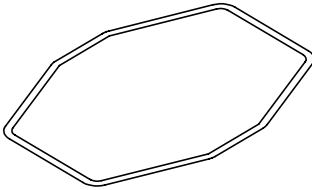
Modulares Transportband - System
(Transportband)

- 9000 595



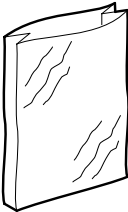
Umweltverträgliches Spezialöl 10 x 0,2l

- 9000 610



Schieber¹

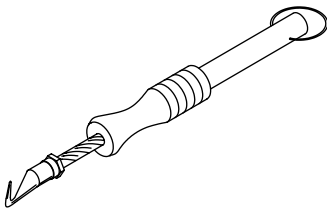
- 9000 593



Plastiksäcke 350 l (5 Stück)¹

Plastiksäcke 350 l (50 Stück)

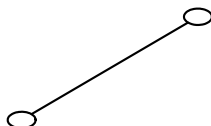
- 9000 414



Zum Verschließen der Plastiksäcke:

Verschlussapparat¹

- 9000 591

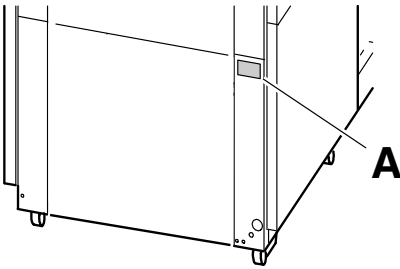


Bindedraht (1000 Stück)¹

- 9000 592

¹ Im Lieferumfang enthalten.

IDEAL 5009-2-C/C



Absicherung bei:

3~400 V 50/60 Hz mit G32A (F32A)

3~230 V 50/60 Hz mit G100A (F100A)

3~200 V 50/60 Hz mit G100A (F100A)

Schalldruckpegel EN 7779: 75 dB(A)

Mindestplatzbedarf (B x T) 2,3 m x 4,2 m

Gewicht ca. 1200 kg

Die spezifischen technischen Daten entnehmen Sie bitte den Angaben auf dem Typenschild (A) der Maschine. Für die Inanspruchnahme einer Garantieleistung muss das Gerät durch das Typenschild zu identifizieren sein.

Ein Schaltplan befindet sich im Schaltkasten der Maschine.



I.T.E. Listed 802 D

Technische Änderungen vorbehalten.

D EG-KONFORMITÄTSERKLÄRUNG
GB EC-declaration of conformity
F Déclaration de conformité CE

- **Hiermit erklären wir, dass die Bauart von**
- Herewith we declare that
- Par la présente, nous déclarons que

5009-2-C/C; GS-ID Nr. 11500902

- **folgenden einschlägigen Bestimmungen entspricht**
- complies with the following provisions applying to it
- sont conformes aux dispositions pertinentes suivantes

2006/42/EG

Maschinenrichtlinie, EC Machinery directive, EC Directives machines

2004/108/EG

EMV Richtlinie, EMV Electromagnetic compatibility directive,
EMV directives compatibilité électromagnétique

- **Angewendete harmonisierte Normen insbesondere**
- Applied harmonised standards in particular
- Normes harmonisées utilisées, notamment

EN 60204-1; EN 55014-1; EN 55014-2; EN 61000-3-2; EN 61000-3-3;
EN ISO 12100-1; EN ISO 12100-2; EN ISO 13857; EN ISO 7779

11.01.2010
Datum

Bevollmächtigter für technische Dokumentation
Authorized representative for technical documentation
Représentant autorisé pour la documentation technique

Krug & Priester GmbH u. Co KG
Simon-Schweitzer-Str. 34
D-72336 Balingen (Germany)



Aktenvernichter



Schneidemaschinen