

**Destructeurs de Documents**  
**Système d'évacuation des déchets**

**F Mode d'emploi**

**IDEAL 5009-2-C/C**



IDEAL 5009-2-C/C



- D** Bitte lesen Sie vor Inbetriebnahme der Maschine unbedingt diese Betriebsanleitung und beachten Sie die Sicherheitshinweise. Die Betriebsanleitung muss jederzeit verfügbar sein.
- GB** Please read these operating instructions before putting the machine into operation and observe the safety precautions. The operating instructions must always be available.
- F** Nous vous prions de lire attentivement le mode d'emploi avant d'utiliser la machine, et attirons votre attention sur les consignes de sécurité. Les instructions d'utilisation et les consignes de sécurité doivent toujours être disponibles. Les instructions d'utilisation et les consi.
- NL** Leest u voor de ingebruik name van het apparaat a.u.b. deze gebruiksaanwijzing goed door en neemt u de veiligheidsinstructies in acht. De gebruiksaanwijzing en de veiligheids-voorschriften moeten altijd binnen handbereik zijn.
- I** Per favore legga questo manuale di istruzione prima di mettere in funzione il distruggidocumenti e osservi le regole di sicurezza. Le istruzioni d'uso devono essere sempre disponibili.
- E** Le recomendamos leer las instrucciones antes de poner en funcionamiento esta máquina y cumpla las normas de seguridad. Las instrucciones de servicio y seguridad deben estar siempre disponibles.
- S** Läs igenom denna bruksanvisning innan ni startar maskinen. Var noga med säkerhetsföreskrifterna! Instruktionsmanualen måste alltid finnas tillgänglig.
- FIN** Lue nämä käyttö-ohjeet läpi ennenkuin käynnistät laitteen! Noudata turvaohjeita! Käyttöohjeiden on oltava aina saatavilla.
- N** Lees gjennom denne bruksanvisningen før De tar i bruk maskinen Vær oppmerksom på sikkerhetsforskriftene. Operatørmanualen må alltid være tilgjengelig.
- PL** Proszę uważnie przeczytać instrukcję obsługi przed uruchomieniem urządzenia i stosować się do przepisów bezpieczeństwa. Instrukcje obsługi muszą być zawsze dostępne.
- RUS** Пожалуйста, прочитайте инструкцию по эксплуатации перед установкой аппарата, соблюдайте технику безопасности. Инструкция по эксплуатации должна находиться в доступном для пользователя месте.
- H** A gép üzembe helyezésé elott figyelmesen olvassa el a kezelési utasítást és tartsa be a biztonsági előírásokat. Kezelési utasításnak mindig elérhetőnek kell lennie.
- TR** Lütfen makineyi çalıştırmadan önce bu kullanma talimatlarını dikkatli bir şekilde okuyunuz ve belirtilen güvenli önlemlerine uyunuz. Kullanma Talimatları her zaman kullanıma hazır olmalıdır.
- DK** Før installation af maskinen bedes De venligst læse brugervejledningen og være opmærksom på sikkerhedsanvisningerne. Brugervejledningen skal altid være tilgængelig.
- CZ** Prosim precete si instrukce k obsluze a dodržujte bezpečnostní upozorneni! Návod k obsluze musí být vždy dostupný.
- P** Por favor leiam o manual de instruções antes de colocar a máquina em operação e vejã as precauções de segurança. As instruções de operação deverão estar sempre disponíveis.
- GR** ΠΑΡΑΚΑΛΩ ΔΙΑΒΑΣΤΕ ΤΙΣ ΟΔΗΓΙΕΣ ΧΡΗΣΕΩΣ ΚΑΙ ΤΙΣ ΠΡΟΦΥΛΑΞΕΙΣ ΑΣΦΑΛΕΙΑΣ ΠΡΙΝ ΒΑΛΕΤΕ ΤΟ ΜΗΧΑΝΗΜΑ ΣΕ ΛΕΙΤΟΥΡΓΙΑ. ΟΙ ΟΔΗΓΙΕΣ ΧΡΗΣΗΣ ΠΡΕΠΕΙ ΝΑ ΕΙΝΑΙ ΠΑΝΤΑ ΔΙΑΘΕΣΙΜΕΣ.
- SLO** Prosim preberite navodila za uporabo ter upoštevajte varnostna opozorila preden zaženete napravo. Navodila naj bodo vedno pri roki.
- SK** Starostlivo si preštudujte tento návod na obsluhu pred uvedením stroja do prevádzky a najmä bezpečnostné predpisy. Držte tento návod na obsluhu na dostupnom mieste.
- EST** Palun lugege enne masina käivitamist käesolevat kasutusjuhendit ning järgige ohutusnõudeid. Kasutusjuhend peab alati käepärast olema.
- CHI** 使用機器前，請閱讀此操作指引，並留意安全守則，操作手冊必須是經常可用的。
- UAE** والامان، الوقاية تعليمات ملاحظة نرجوا كما الماكينة بتشغيل البدء قبل التشغيل تعليمات قراءة نرجو لا بد من وجود تعليمات التشغيل دائما



- D** Keine Bedienung durch Kinder!  
**GB** Children must not operate the machine!  
**F** Pas d'utilisation par un enfant!  
**NL** Geen bediening door kinderen!  
**I** Non lasciare utilizzare il tagliacarte a bambini!  
**E** ¡No dejar que la utilicen los niños!  
**S** Installera maskinen utom räckhåll för barn!  
**FIN** Asentakaa laite lasten ulottumattomiin!  
**N** Installer maskinen utenfor rekkevidde for barn!  
**PL** Dzieciom nie wolno obsługiwać urządzenia!  
**RUS** Не допускайте детей к пользованию аппаратом!  
**H** Gyerekek a gépet nem kezelhetik!  
**TR** Makinayı Çocuklar Kullanmamalıdır!  
**DK** Må kun betjenes af voksne!  
**CZ** Stroj nesmí být obsluhován dětmi!  
**P** As crianças não devem trabalhar com a máquina!  
**GR** ΑΠΑΓΟΡΕΥΕΤΑΙ Η ΧΡΗΣΗ ΑΠΟ ΠΑΙΔΙΑ!  
**SLO** Otroci ne smejo uporabljati naprave  
**SK** So strojom nesmú pracovať deti!  
**EST** Lapsed ei tohi masinat kasutada!  
**CHI** 勿让儿童使用机器!  
**UAE** يجب علي الأطفال عدم تشغيل الماكينة.



- D** Nicht in das Schneidwerk greifen!  
**GB** Do not reach into the feed-opening of the cutting head!  
**F** Ne pas introduire les mains dans le bloc de coupe!  
**NL** Blijf buiten het bereik van de invoeropening!  
**I** Non toccare il meccanismo di taglio (apertura di alimentazione)!  
**E** ¡No introducir la mano en la abertura de alimentación del cabezal de corte!  
**S** Använd inte fingrarna i öppningen till skärverket!  
**FIN** Älkää työntäkö sormia teräpakkaan!  
**N** Bruk ikke fingrene i åpningen til skjæreverket!  
**PL** Nie wkładać ręk pomiędzy głowicę tnącą!  
**RUS** Не допускайте попадания рук в приемное отверстие режущей головки!  
**H** Ne nyúljon a vágószerkezetbe!  
**TR** Lütfen kesici kafaların çekme sürme ağızlarına dokunmayınız!  
**DK** Hold fingere væk fra åbningen til skæreværket!  
**CZ** Nesahejte do vstupní šterbiny a nedotýkejte se řezacího mechanismu!  
**P** Não mexer dentro da abertura de alimentação da cabeça de orte!  
**GR** ΜΗΝ ΑΓΓΙΖΕΤΕ ΤΟΥΣ ΚΥΛΙΝΔΡΟΥΣ ΚΟΠΗΣ!  
**SLO** Ne vtikajte prstov v odprtino rezalne glave!  
**SK** Nezasahujte rukami do priestoru medzi nožmi v rezacej hlave!  
**EST** Ärge pange kätt lõikepea sõõduavasse!  
**CHI** 机器操作时，切勿接触刀头入口！  
**UAE** لا يجب الوصول أبدا إلى فتحة التغذية الخاصة برأس القطع.

IDEAL 5009-2-C/C



- D** Vorsicht bei Schmuck!  
**GB** Be careful of loose jewellery!  
**F** Attention au port de bijoux!  
**NL** Let op met halskettingen en andere juwelen!  
**I** Attenzione ai gioielli!  
**E** ¡Tener cuidado con las joyas!  
**S** Var aktsam med löst hängande smycken!  
**FIN** Varokaa korujen joutumista teräpakkiaan!  
**N** Vær forsiktig med løsthengende smykker!  
**PL** Ostrożnie z biżuterią!  
**RUS** Будьте осторожны с длинными свисающими украшениями!  
**H** Vigyázzon az ékszerekkel!  
**TR** Mücevherlerinizin uzun parçalarına dikkat ediniz!  
**DK** Undgå løse smykker i nærheden af skæreværket  
**CZ** Pozor na volné šperky!  
**P** Cuidado com os colares!  
**GR** ΚΙΝΔΥΝΟΣ ΤΡΑΥΜΑΤΙΣΜΟΥ!  
**SLO** Pazite da nakit ne pade med rezalne nože!  
**SK** Dajte pozor, aby sa dorezacej hlavy nedostali retiazky a podobné visiace predmety!  
**EST** Olge ettevaatlik liikuvate eheteaga!  
**CHI** 注意所佩带饰物!  
**UAE** ينبغي توخي منتهى الحذر عند وجود سلاسل المجوهرات المتدلية و غيرها.

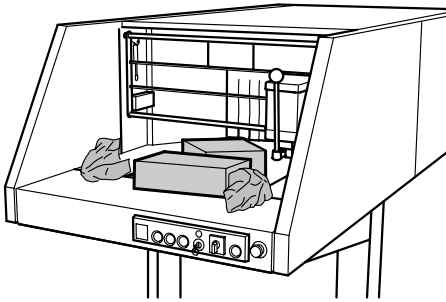


- D** Vorsicht bei Krawatten und langen Kleidungsstücken!  
**GB** Take care of ties and other loose pieces of clothing!  
**F** Attention au port de cravattes et autres vêtements flottants!  
**NL** Let op met stropdassen en andere losse kledingdelen!  
**I** Attenzione alle cravatte e altre parti sporgenti di stoffa!  
**E** ¡Tener cuidado con las corbatas y todo tipo de prendas sueltas!  
**S** Var aktsam med slipsar och andra lösa delar av klädsen!  
**FIN** Varokaa solmiotanne ja muita pitkiä vaatekappaleitann zun giysi uzantýlarýna dikkat ediniz!  
**N** Vær forsiktig med slips og løse klesplagg!  
**PL** Uważać na krawaty i inne luźne części garderoby!  
**RUS** Остерегайтесь попадания галстука и других частей одежды!  
**H** Vigyázzon a nyakkendore és logó ruházatra!  
**TR** Lütfen Gravatt ve uzun giysi uzantýlarýna dikkat ediniz!  
**DK** Undgå løse eller hængene klæder inærheden af skæreværket  
**CZ** Pozor na kravaty a volné součásti oděvu!  
**P** Cuidado com as gravatas ou outro tipo de roupa solta!  
**GR** ΓΡΑΒΑΤΕΣ, ΚΡΕΜΑΣΤΑ ΡΟΥΧΑ ΚΑΙ ΚΟΣΜΗΜΑΤΑ!  
**SLO** Pazite na kravato ali druge dele obleke, da ne pridejo med rezalne nože!  
**SK** Dajte pozor, aby sa do rezacej hlavy nedostali kravaty resp. dlhé visiace predmety!  
**EST** Olge ettevaatlik lipsude ja muude lahtiste riideesemetega!  
**CHI** 小心领带和其它宽松衣物!  
**UAE** ينبغي توخي منتهى الحذر عند وجود أربطة العنق أو غيرها من قطع الملابس المتدلية.

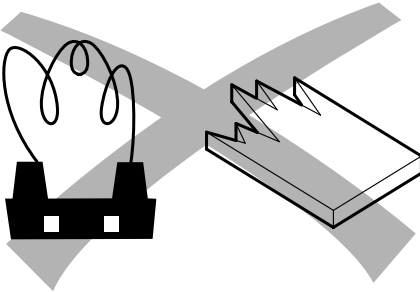


- D** Vorsicht bei langen Haaren!  
**GB** Long hair can become entangled in cutting head!  
**F** Attention aux cheveux longs!  
**NL** Pas op met lang haar!  
**I** Capelli lunghi possono entrare nella testa di taglio!  
**E** ¡Tener cuidado con el cabello largo puede enredarse en el cabezal de corte!  
**S** Undvik långt hår i närheten av skärverket!  
**FIN** Varokaa pitkien hiusten joutumista teräpakkaan!  
**N** Vær forsiktig med langt hår i nærheten av skjæreverket!  
**PL** Uwaga na długie włosy!  
**RUS** Избегайте попадания длинных волос в механизм аппарата!  
**H** Vigyázzon a hosszú hajra!  
**TR** Uzun saçlara dikkat. Kesici kafalar tarafından içeri çekilebilir.  
**DK** Undgå langt hår i nærheden af skæreværket!  
**CZ** Dlouhé vlasy mohou být zachyceny a vtaženy do řezacího mechanismu!  
**P** O cabelo comprido pode ficar preso na cabeça de corte!  
**GR** ΚΡΑΤΕΙΣΤΕ ΜΑΚΡΙΑ ΑΠΟ ΤΗΝ ΕΙΣΟΔΟ ΤΡΟΦΟΔΟΣΙΑΣ!  
**SLO** Pazite da dolgi lasje ne pridejo med rezalne nože!  
**SK** Dajte pozor, aby sa do rezacej hlavy nedostali dlhé vlasy!  
**EST** Pikad juuksed võivad lõikepeasse kinni jääda!  
**CHI** 切勿让长头发接近刀头!  
**UAE** يجب الحذر من أن الماكينة قد تلتقط الشعر الطويل.

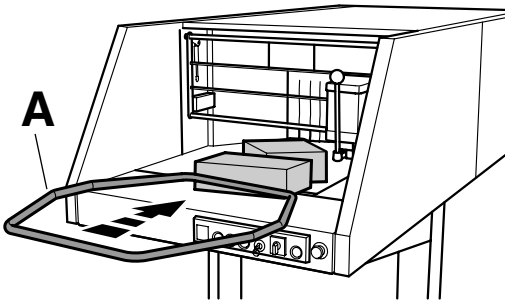
IDEAL 5009-2-C/C



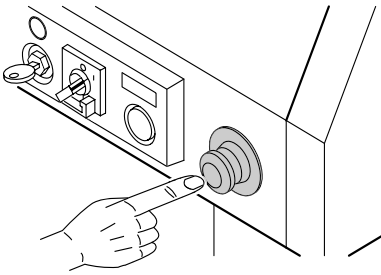
Ce destructeur détruit toutes sortes de papiers, feuilles à plat ou froissées, ainsi que les cartonnages, même agrafés.



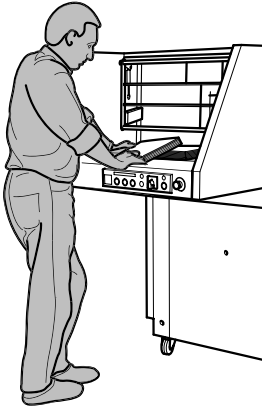
Ne pas détruire des matériaux susceptibles de s'enrouler (ficelles, bandes...) ou de provoquer des éclats.



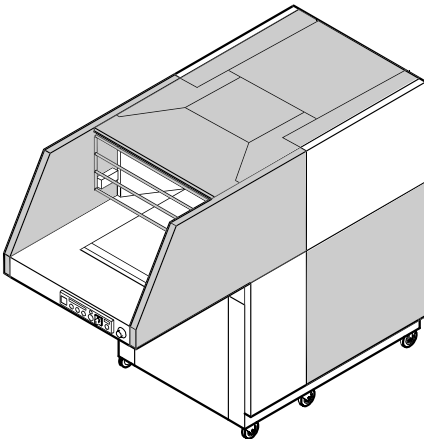
Les éléments à détruire qui ne sont pas entraînés jusqu'au bloc de coupe, ne peuvent être amenés au bloc que grâce au poussoir (A).



Arrêt rapide → Appuyer sur le bouton d'arrêt d'urgence!

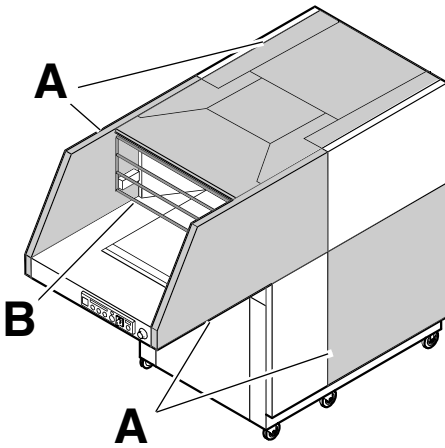


Un seul opérateur à la fois est autorisé à utiliser le destructeur.



Tous les éléments du massicot présentant un risque quelconque, sont recouverts de protections, panneaux ou carters!

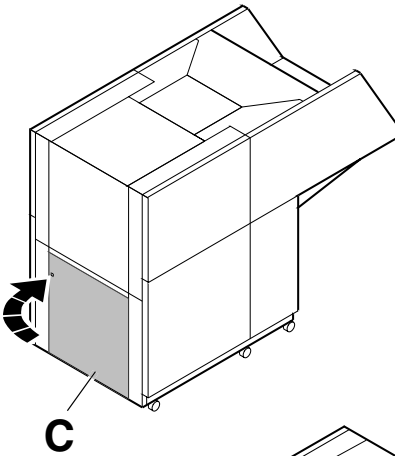
IDEAL 5009-2-C/C



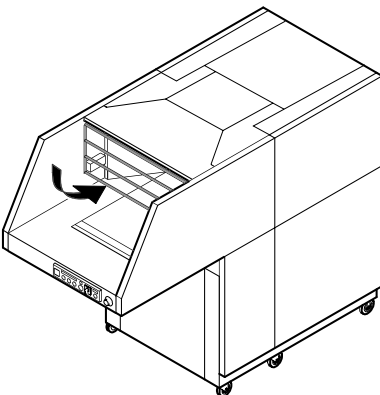
Ne pas utiliser le destructeur sans les dispositifs de sécurité suivants:

- panneaux (A) de protection fixés par vis.
- entonnoir (B) et porte sécurisés (C) par interrupteur.

Le destructeur ne fonctionne que lorsque la porte et ...



... l'entonnoir sont fermés.

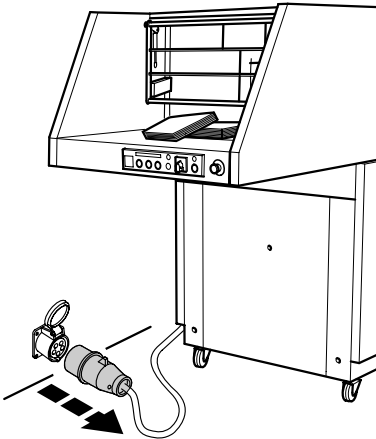




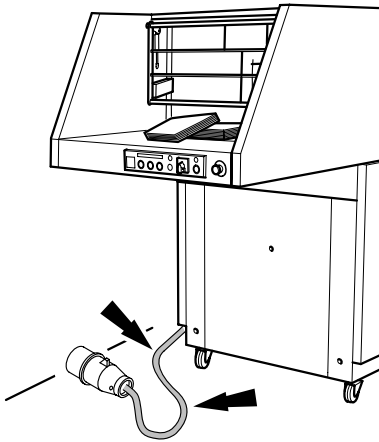
Ne pas utiliser de rehausseur.



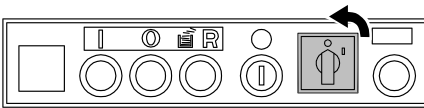
Débrancher la prise de courant en cas d'entretien! Ne pas entreprendre personnellement de réparation du destructeur! (voir en page 28).



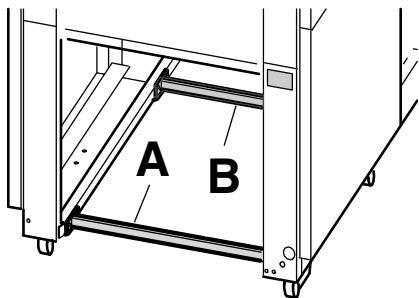
IDEAL 5009-2-C/C



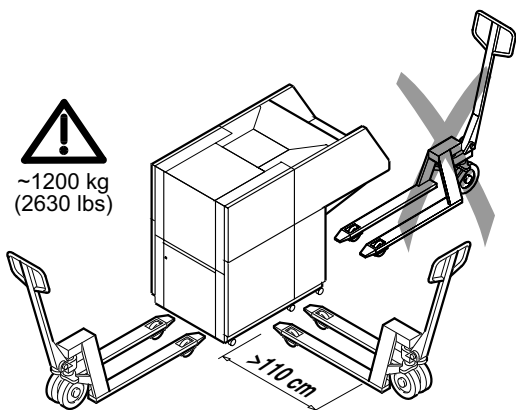
Protéger le câble d'alimentation secteur de toute chaleur et de tout contact avec des produits diluants ou des bords tranchants!



Pour un arrêt prolongé de la machine, basculer l'interrupteur sur "0".



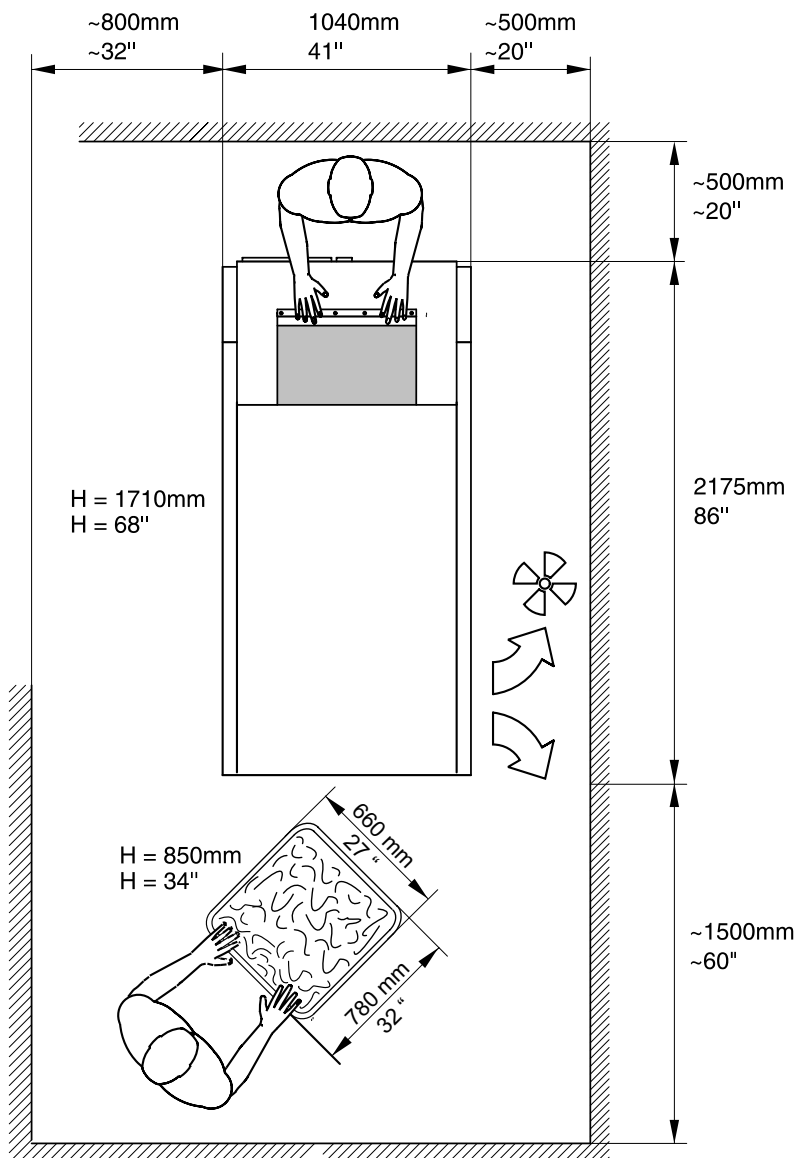
Le transport de la machine n'est possible que dans le sens de la longueur et par l'arrière avec les barres de transport (A) et (B) montées.

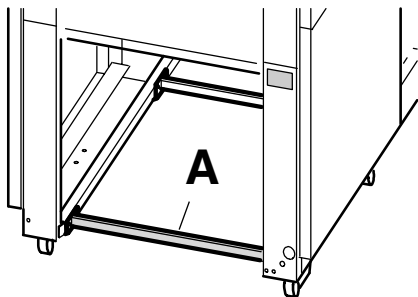


Vous pouvez ensuite déplacer le destructeur avec un transpalette, positionné au milieu de la largeur arrière ou de la longueur latérale. **Ne jamais soulever le destructeur par l'avant.** Ne soulever le destructeur que si cela est vraiment nécessaire → **risque de basculement.**

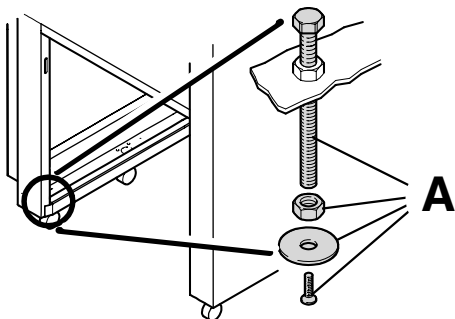
IDEAL 5009-2-C/C

- Laissez la grille d'aération dégagée; observez attentivement.
- Le sol doit pouvoir supporter une charge totale d'environ 1200 kg.

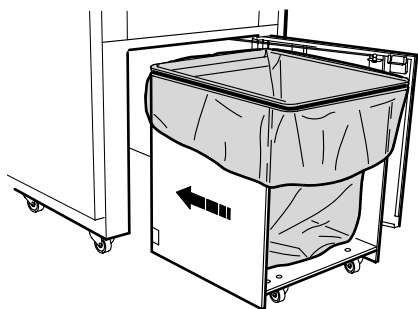




- Ouvrir la porte du destructeur.
- Enlever les cales de transport (A) que vous conserverez pour un prochain déplacement du destructeur.



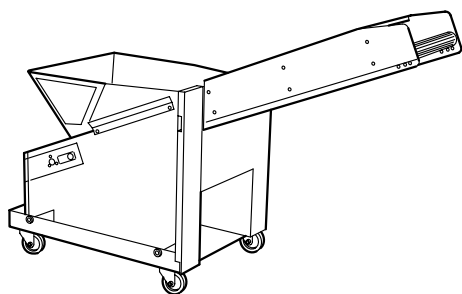
- Mettre en place les vis de soutien (A).
- Régler les vis de soutien afin de soulager les roulettes arrière.



### Chariot

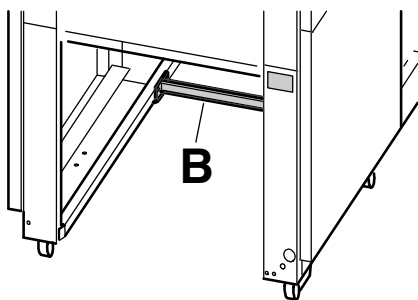
- Placer le sac plastique dans le chariot, tel que décrit dans le chapitre "Changement de sac". (Voir page 22)
- Pousser le chariot jusqu'en butée dans le destructeur en introduisant en premier l'arrière fermé du chariot.
- Refermer la porte.

IDEAL 5009-2-C/C

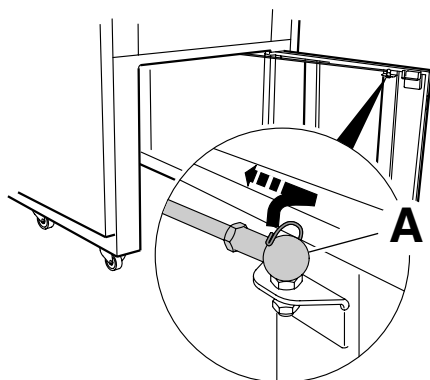


**Système d'évacuation des déchets  
(en option)**

Avant toute utilisation du système d'évacuation des déchets (bande de transport), il faut procéder aux modifications suivantes sur la machine:

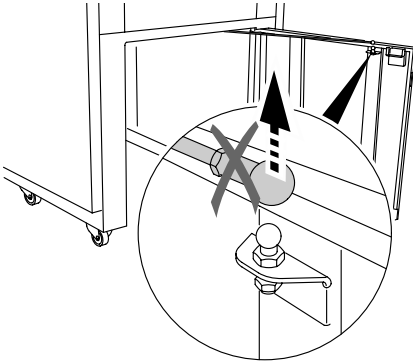


Enlever la barre (**B**) se trouvant à l'arrière.

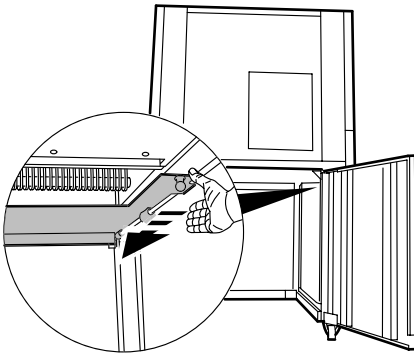


Décrocher, des deux côtés, le ressort des boules (**A**).

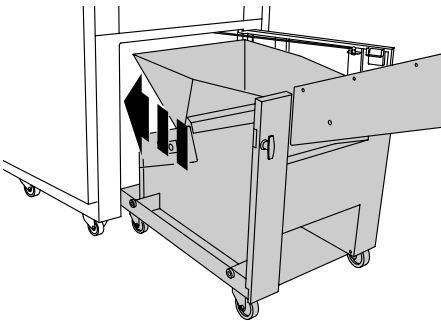
Démonter la tige de tension.



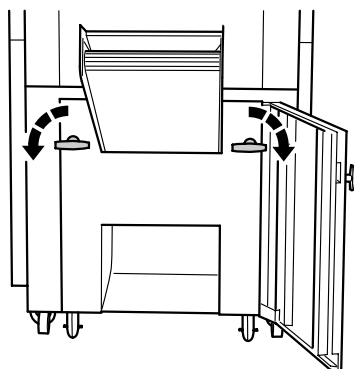
Pousser le verrou complètement vers l'arrière.



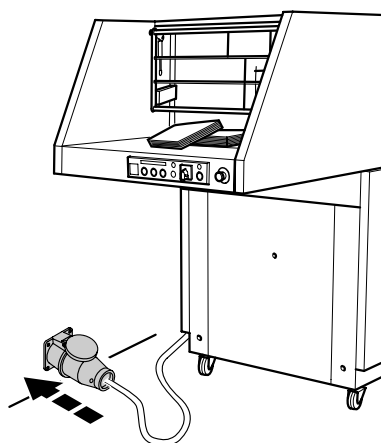
Introduire la bande de transport dans le destructeur.



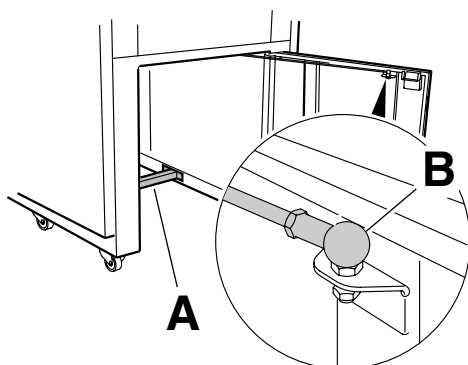
IDEAL 5009-2-C/C



Verrouiller à l'aide des deux poignées.

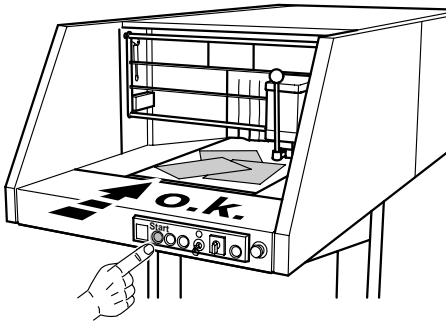


Brancher le câble d'alimentation au secteur.



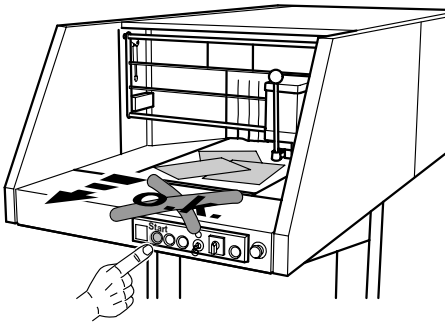
Si la machine doit être utilisée avec un chariot de réception, il faut remonter la barre arrière (A) ainsi que la tige de tension (B). Le remontage se fait en sens inverse du démontage.





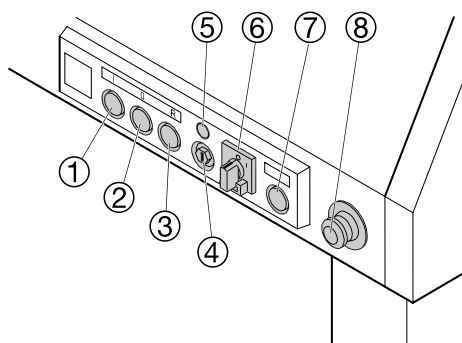
**Vérifier le sens de marche de la bande de transport**

Mettre la machine en marche.



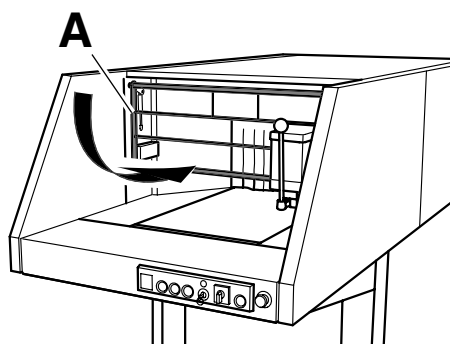
Faux sens de marche. → Faire intervenir un technicien compétent pour changer le sens de rotation.

IDEAL 5009-2-C/C



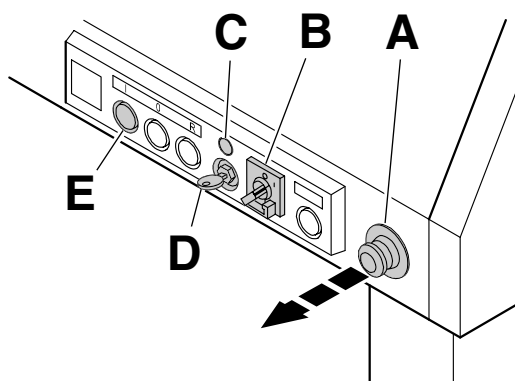
**Tableau de commande**

- ① - Marche
- ② - Arrêt, voyant lumineux "porte ouverte" et "grille ouverte"
- ③ - Retour et voyant lumineux "Sac plein"
- ④ - Interrupteur à clé
- ⑤ - Voyant lumineux "Stand-by"
- ⑥ - Interrupteur principal
- ⑦ - Voyant "surchauffe moteur"
- ⑧ - Arrêt d'urgence

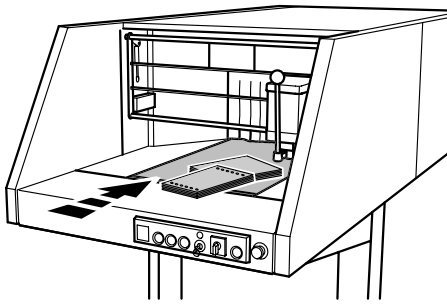


**Mise en marche du destructeur**

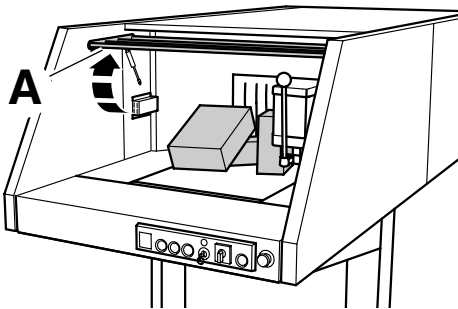
La grille (A) doit être fermée.



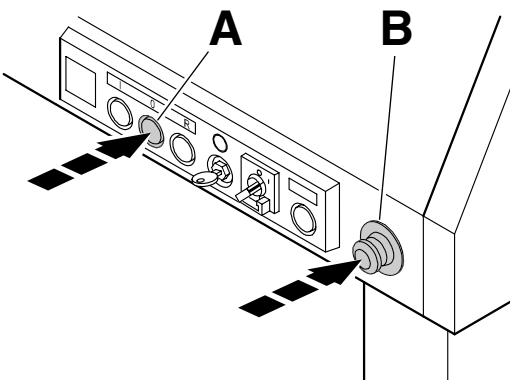
- Arrêt d'urgence (A) tiré.
- Basculer l'interrupteur principal (B) sur "I".
- Tourner l'interrupteur à clé (D) vers la droite.  
→ Le voyant "Stand-by" s'allume (C).
- Appuyer brièvement sur la touche noire (E)  
→ la bande de transport se met en marche.



Déposer le papier à détruire sur toute la largeur de la bande de transport.  
Pour la destruction de listings, déposez-les en pile sur la bande de transport.



Afin de dégager un éventuel bouchage, il est possible de basculer la grille (A) vers le haut.

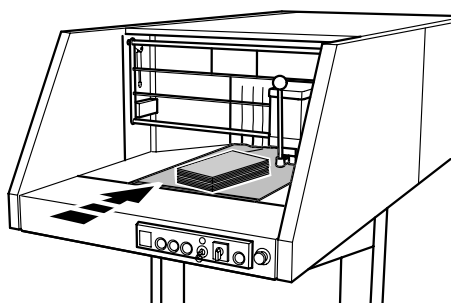


### Arrêter le destructeur

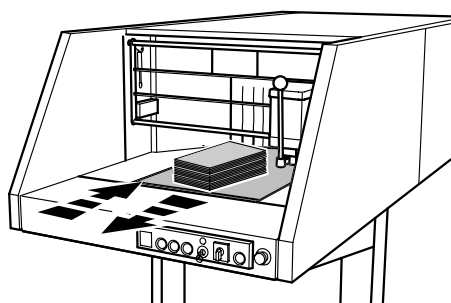
Appuyer sur la touche blanche (A) ou enclencher l'arrêt d'urgence (B).

**Ne pas intervenir sur la machine en fonctionnement.**

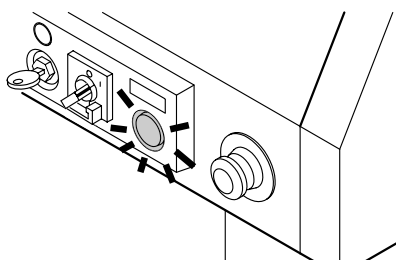
## IDEAL 5009-2-C/C



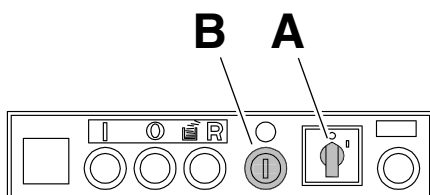
Ce destructeur est doté de la fonction „2 vitesses“. Lorsque la machine n’arrive pas à détruire les documents en vitesse rapide, elle bascule automatiquement en vitesse lente, une vitesse dégageant plus de puissance.



Si le bloc de coupe n’arrive toujours pas à détruire les documents, les cylindres de coupe et la bande tournent un instant dans le sens contraire avant de reprendre le sens normal de destruction. Le destructeur bascule automatiquement d’une vitesse à l’autre aussi longtemps que les documents présents sur la bande de transport ne sont pas complètement détruits.

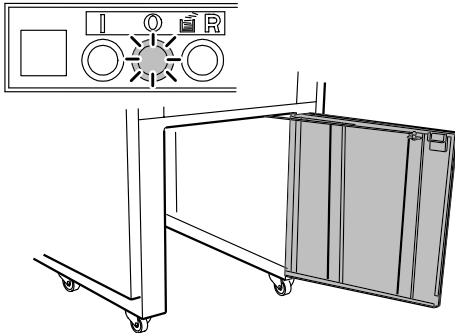


Le voyant jaune clignote. Le moteur est en surchauffe. → Déposer moins de documents sur la bande de transport. Le destructeur devrait normalement fonctionner en vitesse rapide.

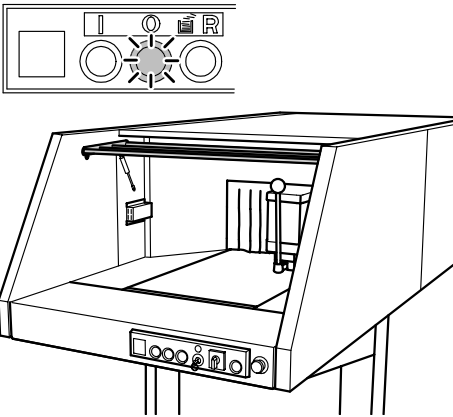


### Mise à l’arrêt du destructeur

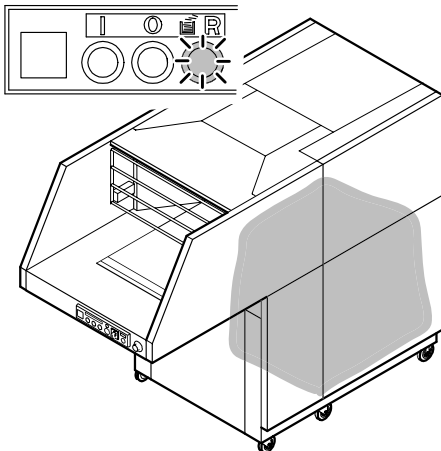
- Basculer l’interrupteur principal (A) sur "0"  
→ L’ensemble de la machine est arrêté.
- Tourner et retirer la clé de l’interrupteur (B)  
→ L’utilisation du destructeur par toute personne non autorisée est alors impossible.



Arrêt automatique en cas de porte ouverte.  
→ Le voyant (O) est allumé.

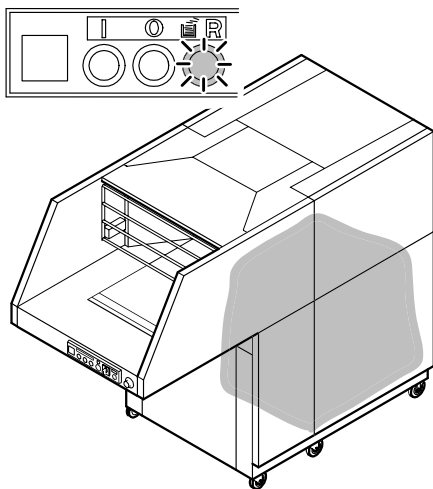


Arrêt automatique lorsque la grille est ouverte.  
→ Le voyant (O) est allumé.



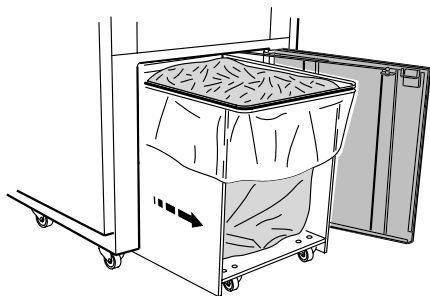
Arrêt automatique en cas de sac plein.  
→ Le voyant (R) est allumé.

## IDEAL 5009-2-C/C



### Changer le sac

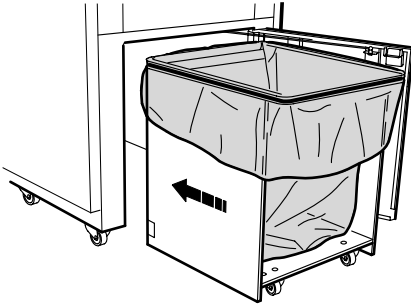
Le symbole lumineux "sac plein" s'allume.



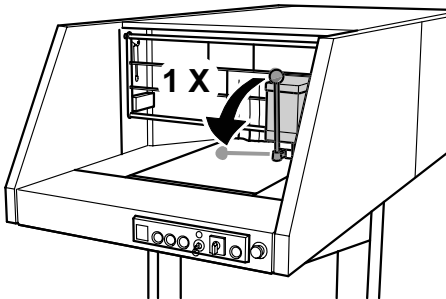
- Ouvrir la porte.
- Retirer le chariot du destructeur.
- Déposer le sac sur une palette, par exemple.



Ficeler le sac (fil à lier et appareil de fermeture: voir chapitre „Accessoires“).



- Placer un nouveau sac.
- Remettre en place l'élastique de maintien.
- Pousser jusqu'en butée le chariot dans le destructeur en introduisant en premier l'arrière fermé du chariot.
- Refermer la porte du destructeur.
- Vérifier la sécurité de la porte: Mettre la machine en marche. Lorsque vous ouvrez la porte, le destructeur doit immédiatement s'arrêter.



## Entretien

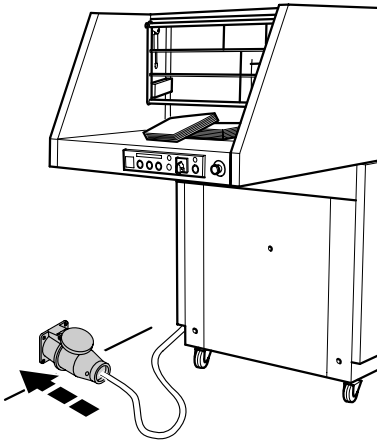
Lors de chaque changement de sac ou lorsque les performances du desstructeur vous semblent un peu diminuées, il faut lubrifier le bloc de coupe!

IDEAL 5009-2-C/C

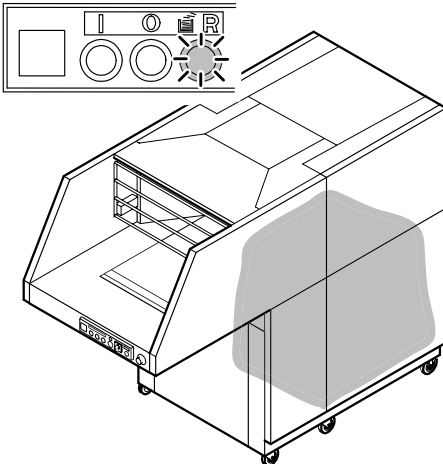
### Le destructeur ne se met pas en marche



#### Prise de courant branchée?

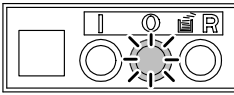


#### Le symbole lumineux "sac plein" s'allume. → Changer le sac.

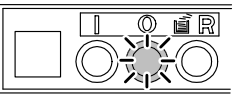
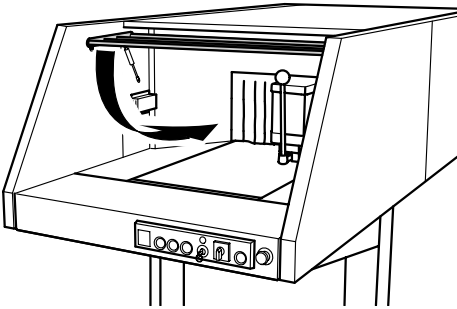




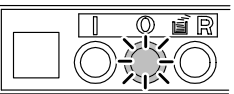
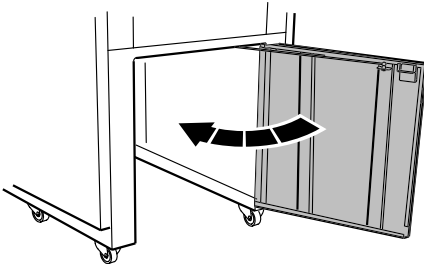
• Incidents éventuels •



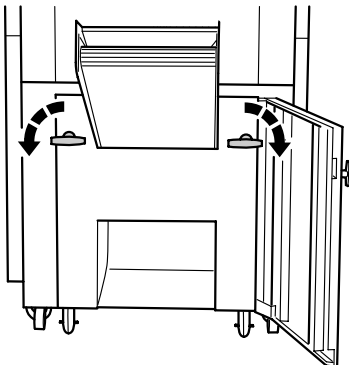
La grille est-elle ouverte? → Fermer la grille.



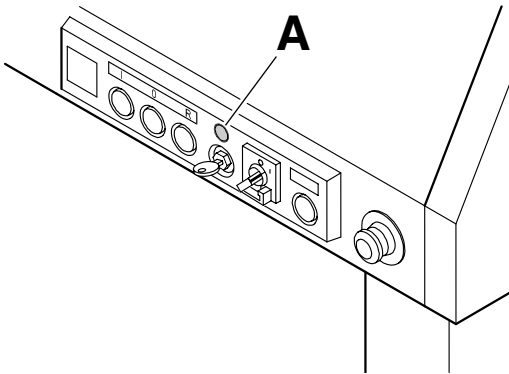
La porte est-elle ouverte? → Fermer la porte.



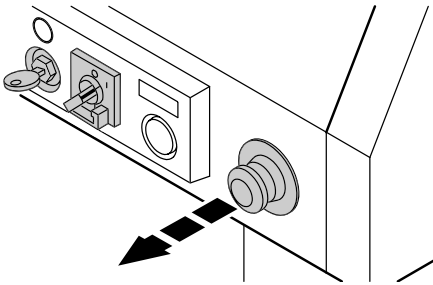
La bande de transport (accessoire) n'est pas verrouillée? → Verrouiller à l'aide des deux poignées.



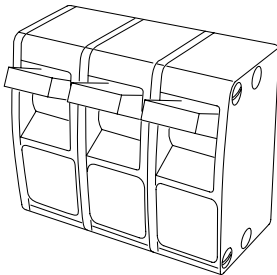
IDEAL 5009-2-C/C



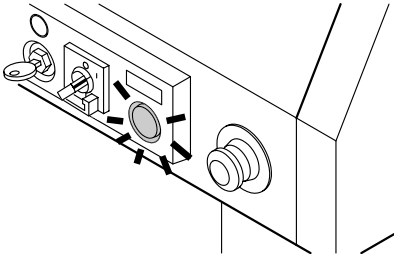
Le voyant "Stand-by" (A) est éteint.



- Tourner l'interrupteur à clé droite.
- Interrupteur principal sur "I",
- Arrêt d'urgence déverrouillé.
- Prise de courant branchée?

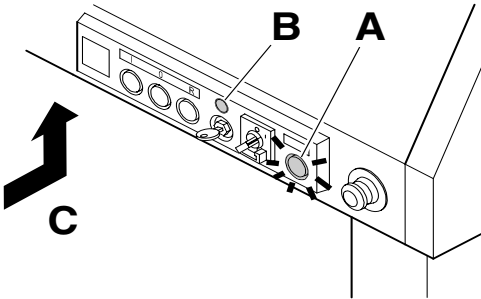


Fusibles du bâtiment?



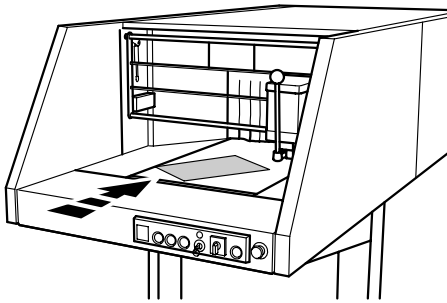
### Le destructeur s'arrête

Le voyant jaune s'allume. → laisser refroidir environ 10-20 minutes.

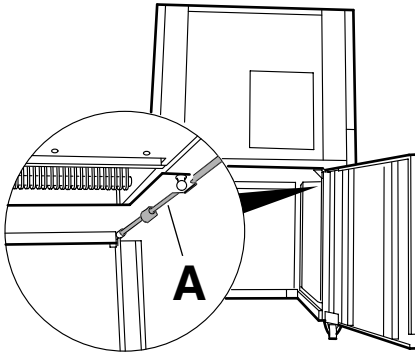


Le voyant jaune (A) s'allume, le voyant vert (B) s'éteint → Surcharge de la bande de transport. Enclencher la protection du moteur (C) après env. 5 min.

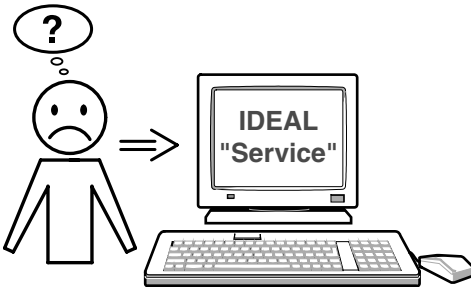
**IDEAL 5009-2-C/C**



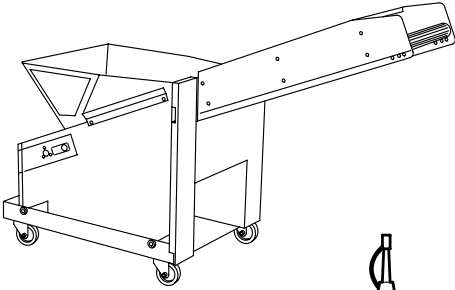
Pas de performances? → Faire vérifier les phases par un technicien spécialisé?



La porte du destructeur s'ouvre difficilement.  
→ Nettoyer ce guide inférieur (A) et le graisser légèrement.



**En cas de problème autre que ceux énoncés précédemment:**  
Prenez contact via notre site Internet, à l'adresse  
• [www.ideal.de](http://www.ideal.de) → "Service"  
• [service@krug-priester.com](mailto:service@krug-priester.com).



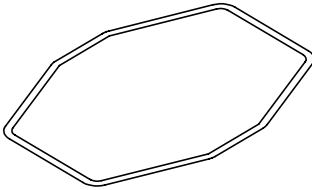
## Accessoires recommandés

Système d'évacuation des déchets  
(bande de transport)

- 9000 595

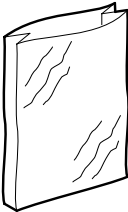
Huile spéciale biodégradable 10x0,2 l

- 9000 610



Poussoir <sup>1</sup>

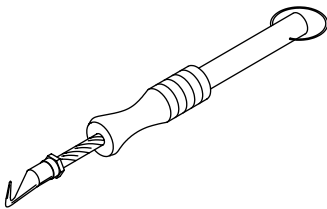
- 9000 593



Sacs plastiques de 350 l (par 5) <sup>1</sup>

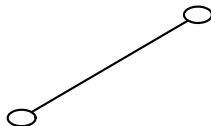
Sacs plastiques de 350 l (par 50)

- 9000 414



Pour fermer les sacs, vous pouvez utiliser:  
L'appareil de fermeture des sacs <sup>1</sup>

- 9000 591

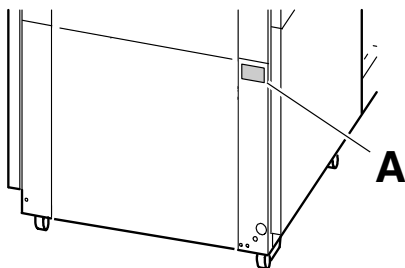


Du fil à lier (par 1000) <sup>1</sup>

- 9000 592

<sup>1</sup> Livré avec la machine.

## IDEAL 5009-2-C/C



Fusibles à utiliser:

en 400V 50/60 Hz avec G32A (G32A).

en 200V 50/60 Hz avec G100A (G100A).

en 230V 50/60 Hz avec G100A (G100A).

Niveau sonore EN 7779 75 dB(A)

Surface requise: L x P = env. 2,3 m x 4,2 m.

Poids: env. 1200 kg.

Les indications techniques se retrouvent sur la plaque signalétique (A) de la machine. Pour bénéficier de la garantie, la machine doit pouvoir être identifiée par sa plaque signalétique.

Un schéma électrique se trouve dans le boîtier électrique de la machine.



I.T.E. Listed 802 D

Sous réserve de modifications techniques.

**D EG-KONFORMITÄTSERKLÄRUNG**  
**GB EC-declaration of conformity**  
**F Déclaration de conformité CE**

- **Hiermit erklären wir, dass die Bauart von**
- Herewith we declare that
- Par la présente, nous déclarons que

**5009-2-C/C; GS-ID Nr. 11500902**

- **folgenden einschlägigen Bestimmungen entspricht**
- complies with the following provisions applying to it
- sont conformes aux dispositions pertinentes suivantes

**2006/42/EG**

Maschinenrichtlinie, EC Machinery directive, EC Directives machines

**2004/108/EG**

EMV Richtlinie, EMV Electromagnetic compatibility directive,  
EMV directives compatibilité électromagnétique

- **Angewendete harmonisierte Normen insbesondere**
- Applied harmonised standards in particular
- Normes harmonisées utilisées, notamment

**EN 60204-1; EN 55014-1; EN 55014-2; EN 61000-3-2; EN 61000-3-3;**  
**EN ISO 12100-1; EN ISO 12100-2; EN ISO 13857; EN ISO 7779**

Bevollmächtigter für technische Dokumentation  
Authorized representative for technical documentation  
Représentant autorisé pour la documentation technique

11.01.2010  
Datum

Krug & Priester GmbH u. Co KG  
Simon-Schweitzer-Str. 34  
D-72336 Balingen (Germany)



## Destructeurs de Documents

## Cisailles et Massicots

