

**Distruggidocumenti
Sistema - Trasportatore modulare**

I Manuale d'istruzione

IDEAL 5009-2-C/C



IDEAL 5009-2-C/C



- D** Bitte lesen Sie vor Inbetriebnahme der Maschine unbedingt diese Betriebsanleitung und beachten Sie die Sicherheitshinweise. Die Betriebsanleitung muss jederzeit verfügbar sein.
- GB** Please read these operating instructions before putting the machine into operation and observe the safety precautions. The operating instructions must always be available.
- F** Nous vous prions de lire attentivement le mode d'emploi avant d'utiliser la machine, et attirons votre attention sur les consignes de sécurité. Les instructions d'utilisation et les consignes de sécurité doivent toujours être disponibles. Les instructions d'utilisation et les consi.
- NL** Leest u voor de ingebruik name van het apparaat a.u.b. deze gebruiksaanwijzing goed door en neemt u de veiligheidsinstructies in acht. De gebruiksaanwijzing en de veiligheids-voorschriften moeten altijd binnen handbereik zijn.
- I** Per favore legga questo manuale di istruzione prima di mettere in funzione il distruggidocumenti e osservi le regole di sicurezza. Le istruzioni d'uso devono essere sempre disponibili.
- E** Le recomendamos lea las instrucciones antes de poner en funcionamiento esta máquina y cumpla las normas de seguridad. Las instrucciones de servicio y seguridad deben estar siempre disponibles.
- S** Läs igenom denna bruksanvisning innan ni startar maskinen. Var noga med säkerhetsföreskrifterna! Instruktionsmanualen måste alltid finnas tillgänglig.
- FIN** Lue nämä käyttö-ohjeet läpi ennenkuin käynnistät laitteen! Noudata turvaohjeita! Käyttöohjeiden on oltava aina saatavilla.
- N** Lees gjennom denne bruksanvisningen før De tar i bruk maskinen Vær oppmerksom på sikkerhetsforskriftene. Operatørmanualen må alltid være tilgjengelig.
- PL** Proszę uważnie przeczytać instrukcję obsługi przed uruchomieniem urządzenia i stosować się do przepisów bezpieczeństwa. Instrukcje obsługi muszą być zawsze dostępne.
- RUS** Пожалуйста, прочитайте инструкцию по эксплуатации перед установкой аппарата, соблюдайте технику безопасности. Инструкция по эксплуатации должна находиться в доступном для пользователя месте.
- H** A gép üzembe helyezésé elott figyelmesen olvassa el a kezelési utasítást és tartsa be a biztonsági előírásokat. Kezelési utasításnak mindig elérhetőnek kell lennie.
- TR** Lütfen makineyi çalıştırmadan önce bu kullanma talimatlarını dikkatli bir şekilde okuyunuz ve belirtilen güvenli önlemlerine uyunuz. Kullanma Talimatları her zaman kullanıma hazır olmalıdır.
- DK** Før installation af maskinen bedes De venligst læse brugervejledningen og være opmærksom på sikkerhedsanvisningerne. Brugervejledningen skal altid være tilgængelig.
- CZ** Prosim precete si instrukce k obsluze a dodržujte bezpečnostní upozorneni! Návod k obsluze musí být vždy dostupný.
- P** Por favor leiam o manual de instruções antes de colocar a máquina em operação e vejam as precauções de segurança. As instruções de operação deverão estar sempre disponíveis.
- GR** ΠΑΡΑΚΑΛΩ ΔΙΑΒΑΣΤΕ ΤΙΣ ΟΔΗΓΙΕΣ ΧΡΗΣΕΩΣ ΚΑΙ ΤΙΣ ΠΡΟΦΥΛΑΞΕΙΣ ΑΣΦΑΛΕΙΑΣ ΠΡΙΝ ΒΑΛΕΤΕ ΤΟ ΜΗΧΑΝΗΜΑ ΣΕ ΛΕΙΤΟΥΡΓΙΑ. ΟΙ ΟΔΗΓΙΕΣ ΧΡΗΣΗΣ ΠΡΕΠΕΙ ΝΑ ΕΙΝΑΙ ΠΑΝΤΑ ΔΙΑΘΕΣΙΜΕΣ.
- SLO** Prosim preberite navodila za uporabo ter upoštevajte varnostna opozorila preden zaženete napravo. Navodila naj bodo vedno pri roki.
- SK** Starostlivo si preštudujte tento návod na obsluhu pred uvedením stroja do prevádzky a najmä bezpečnostné predpisy. Držte tento návod na obsluhu na dostupnom mieste.
- EST** Palun lugege enne masina käivitamist käesolevat kasutusjuhendit ning järgige ohutusnõudeid. Kasutusjuhend peab alati käepärast olema.
- CHI** 使用機器前，請閱讀此操作指引，並留意安全守則，操作手冊必須是經常可用的。
- UAE** والامان، الوقاية تعليمات ملاحظة نرجو كما الماكينة بتشغيل البدء قبل التشغيل تعليمات قراءة نرجو لا بد من وجود تعليمات التشغيل دائما



- D** Keine Bedienung durch Kinder!
GB Children must not operate the machine!
F Pas d'utilisation par un enfant!
NL Geen bediening door kinderen!
I Non lasciare utilizzare il tagliacarte a bambini!
E ¡No dejar que la utilicen los niños!
S Installera maskinen utom räckhåll för barn!
FIN Asentakaa laite lasten ulottumattomiin!
N Installer maskinen utenfor rekkevidde for barn!
PL Dzieciom nie wolno obsługiwać urządzenia!
RUS Не допускайте детей к пользованию аппаратом!
H Gyerekek a gépet nem kezelhetik!
TR Makinayı Çocuklar Kullanmamalıdır!
DK Må kun betjenes af voksne!
CZ Stroji nesmí být obsluhováni dětmi!
P As crianças não devem trabalhar com a máquina!
GR ΑΠΑΓΟΡΕΥΕΤΑΙ Η ΧΡΗΣΗ ΑΠΟ ΠΑΙΔΙΑ!
SLO Otroci ne smejo uporabljati naprave
SK So strojom nesmú pracovať deti!
EST Lapsed ei tohi masinat kasutada!
CHI 勿让儿童使用机器!
UAE يجب علي الأطفال عدم تشغيل الماكينة.



- D** Nicht in das Schneidwerk greifen!
GB Do not reach into the feed-opening of the cutting head!
F Ne pas introduire les mains dans le bloc de coupe!
NL Blijf buiten het bereik van de invoeropening!
I Non toccare il meccanismo di taglio (apertura di alimentazione)!
E ¡No introducir la mano en la abertura de alimentación del cabezal de corte!
S Använd inte fingrarna i öppningen till skärverket!
FIN Älkää työntäkö sormia teräpakkaan!
N Bruk ikke fingrene i åpningen til skjæreverket!
PL Nie wkładać ręk pomiędzy głowicę tnącą!
RUS Не допускайте попадания рук в приемное отверстие режущей головки!
H Ne nyúljon a vágószerkezetbe!
TR Lütfen kesici kafaların çekme sürme ağızlarına dokunmayınız!
DK Hold fingere væk fra åbningen til skæreværket!
CZ Nesahejte do vstupní šterbiny a nedotýkejte se řezacího mechanismu!
P Não mexer dentro da abertura de alimentação da cabeça de orte!
GR ΜΗΝ ΑΓΓΙΖΕΤΕ ΤΟΥΣ ΚΥΛΙΝΔΡΟΥΣ ΚΟΠΗΣ!
SLO Ne vtikajte prstov v odprtino rezalne glave!
SK Nezasahujte rukami do priestoru medzi nožmi v rezacej hlave!
EST Ärge pange kätt lõikepea sõõduavasse!
CHI 机器操作时，切勿接触刀头入口！
UAE لا يجب الوصول أبدا إلى فتحة التغذية الخاصة برأس القطع.

IDEAL 5009-2-C/C



- D** Vorsicht bei Schmuck!
GB Be careful of loose jewellery!
F Attention au port de bijoux!
NL Let op met halskettingen en andere juwelen!
I Attenzione ai gioielli!
E ¡Tener cuidado con las joyas!
S Var aktsam med löst hängande smycken!
FIN Varokaa korujen joutumista teräpakkaan!
N Vær forsiktig med løsthengende smykker!
PL Ostrożnie z biżuterią!
RUS Будьте осторожны с длинными свисающими украшениями!
H Vigyázzon az ékszerekkel!
TR Mücevherlerinizin uzun parçalarına dikkat ediniz!
DK Undgå løse smykker i nærheden af skæreværket
CZ Pozor na volné šperky!
P Cuidado com os colares!
GR ΚΙΝΔΥΝΟΣ ΤΡΑΥΜΑΤΙΣΜΟΥ!
SLO Pazite da nakit ne pade med rezalne nože!
SK Dajte pozor, aby sa dorezacej hlavy nedostali retiazky a podobné visiace predmety!
EST Olge ettevaatlik liikuvate eheteaga!
CHI 注意所佩带饰物!
UAE ينبغي توخي منتهى الحذر عند وجود سلاسل المجوهرات المتدلية و غيرها.

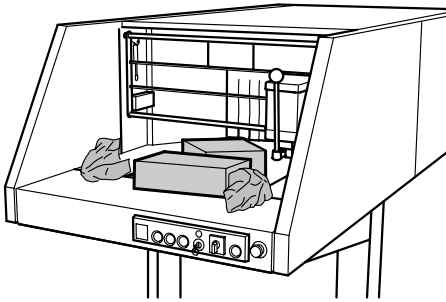


- D** Vorsicht bei Krawatten und langen Kleidungsstücken!
GB Take care of ties and other loose pieces of clothing!
F Attention au port de cravattes et autres vêtements flottants!
NL Let op met stropdassen en andere losse kledingdelen!
I Attenzione alle cravatte e altre parti sporgenti di stoffa!
E ¡Tener cuidado con las corbatas y todo tipo de prendas sueltas!
S Var aktsam med slipsar och andra lösa delar av klädsen!
FIN Varokaa solmiotanne ja muita pitkiä vaatekappaleitann zun giysi uzantýlarýna dikkat ediniz!
N Vær forsiktig med slips og løse klesplagg!
PL Uważać na krawaty i inne luźne części garderoby!
RUS Остерегайтесь попадания галстука и других частей одежды!
H Vigyázzon a nyakkendore és logó ruházatra!
TR Lütfen Gravatt ve uzun giysi uzantýlarýna dikkat ediniz!
DK Undgå løse eller hængene klæder inærheden af skæreværket
CZ Pozor na kravaty a volné součásti oděvu!
P Cuidado com as gravatas ou outro tipo de roupa solta!
GR ΓΡΑΒΑΤΕΣ, ΚΡΕΜΑΣΤΑ ΡΟΥΧΑ ΚΑΙ ΚΟΣΜΗΜΑΤΑ!
SLO Pazite na kravato ali druge dele obleke, da ne pridejo med rezalne nože!
SK Dajte pozor, aby sa do rezacej hlavy nedostali kravaty resp. dlhé visiace predmety!
EST Olge ettevaatlik lipsude ja muude lahtiste riideesemetega!
CHI 小心领带和其它宽松衣物!
UAE ينبغي توخي منتهى الحذر عند وجود أربطة العنق أو غيرها من قطع الملابس المتدلية.

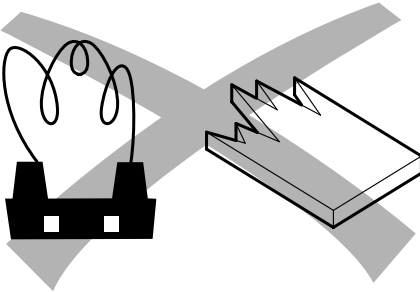


- D** Vorsicht bei langen Haaren!
GB Long hair can become entangled in cutting head!
F Attention aux cheveux longs!
NL Pas op met lang haar!
I Capelli lunghi possono entrare nella testa di taglio!
E ¡Tener cuidado con el cabello largo puede enredarse en el cabezal de corte!
S Undvik långt hår i närheten av skärverket!
FIN Varokaa pitkien hiusten joutumista teräpakkaan!
N Vær forsiktig med langt hår i nærheten av skjæreverket!
PL Uwaga na długie włosy!
RUS Избегайте попадания длинных волос в механизм аппарата!
H Vigyázzon a hosszú hajra!
TR Uzun saçlara dikkat. Kesici kafalar tarafından içeri çekilebilir.
DK Undgå langt hår i nærheden af skæreværket!
CZ Dlouhé vlasy mohou být zachyceny a vtaženy do řezacího mechanismu!
P O cabelo comprido pode ficar preso na cabeça de corte!
GR ΚΡΑΤΕΙΣΤΕ ΜΑΚΡΙΑ ΑΠΟ ΤΗΝ ΕΙΣΟΔΟ ΤΡΟΦΟΔΟΣΙΑΣ!
SLO Pazite da dolgi lasje ne pridejo med rezalne nože!
SK Dajte pozor, aby sa do rezacej hlavy nedostali dlhé vlasy!
EST Pikad juuksed võivad lõikepeasse kinni jääda!
CHI 切勿让长头发接近刀头!
UAE يجب الحذر من أن الماكينة قد تلتقط الشعر الطويل.

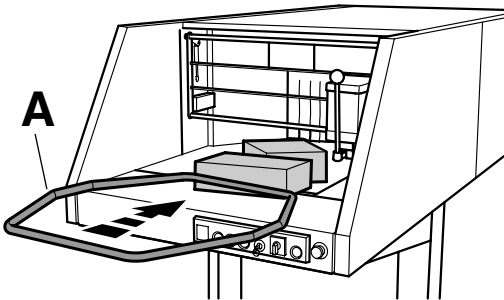
IDEAL 5009-2-C/C



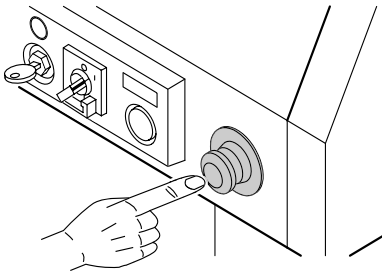
La macchina é statta progettata per distruggere solamente carta, e anche cartoni con graffette di metallo.



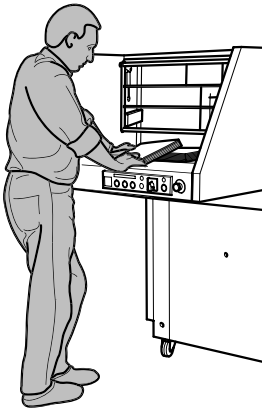
Non distruggere materiali che formano anse o materiali che scheggiano.



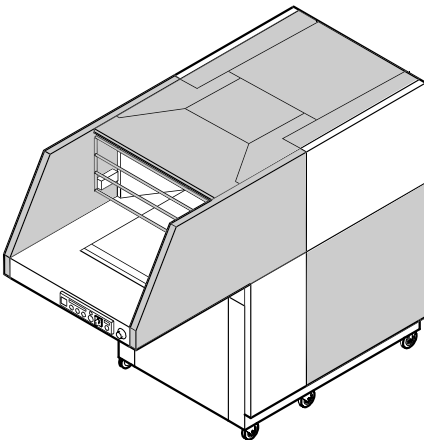
Il materiale che non viene preso dal trasportatore viene spinto con la stecca (A).



Stop veloce → premere il pulsante di stop d'emergenza!

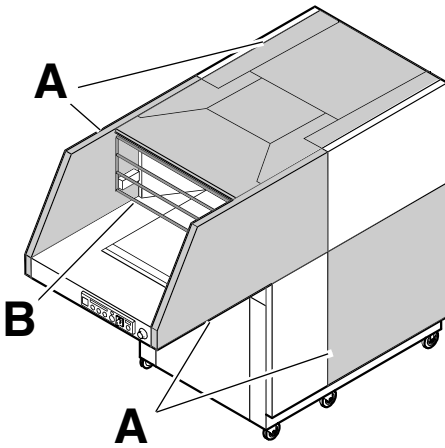


Questa macchina è stata costruita in modo che possa essere operata da una sola persona.



Tutti i pezzi che accompagnano un pericolo, sono coperti da un rivestimento.

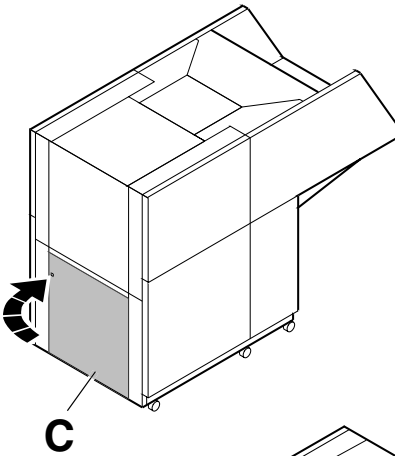
IDEAL 5009-2-C/C



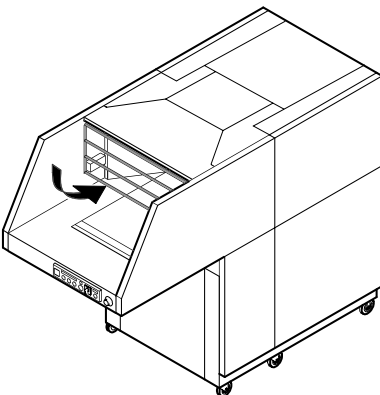
Non utilizzare la macchina senza questi dispositivi di sicurezza:

- Pannelli (A) avvitati bene.
- La sbarra (B) e sportello (C) sono assicurati con degli interruttori.

La macchina funziona solamente quando lo sportello ...

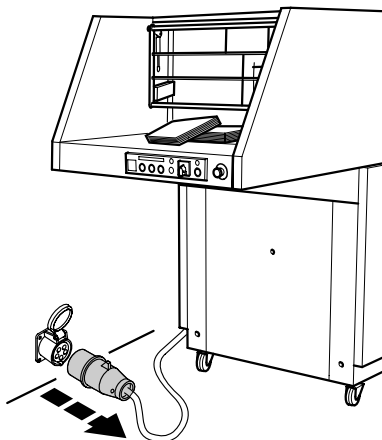


... e la tramoggia sono chiuse.



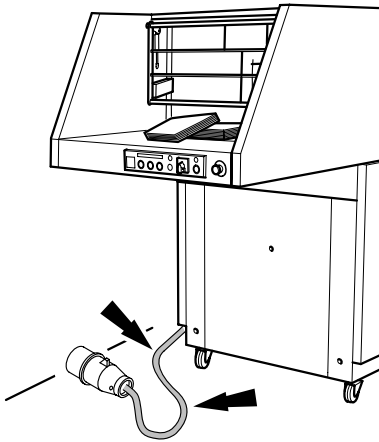


Non utilizzare attrezzi per arrivare al gruppo di triturazione.

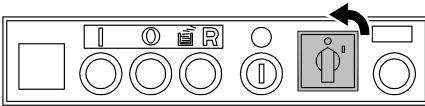


Rimuovere la presa di corrente prima di pulire la macchina.
Non intervenire in caso di anomalie.
(Vedi pagina 28).

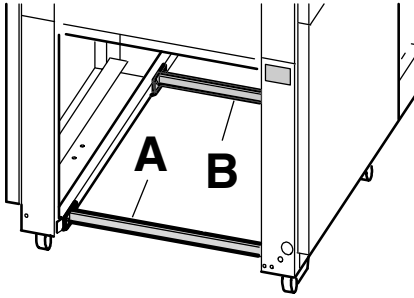
IDEAL 5009-2-C/C



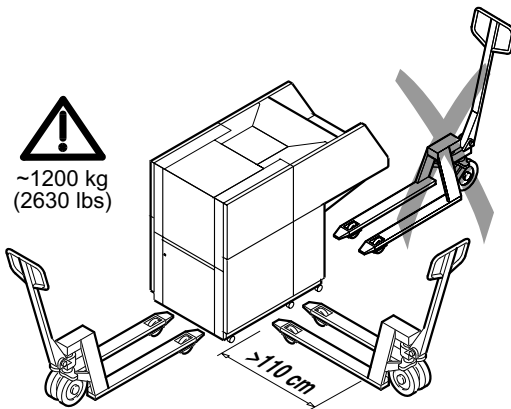
Mantenere i cavi dell'alimentazione elettrica al riparo da sorgenti di calore, oli e spigoli taglienti!



Quando la macchina non è utilizzata per molto tempo spegnere.



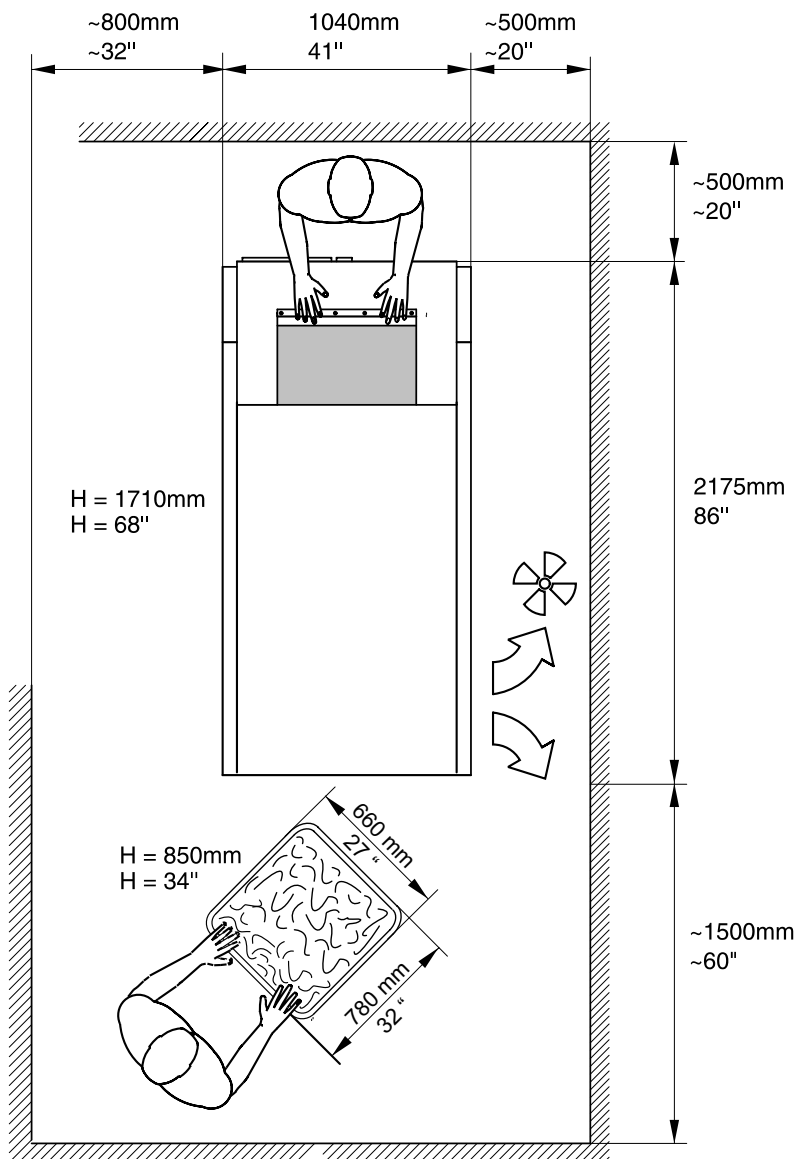
Il trasporto della macchina é consentito solamente dalla parte posteriore e con il rivestimento di sicurezza (A) e (B).

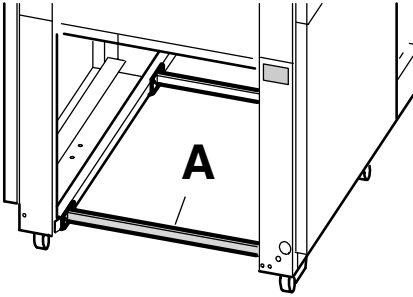


Trasportare la macchina con degli adeguati transpallett.
Non sollevare la macchina dalla parte principale.
Non alzare troppo la macchina → **rischio di capovolgimento.**

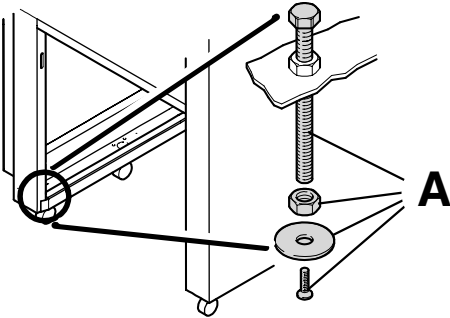
IDEAL 5009-2-C/C

- Lasciar libere la fessura d'aria.
- Attenzione alla robustezza del pavimento circa 1.200 Kg.

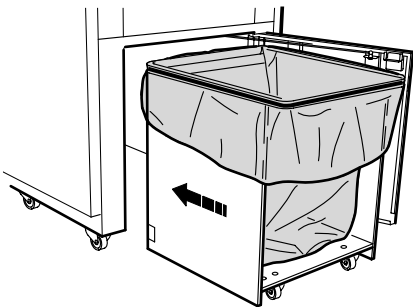




- Aprire lo sportello
- Togliere le traverse (A) e conservarle.



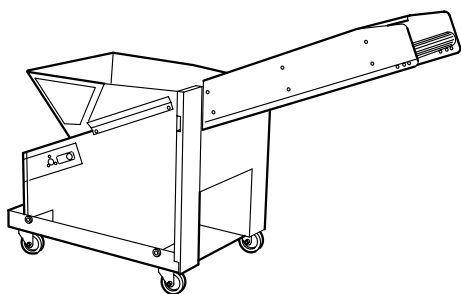
- Avvitare i bulloni (A) posteriori.
- Svitare i bulloni finché vengono alleggerite le ruote.



Carrello

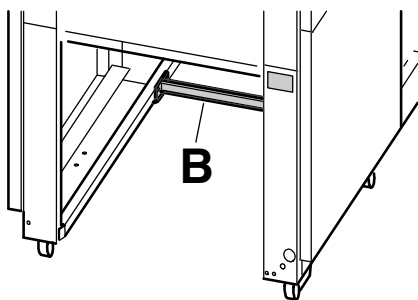
- Inserire il sacco nel relativo supporto. (vedi pagina 22)
- Inserire il carrello nella macchina dalla parte aperta fino al suo arresto.
- Chiudere lo sportello posteriore.

IDEAL 5009-2-C/C

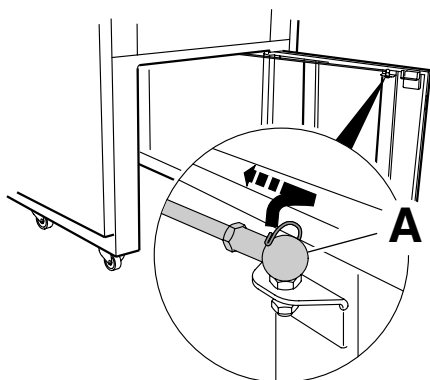


Il trasportatore (accessori)

Se si utilizza un trasportatore si deve effettuare un cambiamento alla macchina.

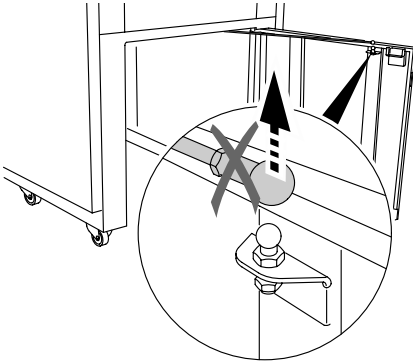


Smontare il rivestimento di sicurezza (B).

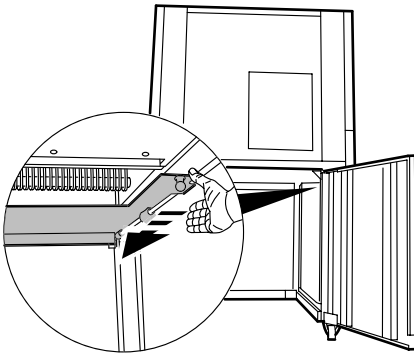


Da entrambi le parti togliere le molle dalla testina rotante (A).

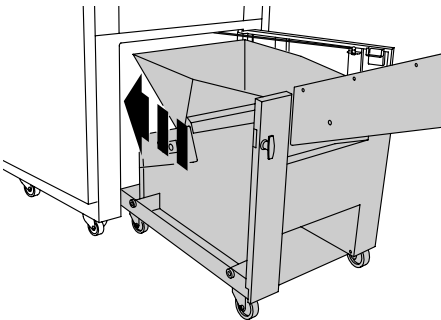
Smontare l'asta di trasporto.



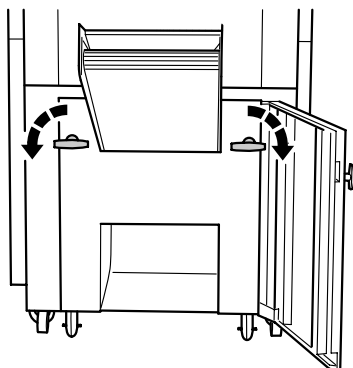
Spingere il porta carrello indietro.



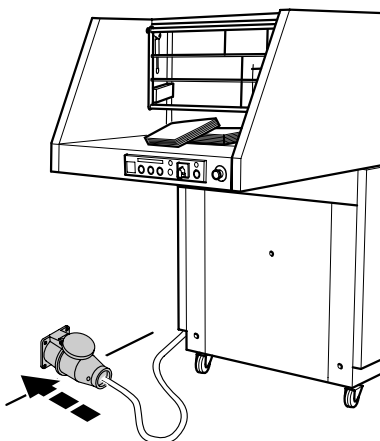
Inserire il trasportatore nella macchina.



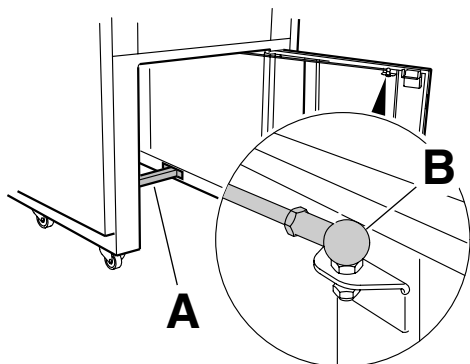
IDEAL 5009-2-C/C



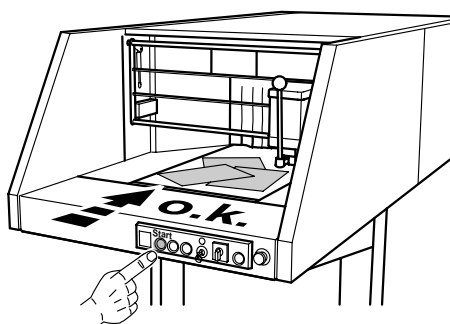
Chiudere con entrambe le maniglie.



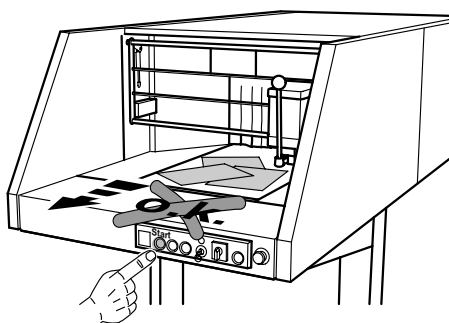
Inserire la spina nella presa.



Se si deve accendere la macchina con il carrello, si deve montare il trasporto di sicurezza (A) e la sbarra (B). La montatura viene effettuata all'inverso della smontatura.

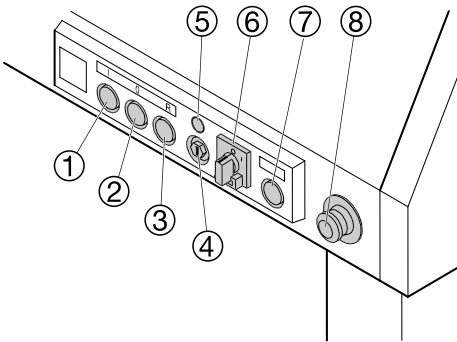


Avviare la macchina
Avviando la macchina.



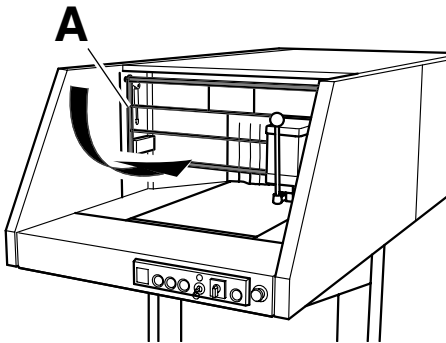
Direzione rotazione sbagliata. → Il cambio di rotazione deve essere fatto da un tecnico.

IDEAL 5009-2-C/C



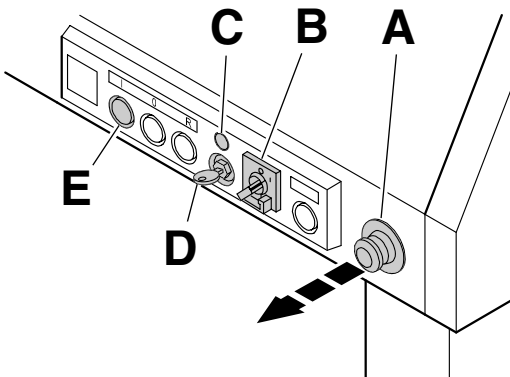
Elementi di manovra

- ① - Avviamento
- ② - Stop, e spia di sportello aperto
- ③ - Indietro e spia luminosa - sacco pieno
- ④ - Interruttore a chiave
- ⑤ - Indicatore
- ⑥ - Interruttore principale
- ⑦ - Spia di motore surriscaldato (pausa)
- ⑧ - Emergenza "off"

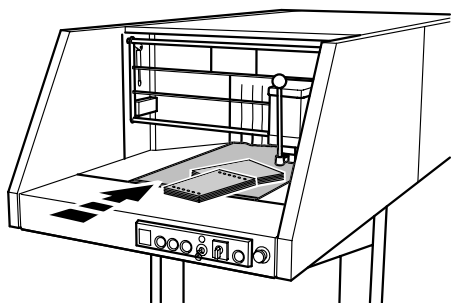


Avviamento della macchina

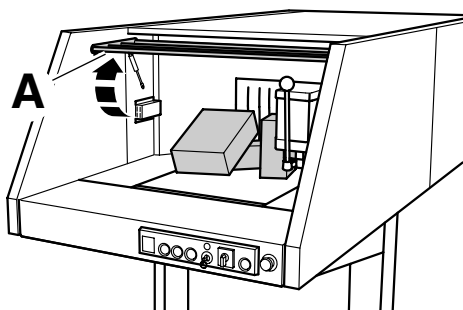
Griglia di protezione (A) chiusa.



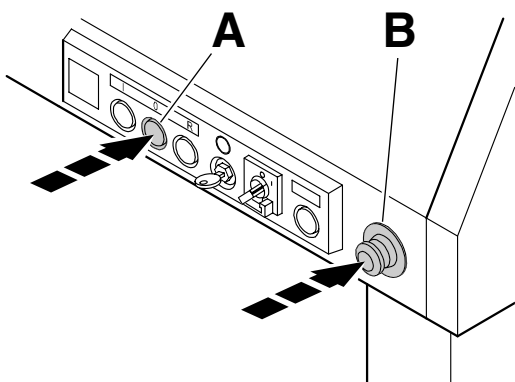
- L'emergenza "off" (A) deve essere sbloccata.
- Interruttore principale (B) in posizione "I"
- Girare la chiave (C) a destra → la spia luminosa (C) si illumina.
- Premere brevemente il tasto nero (E) → trasportatore in movimento.



Mettere sul trasportatore il materiale da sminuzzare.
I moduli in continuo si devono solamente distruggere in mucchio.



Per eliminare un ristagno di carta si può alzare la griglia di protezione (A).

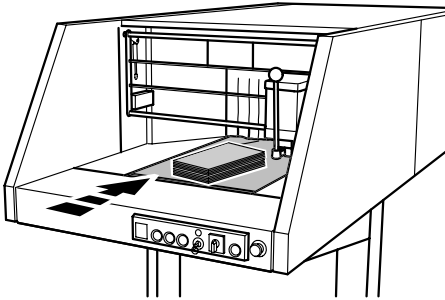


Fermo macchina

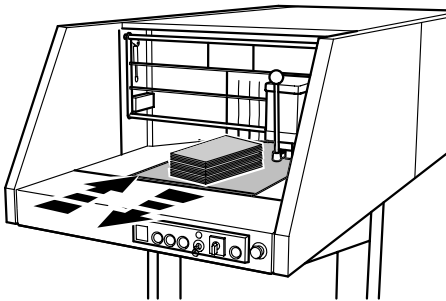
Premere il tasto bianco (A) oppure il tasto di emergenza off (B).

Non toccare durante il funzionamento.

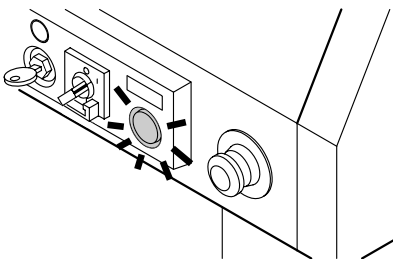
IDEAL 5009-2-C/C



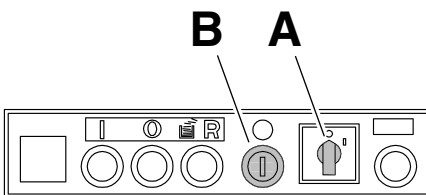
Se la macchina non può distruggere il materiale con la normale potenza, cambia automaticamente la potenza superiore.



Se non basta, il trasportatore va brevemente all'indietro e successivamente in avanti. La macchina cambia finchè il materiale non è stato sminuzzato.

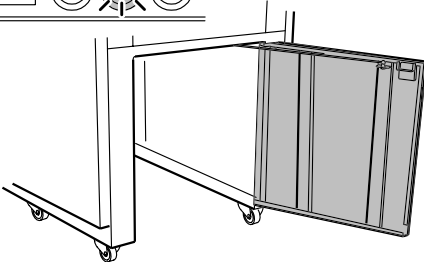
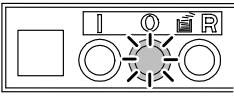


La spia si accende, Il motore è sovraccaricato → mettere sul trasportatore meno carta da sminuzzare, così la macchina può lavorare normalmente.

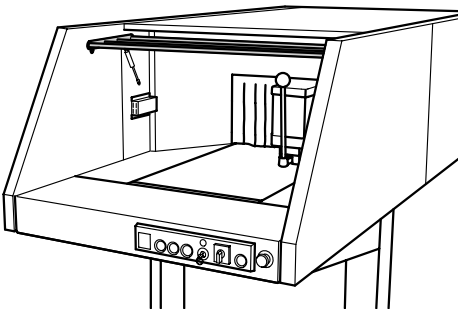
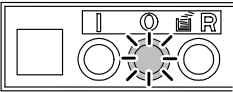


Spegnere la macchina

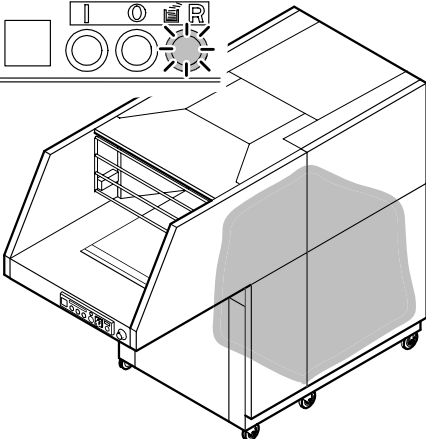
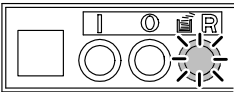
- Interruttore principale (A) in posizione "0" → la macchina è disinserita.
- Tirare fuori la chiave (B) → la macchina è sicura contro l'utilizzo non autorizzato.



Si arresta automaticamente quando lo sportello è aperto. → La spia (O) é accesa.

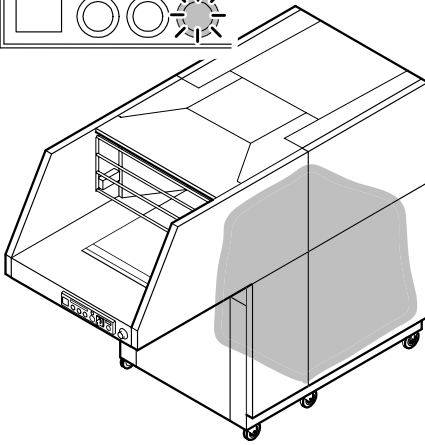
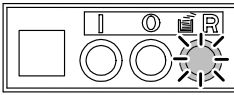


Si arresta automaticamente quando la tramoggia é sollevata. → La spia (O) é accesa.



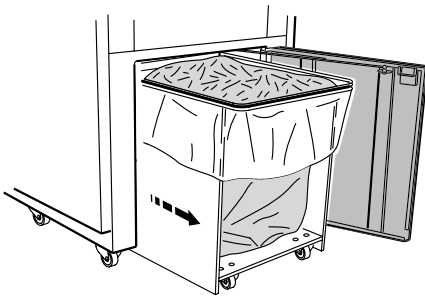
Si arresta automaticamente quando il sacco di plastica è pieno. → La spia (R) é accesa.

IDEAL 5009-2-C/C

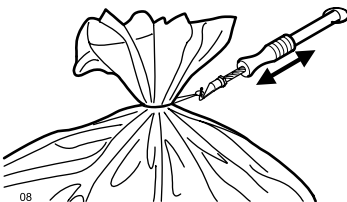


Cambio del sacco

La spia "sacco pieno" si accende.

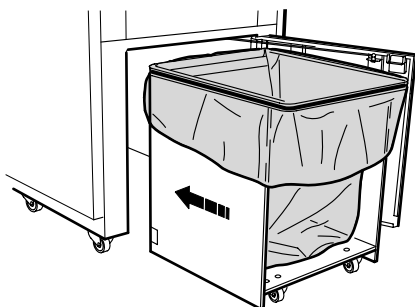


- Aprire il sportello posteriore.
- Estrarre il carrello dalla macchina.
- Tirare il sacco su una palett.

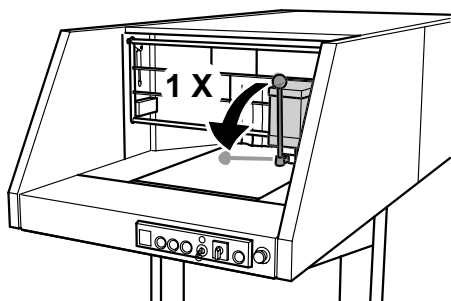


08

Chiudere il sacco con l'apparecchio di chiusura che si trova nella serie degli utensili.



- Inserire un sacco nuovo.
- Inserire il carrello nella macchina dalla parte aperta fino al suo arresto.
- Il sacco deve essere inserito nella montatura.
- Chiudere lo sportello.
- Controllare l'interuttore dello sportello posteriore: Avviare la macchina. Se si apre lo sportello posteriore, la macchina si deve spegnere.



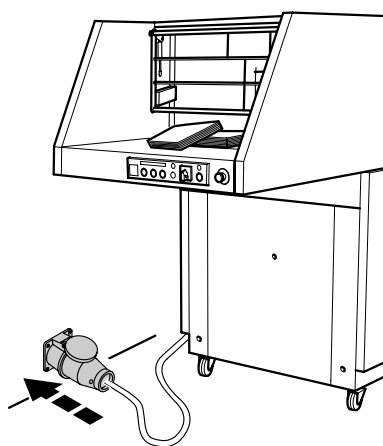
Manutenzione

Se la capacità di introduzione dei fogli si riduce, o dopo lo svuotamento del sacchetto, raccomandiamo di oliare il meccanismo di taglio!

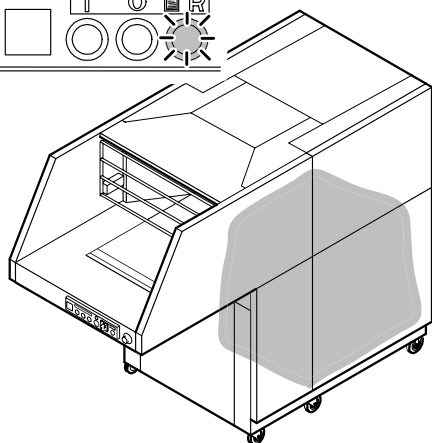
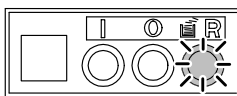
IDEAL 5009-2-C/C



La macchina non parte

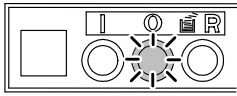


La macchina è collegata alla presa di corrente?

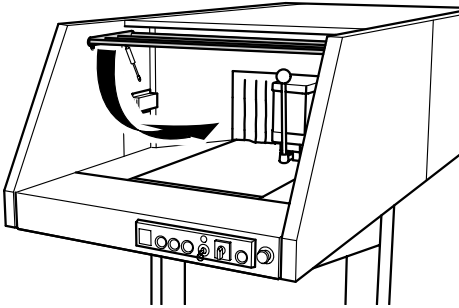


La spia "sacco pieno" si accende.
→ Sostituire il sacco.

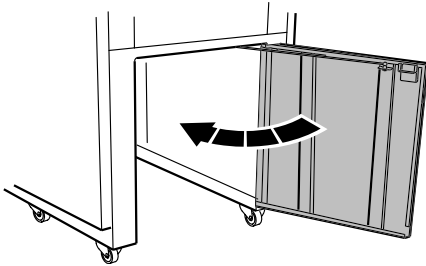
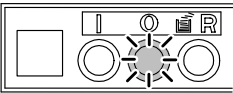
• Possible malfunzionamento •



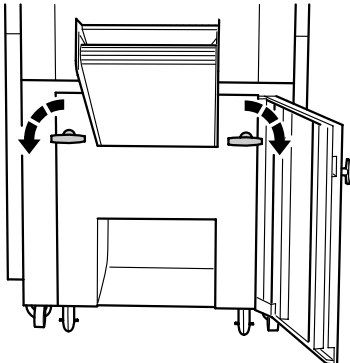
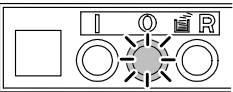
Griglia di protezione aperto? → Griglia di protezione lo sportello.



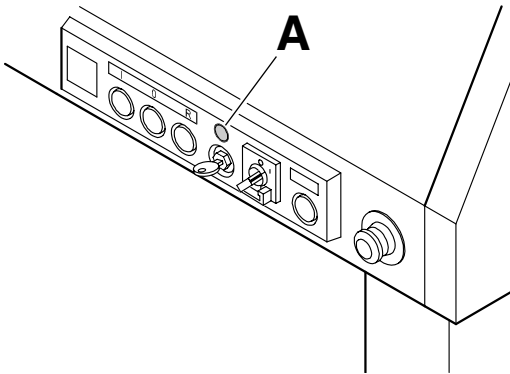
Sportello aperto? → Chiudere lo sportello.



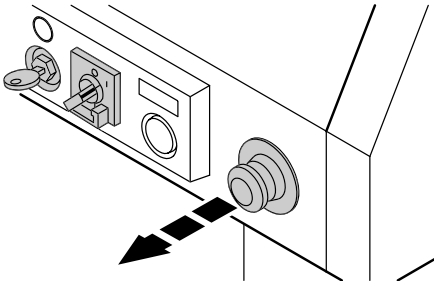
Non sono avvitate le maniglie del trasportatore? → Chiudere con entrambe le maniglie.



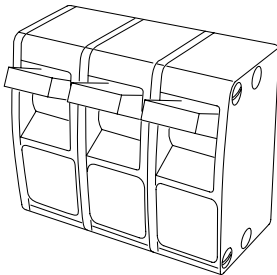
IDEAL 5009-2-C/C



Indicatore (A) non si accende.

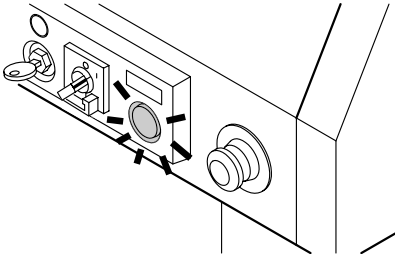


- Girare la chiave a destra?
- L'interruttore principale é acceso "I",
- Il pulsante d'emergenza é in fuori?
- La macchina é collegata alla presa di corrente?



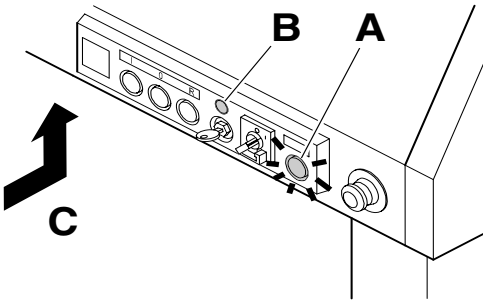
Fusibile di lato?

- Possibile malfunzionamento •



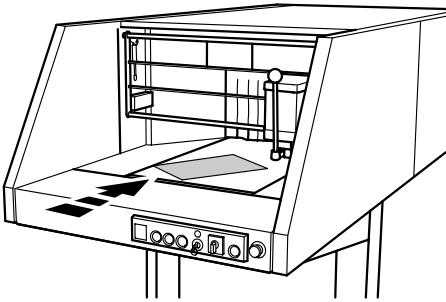
La macchina si ferma

La spia si accende, → Fate raffreddare circa 10-20 minuti. Avviare dinuovo la macchina.

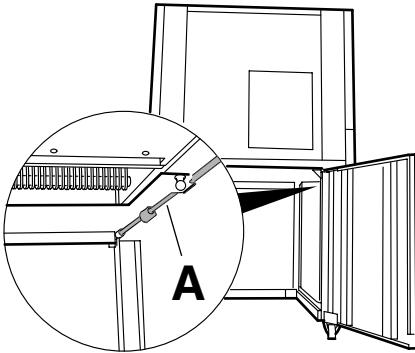


La spia (A) è accesa, la spia verde (B) si spegne → il trasportatore è sovraccaricato. Dopo circa 5 minuti premere l'interruttore di sicurezza motore (C).

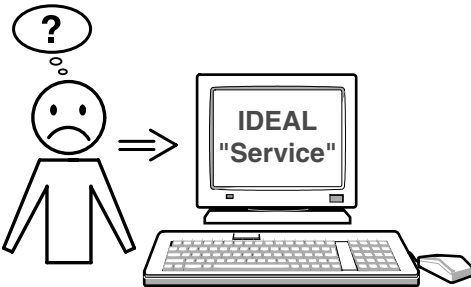
IDEAL 5009-2-C/C



Nessun rendimento? → Uno specialista deve esaminare le fasi.



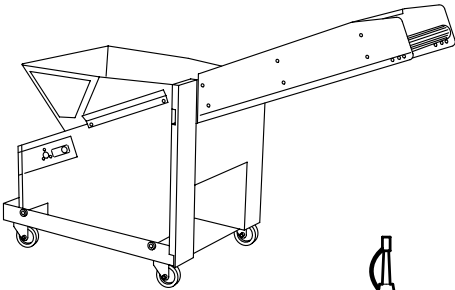
Difficoltà ad aprire lo sportello. → Pulire l'asta di trasporto (A) e ingrassarla. Non utilizzare olio e grassi resinosi.



Nessuno dei metodi sopraindicati sono di aiuto a risolvere i Vs. problemi.

Contattare il Centro di assistenza

- www.ideal.de → "Service"
- service@krug-priester.com



Accessori

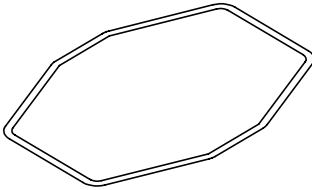
Sistema - Trasportatore modulare
(Nastro trasportatore)

- 9000 595



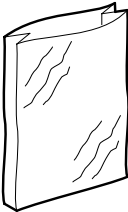
Olio biodegradabile 10x0,2l

- 9000 610



Stecca d'aiuto ¹

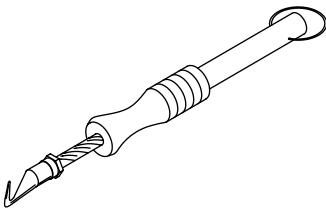
- 9000 593



Sacchi di plastica da 350l (5 pezzi) ¹

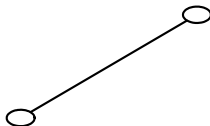
Sacchi di plastica da 350l (50 pezzi)

- 9000 414



Apparecchio di chiusura per i sacchi di
plastica ¹

- 9000 591

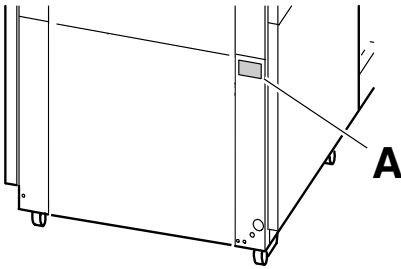


Filo metallico (1000 pezzi) ¹

- 9000 592

¹ In ogni consegna e contenuto.

IDEAL 5009-2-C/C



Assicurare a:

3-400V 50/60 Hz con G32A (F32A).

3-200V 50/60 Hz con G100A (F100A).

3-230V 50/60 Hz con G100A (F100A).

Livello di rumorosità EN 7779: 75 dB(A)

Postomedio (Larghezza x Profondità) 2,3 m x 4,2 m

Il peso della lama è approx. 1200 kg.

Le esatte date tecniche è specifiche si trovano sull'etichetta adesiva (A). Per usufruire della garanzia sulla macchina deve essere presente l'etichetta identificativa originale.

Lo schema dei cablaggi è situato nel quadro comandi elettrico.



I.T.E. Listed 802 D

Soggetto a modifiche senza avviso

D EG-KONFORMITÄTSERKLÄRUNG
GB EC-declaration of conformity
I Dichiarazione CE di conformità

- **Hiermit erklären wir, dass die Bauart von**
- Herewith we declare that
- Si dichiara che il modello della

5009-2-C/C; GS-ID Nr. 11500902

- **folgenden einschlägigen Bestimmungen entspricht**
- complies with the following provisions applying to it
- è conforme alle seguenti disposizioni pertinenti

2006/42/EG

Maschinenrichtline, EC Machinery directive, Direttiva Macchine

2004/108/EG

EMV Richtline, EMV Electromagnetic compatibility directive,
Direttiva sulla Compatibilità Elettromagnetica

- **Angewendete harmonisierte Normen insbesondere**
- Applied harmonised standards in particular
- Norme armonizzate applicate in particolare

EN 60204-1; EN 55014-1; EN 55014-2; EN 61000-3-2; EN 61000-3-3;
EN ISO 12100-1; EN ISO 12100-2; EN ISO 13857; EN ISO 7779

11.01.2010
Datum

Bevollmächtigter für technische Dokumentation
Authorized representative for technical documentation
Rappresentante autorizzato per le documentazioni tecniche

Krug & Priester GmbH u. Co KG
Simon-Schweitzer-Str. 34
D-72336 Balingen (Germany)



Distruggidocumenti

Taglierine e Tagliacarte

