

**Niszczarki dokumentów**  
**Modularny system przenośnika**  
**tasmowego (przenośnik tasmowy)**

**PL Instrukcja obsługi**

**IDEAL 5009-2-C/C**



## IDEAL 5009-2-C/C



- D** Bitte lesen Sie vor Inbetriebnahme der Maschine unbedingt diese Betriebsanleitung und beachten Sie die Sicherheitshinweise. Die Betriebsanleitung muss jederzeit verfügbar sein.
- GB** Please read these operating instructions before putting the machine into operation and observe the safety precautions. The operating instructions must always be available.
- F** Nous vous prions de lire attentivement le mode d'emploi avant d'utiliser la machine, et attirons votre attention sur les consignes de sécurité. Les instructions d'utilisation et les consignes de sécurité doivent toujours être disponibles. Les instructions d'utilisation et les consi.
- NL** Leest u voor de ingebruik name van het apparaat a.u.b. deze gebruiksaanwijzing goed door en neemt u de veiligheidsinstructies in acht. De gebruiksaanwijzing en de veiligheids-voorschriften moeten altijd binnen handbereik zijn.
- I** Per favore legga questo manuale di istruzione prima di mettere in funzione il distruggidocumenti e osservi le regole di sicurezza. Le istruzioni d'uso devono essere sempre disponibili.
- E** Le recomendamos leer las instrucciones antes de poner en funcionamiento esta máquina y cumpla las normas de seguridad. Las instrucciones de servicio y seguridad deben estar siempre disponibles.
- S** Läs igenom denna bruksanvisning innan ni startar maskinen. Var noga med säkerhetsföreskrifterna! Instruktionsmanualen måste alltid finnas tillgänglig.
- FIN** Lue nämä käyttö-ohjeet läpi ennenkuin käynnistät laitteen! Noudata turvaohjeita! Käyttöohjeiden on oltava aina saatavilla.
- N** Lees gjennom denne bruksanvisningen før De tar i bruk maskinen Vær oppmerksom på sikkerhetsforskriftene. Operatørmanualen må alltid være tilgjengelig.
- PL** Proszę uważnie przeczytać instrukcję obsługi przed uruchomieniem urządzenia i stosować się do przepisów bezpieczeństwa. Instrukcje obsługi muszą być zawsze dostępne.
- RUS** Пожалуйста, прочитайте инструкцию по эксплуатации перед установкой аппарата, соблюдайте технику безопасности. Инструкция по эксплуатации должна находиться в доступном для пользователя месте.
- H** A gép üzembe helyezésé elott figyelmesen olvassa el a kezelési utasítást és tartsa be a biztonsági előírásokat. Kezelési utasításnak mindig elérhetőnek kell lennie.
- TR** Lütfen makineyi çalıştırmadan önce bu kullanma talimatlarını dikkatli bir şekilde okuyunuz ve belirtilen güvenli önlemlerine uyunuz. Kullanma Talimatları her zaman kullanıma hazır olmalıdır.
- DK** Før installation af maskinen bedes De venligst læse brugervejledningen og være opmærksom på sikkerhedsanvisningerne. Brugervejledningen skal altid være tilgængelig.
- CZ** Prosim precete si instrukce k obsluze a dodržujte bezpečnostní upozornění! Návod k obsluze musí být vždy dostupný.
- P** Por favor leiam o manual de instruções antes de colocar a máquina em operação e vejã as precauções de segurança. As instruções de operação deverão estar sempre disponíveis.
- GR** ΠΑΡΑΚΑΛΩ ΔΙΑΒΑΣΤΕ ΤΙΣ ΟΔΗΓΙΕΣ ΧΡΗΣΕΩΣ ΚΑΙ ΤΙΣ ΠΡΟΦΥΛΑΞΕΙΣ ΑΣΦΑΛΕΙΑΣ ΠΡΙΝ ΒΑΛΕΤΕ ΤΟ ΜΗΧΑΝΗΜΑ ΣΕ ΛΕΙΤΟΥΡΓΙΑ. ΟΙ ΟΔΗΓΙΕΣ ΧΡΗΣΗΣ ΠΡΕΠΕΙ ΝΑ ΕΙΝΑΙ ΠΑΝΤΑ ΔΙΑΘΕΣΙΜΕΣ.
- SLO** Prosim preberite navodila za uporabo ter upoštevajte varnostna opozorila preden zaženete napravo. Navodila naj bodo vedno pri roki.
- SK** Starostlivo si preštudujte tento návod na obsluhu pred uvedením stroja do prevádzky a najmä bezpečnostné predpisy. Držte tento návod na obsluhu na dostupnom mieste.
- EST** Palun lugege enne masina käivitamist käesolevat kasutusjuhendit ning järgige ohutusnõudeid. Kasutusjuhend peab alati käepärast olema.
- CHI** 使用機器前，請閱讀此操作指引，並留意安全守則，操作手冊必须是经常可用的。
- UAE** والامان، الوقاية تعليمات ملاحظة نرجوا كما الماكينة بتشغيل البدء قبل التشغيل تعليمات قراءة نرجو لا بد من وجود تعليمات التشغيل دائما



- D** Keine Bedienung durch Kinder!  
**GB** Children must not operate the machine!  
**F** Pas d'utilisation par un enfant!  
**NL** Geen bediening door kinderen!  
**I** Non lasciare utilizzare il tagliacarte a bambini!  
**E** ¡No dejar que la utilicen los niños!  
**S** Installera maskinen utom räckhåll för barn!  
**FIN** Asentakaa laite lasten ulottumattomiin!  
**N** Installer maskinen utenfor rekkevidde for barn!  
**PL** Dzieciom nie wolno obsługiwać urządzenia!  
**RUS** Не допускайте детей к пользованию аппаратом!  
**H** Gyerekek a gépet nem kezelhetik!  
**TR** Makinayı Çocuklar Kullanmamalıdır!  
**DK** Må kun betjenes af voksne!  
**CZ** Stroj nesmí být obsluhován dětmi!  
**P** As crianças não devem trabalhar com a máquina!  
**GR** ΑΠΑΓΟΡΕΥΕΤΑΙ Η ΧΡΗΣΗ ΑΠΟ ΠΑΙΔΙΑ!  
**SLO** Otroci ne smejo uporabljati naprave  
**SK** So strojom nesmú pracovať deti!  
**EST** Lapsed ei tohi masinat kasutada!  
**CHI** 勿让儿童使用机器!  
**UAE** يجب علي الأطفال عدم تشغيل الماكينة.



- D** Nicht in das Schneidwerk greifen!  
**GB** Do not reach into the feed-opening of the cutting head!  
**F** Ne pas introduire les mains dans le bloc de coupe!  
**NL** Blijf buiten het bereik van de invoeropening!  
**I** Non toccare il meccanismo di taglio (apertura di alimentazione)!  
**E** ¡No introducir la mano en la abertura de alimentación del cabezal de corte!  
**S** Använd inte fingrarna i öppningen till skärverket!  
**FIN** Älkää työntäkö sormia teräpakkaan!  
**N** Bruk ikke fingrene i åpningen til skjæreverket!  
**PL** Nie wkładać ręk pomiędzy głowicę tnącą!  
**RUS** Не допускайте попадания рук в приемное отверстие режущей головки!  
**H** Ne nyúljon a vágószerkezetbe!  
**TR** Lütfen kesici kafaların çekme sürme ağızlarına dokunmayınız!  
**DK** Hold fingere væk fra åbningen til skæreværket!  
**CZ** Nesahejte do vstupní šterbiny a nedotýkejte se řezacího mechanismu!  
**P** Não mexer dentro da abertura de alimentação da cabeça de orte!  
**GR** ΜΗΝ ΑΓΓΙΖΕΤΕ ΤΟΥΣ ΚΥΛΙΝΔΡΟΥΣ ΚΟΠΗΣ!  
**SLO** Ne vtikajte prstov v odprtino rezalne glave!  
**SK** Nezasahujte rukami do priestoru medzi nožmi v rezacej hlave!  
**EST** Ärge pange kätt lõikepea sõõduavasse!  
**CHI** 机器操作时，切勿接触刀头入口！  
**UAE** لا يجب الوصول أبدا إلى فتحة التغذية الخاصة برأس القطع.

IDEAL 5009-2-C/C



- D** Vorsicht bei Schmuck!  
**GB** Be careful of loose jewellery!  
**F** Attention au port de bijoux!  
**NL** Let op met halskettingen en andere juwelen!  
**I** Attenzione ai gioielli!  
**E** ¡Tener cuidado con las joyas!  
**S** Var aktsam med löst hängande smycken!  
**FIN** Varokaa korujen joutumista teräpakkaan!  
**N** Vær forsiktig med løsthengende smykker!  
**PL** Ostrożnie z biżuterią!  
**RUS** Будьте осторожны с длинными свисающими украшениями!  
**H** Vigyázzon az ékszerekkel!  
**TR** Mücevherlerinizin uzun parçalarına dikkat ediniz!  
**DK** Undgå løse smykker i nærheden af skæreværket  
**CZ** Pozor na volné šperky!  
**P** Cuidado com os colares!  
**GR** ΚΙΝΔΥΝΟΣ ΤΡΑΥΜΑΤΙΣΜΟΥ!  
**SLO** Pazite da nakit ne pade med rezalne nože!  
**SK** Dajte pozor, aby sa dorezacej hlavy nedostali retiazky a podobné visiace predmety!  
**EST** Olge ettevaatlik liikuvate eheteaga!  
**CHI** 注意所佩带饰物!  
**UAE** ينبغي توخي منتهى الحذر عند وجود سلاسل المجوهرات المتدلية و غيرها.

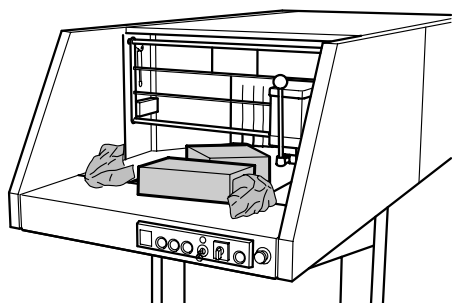


- D** Vorsicht bei Krawatten und langen Kleidungsstücken!  
**GB** Take care of ties and other loose pieces of clothing!  
**F** Attention au port de cravattes et autres vêtements flottants!  
**NL** Let op met stropdassen en andere losse kledingdelen!  
**I** Attenzione alle cravatte e altre parti sporgenti di stoffa!  
**E** ¡Tener cuidado con las corbatas y todo tipo de prendas sueltas!  
**S** Var aktsam med slipsar och andra lösa delar av klädsen!  
**FIN** Varokaa solmiotanne ja muita pitkiä vaatekappaleitann zun giysi uzantýlarýna dikkat ediniz!  
**N** Vær forsiktig med slips og løse klesplagg!  
**PL** Uważać na krawaty i inne luźne części garderoby!  
**RUS** Остерегайтесь попадания галстука и других частей одежды!  
**H** Vigyázzon a nyakkendore és logó ruházatra!  
**TR** Lütfen Gravatt ve uzun giysi uzantýlarýna dikkat ediniz!  
**DK** Undgå løse eller hængene klæder inærheden af skæreværket  
**CZ** Pozor na kravaty a volné součásti oděvu!  
**P** Cuidado com as gravatas ou outro tipo de roupa solta!  
**GR** ΓΡΑΒΑΤΕΣ, ΚΡΕΜΑΣΤΑ ΡΟΥΧΑ ΚΑΙ ΚΟΣΜΗΜΑΤΑ!  
**SLO** Pazite na kravato ali druge dele obleke, da ne pridejo med rezalne nože!  
**SK** Dajte pozor, aby sa do rezacej hlavy nedostali kravaty resp. dlhé visiace predmety!  
**EST** Olge ettevaatlik lipsude ja muude lahtiste riideesemetega!  
**CHI** 小心领带和其它宽松衣物!  
**UAE** ينبغي توخي منتهى الحذر عند وجود أربطة العنق أو غيرها من قطع الملابس المتدلية.

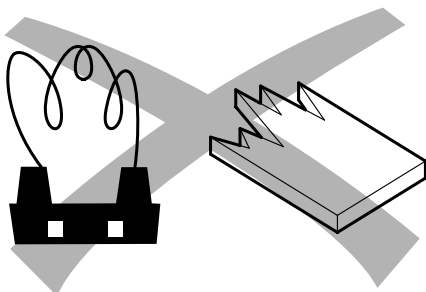


- D** Vorsicht bei langen Haaren!  
**GB** Long hair can become entangled in cutting head!  
**F** Attention aux cheveux longs!  
**NL** Pas op met lang haar!  
**I** Capelli lunghi possono entrare nella testa di taglio!  
**E** ¡Tener cuidado con el cabello largo puede enredarse en el cabezal de corte!  
**S** Undvik långt hår i närheten av skärverket!  
**FIN** Varokaa pitkien hiusten joutumista teräpakkaan!  
**N** Vær forsiktig med langt hår i nærheten av skjæreverket!  
**PL** Uwaga na długie włosy!  
**RUS** Избегайте попадания длинных волос в механизм аппарата!  
**H** Vigyázzon a hosszú hajra!  
**TR** Uzun saçlara dikkat. Kesici kafalar tarafından içeri çekilebilir.  
**DK** Undgå langt hår i nærheden af skæreværket!  
**CZ** Dlouhé vlasy mohou být zachyceny a vtaženy do řezacího mechanismu!  
**P** O cabelo comprido pode ficar preso na cabeça de corte!  
**GR** ΚΡΑΤΕΙΣΤΕ ΜΑΚΡΙΑ ΑΠΟ ΤΗΝ ΕΙΣΟΔΟ ΤΡΟΦΟΔΟΣΙΑΣ!  
**SLO** Pazite da dolgi lasje ne pridejo med rezalne nože!  
**SK** Dajte pozor, aby sa do rezacej hlavy nedostali dlhé vlasy!  
**EST** Pikad juuksed võivad lõikepeasse kinni jääda!  
**CHI** 切勿让长头发接近刀头!  
**UAE** يجب الحذر من أن الماكينة قد تلتقط الشعر الطويل.

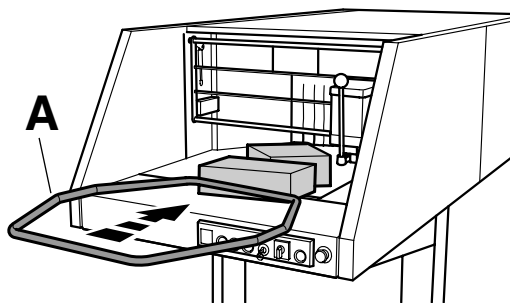
IDEAL 5009-2-C/C



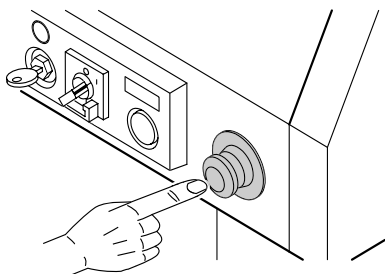
Niszczarka jest przeznaczona do niszczenia papieru lub pocfalowanego kartonu wraz ze zszywkami.



Nie niszczyć żadnego materiału, który może się zawijać lub odpryskiwać.



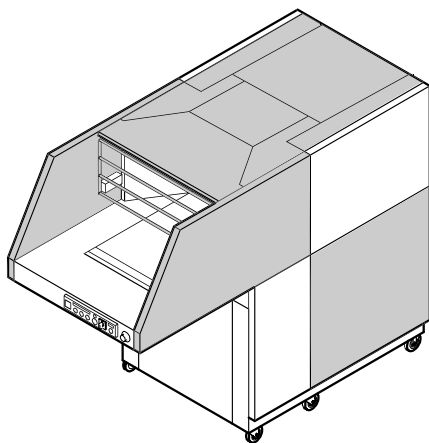
Materiał, który nie zostanie wciągnięty przez urządzenie, należy popchnąć przy pomocy specjalnego popychacza (A).



Szybkie zatrzymanie. → Nacisnąć przycisk bezpieczeństwa!

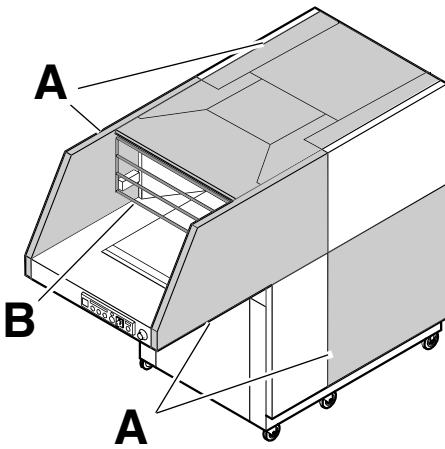


Urządzenie zostało skonstruowane, tak aby tylko jedna osoba je obsługiwała!



Wszystkie elementy, które mogą stanowić zagrożenie dla operatora są osłonięte.

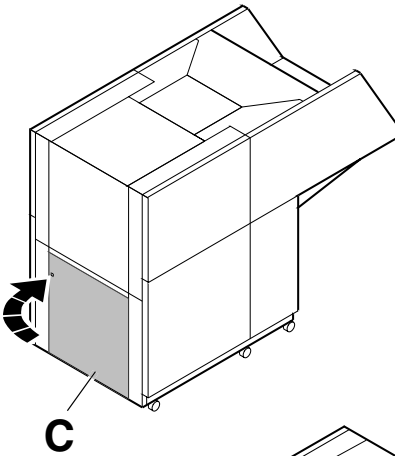
IDEAL 5009-2-C/C



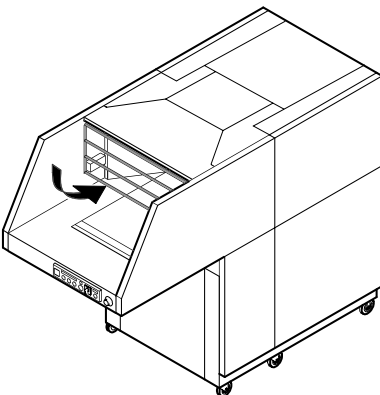
Nie używać niszcarki bez zapewnienia następujących zabezpieczeń:

- Wszystkie panele (A) zostały przykręcone do urządzenia.
- Zamkni ty kosz zasypowy (B) oraz drzwi (C).

Niszczarka działa jedynie wówczas, kiedy drzwiczki . . .



. . . i kosz zasypowy są zamknięte.

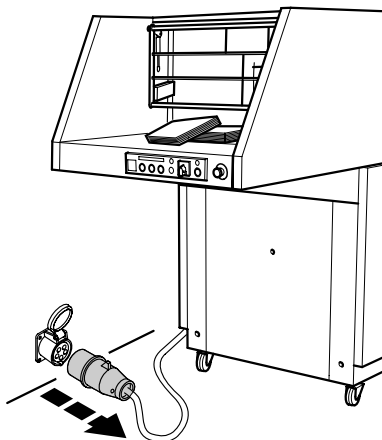




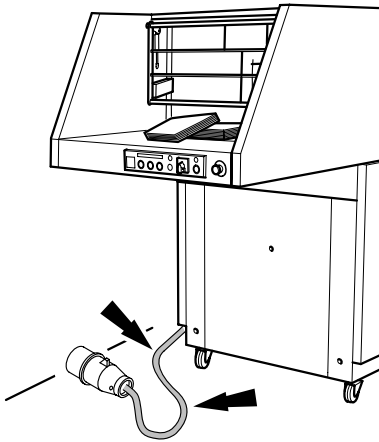
Nie używać podstawek lub schodków.



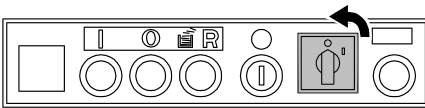
**Wyjąć wtyczkę przed przystąpieniem do czyszczenia maszyny!** Nie wykonywać jakichkolwiek napraw niszcarki dokumentów (Zobacz strona 28).



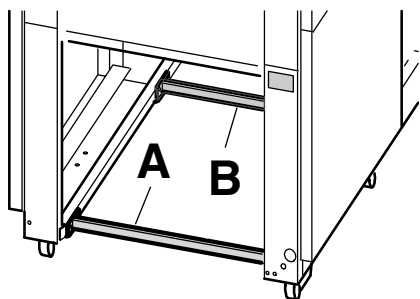
**IDEAL 5009-2-C/C**



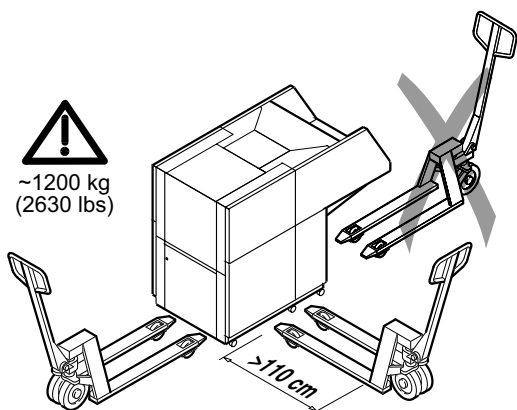
Chroni kabel zasilający przed przetarciem, kontaktem z wysokimi temperaturami oraz substancjami smarnymi.



Wyłączyć z zasilania w dłuższych okresach przerw w pracy.



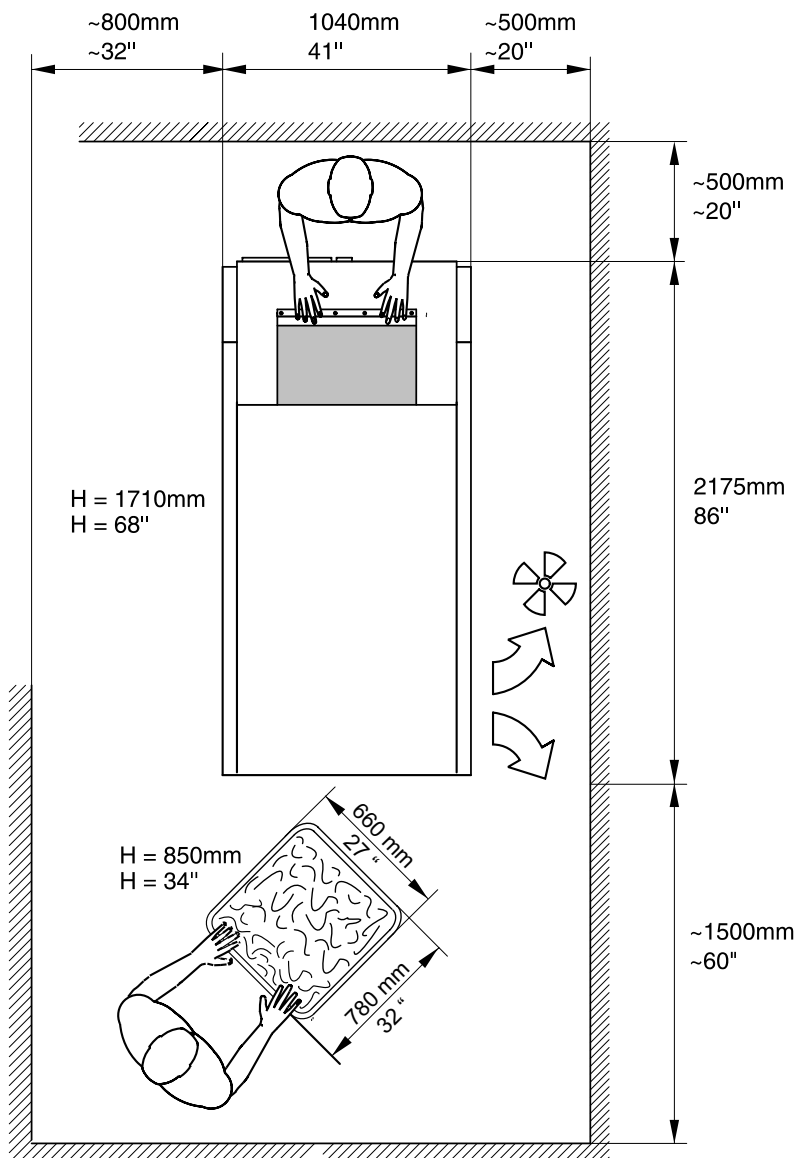
W trakcie transportu należy zamontować przyrządy (A) i (B) do bezpiecznego transportu niszcarki. Urządzenie musi być transportowane od tylnej strony.

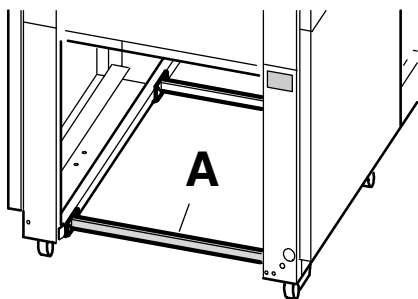


Upewnij się czy podnosnik wózkowy jest umieszczony po środku niszcarki. **Nie podnosić niszcarki od strony obsługi.** Nie podnosić niszcarki więcej niż jest potrzebne. Możliwe ryzyko **zsunienia** się urządzenia.

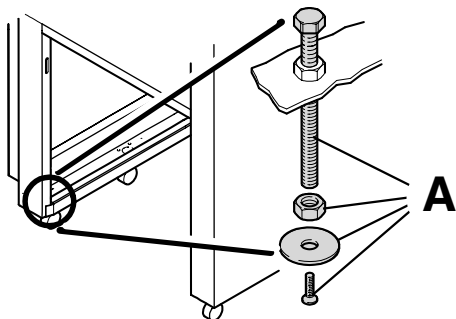
IDEAL 5009-2-C/C

- Nie zasłaniać otworów wentylacyjnych.
- Uwzględnić obciążenie podłogi.  
Masa ok. 1200 kg.

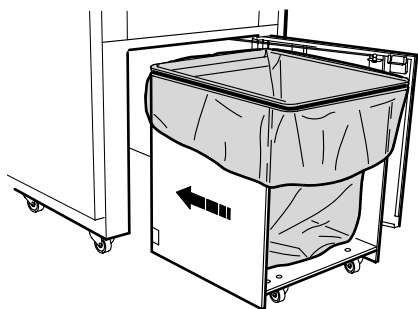




- Otworzyć drzwiczki.
- Wyjąć przyrząd zabezpieczający w trakcie transportu (A) i zachować do ponownego wykorzystania w przyszłości.



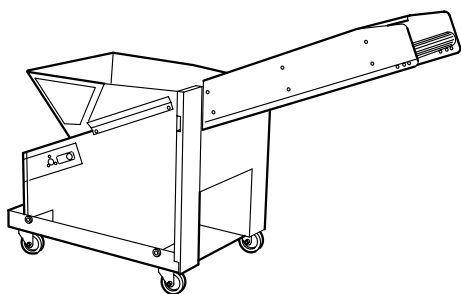
- Zamontować śruby podtrzymujące (A).
- Odkręcić śruby aż do wyrównania tylnych podkładek.



#### Wózek na śmieszki:

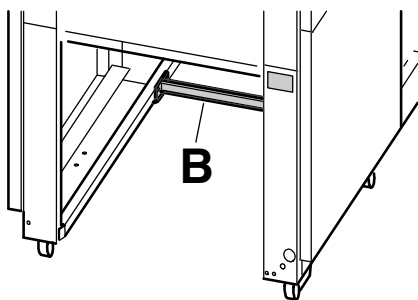
- Wstawić plastikowy worek do wózek jak opisano w rozdziale “wymiana worka” (zobacz str. 22)
- Wepchnij wózek do urządzenia; otwarta strona skierowana ku sobie, aż dotknie bufora.
- Zamknąć drzwiczki.

## IDEAL 5009-2-C/C

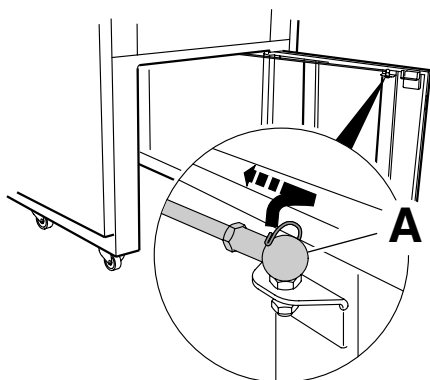


### Przenosnik tasmowy (urządzenie dodatkowe)

W czasie obsługi przenośnika należy dokonać następujących zmian w urządzeniu:

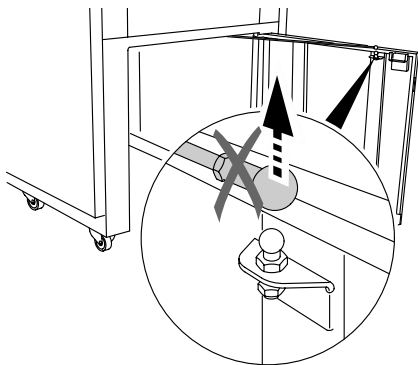


Usunąć zabezpieczenie transportowe (**B**).

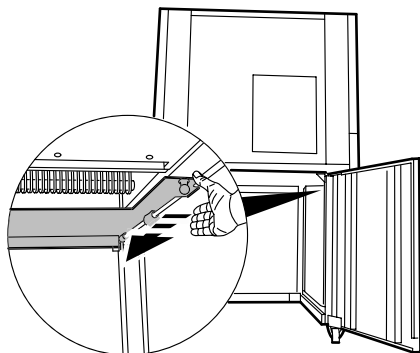


Usunąć sprężyny z zakończen (**A**) kulowych na obu końcach.

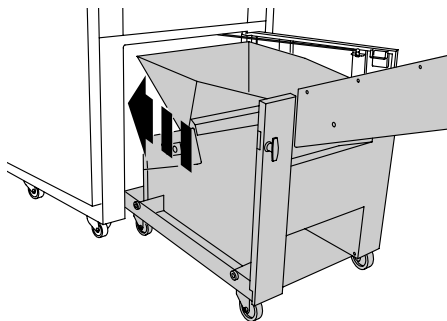
Rozmontować sztabe.



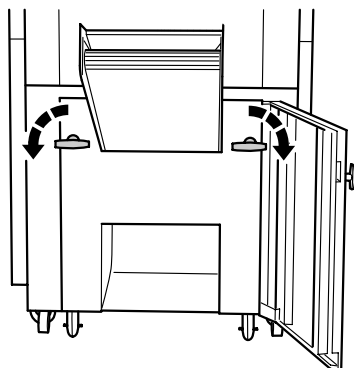
Popchnij popychacz.



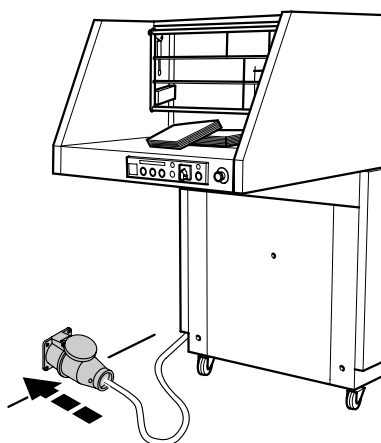
Wstaw przenosnik do urządzenia.



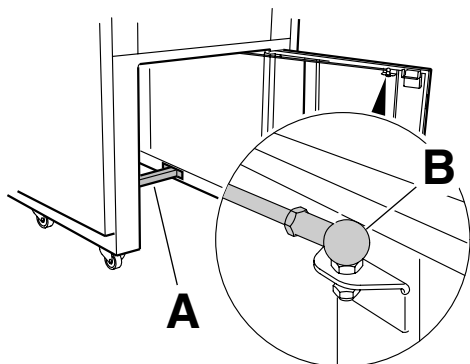
## IDEAL 5009-2-C/C



Przekreć uchwyty, aby zablokować.

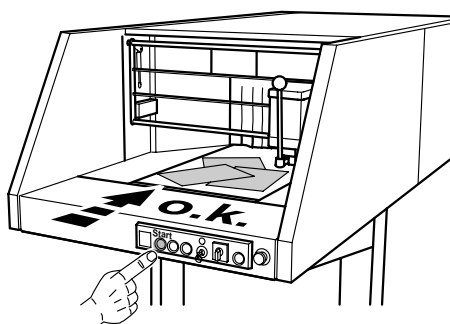


Włożyć wtyczkę do gniazda zasilania.

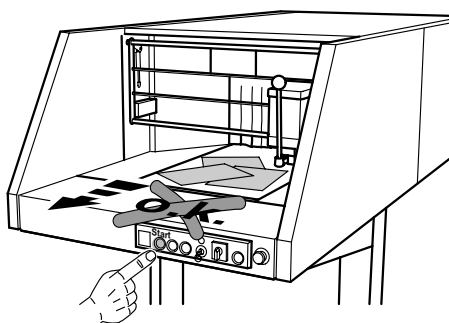


Jeśli niszczarka będzie obsługiwana wraz z wózkiem na scinki, tylny przyrząd zabezpieczający w czasie transportu (A) i sztaba (B) muszą zostać zdemonstrowane. Aby ponownie je zamontować postępować w odwrotnym porządku.



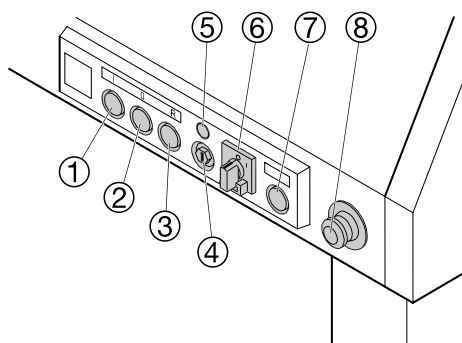


**Sprawdzić kierunek przesuwu taśmociągu pasowego.**  
Uruchomić niszczarkę.



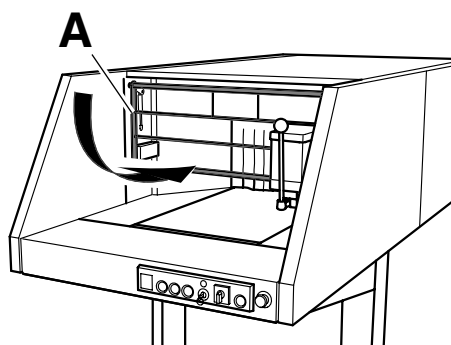
Zły kierunek przesuwu taśmociągu  
→ zmiany kierunku musi dokonać elektryk.

IDEAL 5009-2-C/C



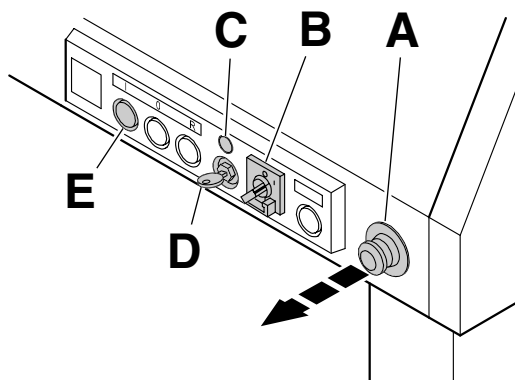
**Panel sterowania**

- ① - Start
- ② - Zatrzymaj, sygnał świetlny dla: "drzwiczki otwarte" - "krata otwarta"
- ③ - Przełącznik cofania, lampka wskazuje "pełny worek"
- ④ - Włącznik główny
- ⑤ - Stan gotowości
- ⑥ - Przełącznik zasilania
- ⑦ - Wskaznik temperatury/ żółta lampka
- ⑧ - Wyłącznik awaryjny

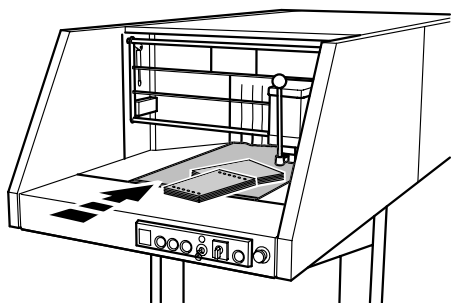


**Uruchomienie niszczarki**

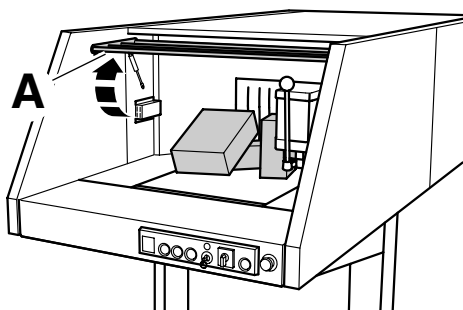
Kratka (A) musi być zamknięta.



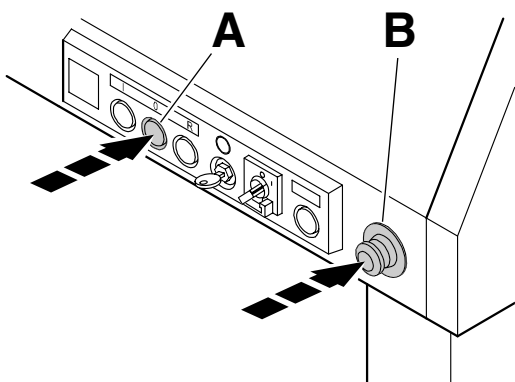
- wyłącznik awaryjny (A) wyciągnięty.
- włącznik głównego zasilania (B) ustawić na pozycję "I".
- włączyć przełącznik główny (D) → podświetlony zostanie przycisk gotowości (C).
- naciśnij czarny przycisk (E) → taśmociąg jest uruchomiony.



Rozprowadzić papier w poprzek przenośnika podającego. Niszczenie składanik komputerowej jedynie w stosach.



W celu usunięcia zakleszczonego papieru można podnieść kratkę (A).

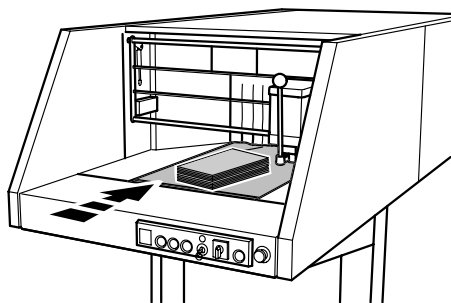


### Zatrzymanie niszczarki

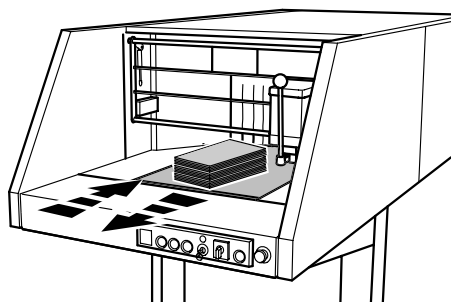
Nacisnąć biały przycisk (A) lub wyłącznik bezpieczeństwa (B).

**Nie wkładać rąk pomiędzy głowice tnące!**

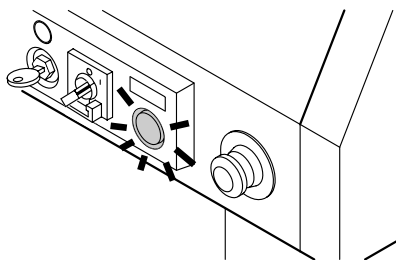
## IDEAL 5009-2-C/C



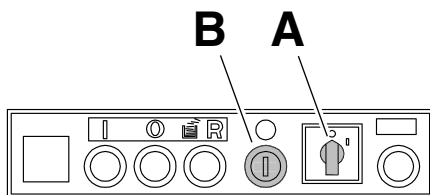
W wypadku podawania dużej ilości papieru, urządzenie automatycznie dostosowuje się do stosownej wydajności; większej lub mniejszej.



Jeżeli wydajność niszczarki wciąż jest niezadawalająca cofnie się i powróci do trybu "pracy do przodu". Powtarzać się to będzie, aż całość materiału nie zostanie zniszczona.

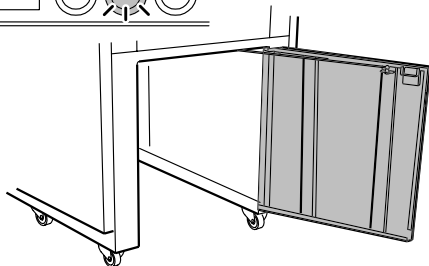
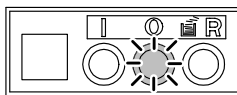


Jak będzie migotało żółte światło oznacza to, że silnik jest przegrzany. → Należy zmniejszyć ilość podawanego papieru na podajniku taśmowym. Urządzenie powinno pracować na wysokich obrotach.

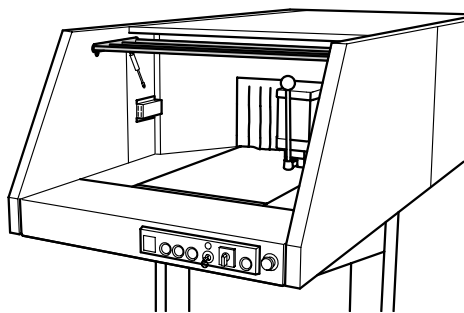
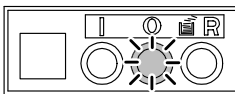


### Wyłączanie niszczarki

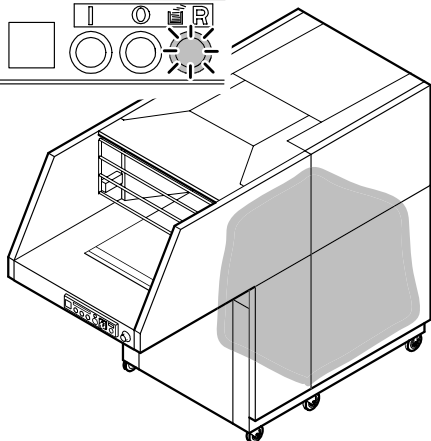
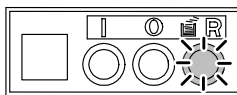
- ustawić przełącznik głównego zasilania włączyć (A) na pozycję "0". Urządzenie zostaje zatrzymane.
- Przesłać przełącznik główny (B) i wyjąć kluczyk → niszczarka jest zabezpieczona przed włączeniem przez nieuprawnione osoby.



Automatyczne zatrzymanie jeśli podajni jest otwarty. → Wskaźnik dla lampek (O).

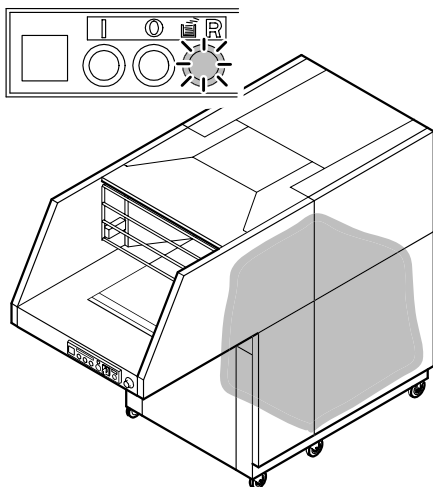


Automatyczne zatrzymanie jeśli krata jest otwarta. → Wskaźnik dla lampek (O).



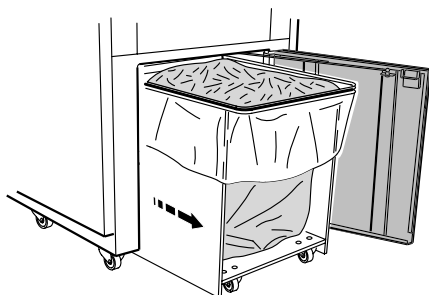
Automatyczne zatrzymanie jeśli plastikowy worek jest pełny. → Wskaźnik dla lampek (O).

## IDEAL 5009-2-C/C



### Wymienić pełny worek na pusty

Zapala się dioda informująca o zapelnionym worku.

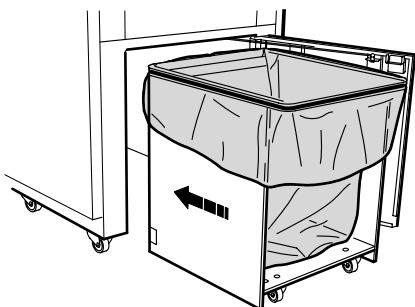


- otworzyć drzwiczki
- wyciągnąć wózek naścinki
- wstawić worek na paletę.

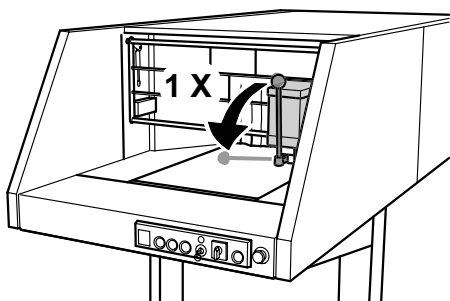


08

Zawiązać worek. (Co się tyczy przyrządów do zamykania oraz zamknięć drucianych zobacz akcesoria).



- Założyć nowy worek na ramę.
- Przymocować worek przy pomocy paska.
- Wstawić wózek do środka niszcarki, otwartą stroną skierowaną w swoim kierunku, aż dotknie bufora.
- Zamknąć drzwiczki.
- Sprawdzić działanie przełącznika drzwiczek: Uruchomić urządzenie.  
→ Jeśli drzwiczki są otwarte, niszcarka zatrzyma się natychmiast.

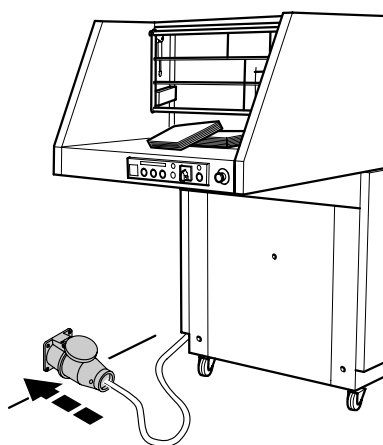


## Konserwacja

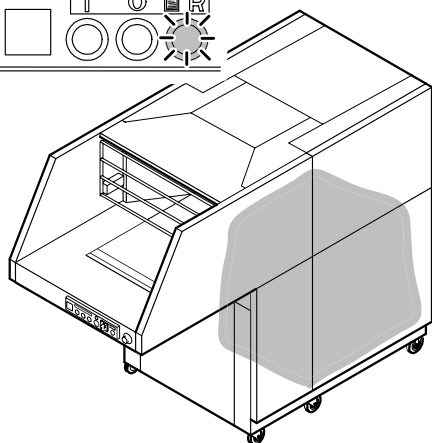
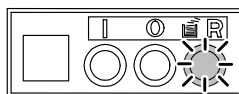
Jeżeli wydajność niszczonej kartki papieru zmniejsza się lub po włożeniu pustego worka na ścinki, zaleca się naoliwienie noży tnących.

IDEAL 5009-2-C/C

## Urządzenie nie działa



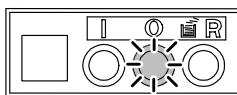
Czy urządzenie jest podłączone do źródła zasilania?



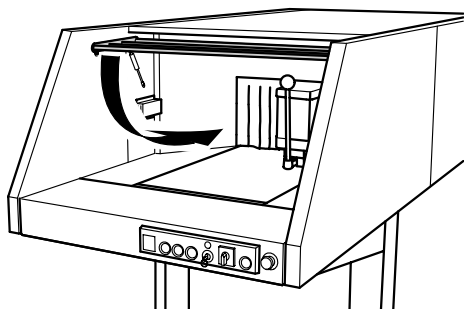
Zapala się dioda informująca o zapelnionym worku. → Wymienić pełny worek na pusty.



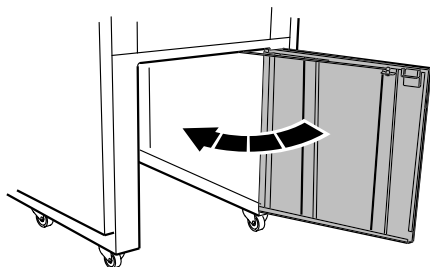
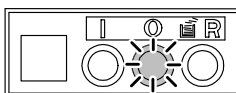
• Możliwe usterki •



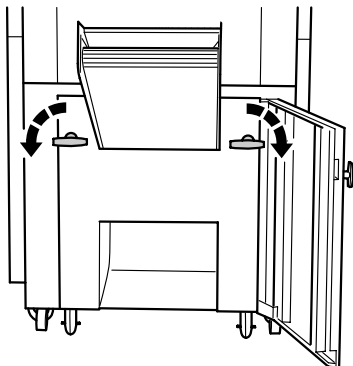
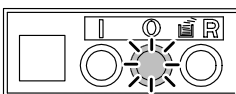
Czy kratka jest otwarta? → Zamknąć ją.



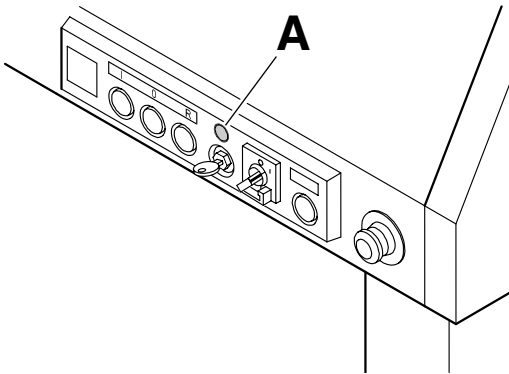
Czy drzwiczki są otwarte? → Zamknij je.



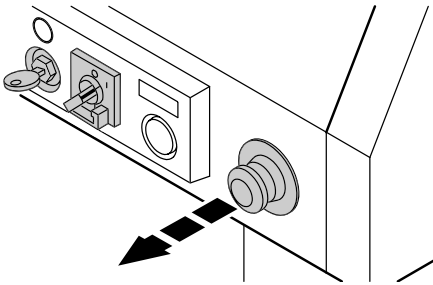
niezablokowany? → Przekręcić uchwyty, aby zablokować.



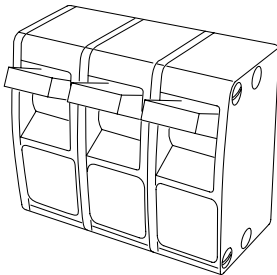
IDEAL 5009-2-C/C



Standby (A) nie zapala się.

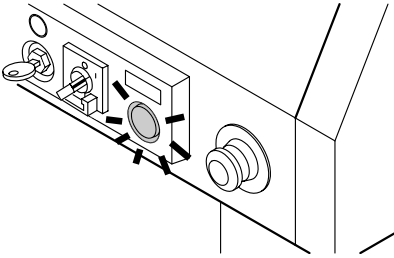


- Czy kluczyk włącznika jest w pozycji poziomej?
- Przełącznik główny w pozycji "I"?
- Przycisk bezpieczeństwa jest wyciągnięty?
- Czy urządzenie jest podłączone do źródła zasilania?



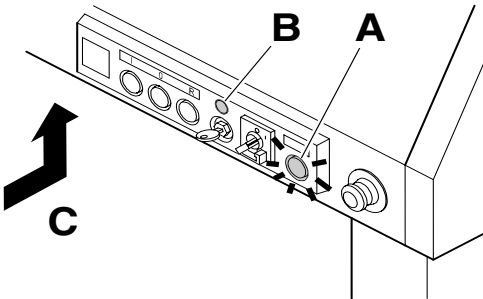
Czy bezpieczniki są w właściwym położeniu?

• Możliwe usterki •



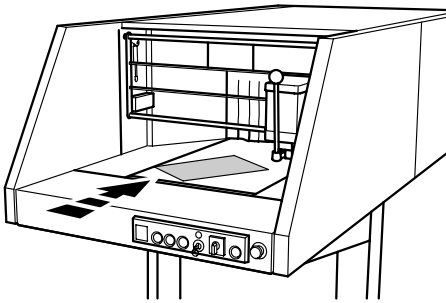
**Urządzenie zatrzymuje się**

Zółta lampka świeci się → Zrobić przerwę ok. 10-20 minut aby schłodzić urządzenie. Ponownie uruchomić.

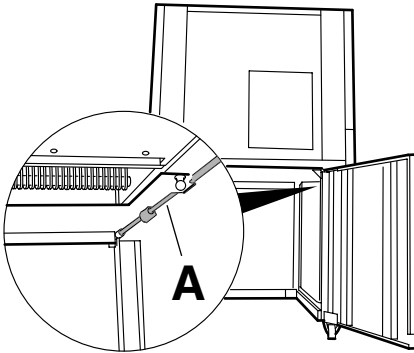


Zółta lampka świeci się (A), zielona lampka jest wyłączona (B) → przenosnik tasmowy jest przeciążony. Nacisnąć przelacznik (C) zabezpieczający silnik niszczarki po upływie ok. 5 minut.

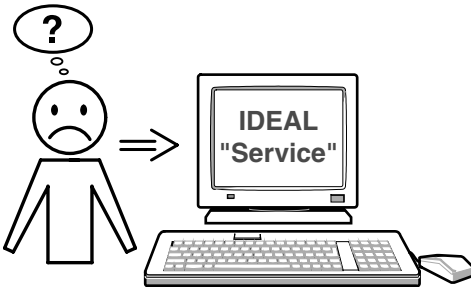
## IDEAL 5009-2-C/C



Urządzenie nie osiąga założonych osiągnięć?  
→ Wykwalifikowany elektryk musi sprawdzić połączenia faz.



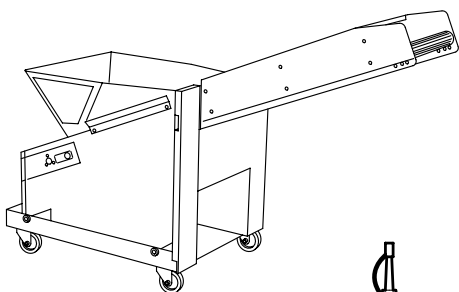
Urudności z otwarciem drzwiczek.  
→ Wyczyścić i nasmarować prowadnice (A).  
Nie używać smaru lub oleju zawierającego żywicę.



**Jeżeli żadna z metod nie pomoże rozwiązać problemu to:**

Skontaktować się z

- [www.ideal.de](http://www.ideal.de) → "Service"
- [service@krug-priester.com](mailto:service@krug-priester.com).



## Zalecane akcesoria

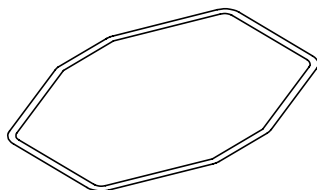
Modularny system przenosnika  
tasmowego (przenosnik tasmowy)

- 9000 595



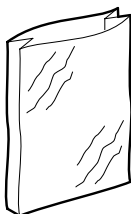
Przyjazny środowisku olej 10 x 0,2l

- 9000 610



Popychacz <sup>1</sup>

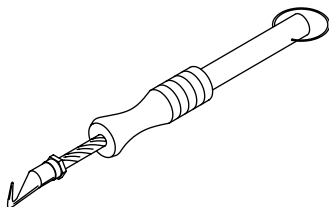
- 9000 593



Worki plastikowe 350 l (5 szt.) <sup>1</sup>

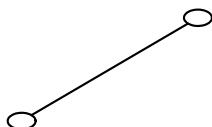
Worki plastikowe 350 l (50 szt.)

- 9000 414



Przyrząd do zamykania worków  
plastikowych <sup>1</sup>

- 9000 591

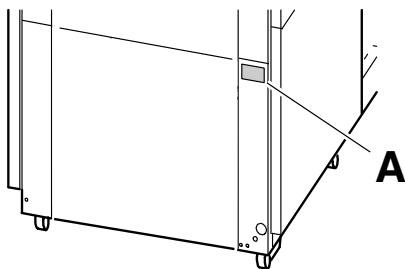


Druły do zamykania worków  
(1000 szt.) <sup>1</sup>

- 9000 592

<sup>1</sup> dołączone do dostawy

## IDEAL 5009-2-C/C



### Bezpieczniki:

3~400 V 50/60 Hz z G32A (F32A)

3~230 V 50/60 Hz z G100A (F100A)

3~200 V 50/60 Hz z G100A (F100A)

Poziom hałasu EN 7779: 75 dB(A)

Minimalne wymagania dot. miejsca =  
w przybliżeniu szerokość: 2,3 m x długość 4,2 m

Waga w przybliżeniu 1200 kg

Szczegółowe dane techniczne zawarte są na naklejce (A) umieszczonej na urządzeniu. Aby domagać się gwarancji, urządzenie musi ciągle posiadać oryginalną tabliczkę znamionową.

Schemat elektryczny jest umieszczony na skrzynce przełączeniowej.



I.T.E. Listed 802 D

Zastrzegamy sobie prawo do dokonywania modyfikacji technicznych bez uprzedniego poinformowania.

**D EG-KONFORMITÄTSERKLÄRUNG**  
**GB EC-declaration of conformity**  
**PL EC Deklaracja zgodności**

- **Hiermit erklären wir, dass die Bauart von**
- Herewith we declare that
- Niniejszym oświadczamy, że

**5009-2-C/C; GS-ID Nr. 11500902**

- **folgenden einschlägigen Bestimmungen entspricht**
- complies with the following provisions applying to it
- spełnia następujące przepisy dotyczące się

**2006/42/EG**

Maschinenrichtline, EC Machinery directive, Dyrektywa w sprawie maszyn

**2004/108/EG**

EMV Richtline, EMV Electromagnetic compatibility directive,  
Dyrektywa w sprawie kompatybilności elektromagnetycznej

- **Angewendete harmonisierte Normen insbesondere**
- Applied harmonised standards in particular
- Zastosowano zharmonizowane normy, w szczególności

**EN 60204-1; EN 55014-1; EN 55014-2; EN 61000-3-2; EN 61000-3-3;**  
**EN ISO 12100-1; EN ISO 12100-2; EN ISO 13857; EN ISO 7779**

11.01.2010  
Datum

Bevollmächtigter für technische Dokumentation  
Authorized representative for technical documentation  
Autoryzowany przedstawiciel dokumentacji technicznej

Krug & Priester GmbH u. Co KG  
Simon-Schweitzer-Str. 34  
D-72336 Balingen (Germany)



**Niszczarki dokumentów**



**Obcinarki i gilotyny**