

Destruidora de documentos
Sistema de transporte modular de correia

P Manual de operador

IDEAL 5009-2-C/C



IDEAL 5009-2-C/C



- D** Bitte lesen Sie vor Inbetriebnahme der Maschine unbedingt diese Betriebsanleitung und beachten Sie die Sicherheitshinweise. Die Betriebsanleitung muss jederzeit verfügbar sein.
- GB** Please read these operating instructions before putting the machine into operation and observe the safety precautions. The operating instructions must always be available.
- F** Nous vous prions de lire attentivement le mode d'emploi avant d'utiliser la machine, et attirons votre attention sur les consignes de sécurité. Les instructions d'utilisation et les consignes de sécurité doivent toujours être disponibles. Les instructions d'utilisation et les consi.
- NL** Leest u voor de ingebruik name van het apparaat a.u.b. deze gebruiksaanwijzing goed door en neemt u de veiligheidsinstructies in acht. De gebruiksaanwijzing en de veiligheids-voorschriften moeten altijd binnen handbereik zijn.
- I** Per favore legga questo manuale di istruzione prima di mettere in funzione il distruggidocumenti e osservi le regole di sicurezza. Le istruzioni d'uso devono essere sempre disponibili.
- E** Le recomendamos leer las instrucciones antes de poner en funcionamiento esta máquina y cumpla las normas de seguridad. Las instrucciones de servicio y seguridad deben estar siempre disponibles.
- S** Läs igenom denna bruksanvisning innan ni startar maskinen. Var noga med säkerhetsföreskrifterna! Instruktionsmanualen måste alltid finnas tillgänglig.
- FIN** Lue nämä käyttö-ohjeet läpi ennenkuin käynnistät laitteen! Noudata turvaohjeita! Käyttöohjeiden on oltava aina saatavilla.
- N** Lees gjennom denne bruksanvisningen før De tar i bruk maskinen Vær oppmerksom på sikkerhetsforskriftene. Operatørmanualen må alltid være tilgjengelig.
- PL** Proszę uważnie przeczytać instrukcję obsługi przed uruchomieniem urządzenia i stosować się do przepisów bezpieczeństwa. Instrukcje obsługi muszą być zawsze dostępne.
- RUS** Пожалуйста, прочитайте инструкцию по эксплуатации перед установкой аппарата, соблюдайте технику безопасности. Инструкция по эксплуатации должна находиться в доступном для пользователя месте.
- H** A gép üzembe helyezésé elott figyelmesen olvassa el a kezelési utasítást és tartsa be a biztonsági előírásokat. Kezelési utasításnak mindig elérhetőnek kell lennie.
- TR** Lütfen makineyi çalıştırmadan önce bu kullanma talimatlarını dikkatli bir şekilde okuyunuz ve belirtilen güvenlik önlemlerine uyunuz. Kullanma Talimatları her zaman kullanıma hazır olmalıdır.
- DK** Før installation af maskinen bedes De venligst læse brugervejledningen og være opmærksom på sikkerhedsanvisningerne. Brugervejledningen skal altid være tilgængelig.
- CZ** Prosim precete si instrukce k obsluze a dodržujte bezpečnostní upozornění! Návod k obsluze musí být vždy dostupný.
- P** Por favor leiam o manual de instruções antes de colocar a máquina em operação e vejã as precauções de segurança. As instruções de operação deverão estar sempre disponíveis.
- GR** ΠΑΡΑΚΑΛΩ ΔΙΑΒΑΣΤΕ ΤΙΣ ΟΔΗΓΙΕΣ ΧΡΗΣΕΩΣ ΚΑΙ ΤΙΣ ΠΡΟΦΥΛΑΞΕΙΣ ΑΣΦΑΛΕΙΑΣ ΠΡΙΝ ΒΑΛΕΤΕ ΤΟ ΜΗΧΑΝΗΜΑ ΣΕ ΛΕΙΤΟΥΡΓΙΑ. ΟΙ ΟΔΗΓΙΕΣ ΧΡΗΣΗΣ ΠΡΕΠΕΙ ΝΑ ΕΙΝΑΙ ΠΑΝΤΑ ΔΙΑΘΕΣΙΜΕΣ.
- SLO** Prosim preberite navodila za uporabo ter upoštevajte varnostna opozorila preden zaženete napravo. Navodila naj bodo vedno pri roki.
- SK** Starostlivo si preštudujte tento návod na obsluhu pred uvedením stroja do prevádzky a najmä bezpečnostné predpisy. Držte tento návod na obsluhu na dostupnom mieste.
- EST** Palun lugege enne masina käivitamist käesolevat kasutusjuhendit ning järgige ohutusnõudeid. Kasutusjuhend peab alati käepärast olema.
- CHI** 使用機器前，請閱讀此操作指引，並留意安全守則，操作手冊必須是經常可用的。
- UAE** والامان، الوقاية تعليمات ملاحظة نرجوا كما الماكينة بتشغيل البدء قبل التشغيل تعليمات قراءة نرجو لا بد من وجود تعليمات التشغيل دائما



- D** Keine Bedienung durch Kinder!
GB Children must not operate the machine!
F Pas d'utilisation par un enfant!
NL Geen bediening door kinderen!
I Non lasciare utilizzare il tagliacarte a bambini!
E ¡No dejar que la utilicen los niños!
S Installera maskinen utom räckhåll för barn!
FIN Asentakaa laite lasten ulottumattomiin!
N Installer maskinen utenfor rekkevidde for barn!
PL Dzieciom nie wolno obsługiwać urządzenia!
RUS Не допускайте детей к пользованию аппаратом!
H Gyerekek a gépet nem kezelhetik!
TR Makinayı Çocuklar Kullanmamalıdır!
DK Må kun betjenes af voksne!
CZ Stroj nesmí být obsluhován dětmi!
P As crianças não devem trabalhar com a máquina!
GR ΑΠΑΓΟΡΕΥΕΤΑΙ Η ΧΡΗΣΗ ΑΠΟ ΠΑΙΔΙΑ!
SLO Otroci ne smejo uporabljati naprave
SK So strojom nesmú pracovať deti!
EST Lapsed ei tohi masinat kasutada!
CHI 勿让儿童使用机器!
UAE يجب علي الأطفال عدم تشغيل الماكينة.



- D** Nicht in das Schneidwerk greifen!
GB Do not reach into the feed-opening of the cutting head!
F Ne pas introduire les mains dans le bloc de coupe!
NL Blijf buiten het bereik van de invoeropening!
I Non toccare il meccanismo di taglio (apertura di alimentazione)!
E ¡No introducir la mano en la abertura de alimentación del cabezal de corte!
S Använd inte fingrarna i öppningen till skärverket!
FIN Älkää työntäkö sormia teräpakkaan!
N Bruk ikke fingrene i åpningen til skjæreverket!
PL Nie wkładać ręk pomiędzy głowicę tnącą!
RUS Не допускайте попадания рук в приемное отверстие режущей головки!
H Ne nyúljon a vágószerkezetbe!
TR Lütfen kesici kafaların çekme sürme ağızlarına dokunmayınız!
DK Hold fingere væk fra åbningen til skæreværket!
CZ Nesahejte do vstupní šterbiny a nedotýkejte se řezacího mechanismu!
P Não mexer dentro da abertura de alimentação da cabeça de orte!
GR ΜΗΝ ΑΓΓΙΖΕΤΕ ΤΟΥΣ ΚΥΛΙΝΔΡΟΥΣ ΚΟΠΗΣ!
SLO Ne vtikajte prstov v odprtino rezalne glave!
SK Nezasahujte rukami do priestoru medzi nožmi v rezacej hlave!
EST Ärge pange kätt lõikepea sõõduavasse!
CHI 机器操作时，切勿接触刀头入口！
UAE لا يجب الوصول أبدا إلى فتحة التغذية الخاصة برأس القطع.

IDEAL 5009-2-C/C



- D** Vorsicht bei Schmuck!
GB Be careful of loose jewellery!
F Attention au port de bijoux!
NL Let op met halskettingen en andere juwelen!
I Attenzione ai gioielli!
E ¡Tener cuidado con las joyas!
S Var aktsam med löst hängande smycken!
FIN Varokaa korujen joutumista teräpakkaan!
N Vær forsiktig med løsthengende smykker!
PL Ostrożnie z biżuterią!
RUS Будьте осторожны с длинными свисающими украшениями!
H Vigyázzon az ékszerekkel!
TR Mücevherlerinizin uzun parçalarına dikkat ediniz!
DK Undgå løse smykker i nærheden af skæreværket
CZ Pozor na volné šperky!
P Cuidado com os colares!
GR ΚΙΝΔΥΝΟΣ ΤΡΑΥΜΑΤΙΣΜΟΥ!
SLO Pazite da nakit ne pade med rezalne nože!
SK Dajte pozor, aby sa dorezacej hlavy nedostali retiazky a podobné visiace predmety!
EST Olge ettevaatlik liikuvate eheteaga!
CHI 注意所佩带饰物!
UAE ينبغي توخي منتهى الحذر عند وجود سلاسل المجوهرات المتدلية و غيرها.

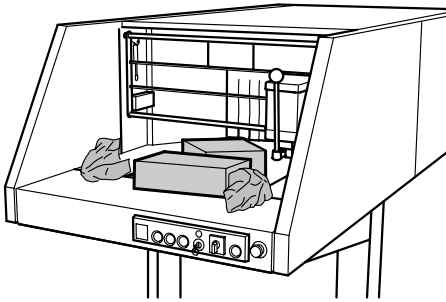


- D** Vorsicht bei Krawatten und langen Kleidungsstücken!
GB Take care of ties and other loose pieces of clothing!
F Attention au port de cravates et autres vêtements flottants!
NL Let op met stropdassen en andere losse kledingdelen!
I Attenzione alle cravatte e altre parti sporgenti di stoffa!
E ¡Tener cuidado con las corbatas y todo tipo de prendas sueltas!
S Var aktsam med slipsar och andra lösa delar av klädsen!
FIN Varokaa solmiotanne ja muita pitkiä vaatekappaleitann zun giysi uzantýlarýna dikkat ediniz!
N Vær forsiktig med slips og løse klesplagg!
PL Uważać na krawaty i inne luźne części garderoby!
RUS Остерегайтесь попадания галстука и других частей одежды!
H Vigyázzon a nyakkendore és logó ruházatra!
TR Lütfen Gravatt ve uzun giysi uzantýlarýna dikkat ediniz!
DK Undgå løse eller hængene klæder inærheden af skæreværket
CZ Pozor na kravaty a volné součásti oděvu!
P Cuidado com as gravatas ou outro tipo de roupa solta!
GR ΓΡΑΒΑΤΕΣ, ΚΡΕΜΑΣΤΑ ΡΟΥΧΑ ΚΑΙ ΚΟΣΜΗΜΑΤΑ!
SLO Pazite na kravato ali druge dele obleke, da ne pridejo med rezalne nože!
SK Dajte pozor, aby sa do rezacej hlavy nedostali kravaty resp. dlhé visiace predmety!
EST Olge ettevaatlik lipsude ja muude lahtiste riideesemetega!
CHI 小心领带和其它宽松衣物!
UAE ينبغي توخي منتهى الحذر عند وجود أربطة العنق أو غيرها من قطع الملابس المتدلية.

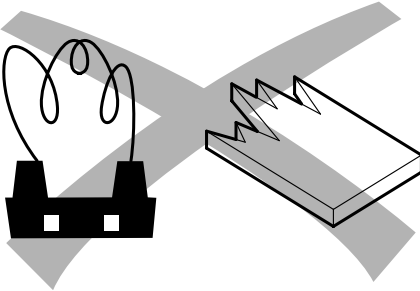


- D** Vorsicht bei langen Haaren!
GB Long hair can become entangled in cutting head!
F Attention aux cheveux longs!
NL Pas op met lang haar!
I Capelli lunghi possono entrare nella testa di taglio!
E ¡Tener cuidado con el cabello largo puede enredarse en el cabezal de corte!
S Undvik långt hår i närheten av skärverket!
FIN Varokaa pitkien hiusten joutumista teräpakkaan!
N Vær forsiktig med langt hår i nærheten av skjæreverket!
PL Uwaga na długie włosy!
RUS Избегайте попадания длинных волос в механизм аппарата!
H Vigyázzon a hosszú hajra!
TR Uzun saçlara dikkat. Kesici kafalar tarafından içeri çekilebilir.
DK Undgå langt hår i nærheden af skæreværket!
CZ Dlouhé vlasy mohou být zachyceny a vtaženy do řezacího mechanismu!
P O cabelo comprido pode ficar preso na cabeça de corte!
GR ΚΡΑΤΕΙΣΤΕ ΜΑΚΡΙΑ ΑΠΟ ΤΗΝ ΕΙΣΟΔΟ ΤΡΟΦΟΔΟΣΙΑΣ!
SLO Pazite da dolgi lasje ne pridejo med rezalne nože!
SK Dajte pozor, aby sa do rezacej hlavy nedostali dlhé vlasy!
EST Pikad juuksed võivad lõikepeasse kinni jääda!
CHI 切勿让长头发接近刀头!
UAE يجب الحذر من أن الماكينة قد تلتقط الشعر الطويل.

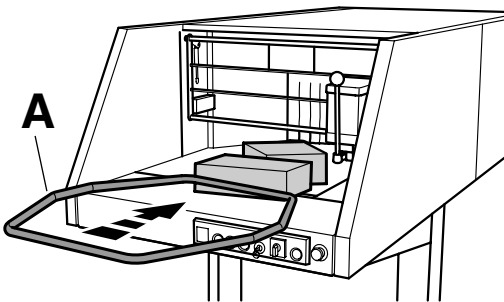
IDEAL 5009-2-C/C



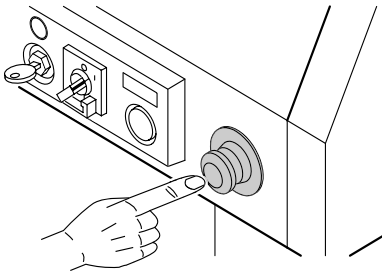
A máquina é construída para destruir papel achatado ou esmagado, como também caixas de cartão incluindo agrafos.



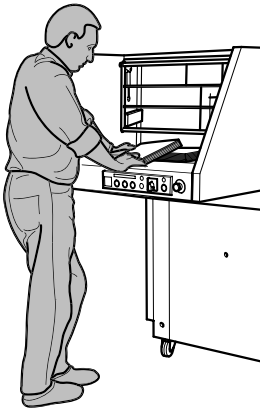
Nunca destruir materiais que podem alçar, líquidos ou materiais que podem explodir, reagir quimicamente ou estilhaçar.



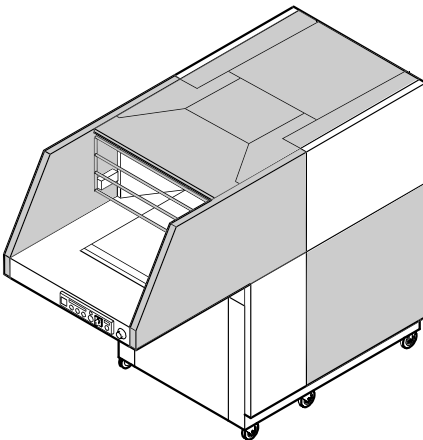
Material que não é apanhado pelo o mecanismo de corte deve ser empurrado com um empurrador (A).



Em caso de perigo → pressionar a tecla de paragem de emergência!

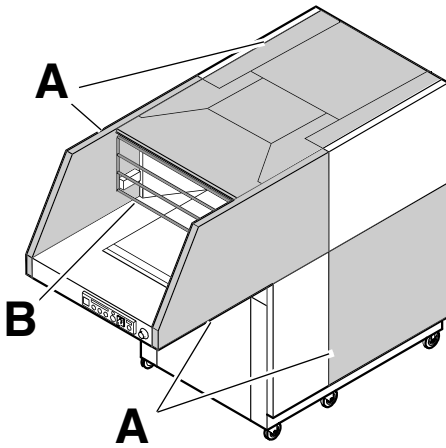


A máquina é destinada a ser operada somente por uma pessoa.



Todos os componentes que podem por em perigo o operador estão cobertos com uma tampa de segurança.

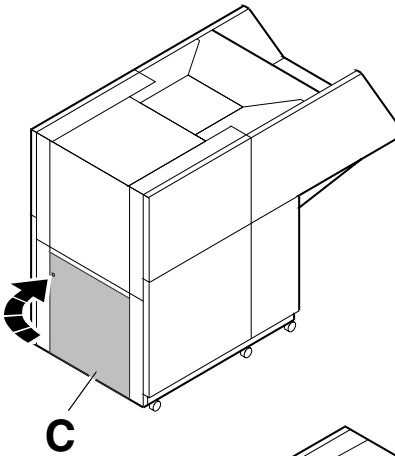
IDEAL 5009-2-C/C



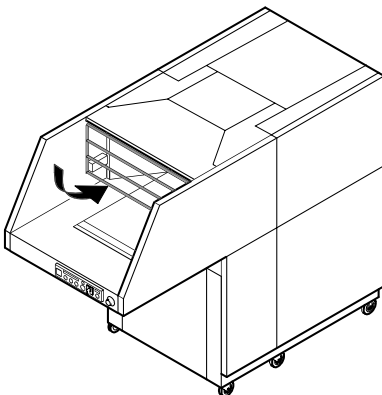
Nunca operar a máquina sem os seguintes dispositivos de segurança:

- Paineis (A) aparafusados correctamente.
- Grelha (B) e porta (C) que são trancadas por interruptores.

A máquina só trabalha quando a porta ...



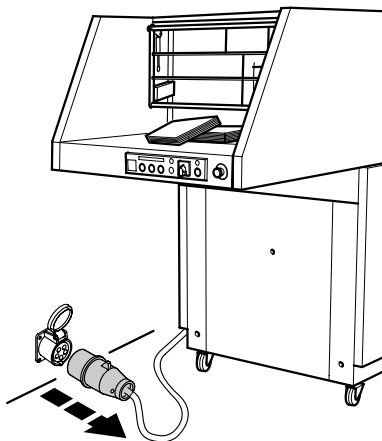
... e grelha estão fechadas.



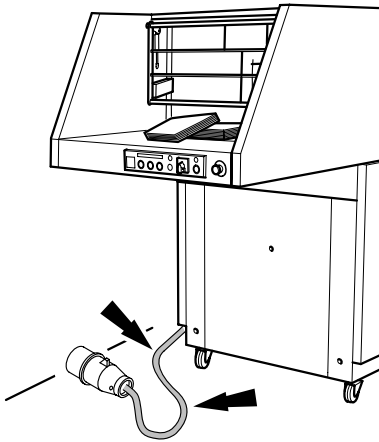
Nunca utilizar degraus ou algo semelhante.



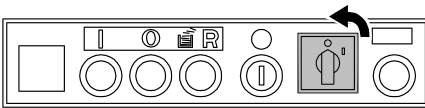
Retirar a ficha de electricidade antes de limpar a máquina! **Não efectuar qualquer tipo de reparação na destruidora de papel** (consultar a página 28).



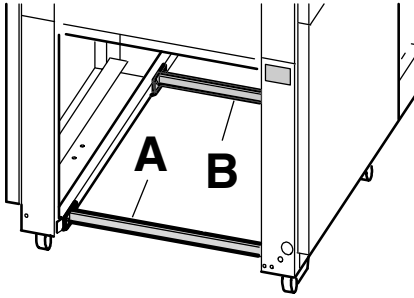
IDEAL 5009-2-C/C



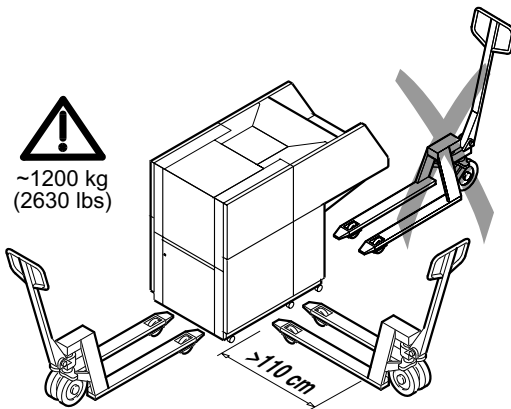
Proteger o cabo de electricidade de calor extrema , óleo e pontas afiadas.



Quando a máquina não for utilizada durante um longo período de tempo desligar.



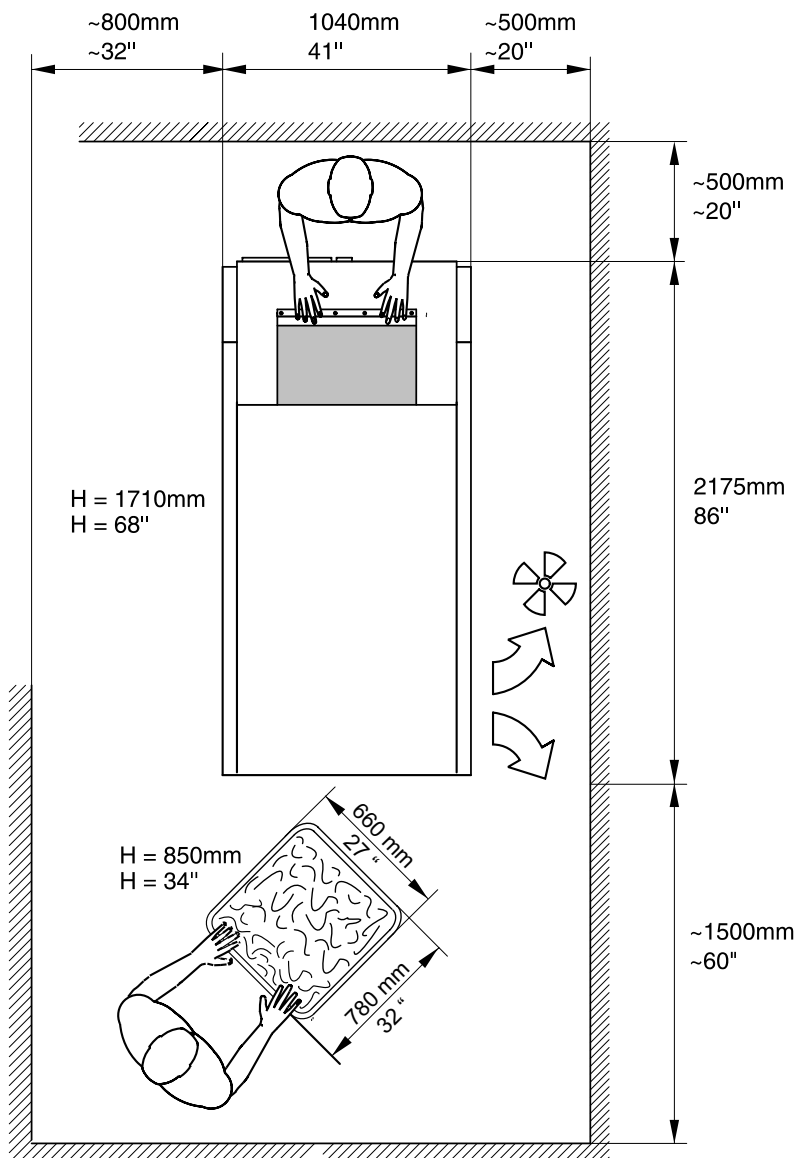
O aparelho de segurança de transporte (A) e (B) deve ser montado quando a máquina é transportada em comprimento.

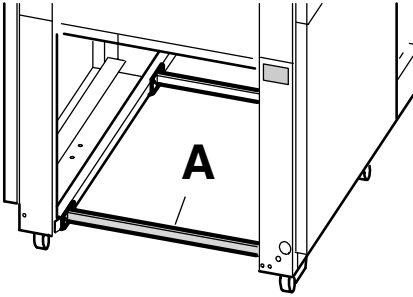


Ter atenção que o porta palletes é centrado debaixo da máquina **A máquina deve ser transportada desde da parte trás**. Nunca levantar a máquina mais do que o necessário → risco de inclinar

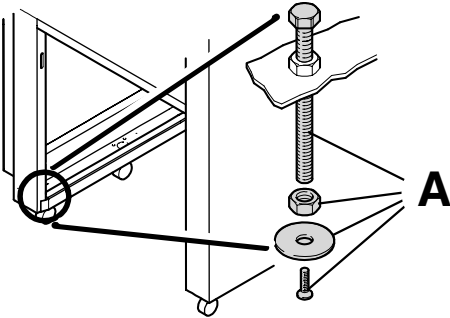
IDEAL 5009-2-C/C

- Nunca cobrir as ranhuras de ventilação consultar a figura á esquerda.
- Considerar o carregamento do chão Peso aproxim. 1200 Kg.

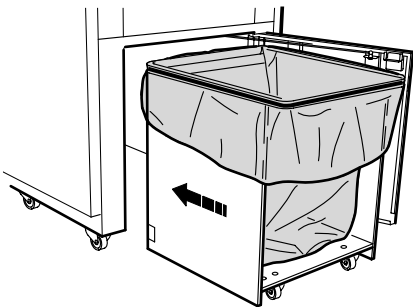




- Abrir a porta.
- Retirar o aparelho de segurança de transporte (A) e manter para futuras utilizações.



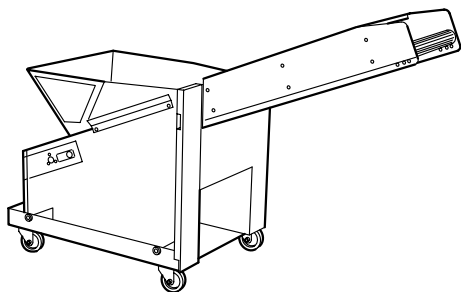
- Montar os parafusos de suporte (A).
- Parafusar para baixo os parafusos de suporte até as rodas de trás estão niveladas.



Caixa de restos

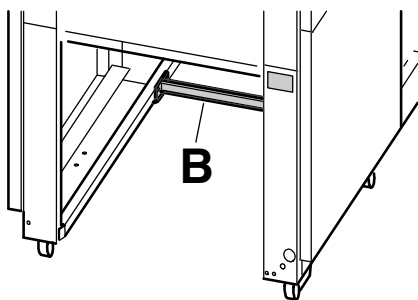
- Colocar o saco plástico dentro da caixa de restos como explicado no capítulo „saco de substituição“. (consultar a página 22).
- Empurrar a caixa dentro da máquina, com o lado aberto virado para o operador, até ele tocar o amortecedor.
- Fechar a porta.

IDEAL 5009-2-C/C

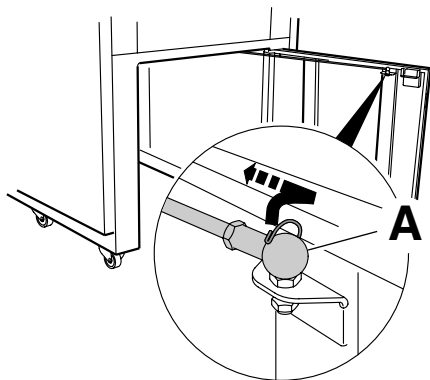


Correia de transporte (acessório)

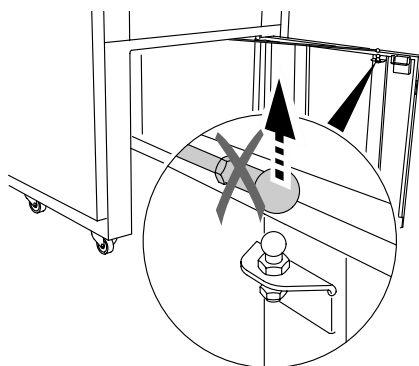
Quando utilizando a correia de transporte as seguintes modificações na máquina.



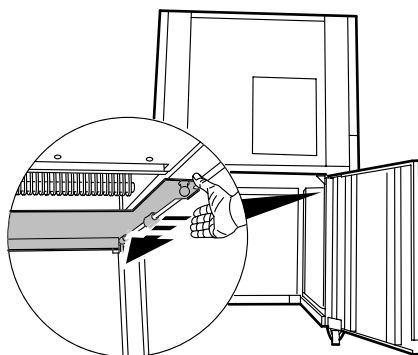
Retirar o aparelho de segurança de transporte (B) para a caixa de restos.



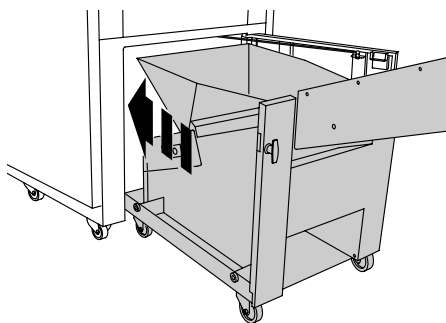
Retirar as molas desde das pontas das bolas (A) em ambos os lados.



Desmontar a barra de atar.

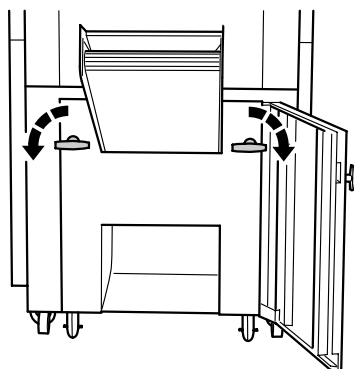


Empurrar o deslize para trás,

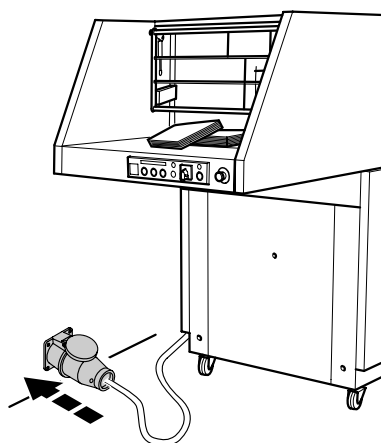


Empurrar para trás a correia de transporte para dentro da máquina.

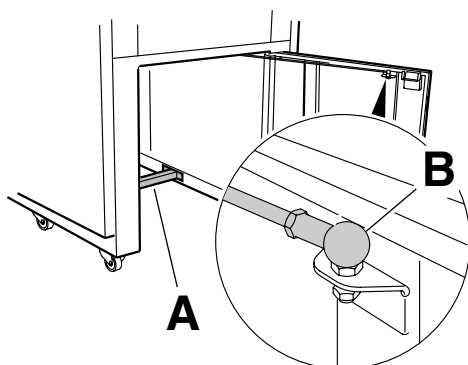
IDEAL 5009-2-C/C



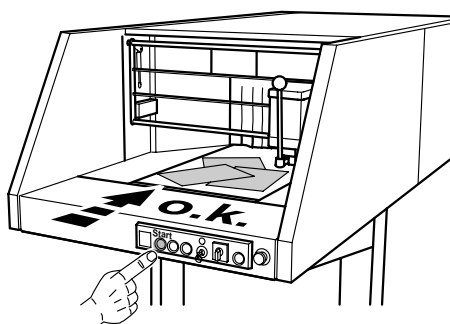
Girar ambos os manipuladores para fechar.



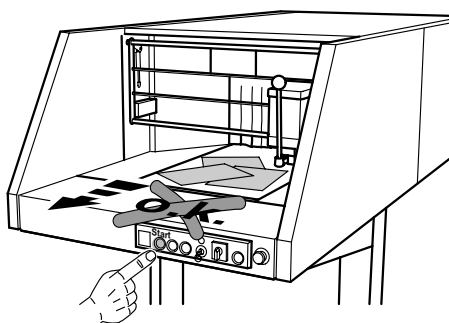
Ligar a máquina na ficha.



Se a máquina é para funcionar com um carrinho de desperdícios, o dispositivo de segurança de transporte de trás (**A**) e a barra de atar(**B**) devem ser remontadas. Para montar seguir as mesmas instruções mas em ordem contrária.

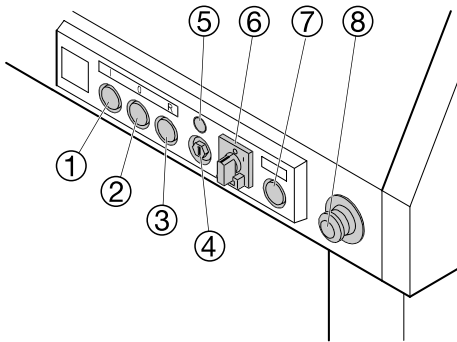


Verificar a direcção da correia de transporte
Iniciar a máquina.



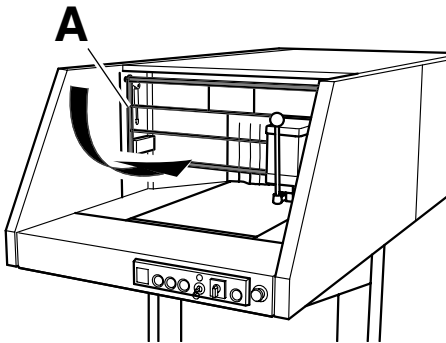
Direcção errada de rotação → Mudificações
devem ser efectuadas pelo um tecnico,

IDEAL 5009-2-C/C



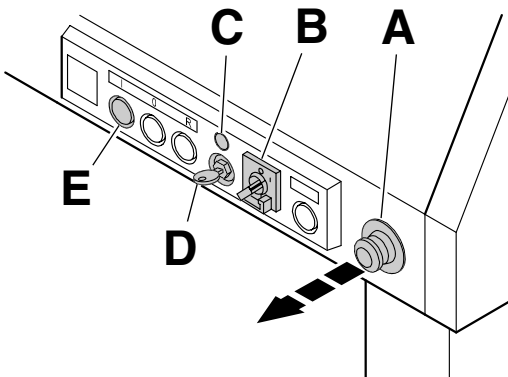
Elementos de funcionamento

- ① - Tecla preta/iniciar
- ② - Luz de paragem para „porta aberta“ e „grelha aberta“/tecla branca
- ③ - Interruptor de sentido reverso e a luz a mostrar „Saco cheio“
- ④ - Interruptor de chave
- ⑤ - Standby/luz verde
- ⑥ - Interruptor principal
- ⑦ - Indicador de temperatura / luz piloto amarelo
- ⑧ - Parargem de emergência

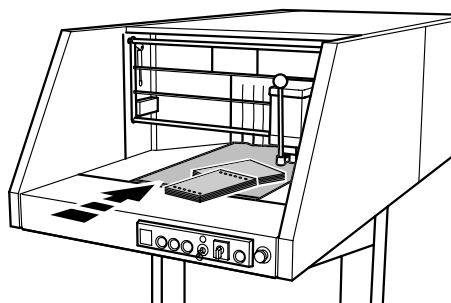


Iniciar a máquina

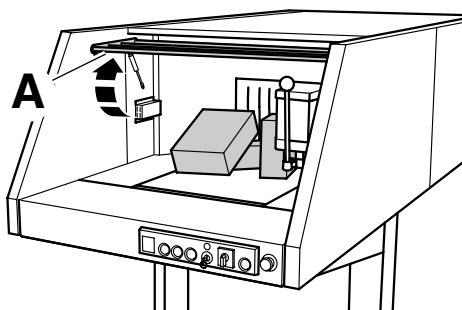
Grelha (A) deve estar fechada.



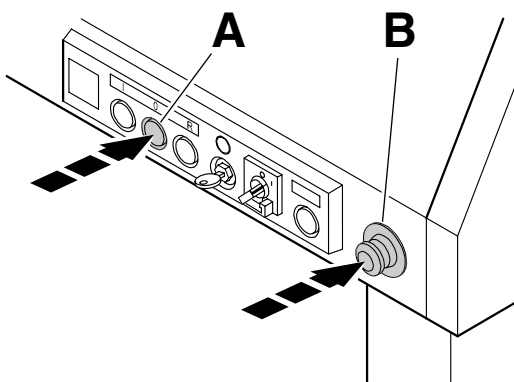
- Parargem de emergência (A) puxado para fora.
- Interruptor principal (B) para a posição "I".
- Girar o interruptor de chave (D) para a direita standby (C) acende.
- Pressionar e libertar a tecla preta (E) A correia de transporte está a rodar.



Distribuir o papel sobre a largura inteira da correia de alimentação. Destruir continuamente papel só em pilhas.



A grelha (A) pode ser levantada para retirar papel encravado.

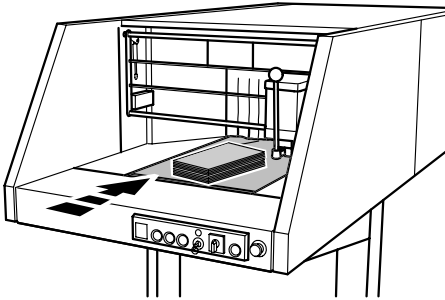


Paragem da máquina

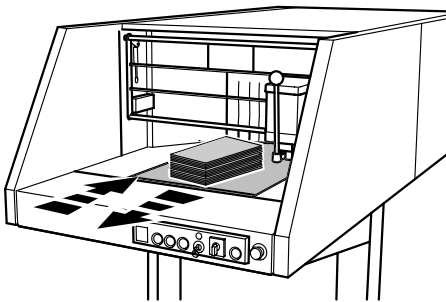
Pressionar a tecla branca (A) ou paragem de emergência (B)

Manter as mãos longe do mecanismo de corte a trabalhar

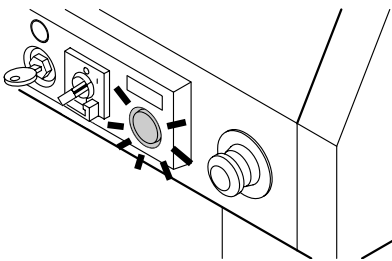
IDEAL 5009-2-C/C



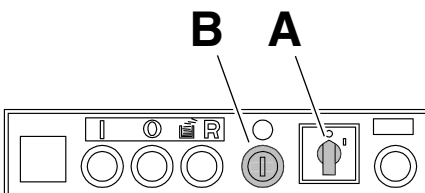
Quando grandes quantidades de papel são inseridos a máquina automaticamente ajusta para uma capacidade mais forte e lenta.



Se a capacidade ainda não está suficientemente forte a máquina vai revirar curtamente e depois regressar ao „modo avançar“. Isto é repetido até todo o material é completamente destruída.



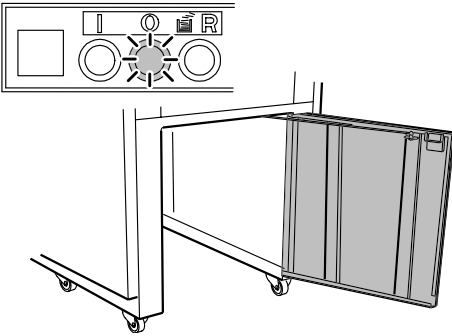
Luz de piloto amarela a piscar, O motor está aquecido demais → reduzir a quantidade de material na correia de alimentação para que a máquina rode na velocidade standard.



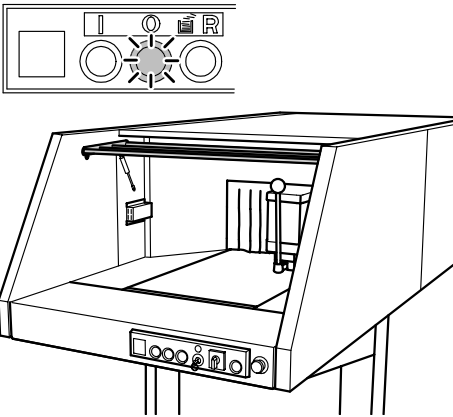
Paragem da máquina

- Girar o interruptor principal (A) para a posição "0" → a máquina inteira desliga.
- Girar o interruptor principal (B) e retirar a chave → Agora a máquina está assegurada da utilização não autorizada.

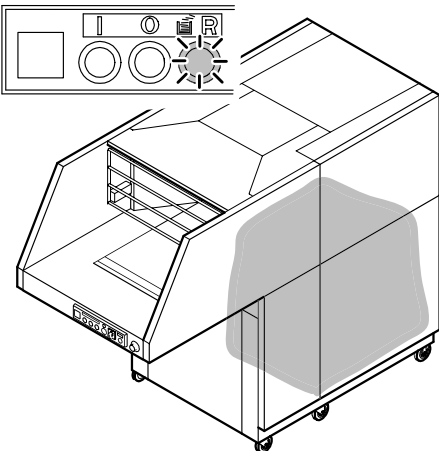
• Funcionamento •



Pára automaticamente quando a porta está aberta. → Luz de piloto amarelo (O) acende.

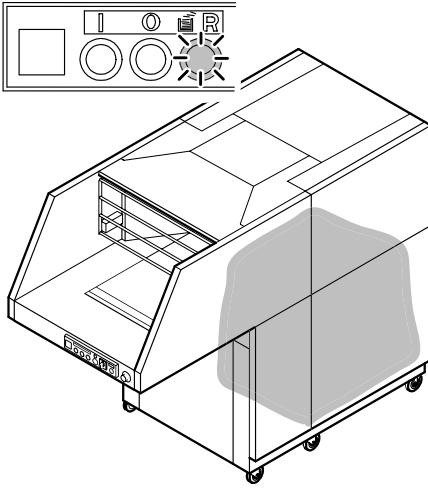


Pára automaticamente quando a grelha está aberto. → Luz de piloto amarelo (O) acende.



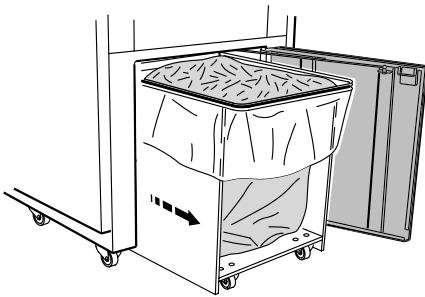
A máquina pára automaticamente quando o saco de plástico estiver cheio. → Luz de piloto amarelo (R) acende.

IDEAL 5009-2-C/C



Substituição do saco plástico

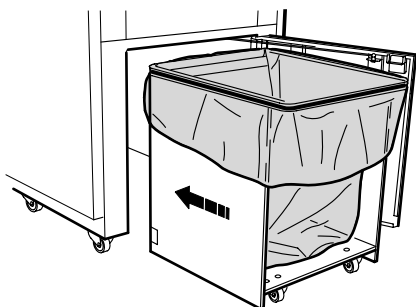
Luz de piloto amarelo "saco cheio" acende.



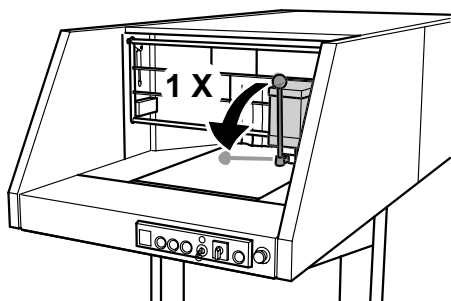
- Abrir a porta.
- Puxar para fora a caixa de restos.
- Puxar o saco para cima de uma palletete.



Atar o saco (para peças de selar e arames de atar consultar os acessórios).



- Colocar um novo saco.
- Ajustar o saco com a correia redonda.
- Empurrar a caixa para dentro da máquina, com a parte aberta virado ao operador, até ele tocar ao amortecedor.
- Fechar a porta.
- Verificar a função do interruptor da porta: Iniciar a máquina. → Se a porta é aberta a máquina deve parar imediatamente.



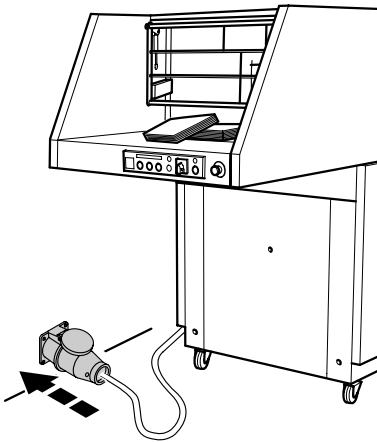
Limpeza

Se a capacidade da folha reduzir ou depois de o saco ser esvaziado recomendamos que deve ólear o mecanismo de corte!

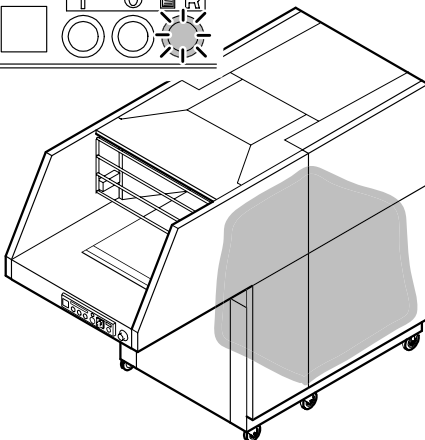
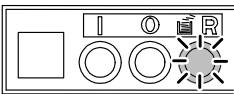
IDEAL 5009-2-C/C



A máquina não funciona.

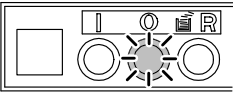


A máquina está ligada à corrente?

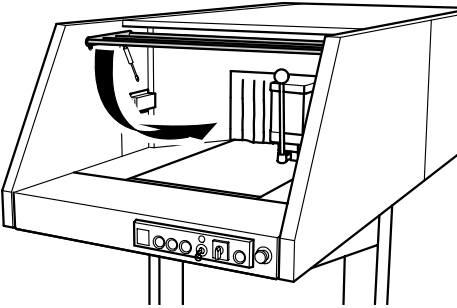


**Luz de piloto amarelo "saco cheio" acende.
→ Substituição do saco plástico.**

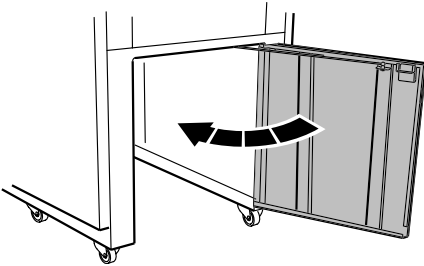
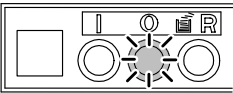
• Possíveis falhas •



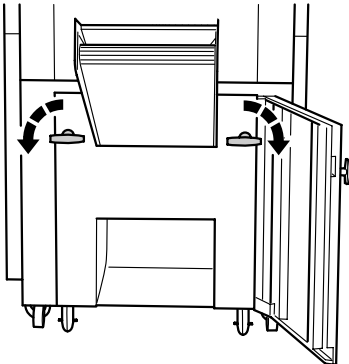
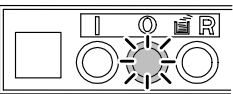
A grelha esta aberta → Grelha deve estar fechada.



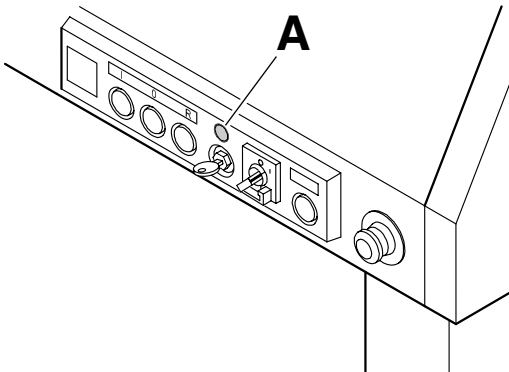
A porta está aberta? → Fechar a porta.



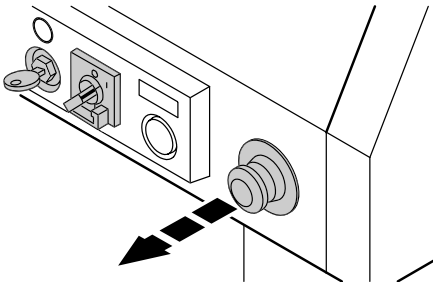
A correia de transporte (acessório) não está bloqueada → Girar ambos os manipuladores para fechar.



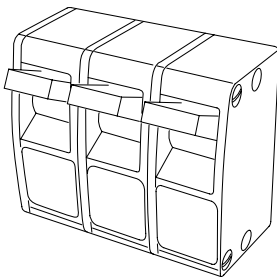
IDEAL 5009-2-C/C



Standby (A) não está acender.

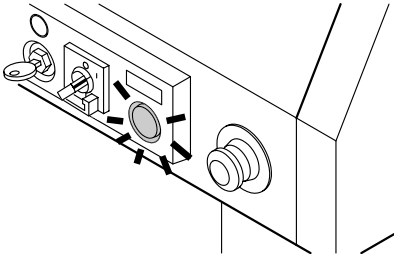


- O interruptor de chave está na horizontal?
- O interruptor principal está na posição "I"?
- Tecla de emergência está puxada para fora ?
- A máquina está ligada na ficha?



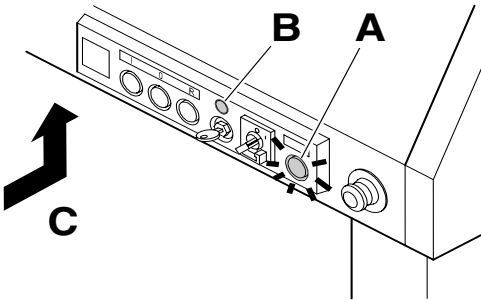
Fusível no local?

• Possíveis falhas •



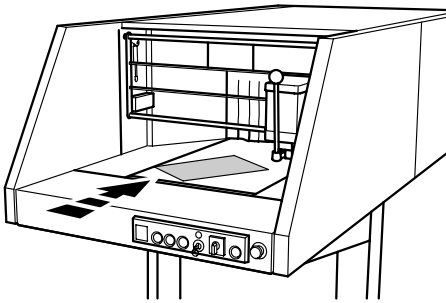
A máquina pára.

Luz de piloto amarelo acende → Esperar aproxm. 10 a 20 minutos para a máquina arrefecer. Iniciar novamente.

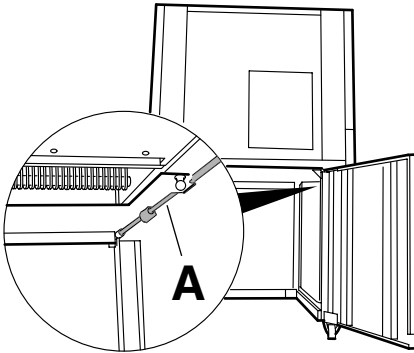


Luz de piloto amarelo (A) acende, luz verde (B) está desligada → A correia de transporte está sobrecargada. Pressionar o interruptor de protecção do motor (C) depois aprox. 5 minutos.

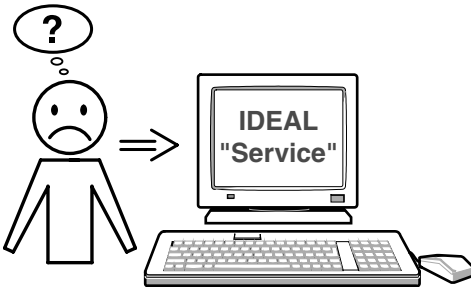
IDEAL 5009-2-C/C



O motor não tem energia → Assegurar que a voltagem está em todas as 3 fases.

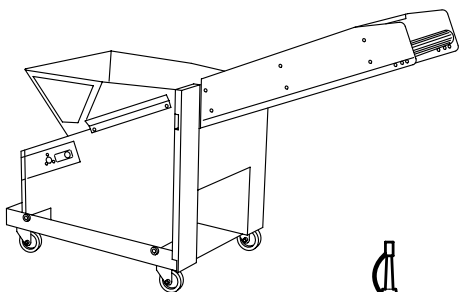


A porta da máquina está com dificuldade de abrir
→ Limpar e colocar massa na barra da guia.



Nenhum dos métodos ajudou na resolução do problema:

Contactar a equipa de serviço:
• www.ideal.de → "Serviço"
service@krug-priester.com



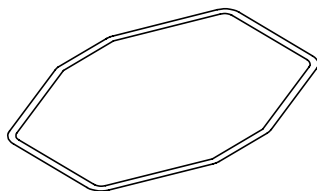
Acessórios recomendados:

Sistema de modulo da correia de transporte
(correia de transporte)

- 9000 595

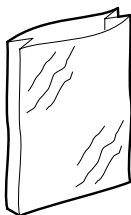
Óleo de amigo do ambiente 10x 0.2 l

- 9000 610



Empurrador

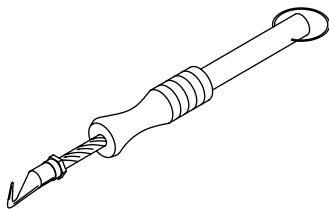
- 9000 593



Sacos plásticos 350L(5 unidades) ¹

Sacos plásticos 350L(50 unidades)

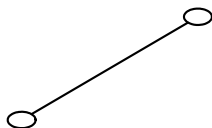
- 9000 414



Para atar os sacos plásticos:

Ferramenta de torcer o arame

- 9000 591

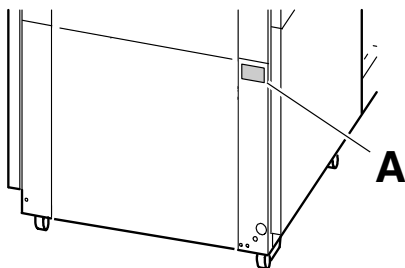


Fitas de arame (1000 unidades)

- 9000 592

¹ Incluindo na entrega da máquina.

IDEAL 5009-2-C/C



Protecção de fusível no:

3- fase 400V 50/60 Hz com G32A (F32A)

3- fase 400V 50/60 Hz com G100A (F100A)

3- fase 400V 50/60 Hz com G100A (F100A)

Nível sonoro EN7779: 75 dB(A)

Espaço mínimo necessário= aprox.

W= 2.3 m x D= 4.2 m

Peso aproxi, 1200Kg



As especificações exactas podem ser encontradas na etiqueta de especificações técnicas (A) na máquina. Para obter garantia da máquina, a máquina deve continuar a ter a etiqueta de identificação original.

Um diagrama eléctrico é encontrado dentro da caixa eléctrica da máquina.



I.T.E. Listed 802 D

Sujeito a alterações sem noticia prévia

D EG-KONFORMITÄTSERKLÄRUNG
GB EC-declaration of conformity
P Declaração de conformidade

- Hiermit erklären wir, dass die Bauart von
- Herewith we declare that
- Pela presente declaramos que

5009-2-C/C; GS-ID Nr. 11500902

- folgenden einschlägigen Bestimmungen entspricht
- complies with the following provisions applying to it
- cumprem as disposições legais seguintes

2006/42/EG

Maschinenrichtlinie, EC Machinery directive, Directiva de maquinaria EC

2004/108/EG

EMV Richtlinie, EMV Electromagnetic compatibility directive,
Directiva de compatibilidade electromagnética

- Angewendete harmonisierte Normen insbesondere
- Applied harmonised standards in particular
- Normas harmonizadas utilizadas, normalmente

EN 60204-1; EN 55014-1; EN 55014-2; EN 61000-3-2; EN 61000-3-3;
EN ISO 12100-1; EN ISO 12100-2; EN ISO 13857; EN ISO 7779

11.01.2010
Datum

Bevollmächtigter für technische Dokumentation
Authorized representative for technical documentation
Representador autorizado para a documentação técnica

Krug & Priester GmbH u. Co KG
Simon-Schweitzer-Str. 34
D-72336 Balingen (Germany)



Destruidoras de documentos

Cisalhas e guilhotinas

