

Уничтожители бумаг Модульная система  
конвейерного типа

RUS Инструкция по  
эксплуатации

IDEAL 5009-2-C/C



IDEAL 5009-2-C/C



- D** Bitte lesen Sie vor Inbetriebnahme der Maschine unbedingt diese Betriebsanleitung und beachten Sie die Sicherheitshinweise. Die Betriebsanleitung muss jederzeit verfügbar sein.
- GB** Please read these operating instructions before putting the machine into operation and observe the safety precautions. The operating instructions must always be available.
- F** Nous vous prions de lire attentivement le mode d'emploi avant d'utiliser la machine, et attirons votre attention sur les consignes de sécurité. Les instructions d'utilisation et les consignes de sécurité doivent toujours être disponibles. Les instructions d'utilisation et les consi.
- NL** Leest u voor de ingebruik name van het apparaat a.u.b. deze gebruiksaanwijzing goed door en neemt u de veiligheidsinstructies in acht. De gebruiksaanwijzing en de veiligheids-voorschriften moeten altijd binnen handbereik zijn.
- I** Per favore legga questo manuale di istruzione prima di mettere in funzione il distruggidocumenti e osservi le regole di sicurezza. Le istruzioni d'uso devono essere sempre disponibili.
- E** Le recomendamos leer las instrucciones antes de poner en funcionamiento esta máquina y cumpla las normas de seguridad. Las instrucciones de servicio y seguridad deben estar siempre disponibles.
- S** Läs igenom denna bruksanvisning innan ni startar maskinen. Var noga med säkerhetsföreskrifterna! Instruktionsmanualen måste alltid finnas tillgänglig.
- FIN** Lue nämä käyttö-ohjeet läpi ennenkuin käynnistät laitteen! Noudata turvaohjeita! Käyttöohjeiden on oltava aina saatavilla.
- N** Lees gjennom denne bruksanvisningen før De tar i bruk maskinen Vær oppmerksom på sikkerhetsforskriftene. Operatørmanualen må alltid være tilgjengelig.
- PL** Proszę uważnie przeczytać instrukcję obsługi przed uruchomieniem urządzenia i stosować się do przepisów bezpieczeństwa. Instrukcje obsługi muszą być zawsze dostępne.
- RUS** Пожалуйста, прочитайте инструкцию по эксплуатации перед установкой аппарата, соблюдайте технику безопасности. Инструкция по эксплуатации должна находиться в доступном для пользователя месте.
- H** A gép üzembe helyezésé elott figyelmesen olvassa el a kezelési utasítást és tartsa be a biztonsági előírásokat. Kezelési utasításnak mindig elérhetőnek kell lennie.
- TR** Lütfen makineyi çalıştırmadan önce bu kullanma talimatlarını dikkatli bir şekilde okuyunuz ve belirtilen güvenli önlemlerine uyunuz. Kullanma Talimatları her zaman kullanıma hazır olmalıdır.
- DK** Før installation af maskinen bedes De venligst læse brugervejledningen og være opmærksom på sikkerhedsanvisningerne. Brugervejledningen skal altid være tilgængelig.
- CZ** Prosim precete si instrukce k obsluze a dodržujte bezpečnostní upozorneni! Návod k obsluze musí být vždy dostupný.
- P** Por favor leiam o manual de instruções antes de colocar a máquina em operação e vejã as precauções de segurança. As instruções de operação deverão estar sempre disponíveis.
- GR** ΠΑΡΑΚΑΛΩ ΔΙΑΒΑΣΤΕ ΤΙΣ ΟΔΗΓΙΕΣ ΧΡΗΣΕΩΣ ΚΑΙ ΤΙΣ ΠΡΟΦΥΛΑΞΕΙΣ ΑΣΦΑΛΕΙΑΣ ΠΡΙΝ ΒΑΛΕΤΕ ΤΟ ΜΗΧΑΝΗΜΑ ΣΕ ΛΕΙΤΟΥΡΓΙΑ. ΟΙ ΟΔΗΓΙΕΣ ΧΡΗΣΗΣ ΠΡΕΠΕΙ ΝΑ ΕΙΝΑΙ ΠΑΝΤΑ ΔΙΑΘΕΣΙΜΕΣ.
- SLO** Prosim preberite navodila za uporabo ter upoštevajte varnostna opozorila preden zaženete napravo. Navodila naj bodo vedno pri roki.
- SK** Starostlivo si preštudujte tento návod na obsluhu pred uvedením stroja do prevádzky a najmä bezpečnostné predpisy. Držte tento návod na obsluhu na dostupnom mieste.
- EST** Palun lugege enne masina käivitamist käesolevat kasutusjuhendit ning järgige ohutusnõudeid. Kasutusjuhend peab alati käepärast olema.
- CHI** 使用機器前，請閱讀此操作指引，並留意安全守則，操作手冊必須是經常可用的。
- UAE** والامان، الوقاية تعليمات ملاحظة نرجوا كما الماكينة بتشغيل البدء قبل التشغيل بتعليمات قراءة نرجو لا بد من وجود تعليمات التشغيل دائما



- D** Keine Bedienung durch Kinder!  
**GB** Children must not operate the machine!  
**F** Pas d'utilisation par un enfant!  
**NL** Geen bediening door kinderen!  
**I** Non lasciare utilizzare il tagliacarte a bambini!  
**E** ¡No dejar que la utilicen los niños!  
**S** Installera maskinen utom räckhåll för barn!  
**FIN** Asentakaa laite lasten ulottumattomiin!  
**N** Installer maskinen utenfor rekkevidde for barn!  
**PL** Dzieciom nie wolno obsługiwać urządzenia!  
**RUS** Не допускайте детей к пользованию аппаратом!  
**H** Gyerekek a gépet nem kezelhetik!  
**TR** Makinayı Çocuklar Kullanmamalıdır!  
**DK** Må kun betjenes af voksne!  
**CZ** Stroji nesmí být obsluhováni dětmi!  
**P** As crianças não devem trabalhar com a máquina!  
**GR** ΑΠΑΓΟΡΕΥΕΤΑΙ Η ΧΡΗΣΗ ΑΠΟ ΠΑΙΔΙΑ!  
**SLO** Otroci ne smejo uporabljati naprave  
**SK** So strojom nesmú pracovať deti!  
**EST** Lapsed ei tohi masinat kasutada!  
**CHI** 勿让儿童使用机器!  
**UAE** يجب علي الأطفال عدم تشغيل الماكينة.



- D** Nicht in das Schneidwerk greifen!  
**GB** Do not reach into the feed-opening of the cutting head!  
**F** Ne pas introduire les mains dans le bloc de coupe!  
**NL** Blijf buiten het bereik van de invoeropening!  
**I** Non toccare il meccanismo di taglio (apertura di alimentazione)!  
**E** ¡No introducir la mano en la abertura de alimentación del cabezal de corte!  
**S** Använd inte fingrarna i öppningen till skärverket!  
**FIN** Älkää työntäkö sormia teräpakkaan!  
**N** Bruk ikke fingrene i åpningen til skjæreverket!  
**PL** Nie wkładać ręk pomiędzy głowice tnące!  
**RUS** Не допускайте попадания рук в приемное отверстие режущей головки!  
**H** Ne nyúljon a vágószerkezetbe!  
**TR** Lütfen kesici kafaların çekme sürme ağızlarına dokunmayınız!  
**DK** Hold fingere væk fra åbningen til skæreværket!  
**CZ** Nesahejte do vstupní šterbiny a nedotýkejte se řezacího mechanismu!  
**P** Não mexer dentro da abertura de alimentação da cabeça de orte!  
**GR** ΜΗΝ ΑΓΓΙΖΕΤΕ ΤΟΥΣ ΚΥΛΙΝΔΡΟΥΣ ΚΟΠΗΣ!  
**SLO** Ne vtikajte prstov v odprtino rezalne glave!  
**SK** Nezasahujte rukami do priestoru medzi nožmi v rezacej hlave!  
**EST** Ärge pange kätt lõikepea sõõduavasse!  
**CHI** 机器操作时，切勿接触刀头入口！  
**UAE** لا يجب الوصول أبدا إلى فتحة التغذية الخاصة برأس القطع.

IDEAL 5009-2-C/C



- D** Vorsicht bei Schmuck!  
**GB** Be careful of loose jewellery!  
**F** Attention au port de bijoux!  
**NL** Let op met halskettingen en andere juwelen!  
**I** Attenzione ai gioielli!  
**E** ¡Tener cuidado con las joyas!  
**S** Var aktsam med löst hängande smycken!  
**FIN** Varokaa korujen joutumista teräpakkiaan!  
**N** Vær forsiktig med løsthengende smykker!  
**PL** Ostrożnie z biżuterią!  
**RUS** Будьте осторожны с длинными свисающими украшениями!  
**H** Vigyázzon az ékszerekkel!  
**TR** Mücevherlerinizin uzun parçalarına dikkat ediniz!  
**DK** Undgå løse smykker i nærheden af skæreværket  
**CZ** Pozor na volné šperky!  
**P** Cuidado com os colares!  
**GR** ΚΙΝΔΥΝΟΣ ΤΡΑΥΜΑΤΙΣΜΟΥ!  
**SLO** Pazite da nakit ne pade med rezalne nože!  
**SK** Dajte pozor, aby sa dorezacej hlavy nedostali retiazky a podobné visiace predmety!  
**EST** Olge ettevaatlik liikuvate eheteaga!  
**CHI** 注意所佩带饰物!  
**UAE** ينبغي توخي منتهى الحذر عند وجود سلاسل المجوهرات المتدلية و غيرها.

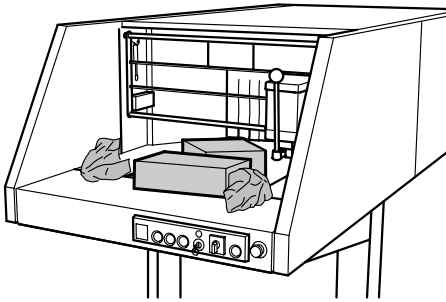


- D** Vorsicht bei Krawatten und langen Kleidungsstücken!  
**GB** Take care of ties and other loose pieces of clothing!  
**F** Attention au port de cravattes et autres vêtements flottants!  
**NL** Let op met stropdassen en andere losse kledingdelen!  
**I** Attenzione alle cravatte e altre parti sporgenti di stoffa!  
**E** ¡Tener cuidado con las corbatas y todo tipo de prendas sueltas!  
**S** Var aktsam med slipsar och andra lösa delar av klädsen!  
**FIN** Varokaa solmiotanne ja muita pitkiä vaatekappaleitann zun giysi uzantýlarýna dikkat ediniz!  
**N** Vær forsiktig med slips og løse klesplagg!  
**PL** Uważać na krawaty i inne luźne części garderoby!  
**RUS** Остерегайтесь попадания галстука и других частей одежды!  
**H** Vigyázzon a nyakkendore és logó ruházatra!  
**TR** Lütfen Gravatt ve uzun giysi uzantýlarýna dikkat ediniz!  
**DK** Undgå løse eller hængene klæder inærheden af skæreværket  
**CZ** Pozor na kravaty a volné součásti oděvu!  
**P** Cuidado com as gravatas ou outro tipo de roupa solta!  
**GR** ΓΡΑΒΑΤΕΣ, ΚΡΕΜΑΣΤΑ ΡΟΥΧΑ ΚΑΙ ΚΟΣΜΗΜΑΤΑ!  
**SLO** Pazite na kravato ali druge dele obleke, da ne pridejo med rezalne nože!  
**SK** Dajte pozor, aby sa do rezacej hlavy nedostali kravaty resp. dlhé visiace predmety!  
**EST** Olge ettevaatlik lipsude ja muude lahtiste riideesemetega!  
**CHI** 小心领带和其它宽松衣物!  
**UAE** ينبغي توخي منتهى الحذر عند وجود أربطة العنق أو غيرها من قطع الملابس المتدلية.

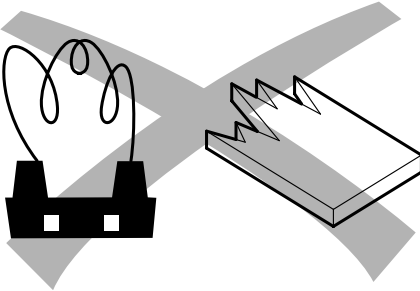


- D** Vorsicht bei langen Haaren!  
**GB** Long hair can become entangled in cutting head!  
**F** Attention aux cheveux longs!  
**NL** Pas op met lang haar!  
**I** Capelli lunghi possono entrare nella testa di taglio!  
**E** ¡Tener cuidado con el cabello largo puede enredarse en el cabezal de corte!  
**S** Undvik långt hår i närheten av skärverket!  
**FIN** Varokaa pitkien hiusten joutumista teräpakkaan!  
**N** Vær forsiktig med langt hår i nærheten av skjæreverket!  
**PL** Uwaga na długie włosy!  
**RUS** Избегайте попадания длинных волос в механизм аппарата!  
**H** Vigyázzon a hosszú hajra!  
**TR** Uzun saçlara dikkat. Kesici kafalar tarafından içeri çekilebilir.  
**DK** Undgå langt hår i nærheden af skæreværket!  
**CZ** Dlouhé vlasy mohou být zachyceny a vtaženy do řezacího mechanismu!  
**P** O cabelo comprido pode ficar preso na cabeça de corte!  
**GR** ΚΡΑΤΕΙΣΤΕ ΜΑΚΡΙΑ ΑΠΟ ΤΗΝ ΕΙΣΟΔΟ ΤΡΟΦΟΔΟΣΙΑΣ!  
**SLO** Pazite da dolgi lasje ne pridejo med rezalne nože!  
**SK** Dajte pozor, aby sa do rezacej hlavy nedostali dlhé vlasy!  
**EST** Pikad juuksed võivad lõikepeasse kinni jääda!  
**CHI** 切勿让长头发接近刀头!  
**UAE** يجب الحذر من أن الماكينة قد تلتقط الشعر الطويل.

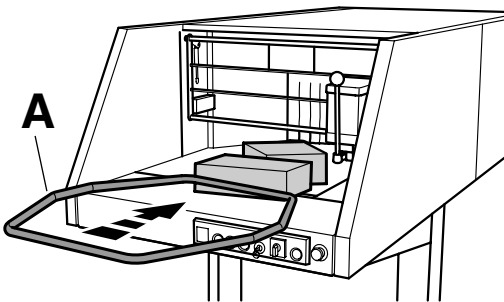
IDEAL 5009-2-C/C



Машина предназначена для быстрого измельчения скомканной бумаги, пачек бумаги и картонных коробок (включая скрепки).

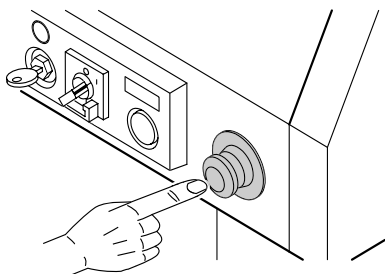


Не измельчать образующие петли или бьющиеся материалы.



Вещи, не разрезанный ножами машины, должны быть протолкнуты «толкателем» (А).

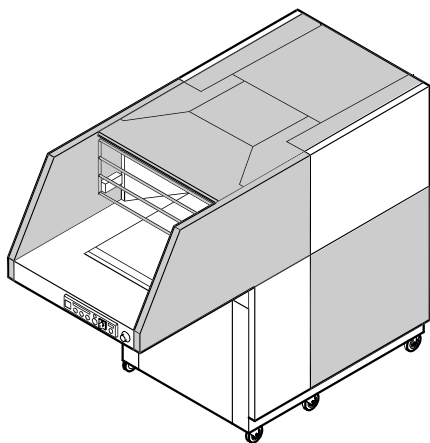
• Меры предосторожности •



Клавиша **STOP** → Используйте при необходимости срочной остановки!

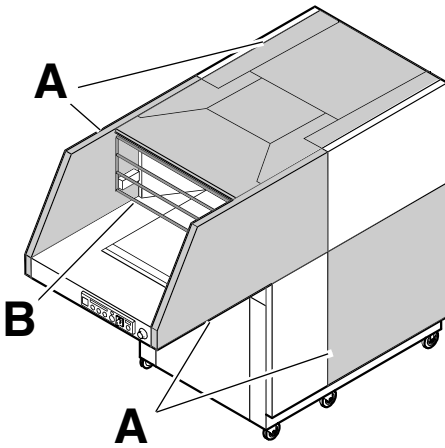


Аппарат рассчитан на использование только одним человеком одновременно!



Все детали машины, представляющие опасность, обозначаются символом в данной инструкции.

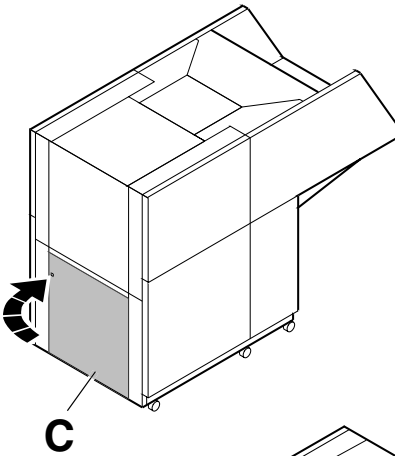
IDEAL 5009-2-C/C



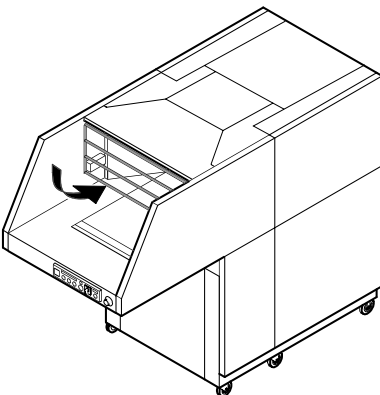
Не работайте на машине без следующих защитных устройств:

- Панели (A) установлены.
- Решетка (B) и дверь (C), которые блокируют выключатели.

Машина работает только тогда, когда дверь ....



... и решетка закрыты.

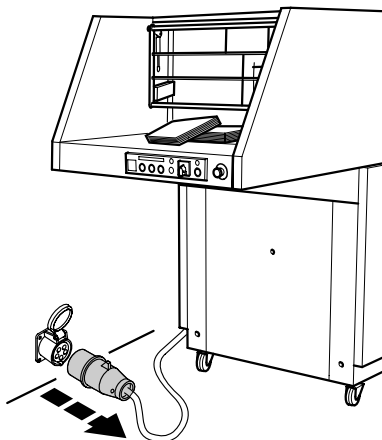




• Меры предосторожности •

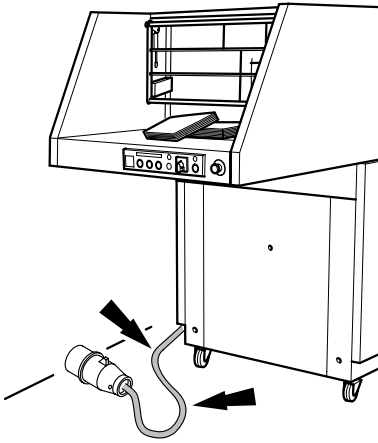


Не используйте приставные ступени, поддоны и пр. предметы.

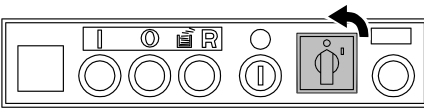


Перед тем, как чистить шредер, выньте шнур питания из розетки! Не осуществляйте самостоятельный ремонт шредера! (см. стр. 28).

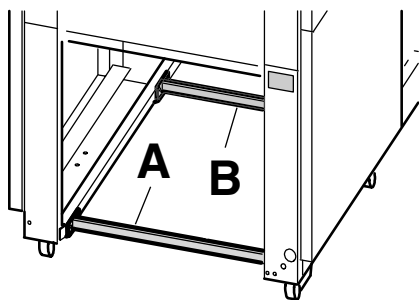
IDEAL 5009-2-C/C



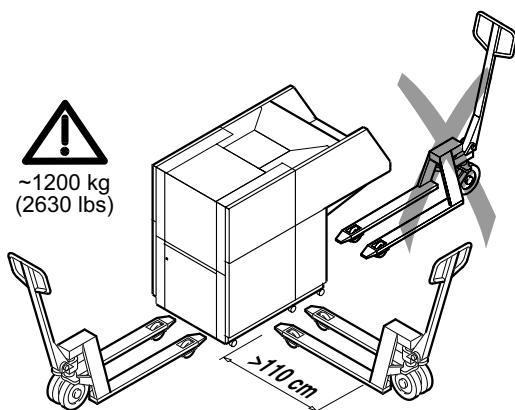
Предохраняйте основной кабель от перегрева, попадания масла и острых кромок!



Выключите питание, если Вы не пользуетесь резаком длительный период времени.



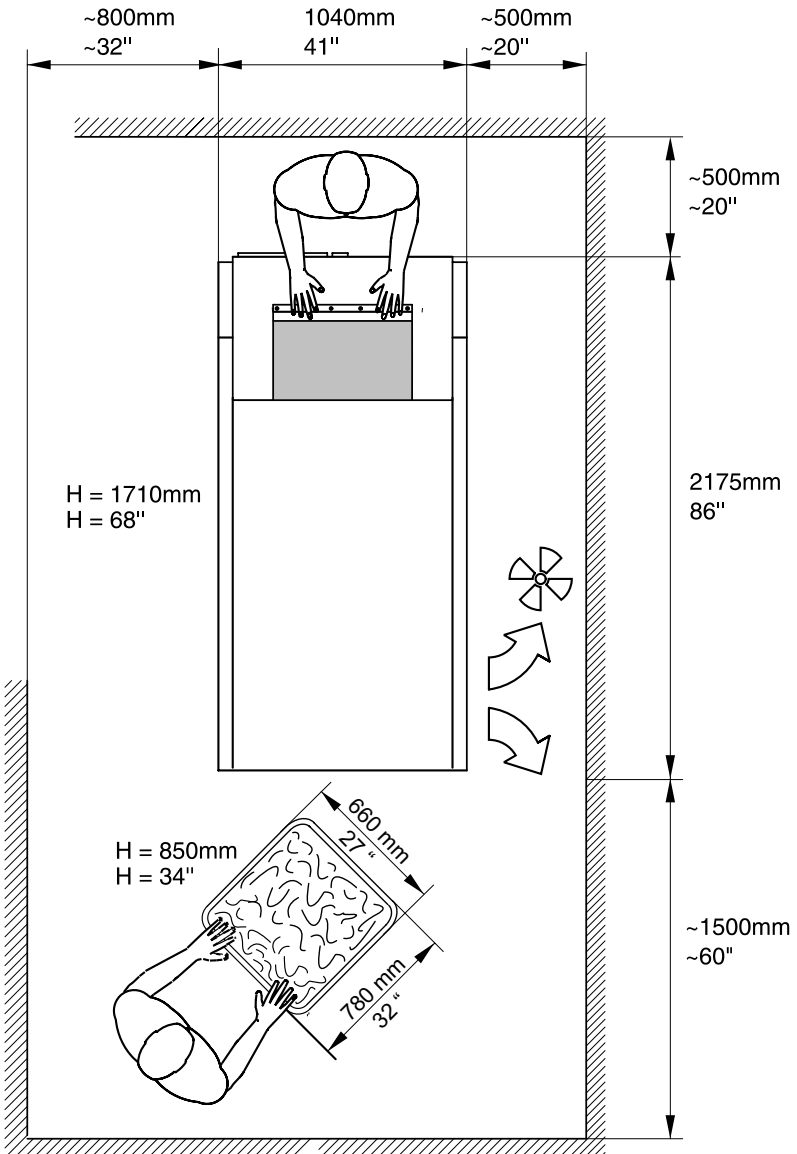
При транспортировке необходимо установить транспортировочные распорки (А) и (В). Машину перемещать только с тыльной стороны.



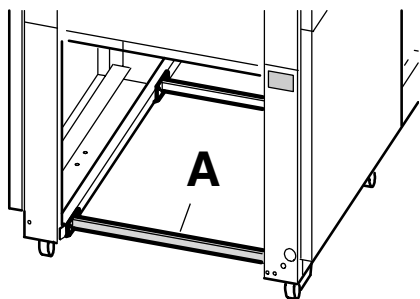
При транспортировке убедитесь, что транспортировочная паллета отцентрирована под машиной. При транспортировке необходимо установить транспортировочные распорки. Машину перемещать только с тыльной стороны. Поднимать машину только по мере необходимости: существует опасность опрокидывания.

IDEAL 5009-2-C/C

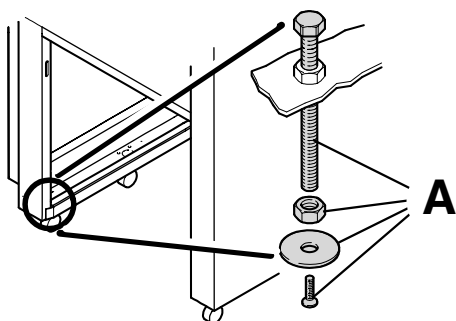
- Не закрывать вентиляционные отверстия (смотрите левый рисунок).
  - Только напольное использование.
- Масса: 1200 кг.



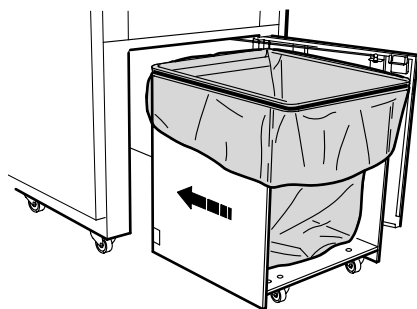
## • Установка •



- Откройте дверцу
- Удалите транспортировочную распорку (A) и сохраните для возможного будущего использования.



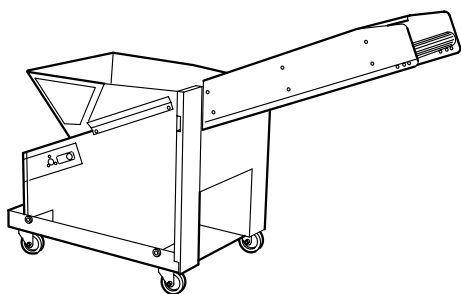
- Установите поддерживающие болты (A).
- С помощью поддерживающих болтов отбалансируйте машину.



### **Корзина для бумаги.**

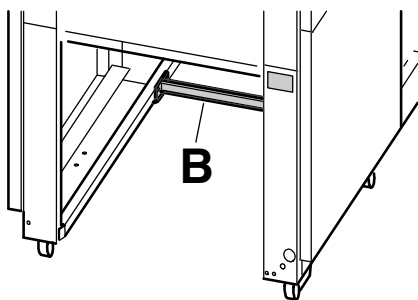
- установите пластиковый мешок в пластмассовый короб, как это описано в пункте «замена пластикового мешка» (см. стр. 22)
- задвиньте до упора короб в машину открытой стороной к себе.
- закройте дверь.

IDEAL 5009-2-C/C

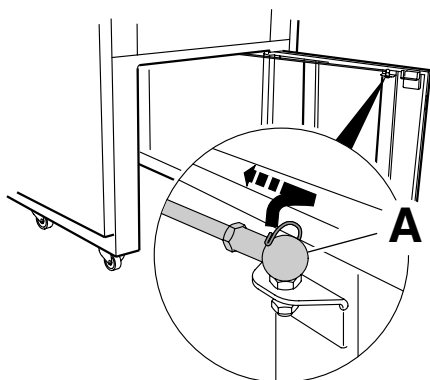


**Конвейерная лента (аксессуары)**

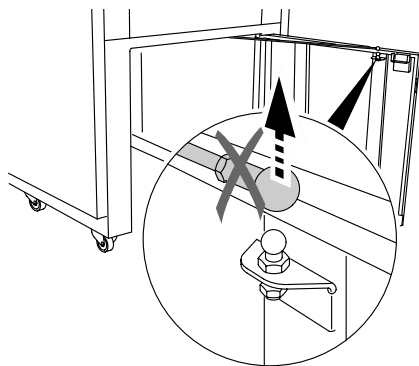
Для использования конвейерной ленты следует осуществить следующие действия:



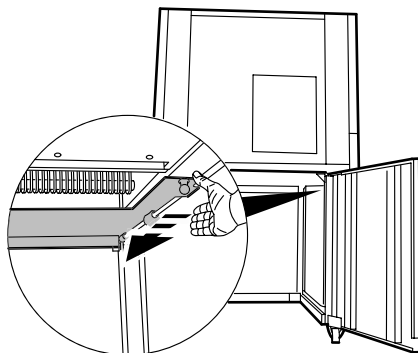
Удалите транспортировочную распорку (B), которая одновременно является ограничителем для корзины для бумаги.



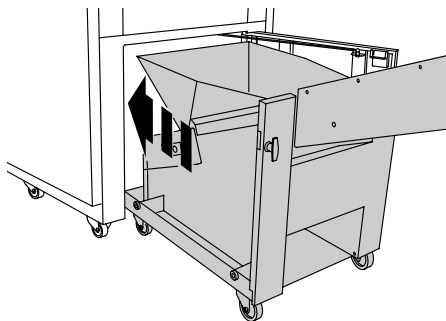
Удалите пружину из шаровой головки с обеих сторон (A).



Отсоедините стяжную рейку.

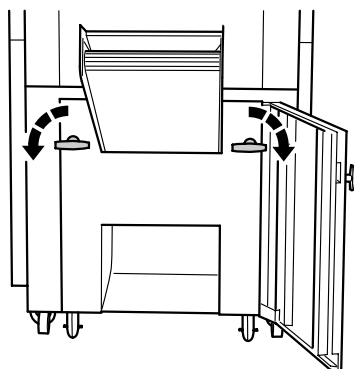


Толкните ползунок до упора.

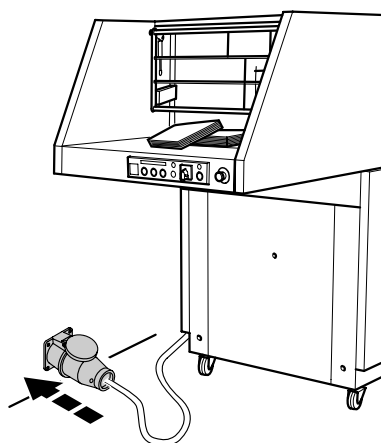


Задвиньте конвейерную ленту в машину.

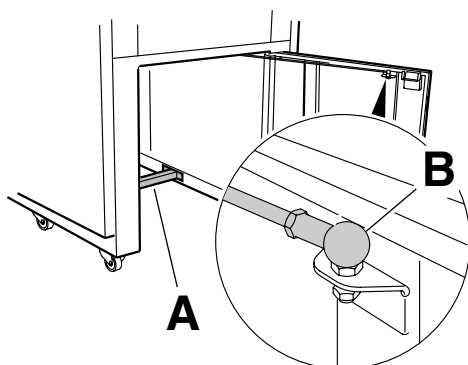
IDEAL 5009-2-C/C



Поверните обе ручки до фиксации.

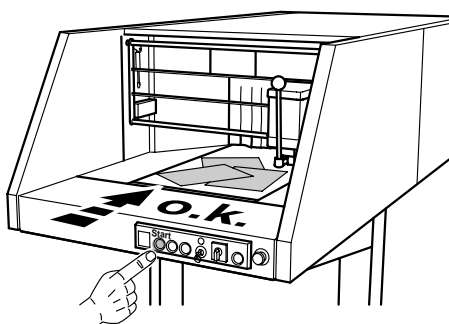


Соедините вилку с настенной розеткой.



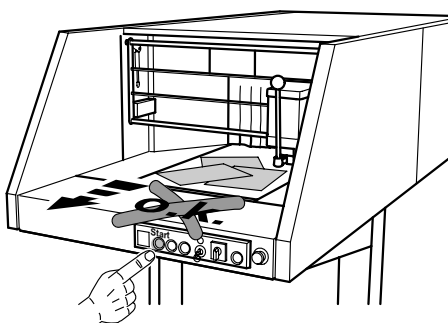
Если машина будет работать с тележкой для отходов, то Вы должны удалить заднее транспортное защитное устройство (A) и тягу (B). Для сборки, необходимо все сделать в обратном порядке.





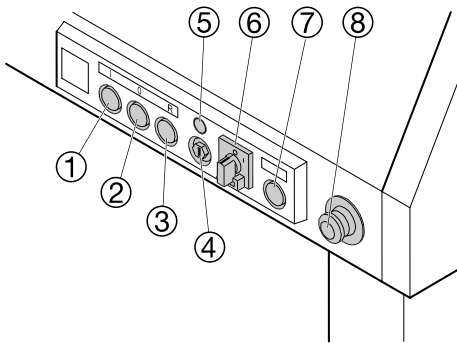
**Проверьте, соответствует ли направление движения конвейерной ленты направлению стрелки на рисунке.**

**Запустите работу машины.**



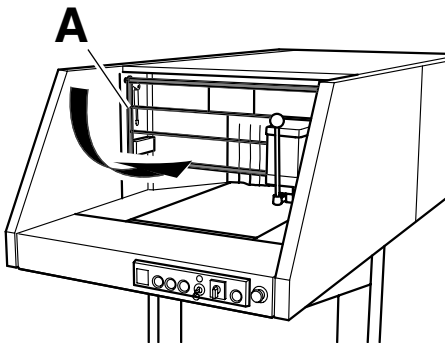
**При необходимости изменить направление движения конвейерной ленты обратитесь к сервисному специалисту или электрику!**

IDEAL 5009-2-C/C



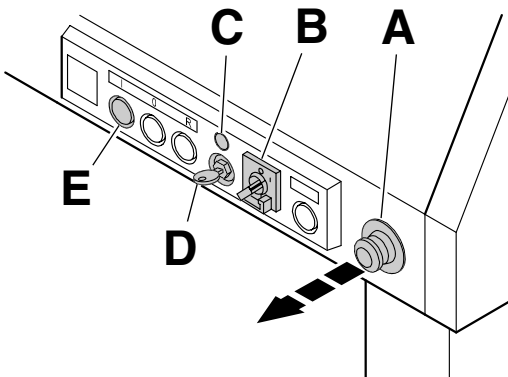
**Рабочие элементы**

- ① - Кнопка старта (черная)
- ② - Сигнальная лампа остановки при открытой дверце или решетке / белая кнопка
- ③ - Обратное включение и индикатор «Переполнение корзины для бумаги»
- ④ - Ключ включения
- ⑤ - Индикатор включения / зеленая лампа
- ⑥ - Основной выключатель
- ⑦ - Индикатор температуры / желтая контрольная лампочка
- ⑧ - Кнопка экстренной остановки

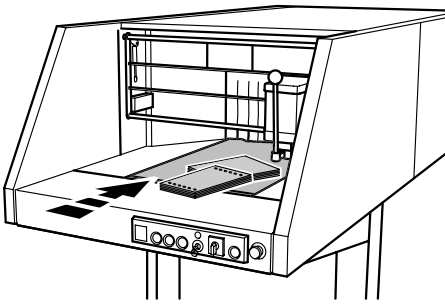


**Запустите работу машины.**

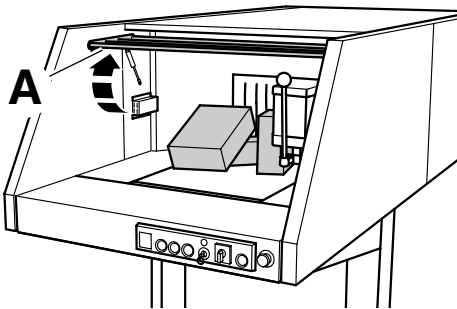
Опустить предохранительную решетку (А).



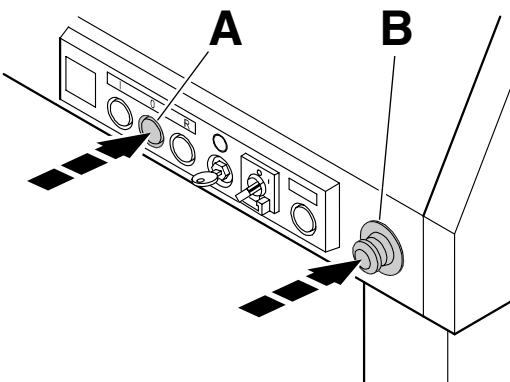
- Отжать кнопку аварийной остановки (А).
- Перевести выключатель (В) в положение "I" (вкл.).
- Повернуть ключ включения (D) в право. → загорается индикатор лампа (С).
- Нажать и отпустить черную кнопку (Е). → приводится в движение подающая лента.



Распределить бумагу по всей ширине подающей ленты. Ножи не разрезают и жуют бумагу только когда ее большое количество.



Решетка безопасности (А) может быть поднята для предотвращения затора бумаги.

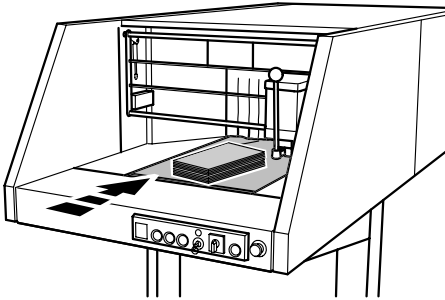


### Остановка машины

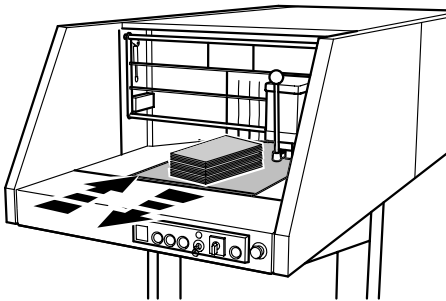
Нажать белую кнопку (А) или кнопку аварийной остановки (В).

Держите руки на расстоянии от работающего измельчительного механизма!

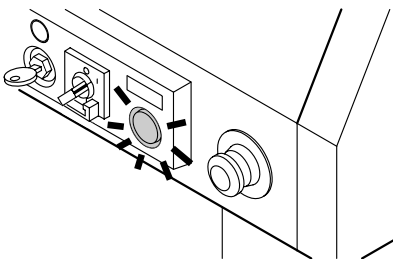
IDEAL 5009-2-C/C



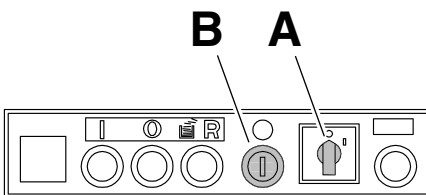
Когда в машину загружено много бумаги, она автоматически переходит на большую или меньшую мощность.



Если мощность оказывается все еще недостаточной, машина ненадолго автоматически включает обратный ход, затем опять передний. Это повторяется пока вся бумага не будет уничтожена.

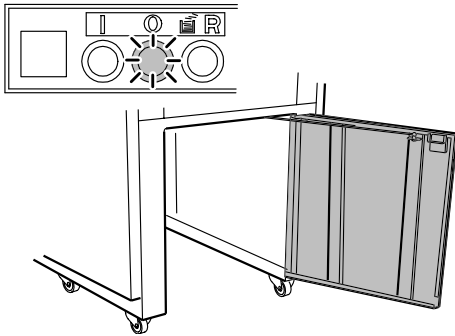


Желтая контрольная лампочка горит  
Мотор перегрет → уменьшите количество уничтожаемых материалов на подающей ленте, чтобы машина работала в нормальном режиме.

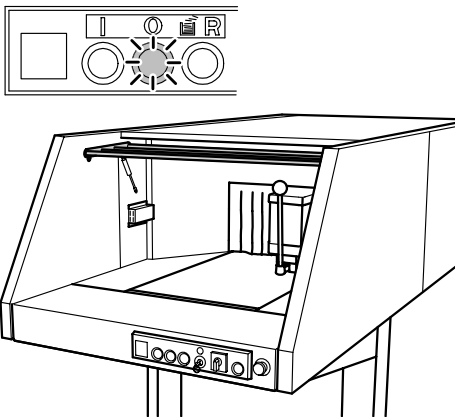


**Отключение машины**

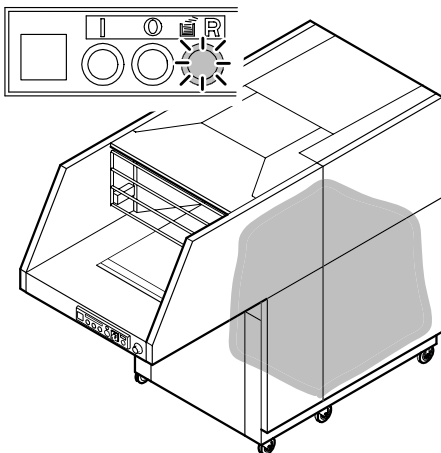
- Перевести сетевой выключатель (A) в положение "0". → Включенная машина отключается.
- Повернуть ключ включения (B) и вынуть ключ. → Теперь машина защищена от несанкционированного использования.



Аппарат автоматически отключается при открытии дверцы.  
→ Белая лампочка (O) горит

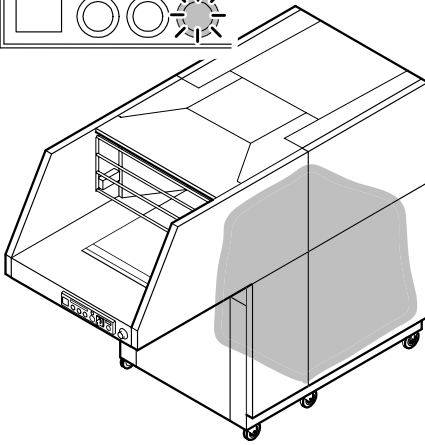
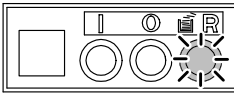


Машина автоматически останавливается, если верхнее загрузочное устройство открыто.  
→ Белая лампочка (O) горит



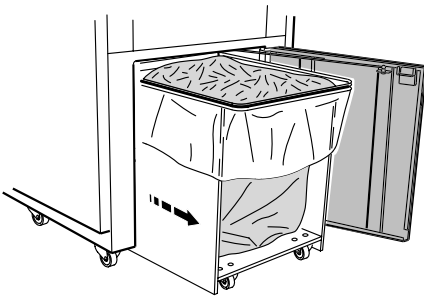
Машина автоматически останавливается при заполнении пластикового мешка.  
→ Белая лампочка (R) горит.

IDEAL 5009-2-C/C

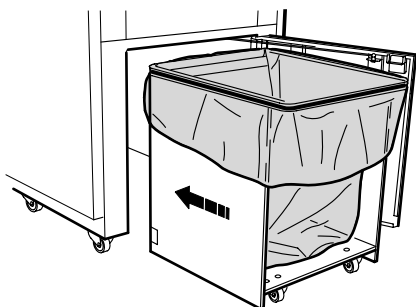


**Замените пластиковый мешок.**  
Если горит индикатор "гмешок переполнен".

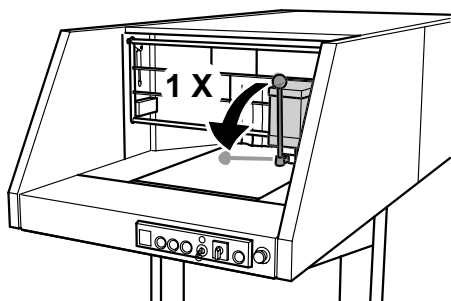
- Откройте дверцу
- Выкатить короб для бумаги.
- Вынуть мешок с бумагой.



Завязать мешок (крутильный инструмент и замки для проволоки см. принадлежности).



- Установить новый мешок в рамку для мешка и завернуть края вокруг рамки.
- Закрепить рамку для мешка круглым ремнем.
- Задвинуть до упора короб для мешка в машину открытой стороной к себе.
- Закрывать дверцу.
- Проверьте, закрыта ли дверца: Включите машину. Если дверь не закрыта, то машина отключится сразу.



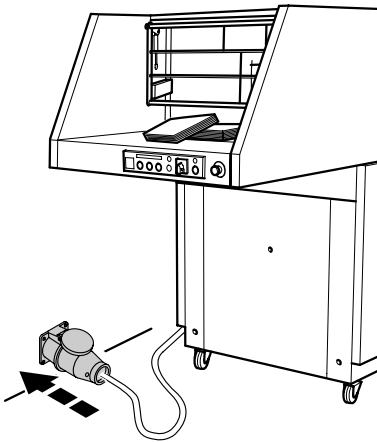
## Уход

Регулярного обслуживания  
производитель рекомендует смазывать  
режущий механизм маслом каждый раз  
при замене мешка-накопителя для  
отходов, а также при уменьшении  
единовременного захвата листов!

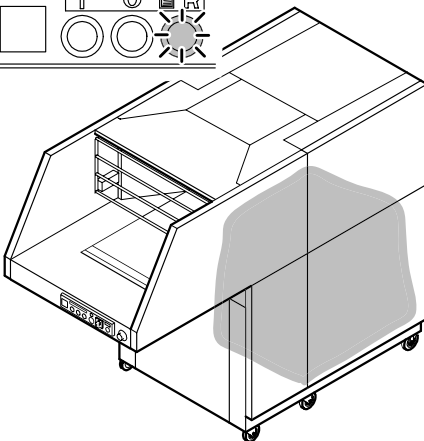
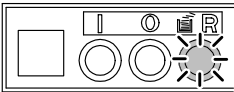
IDEAL 5009-2-C/C



Если машина не включается проверьте



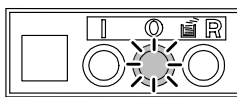
Подключено ли электропитание?



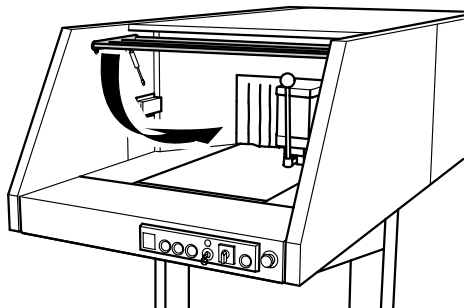
При заполнении мешка загорается индикатор. → Необходимо заменить мешок.



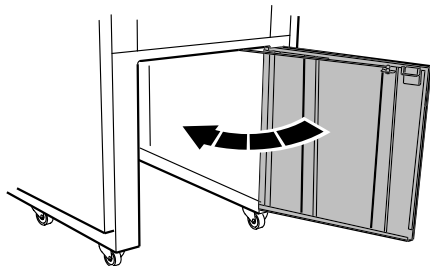
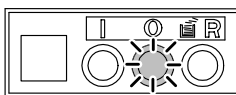
• Возможные неисправности •



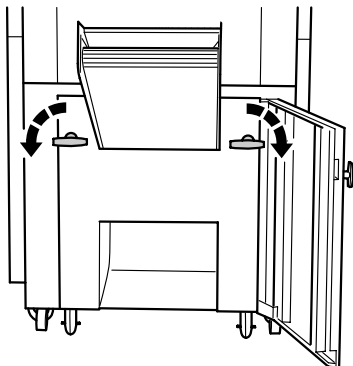
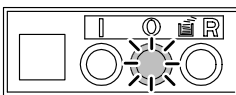
Решетка открыта? → Закройте её.



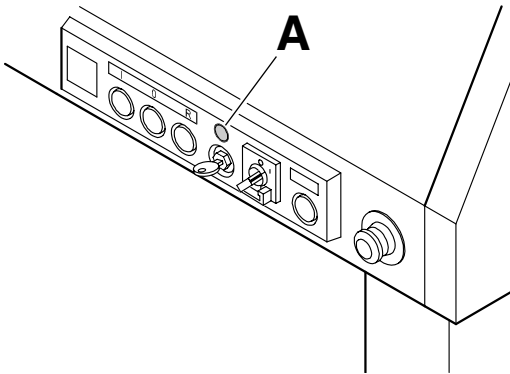
Дверь открыта? → Закройте её



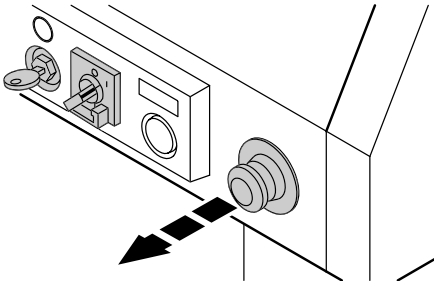
Ремень конвейера (аксессуары) не зафиксирован? → Поверните обе ручки до фиксации.



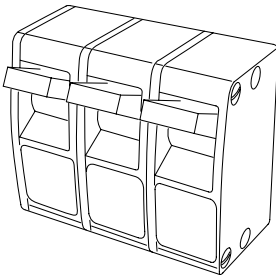
IDEAL 5009-2-C/C



Индикатор включения (А) не загорается.

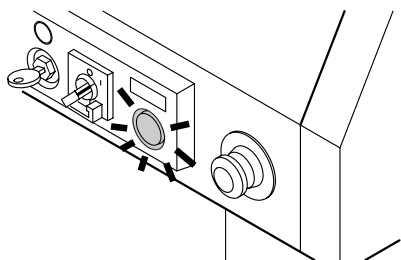


- Ключевой переключатель повернут горизонтально?
- Тумблер электропитания в положении "I"?
- Клавиша экстренной остановки отжата?
- Подключено ли электропитание?

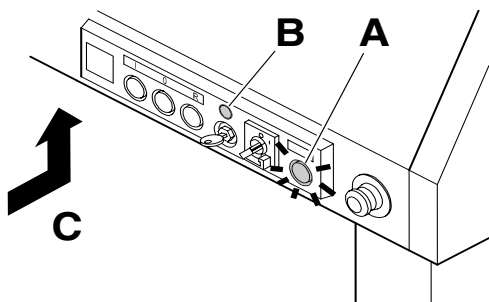


Проверьте, не выбило ли пробки?

• Возможные неисправности •

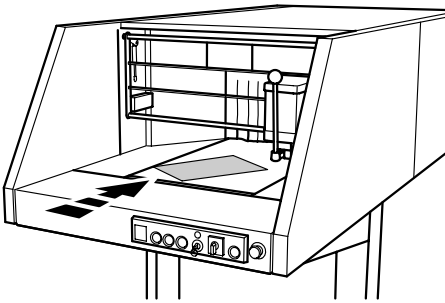


В случае остановки машины  
Желтая контрольная лампочка горит  
→ Сработала защита от перегрева,  
Время остывания машины  
приблизительно 10-20 минуты.

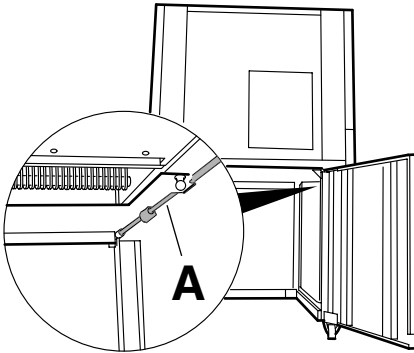


Желтая контрольная лампочка горит  
(A), а зеленая не горит (B). → Конвейер  
перегружен. Нажмите кнопку защиты  
мотора (C) после пятиминутного  
перерыва.

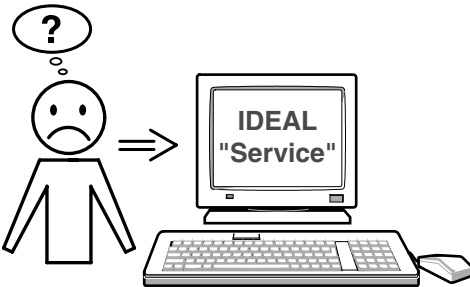
IDEAL 5009-2-C/C



Мотор гудит и машина не включается.  
→ Проверьте, есть ли напряжение на всех 3 фазах.



Дверца машины плохо закрывается.  
→ Протрите и смажьте направляющие рельсы (A). Не использовать масло, содержащее канифоль.



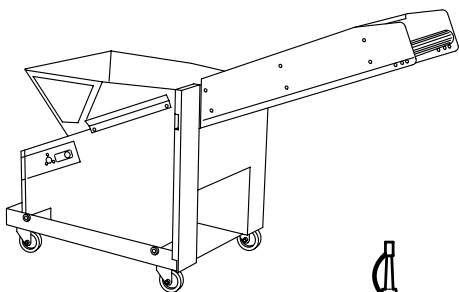
Если не удалось устранить проблему, обращайтесь в сервисную службу.

- [www.ideal.de](http://www.ideal.de) → "Service"
- [service@krug-priester.com](mailto:service@krug-priester.com)

## Принадлежности

Модульная система конвейерного типа

- 9000 595

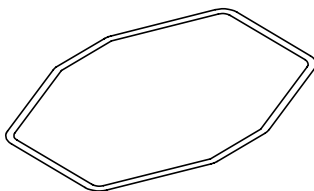


Масло для режущей головки 10 x 0,2 л

- 9000 610

Толкатель <sup>1</sup>

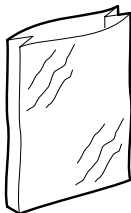
- 9000 593



Пластиковые пакеты (5 штук) <sup>1</sup>

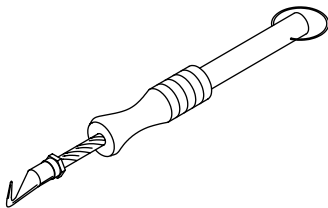
Пластиковые пакеты (50 штук)

- 9000 414



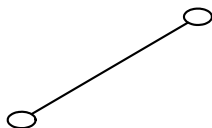
крутильный инструмент для  
завязывания одноразовых пластиковых:  
мешков <sup>1</sup>

- 9000 591



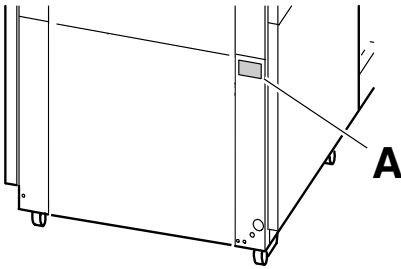
проволочный замок для одноразовых  
пластиковых мешков (1000 штук) <sup>1</sup>

- 9000 592



<sup>1</sup> Включено в поставку

IDEAL 5009-2-C/C



Предохранители:

3 фаза 400V 50/60Hz с G32A(F32A)

3 фаза 200V 50/60Hz с G100A(F100A)

3 фаза 230V 50/60Hz с G100A(F100A)

Уровень шума EN 7779: 75 дБ (A)

Минимальные требования к помещению:  
Ширина=2,3м; Длина=4,2м

Вес 1000кг

Точные технические данные можно увидеть на наклейке с технической спецификацией на машине (A). При оформлении заявки по гарантии, указывайте серийный номер уничтожителя, который расположен на шильдике машины.

Схема электрических соединений находится в отсеке электрооборудования.



I.T.E. Listed 802 D

Возможны изменения без уведомления.

**D EG-KONFORMITÄTSERKLÄRUNG**  
**GB EC-declaration of conformity**  
**RUS Декларация о соответствии**

- **Hiermit erklären wir, dass die Bauart von**
- Herewith we declare that
- Данным подтверждаем, что

**5009-2-C/C; GS-ID Nr. 11500902**

- **folgenden einschlägigen Bestimmungen entspricht:**
- complies with the following provisions applying to it:
- Соответствует следующим условиям, применяющимся для этого:

**2006/42/EG**

Maschinenrichtline, EC Machinery directive, EC директива по машиностроению

**2004/108/EG**

EMV Richtline, EMV Electromagnetic compatibility directive,

EMV директива по электромагнитной совместимости (переносимости)

- **Angewendete harmonisierte Normen insbesondere**
- Applied harmonised standards in particular
- В частности, это касается используемых гармонизированных стандартов

**EN 60204-1; EN 55014-1; EN 55014-2; EN 61000-3-2; EN 61000-3-3;**  
**EN ISO 12100-1; EN ISO 12100-2; EN ISO 13857; EN ISO 7779**

11.01.2010  
Datum

Bevollmächtigter für technische Dokumentation  
Authorized representative for technical documentation  
Официальный представитель по технической документации

Krug & Priester GmbH u. Co KG  
Simon-Schweitzer-Str. 34  
D-72336 Balingen (Germany)



## Уничтожители бумаг

## Резаки и гильотины

