

**Aktenvernichter**  
**Document Shredders**  
**Destructeurs de Documents**  
**Papiervernietigers**  
**Distruggidocumenti**  
**Destructoras de Documentos**  
**Dokumentförstörare**

**D Betriebsanleitung**  
**GB Operating Instructions**  
**F Mode d'emploi**  
**NL Gebruiksaanwijzing**  
**I Manuale d'istruzione**  
**E Instrucciones de uso**  
**S Bruksanvisning**

**AL<sup>1</sup>**



- Sicherheitshinweise • Safety precautions •
- Consignes de sécurité • Veiligheidsvoorschriften •
- Misure di Sicurezza • Normas de Seguridad •
- Säkerhetsföreskrifter • Turvallisuusohjeita • Sikkerhedsforskriftene •
- Środki bezpieczeństwa • Меры предосторожности •

AL<sup>1</sup>



- D** Bitte lesen Sie vor Inbetriebnahme der Maschine unbedingt diese Betriebsanleitung und beachten Sie die Sicherheitshinweise. Die Betriebsanleitung muss jederzeit verfügbar sein.
- GB** Please read these operating instructions before putting the machine into operation and observe the safety precautions. The operating instructions must always be available.
- F** Nous vous prions de lire attentivement le mode d'emploi avant d'utiliser la machine, et attirons votre attention sur les consignes de sécurité. Les instructions d'utilisation et les consignes de sécurité doivent toujours être disponibles.
- NL** Leest u voor de ingebruik name van het apparaat a.u.b. deze gebruiksaanwijzing goed door en neemt u de veiligheidsinstructies n acht. De gebruiksaanwijzing en de veiligheids-voorschriften moeten altijd binnen handbereik zijn.
- I** Per favore legga questo manuale di istruzione prima di mettere in funzione il distruggidocumenti e osservi le regole di sicurezza. Le istruzioni d'uso devono essere sempre disponibili.
- E** Le recomendamos leer las instrucciones antes de poner en funcionamiento esta máquina y cumpla las normas de seguridad. Las instrucciones de servicio y seguridad deben estar siempre disponibles.
- S** Läs igenom denna bruksanvisning innan ni startar maskinen. Var noga med säkerhetsföreskrifterna. Instruktionsmanualen måste alltid finnas tillgänglig.
- FIN** Lue nämä käyttö-ohjeet läpi ennenkuin käynnistät laitteen !  
Noudata turvaohjeita. Käyttöohjeiden on oltava aina saatavilla.
- N** Lees gienom denne bruksanvisningen før De tar i bruk maskinen  
Vær oppmerksom på sikkerhetsforskriftene. Operatørmmanualen må alltid være tilgjengelig.
- PL** Proszę uważnie przeczytać instrukcję obsługi przed uruchomieniem urządzenia i stosować się do przepisów bezpieczeństwa. Instrukcje obsługi muszą być zawsze dostępne.
- RUS** Пожалуйста, прочитайте инструкцию по эксплуатации перед установкой аппарата, соблюдайте технику безопасности. Инструкция по эксплуатации должна находиться в доступном для пользователя месте.
- H** A gép üzembe helyezése előtt figyelmesen olvassa el a kezelési utasítást és tartsa be a biztonsági előírásokat. A kezelési utasításnak mindig elérhetőnek kell lennie.
- TR** Lütfen makineyi çalıştırmadan önce bu kullanma talimatlarını dikkatli bir şekilde okuyunuz ve belirtilen güvenlik önlemlerine uyunuz. Kullanma Talimatları her zaman kullanıma hazır olmalıdır.
- DK** Før installation af maskinen bedes De venligst læse brugervejledningen og være opmærksom på sikkerhedsanvisningerne. Brugervejledningen skal altid være tilgængelig.
- CZ** Prosim přečtete si instrukce k obsluze a dodržujte bezpečnostní upozornění. Návod k obsluze musí být vzdy dostupný.
- P** Por favor leiam o manual de instruções antes de colocar a máquina em operação e vejã as precauções de segurança. As instruções de operação deverão estar sempre disponíveis.
- GR** ΠΑΡΑΚΑΛΩ ΔΙΑΒΑΣΤΕ ΤΙΣ ΟΔΗΓΙΕΣ ΧΡΗΣΕΩΣ ΚΑΙ ΤΙΣ ΠΡΟΦΥΛΑΞΕΙΣ ΑΣΦΑΛΕΙΑΣ ΠΡΙΝ ΒΑΛΕΤΕ ΤΟ ΜΗΧΑΝΗΜΑ ΣΕ ΛΕΙΤΟΥΡΓΙΑ. ΟΙ ΟΔΗΓΙΕΣ ΧΡΗΣΗΣ ΠΡΕΠΕΙ ΝΑ ΕΙΝΑΙ ΠΑΝΤΑ ΔΙΑΘΕΣΙΜΕΣ.
- SLO** Prosimo preberite navodila za uporabo ter upoštevajte varnostna opozorila preden zaženete napravo. Navodila naj bodo vedno pri roki.
- SK** Starostlivo si preštudujte tento návod na obsluhu pred uvedením stroja do prevádzky a najmä bezpečnostné predpisy. Držte tento návod na obsluhu na dostupnom mieste.
- EST** Palun lugege enne masina käivitamist käesolevat kasutusjuhendit ning järgige ohutusnõudeid. Kasutusjuhend peab alati käepärast olema.
- CHI** 使用機器前，請閱讀此操作指引，並留意安全守則  
操作手册必须是经常可用的。
- UAE** و الامان الوقاية تعليمات ملاحظة نرجوا كما الماكينة بتشغيل البدء قبل التشغيل تعليمات قراءة نرجوا لا بد من وجود تعليمات التشغيل دائما

- Sicherheitshinweise • Safety precautions •
- Consignes de sécurité • Veiligheidsvoorschriften •
- Misura di Sicurezza • Normas de Seguridad •
- Säkerhetsföreskrifter • Turvallisuusohjeita • Sikkerhetsforskriftene •
- Srodki bezpieczeñstwa • Меры предосторожности •

# KRUG + PRIESTER



- D** Keine Bedienung durch Kinder!  
**GB** Children must not operate the machine!  
**F** Pas d'utilisation par un enfant!  
**NL** Geen bediening door kinderen!  
**I** Non lasciare utilizzare il tagliacarte a bambini!  
**E** No dejar que la utilicen los niños!  
**S** Installera maskinen utom räckhåll för barn!  
**FIN** Asentakaa laite lasten ulottumattomiin!  
**N** Installer maskinen utenfor rekkevidde for barn!  
**PL** Dzieciom nie wolno obsługiwać urządzenia!  
**RUS** Не допускайте детей к пользованию аппаратом!  
**H** Gyerekek a gépet nem kezelhetik  
**TR** Makinayı Çocuklar Kullanmamalıdır.  
**DK** Må kun betjenes af voksne  
**CZ** Stroj nesmí být obsluhován dětmi  
**P** As crianças não devem trabalhar com a máquina!  
**GR** ΑΠΑΓΟΡΕΥΕΤΑΙ Η ΧΡΗΣΗ ΑΠΟ ΠΑΙΔΙΑ.  
**SLO** Otroci ne smejo uporabljati naprave  
**SK** So strojom nesmú pracovať deti!  
**EST** Lapsed ei tohi masinat kasutada!  
**CHI** 勿让儿童使用机器!  
**UAE** يجب على الأطفال عدم تشغيل الماكينة.



- D** Nicht in das Schneidwerk greifen!  
**GB** Do not reach into the feed-opening of the cutting head!  
**F** Ne pas introduire les mains dans le bloc de coupe!  
**NL** Blijf buiten het bereik van de invoeropening!  
**I** Non toccare il meccanismo di taglio (apertura di alimentazione)!  
**E** No introducir la mano en la abertura de alimentación del cabezal de corte!  
**S** Använd inte fingrarna i öppningen till skärverket!  
**FIN** Älkää työntäkö sormia teräpakaan!  
**N** Bruk ikke fingrene i åpningen til skjæreverket!  
**PL** Nie wkładać rąk pomiędzy głowicę tnącą!  
**RUS** Не допускайте попадания рук в приемное отверстие режущей головки!  
**H** Ne nyúljon a vágószerkezetbe!  
**TR** Lütfen kesici kafaların çekme sürme ağızlarına dokunmayınız.  
**DK** Hold fingere væk fra åbningen til skæreværket  
**CZ** Nesahejte do vstupní šterbiny a nedotýkejte se rezacího mechanismu!  
**P** Não mexer dentro da abertura de alimentação da cabeça de corte!  
**GR** ΜΗΝ ΑΓΓΙΖΕΤΕ ΤΟΥΣ ΚΥΛΙΝΔΡΟΥΣ ΚΟΠΗΣ.  
**SLO** Ne vtikajte prstov v odprtino rezalne glave  
**SK** Nezasahujte rukami do priestoru medzi nožmi v rezacej hlave!  
**EST** Ärge pange kätt lõikepea sõõduavasse!  
**CHI** 机器操作时，切勿接触刀头入口!  
**UAE** لا يجب الوصول أبدا إلى فتحة التغذية الخاصة برأس القطع.

- Sicherheitshinweise • Safety precautions
- Consignes de sécurité • Veiligheidsvoorschriften
- Misure di Sicurezza • Normas de Seguridad
- Säkerhetsföreskrifter • Turvallisuusohjeita • Sikkerhetsforskriftene
- Środki bezpieczeństwa • Меры предосторожности

AL<sup>1</sup>



- D** Vorsicht bei langen Haaren!  
**GB** Long hair can become entangled in cutting head!  
**F** Attention aux cheveux longs !  
**NL** Pas op met lang haar!  
**I** Capelli lunghi possono entrare nella testa di taglio!  
**E** Tener cuidado con el cabello largo puede enredarse en el cabezal de corte!  
**S** Undvik långt hår i närheten av skärverket!  
**FIN** Varokaa pitkien hiusten joutumista teräpakkaan !  
**N** Vær forsiktig med langt hår i nærheten av skjæreværket!  
**PL** Uwaga na długie włosy!  
**RUS** Избегайте попадания длинных волос в механизм аппарата!  
**H** Vigyázzon a hosszú hajra!  
**TR** Uzun saçlara dikkat. Kesici kafalar tarafından içeri çekilebilir.  
**DK** Undgå langt hår i nærheden af skæreværket  
**CZ** Dlouhé vlasy mohou být zachyceny a vtaženy do rezacího mechanismu!  
**P** O cabelo comprido pode ficar preso na cabeça de corte!  
**GR** ΚΡΑΤΕΙΣΤΕ ΜΑΚΡΙΑ ΑΠΟ ΤΗΝ ΕΙΣΟΔΟ ΤΡΟΦΟΔΟΣΙΑΣ.  
**SLO** Pazite da dolgi lasje ne pridejo med rezalne nože!  
**SK** Dajte pozor, aby sa do rezacej hlavy nedostali dlhé vlasy !  
**EST** Pikad juuksed võivad lõikepeasse kinni jääda!  
**CHI** 切勿让长头发接近刀头!  
**UAE** يجب الحذر من أن الماكينة قد تلتقط الشعر الطويل.



- D** Vorsicht bei Krawatten und langen Kleidungsstücken!  
**GB** Take care of ties and other loose pieces of clothing!  
**F** Attention au port de cravates et autres vêtements flottants !  
**NL** Let op met stropdassen en andere losse kledingdelen!  
**I** Attenzione alle cravatte e altre parti sporgenti di stoffa!  
**E** Tener cuidado con las corbatas y todo tipo de prendas sueltas!  
**S** Var aktsam med slipsar och andra lösa delar av klädsen!  
**FIN** Varokaa solmiotanne ja muita pitkiä vaatekappaleitanne !  
**N** Vær forsiktig med slips og løse klesplagg!  
**PL** Uważać na krawaty i inne luźne części garderoby!  
**RUS** Остерегайтесь попадания галстука и других частей одежды!  
**H** Vigyázzon a nyakkendőre és a logó ruházatra!  
**TR** Lütfen Gravatt ve uzun giysi uzantılarına dikkat ediniz.  
**DK** Undgå løse eller hængene klæder i nærheden af skæreværket  
**CZ** Pozor na kravaty a volné součásti odevu!  
**P** Cuidado com as gravatas ou outro tipo de roupa solta!  
**GR** ΓΡΑΒΑΤΕΣ, ΚΡΕΜΑΣΤΑ ΡΟΥΧΑ ΚΑΙ ΚΟΣΜΗΜΑΤΑ.  
**SLO** Pazite na kravato ali druge dele obleke, da ne pridejo med rezalne nože!  
**SK** Dajte pozor, aby sa do rezacej hlavy nedostali kravaty resp. dlhé visiace predmety !  
**EST** Olge ettevaatlik lipsude ja muude lahtiste riideesemetega!  
**CHI** 小心领带和其它宽松衣物!  
**UAE** ينبغي توخي منتهى الحذر عند وجود أربطة العنق أو غيرها من قطع الملابس المتدلّية.

- Sicherheitshinweise • Safety precautions •
- Consignes de sécurité • Veiligheidsvoorschriften •
- Misure di Sicurezza • Normas de Seguridad •
- Säkerhetsföreskrifter • Turvallisuusohjeita • Sikkerhetsforskriftene •
- Środki bezpieczeństwa • Меры предосторожности •

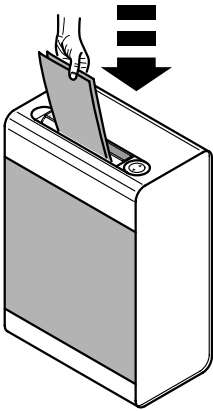
## KRUG + PRIESTER



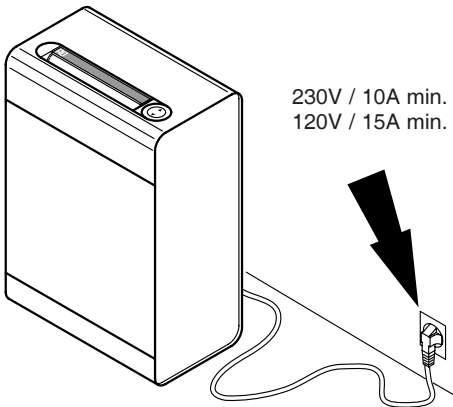
- D** Vorsicht bei Schmuck!
- GB** Be careful of loose jewellery!
- F** Attention au port de bijoux !
- NL** Let op met halskettingen en andere juwelen!
- I** Attenzione ai gioielli!
- E** Tener cuidado con las joyas!
- S** Var aktsam med löst hängande smycken!
- FIN** Varokaa korujen joutumista teräpakkaan!
- N** Vær forsiktig med løsthengende smykker!
- PL** Ostrożnie z biżuterią!
- RUS** Будьте осторожны с длинными свисающими украшениями!
- H** Vigyázzon az ékszerekkel!
- TR** Mücevherlerinizin uzun parçalarına dikkat ediniz.
- DK** Undgå løse smykker i nærheden af skæreværket
- CZ** Pozor na volné šperky!
- P** Cuidado com os colares!
- GR** ΚΙΝΔΥΝΟΣ ΤΡΑΥΜΑΤΙΣΜΟΥ.
- SLO** Pazite da nakit ne pade med rezalne nože!
- SK** Dajte pozor, aby sa dorezacej hlavy nedostali retiazky a podobné visiace predmety !
- EST** Olge ettevaatlik liikuvate eheteaga!
- CHI** 注意所佩带饰物!
- UAE** ينبغي توخي منتهى الحذر عند وجود سلاسل المجوهرات المتدلية وغيرها.

- Sicherheitshinweise • Safety precautions
- Consignes de sécurité • Veiligheidsvoorschriften
- Misure di Sicurezza • Normas de Seguridad
- Säkerhetsföreskrifter

AL<sup>1</sup>

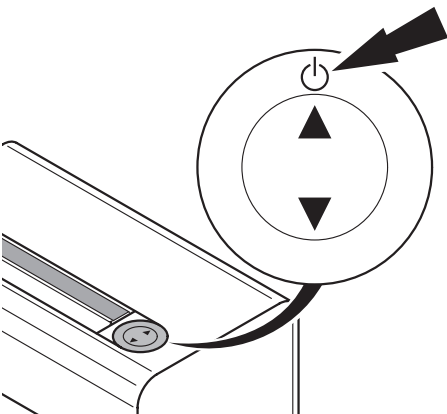









- D** Der Betrieb des Aktenvernichters darf nur bei geschlossener Tür möglich sein!
- GB** The door must be closed when operating the document shredder!
- F** Le fonctionnement du destructeur ne doit être possible qu'en cas de porte fermée !
- NL** De papiervernietiger mag alleen functioneren bij gesloten deur.
- I** Lo sportello deve essere chiuso quando la macchina è in funzione!
- E** La puerta debe estar cerrada cuando la máquina esté en funcionamiento!
- S** Dörren måste vara stängd när dokumentförstöraren är i drift!



230V / 10A min.  
120V / 15A min.

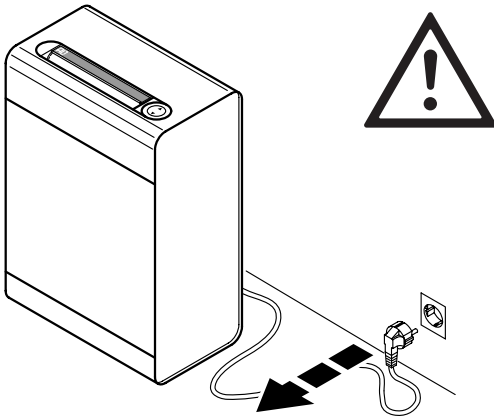
- D** Freier Zugang zum Netzanschluß
- GB** Ensure free access to mains
- F** Ménager un accès libre à la prise de courant
- NL** Zorg voor een vrije toegang bij het stopcontact
- I** Assicurare libero accesso all'energia elettrica
- E** Asegúrese de tener libre acceso al enchufe principal
- S** Se till att nätanslutningen inte är blockerad



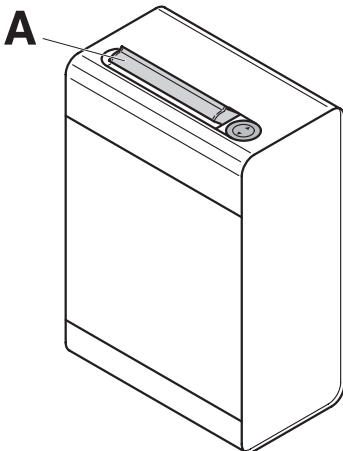
- D** Autom. stand/by - Abschaltung nach einer Stunde, grüne Kontrollleuchte  erlischt.
- GB** Automatic standby that switches off after 1 hour. Green LED  control light is off.
- F** Mise en veille automatique, arrêt total après une heure, le voyant vert  s'éteint.
- NL** Automatische standby schakelt naar 1 uur uit. Groene LED controlelampje  is uit.
- I** Standby automatico che si spegne dopo un'ora. Led verde luce di controllo  è spento.
- E** Modo de espera automático que se apaga tras una hora. El indicador LED verde se apaga .
- S** Automatiskt „standby“-läge som stängs av efter 1 timme. Grön diod  när kontrollampen är avstängd.

- Sicherheitshinweise • Safety precautions •
- Consignes de sécurité • Veiligheidsvoorschriften •
- Misure di Sicurezza • Normas de Seguridad •
- Säkerhetsföreskrifter •

# KRUG+PRIESTER



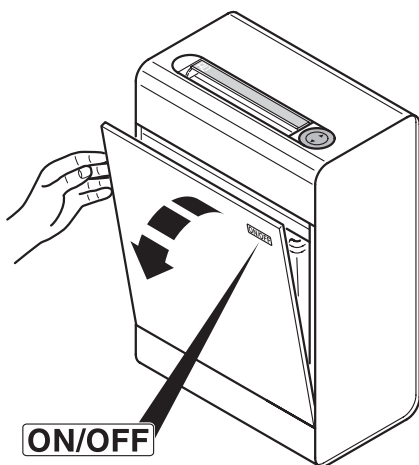
- D** Bei der Reinigung Netzstecker ziehen!  
**Keine eigenständige Reparatur des Aktenvernichters vornehmen!**  
(Siehe Seite 26).
- GB** Remove the plug before cleaning the machine!  
**Do not perform any repairs on the document shredder!** (See page 26).
- F** Débrancher la prise de courant en cas d'entretien ! **Ne pas entreprendre personnellement de réparation du destructeur !** (voir en page 26).
- NL** Bij reiniging de steker uit de wandcontactdoos halen.  
**De papiervernietiger niet zelf repareren.** (zie pagina 26).
- I** Rimuovere la presa di corrente prima di pulire la macchina.  
**Non intervenire in caso di anomalia.** (Vedi pagina 26).
- E** Quite la clavija antes de limpiar la máquina. **No lleve a cabo ninguna reparación sobre la máquina destructora.** (véase pág. 26).
- S** Dra ut kontakten innan maskinen rengöres. **Utför inga reparationer på dokumentförstöraren.** (Se sid 26).



- D** Maschine darf ohne Sicherheitsklappe (**A**) nicht betrieben werden!
- GB** Do not operate the machine without the safety flap (**A**).
- F** Ne pas utiliser la machine sans son volet de sécurité (**A**).
- NL** De machine mag zonder veiligheidsklep niet gebruikt worden (**A**).
- I** Non utilizzare la macchina senza la pateletta di sicurezza (**A**) (Safety Flap)!
- E** ¡No usar la máquina sin la tapa de seguridad (**A**)!
- S** Använd inte maskinen utan säkerhetsluckan (**A**).

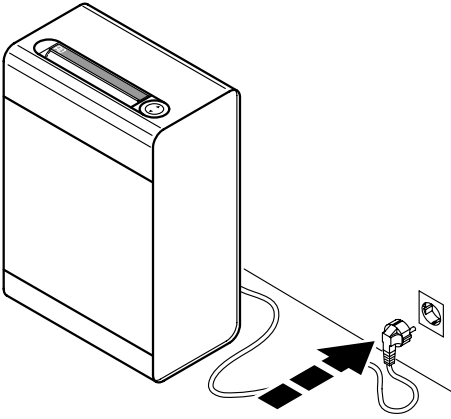
- Sicherheitshinweise • Safety precautions •
- Consignes de sécurité • Veiligheidsvoorschriften •
- Misure di Sicurezza • Normas de Seguridad •
- Säkerhetsföreskrifter •

AL<sup>1</sup>



- D** ON/OFF → Schnellstop → Türe öffnen!
- GB** ON/OFF → Quick stop → Open the door!
- F** ON/OFF → Arrêt rapide → Ouvrir la porte!
- NL** ON/OFF → Nood → Open de deur!
- I** ON/OFF → Stop veloce → Aprire lo sportello!
- E** ON/OFF → Parada rápida → Abra la puerta!
- S** ON/OFF → Snabbstopp → Öppna dörren!



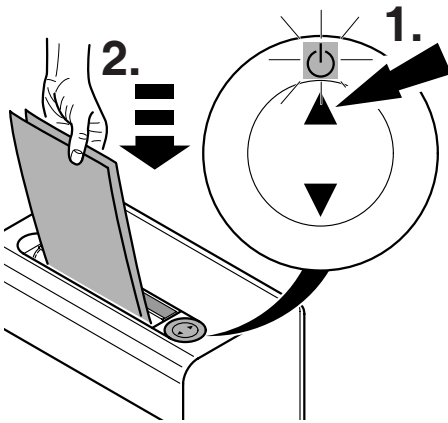


- D** Stecker in Steckdose.
- GB** Plug into the wall socket.
- F** Brancher le câble d'alimentation au secteur.
- NL** Steek de stekker in het stopcontact.
- I** Inserire la spina nella presa.
- E** Conecte la máquina a un enchufe de pared.
- S** Anslut väggkontakten.



- D** Aufgrund der besonderen Oberflächenbeschaffenheit, bitte Vorsicht bei Transport und Aufstellung.
- GB** Due to the special type of surface care needs to be taken when transporting and handling the machine.
- F** Etant donné la qualité particulière de l'extérieur du destructeur la prudence est recommandée lors du transport et de l'installation.
- I** Trasportare e maneggiare con molta cautela per non danneggiare la particolare superficie del distruggidocumenti.
- NL** Vanwege het speciale type bovenzvlak, dient men voorzichtig met de machine om te gaan bij transport en plaatsing.
- E** Debido a las características especiales de la superficie hay que tener mucho cuidado a la hora de desplazar y/o instalar la máquina.
- S** För att bibehålla maskinens exklusiva finish, är det viktigt att emballera maskinen väl vid förflyttning eller transport.

AL<sup>1</sup>



**D** Symbol ▲ (⏻) drücken, ⏻ leuchtet grün, Maschine betriebsbereit. Automatischer Anlauf bei Papierzufuhr. Autom. stand/by - Abschaltung nach einer Stunde, grüne Kontrollleuchte ⏻ erlischt.  
**Hinweis: Der "AL<sup>1</sup>" verfügt über eine Rüttelautomatik zur Partikelverdichtung die sensorgesteuerte Füllstandsanzeige signalisiert einen vollen Auffangbehälter.**

**GB** Press symbol ▲ (⏻) green light ⏻ is on, the machine is now ready for operation. Starts automatically when paper is inserted. Automatic standby that switches off after 1 hour. Green symbol ⏻ control light is off.

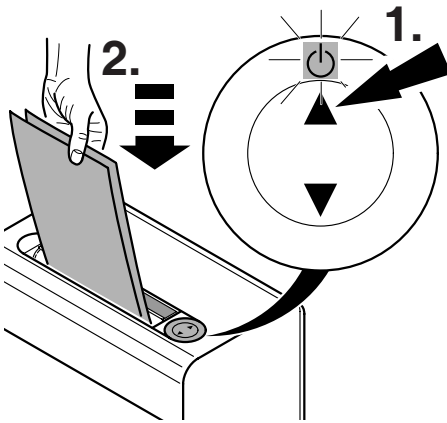
**Note: The "AL<sup>1</sup>" is fitted with a mechanical vibration device which compacts the particles until the sensor controlled level indicator signals a full shred bin.**

**F** Appuyer sur le symbole ▲ (⏻) de la commande multi-fonctions. Mise en marche automatique lors de l'introduction de documents. Le voyant vert s'allume, le destructeur est prêt à fonctionner.

**Note : Le destructeur "AL<sup>1</sup>" est équipé d'un système de compactage mécanique des particules. Une commande par cellule signale lorsque le bac est plein.**

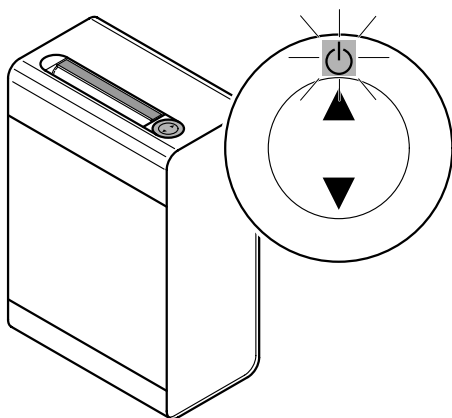
**NL** Symbool ▲ (⏻) drukken, groene lamp brandt, machine is bedrijfsklaar. Automatische start bij papiertoevoer. Automatische standby schakelt naar 1 uur uit. Groene LED controlelampje ⏻ is uit.

**Tip : De "AL<sup>1</sup>" beschikt over een trilautomatisme dat de partikels comprimeert totdat de sensorgestuurde indicatie signaleert dat de opvangbak vol is.**

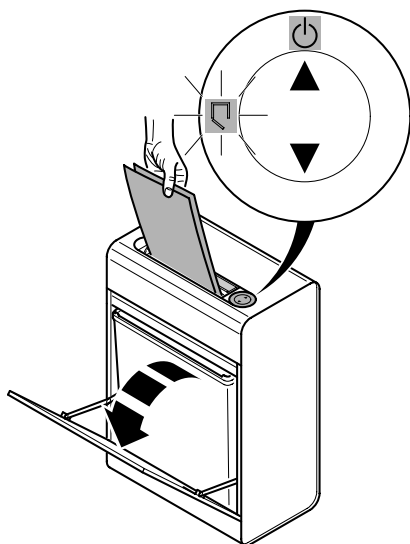









- I Premere il simbolo ▲ (⏻) la spia verde s' illumina, la macchina è pronta per operare. La macchina si avvia quando viene inserita la carta. Standby automatico che si spegne dopo un'ora. Led verde luce di controllo ⏻ è spento.  
**Informazione: "AL1" è equipaggiato con un vibratore meccanico che compatta il materiale distrutto fino a che l'indicatore di livello non segnala il contenitore pieno.**
- E Pulsar ▲ (⏻) la máquina se enciende y está lista para funcionar. Se inicia automáticamente al insertar papel. Modo de espera automático que se apaga tras una hora. El indicador LED verde se apaga ⏻.  
**Nota: El "AL1" dispone de un dispositivo mecánico de vibración que comprime las partículas hasta que el indicador del nivel de llenado controlado por sensor indique que la papelera está llena.**
- S Tryck symbol ▲ (⏻) grönt ljus lyser, maskinen är nu klar att använda. Startar automatiskt när pappret matas in. Automatiskt „standby“-läge som stängs av efter 1 timme. Grön diod ⏻ när kontrollampen är avstängd.  
**Ledråd: En maskin "AL1" är utrustad med en mekanisk vibrator som pressar ihop avfallet till papperskorgens maxnivå, varvid indikeringslampan för full papperskorg tänds.**

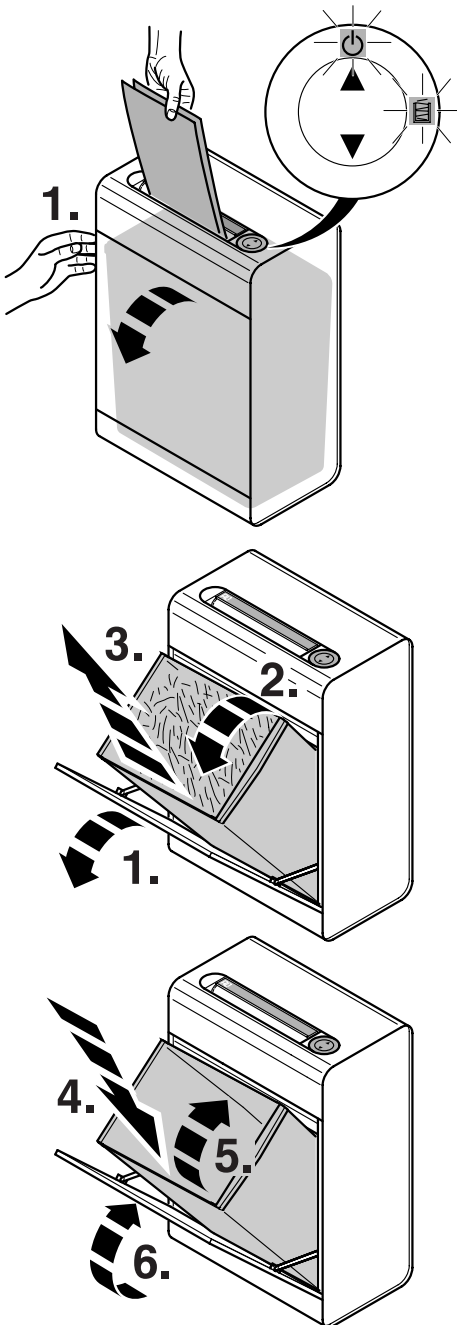
AL<sup>1</sup>



- D** Automatischer Stopp wenn Papier vernichtet ist
- GB** Stops automatically when no further paper is inserted
- F** Arrêt automatique après le passage des documents
- NL** Stopt automatisch zodra het papier is vernietigd
- I** Si arresta automaticamente quando non viene inserita la carta
- E** Se para automaticamente cuando acaba de destruir el papel
- S** Stannar automatiskt när inget papper matas in



- D** Autom. Stopp bei geöffneter Tür.  
Symbol  leuchtet rot.
- GB** Stops automatically when door is opened  
Symbol  red light is on.
- F** Arrêt automatique en cas de porte ouverte. Symbol  rouge s'allume.
- NL** Stopt automatisch als deur wordt geopend.  
(Symbol  rood lamp brandt)
- I** Si arresta automaticamente quando lo sportello è aperto.  
Il simbolo  rosso s'illumina.
- E** Se para automaticamente cuando la puerta está abierta.  
Símbol  rojo se enciende .
- S** Stannar automatiskt när dörren öppnas.  
Symbol  röd ljus lyser.



**D** Autom. Stopp bei vollem Auffangbehälter. Anzeige Symbol "Auffangbehälter - voll" leuchtet gelb. Auffangbehälter entleeren.

- Türe öffnen (1.)
- Behälter nach vorne ziehen (2.) (Behälter wird durch einen Magnet festgehalten, erhöhter Kraftaufwand nötig). Behälter nach schräg oben entnehmen (3.) und leeren.
- Behälter wieder in Maschine einsetzen (4./5.). Symbol "Auffangbehälter - voll" blinkt solange bis der Behälter in der Maschine ist.
- Türe schließen (6.).

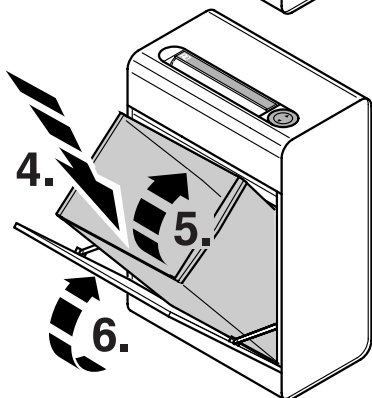
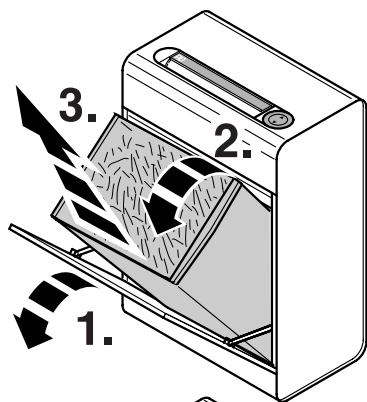
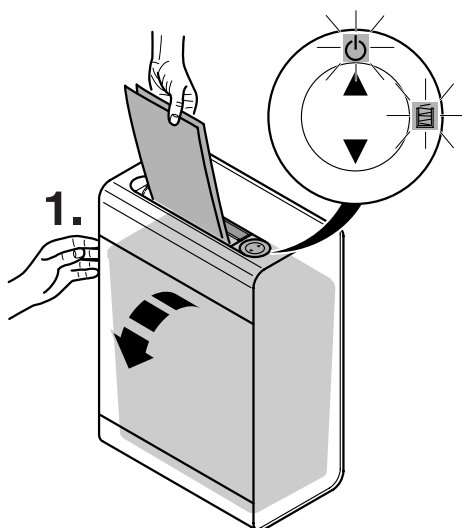
**GB** Stops automatically when shred bin is full. Empty the shred bin when "shred bin full" indicator lights yellow.

- Open door (1.)
- Pull the bin out (2.) (As the bin is held in place by a magnet more force may be required). Remove the bin to empty by tilting and pulling upwards (3.)
- Return the bin (4./5.). Symbol "bin full" will flash until the bin is in the machine. Close the door. (6.).

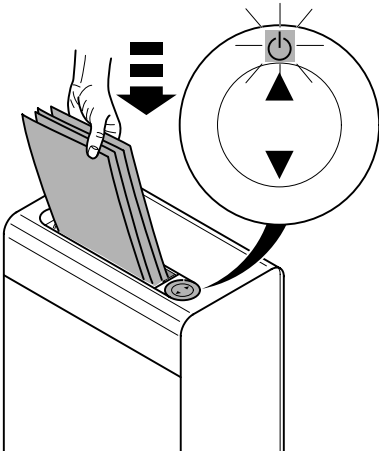
**F** Arrêt automatique en cas de réceptacle plein. Le témoin lumineux jaune "réceptacle plein" s'allume. Vider le réceptacle.

- Ouvrir la porte (1.)
- Tirer le réceptacle vers l'avant (2.) (le réceptacle est maintenu par un aimant, le tirer fortement). Retirer le réceptacle vers le haut en l'inclinant, et le vider (3.).
- Remettre le réceptacle en place (4./5.). Le témoin lumineux "réceptacle plein" clignote jusqu'à ce que le réceptacle est en place dans la machine.
- Fermer la porte (6.).

AL<sup>1</sup>

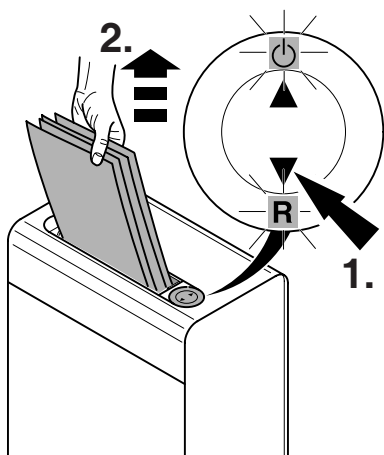


- NL** Automatische stop bij volle opvangbak.  
 Symbol "Opvangbak vol" licht geel op. Opvangbak legen.
- Deur openen (1.)
  - Opvangbak naar voor halen (2.) (Opvangbak wordt door een magneet vastgehouden, er is iets meer kracht nodig). Opvangbak schuin naar boven verwijderen (3.) en legen.
  - Opvangbak weer in de machine plaatsen (4./5.).  
 Symbol "bin full" will flash until the bin is in the machine.  
 Deur sluiten (6.).
- I** Si arresta automaticamente quando il cestino è pieno s'illumina la spia. Svuotare il cestino quando la spia gialla si accende.
- Aprire sportello (1.)
  - Estrarre il cestino (2.) (è trattenuto da calamite, occorre tirare). Rimuoverlo ruotandolo e tirandolo verso l'alto (3.).
  - Re-inserire il cestino (4./5.). Il simbolo cestino pieno rester acceso fino al reinserimento del cestino.  
 Chiudere lo sportello (6.).
- E** Se para automaticamente cuando la papelera está llena. Vacíe la papelera cuando el indicador de "papelera llena" se encienda amarillo.
- Abrir la puerta (1.)
  - Sacar la papelera hacia delante (2.) (la papelera se sujeta mediante un imán, por lo que se necesitará algo más de fuerza). Retirar la papelera hacia arriba e inclinada hacia delante (3.) y vaciarla.
  - Volver a colocar la papelera (4./5.). El símbolo "papelera llena" parpadeará hasta que la papelera se haya vuelto a colocar en su sitio.  
 Cerrar la puerta (6.).
- S** Stannar automatiskt när papperskorgen är full. Töm papperskorgen när symbolen "säckan är full" lyser gult.
- Öppna dörren (1.).
  - Drag ut papperskorgen (2.) (eftersom papperskorgen hålls på plats med magnet kan mer kraft behövas).  
 Avlägsna papperskorgen genom att dra den uppåt (3.).
  - Sätt tillbaka papperskorgen (4./5.).  
 Symbolen "papperskorgen är full" blinkar tills dess att papperskorgen sätts tillbaka i rätt läge.  
 Stäng dörren (6.).

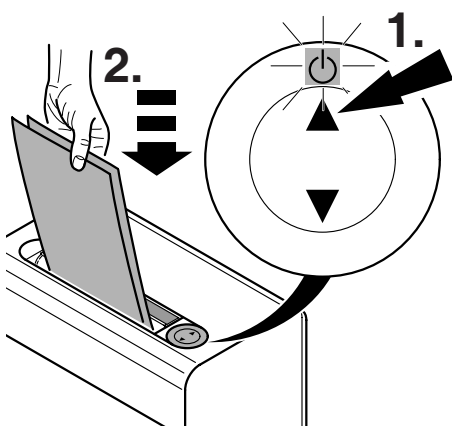


- D** Autom. Stopp bei zu viel Papier Autom. Rücklauf bei Papierstau. (Symbol "Ein/Aus" ⏻ blinkt).
- GB** Stops automatically if too much paper is inserted. Automatic reverse if paper jams (Symbol "ON/OFF" ⏻ flashes).
- F** Arrêt automatique lors de l'introduction d'une liasse trop épaisse. Marche arrière automatique en cas de surépaisseur. Le symbole "ON/OFF" ⏻ clignote.
- NL** Bij invoer van teveel papier stopt de machine automatisch en retourneert. (Symbool "Aan/Uit" ⏻ knippert).
- I** La macchina si ferma automaticamente se si inserisce troppa carta. Inversione automatica in caso di blocco. (Il simbolo "ON/OFF" ⏻ lampeggia)
- E** Se para automáticamente si se introduce demasiado papel. Retroceso automático en caso de atasco de papel. (Parpadea el símbolo "encendido/apagado" ⏻)
- S** Stannar automatiskt om för mycket papper matas in samtidigt. Backar automatiskt vid papperskvadd. (symbol "ON/OFF" ⏻ blinkljus).

AL<sup>1</sup>

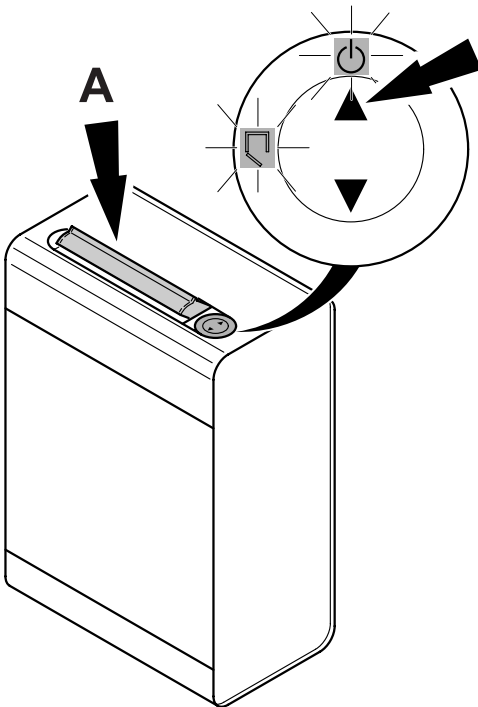


- D Bei Bedarf:** Symbol ▼ (R) drücken, Papier entnehmen. (Maschine läuft nur kurz rückwärts, bei Bedarf mehrmals wiederholen).
- GB If required:** Press Symbol ▼ (R) and remove paper. (Machine runs for a short time in reverse, if required repeat several times)
- F Si besoin :** Appuyer sur le symbole ▼ (R) de la commande multi-fonctions à bascule et retirer les documents engagés (le destructeur enclenche la marche arrière brièvement ; répéter plusieurs fois l'opération, si nécessaire).
- NL Naar behoef:** Symbol ▼(R) drukken, papier verwijderen. (Machine loop kortstondig terug, naar behoefte herhalen.)
- I Se lé bisogno:** Premere il simbolo ▼ (R) rimuovere la carta. La macchina andrà in reverse per un breve periodo, se necessario ripetere l'operazione diverse volte.
- E En caso necesario:** Pulsar ▼ (R) y retirar el papel. (La máquina funciona durante un momento en modo invertido. Si es necesario, repetir la operación varias veces)
- S Om så önkas:** Tryck symbol ▼ (R) och ta bort pappret. (Maskinen fortsätter att backa en liten stund, om nödvändigt upprepa flera gånger).



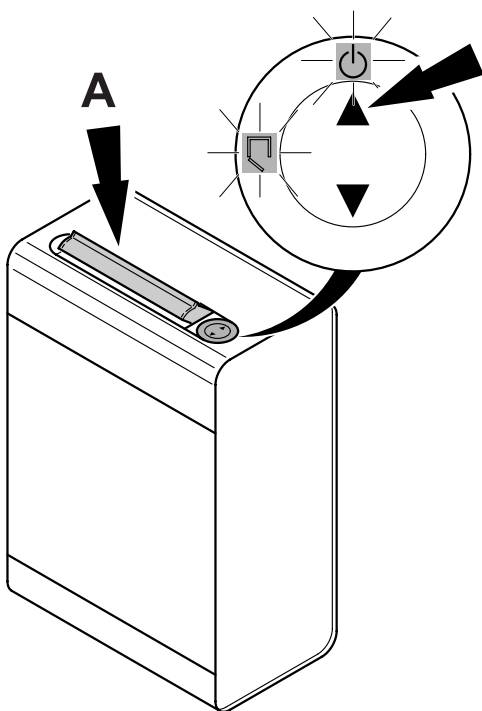
- D Bei Bedarf:** Betriebsbereitschaft wiederherstellen. Symbol ▲ (⏻) drücken, weniger Papier zuführen.
- GB If required:** Reset by pressing the symbol ▲ (⏻). Re-feed the paper in smaller quantities
- F Si besoin :** Revenir en position appuyer ▲ (⏻). Introduire des documents moins épais.
- NL Naar behoef:** Reset door de Symbol ▲ in de stand ⏻ te zetten. Nu minder papier invoeren.
- I Se lé bisogno:** Reset premendo su. Posizione simbolo ▲ (⏻). Ri-alimentare la carta in quantità minore.
- E En caso necesario:** Reinicie pulsando el símbolo ▲ (⏻). Vuelva a introducir el papel en pequeñas cantidades.
- S Om så önkas:** Återställ genom att trycka Symbol ▲ (⏻) till position. Mata sedan in papperet i mindre mängder.






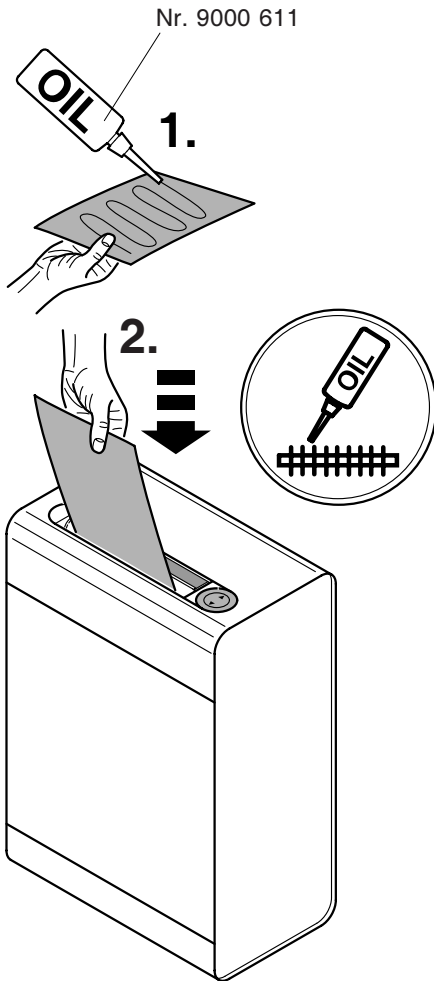


- D** Autom. Stopp wenn Sicherheitsklappe (A) geöffnet wird (Symbol □ blinkt). Sicherheitsklappe schließen auf Symbol ▲ drücken, Papier wird vernichtet. Zum Entfernen von Papierresten bei einem Papierstau, läuft die Maschine bei geöffneter Sicherheitsklappe nur kurz rückwärts. Bei Bedarf mehrmals Symbol ▼ betätigen.
- GB** Automatic stop if safety flap (A) is opened (symbol □ flashes). Close the safety flap and press the symbol ▲, paper is shredded. To remove any paper debris from a paper jam the machine runs for a short time backwards with open safety flap. If required press the symbol ▼ several times.
- F** Arrêt automatique lorsque le volet de sécurité (A) est ouvert (le symbol □ clignote). Fermer l'ouverture sécurisée et appuyer sur ▲; les documents sont détruits. Pour évacuer tout reste de document suite à une surépaisseur, le destructeur enclenche la marche à arrière un court instant, volet de sécurité ouvert. Si nécessaire, répéter l'opération plusieurs fois.
- NL** Automatische stop als de veiligheidsklep (A) geopend wordt (Symbool □ knippert). Veiligheidsklep sluiten en de Symbool ▲ drukken, het papier wordt vernietigt. Om bij een papieropstuwung de papierresten te verwijderen loopt de machine kortstondig achteruit bij een geopende veiligheidsklep. Zonodig meermaals ▼ herhalen.
- I** Blocco automatico se la linguetta di sicurezza è sollevata (A). (simbol □ lampeggia). Chiudere la linguetta di sicurezza e premere l'interruttore principale ▲, la carta viene distrutta. Per eliminare eventuali frammenti dovuti al blocco, la macchina si avvia, con movimento all' indietro, per un breve periodo con linguetta di sicurezza sollevata. Se necessario ripete l'operazione con il simbolo ▼ più volte.

AL<sup>1</sup>



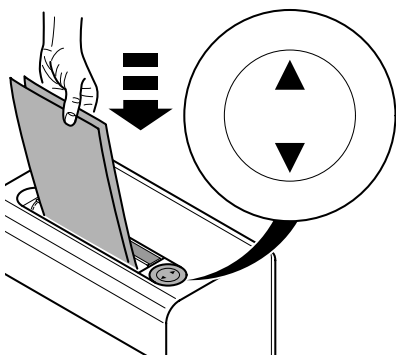
- E** Parada automática si se levanta la solapa de seguridad (Símbol  parpadea). Bajar la solapa de seguridad y pulsar el botón  basculante para volver a destruir papel. Para retirar restos de un atasco de papel, la máquina funciona durante un momento hacia detrás con la solapa de seguridad levantada. Si es necesario, repetir la operación varias veces.
- S** Stannar automatiskt när säkerhetsluckan öppnas (symbol  blinkljus). Stäng säkerhetsluckan och tryck symbol , to pappret förstörs. För att ta bort pappersspill efter kvadd, kör maskinen baklänges med luckan öppen en stund. Upprepa flera gånger om nödvändigt.



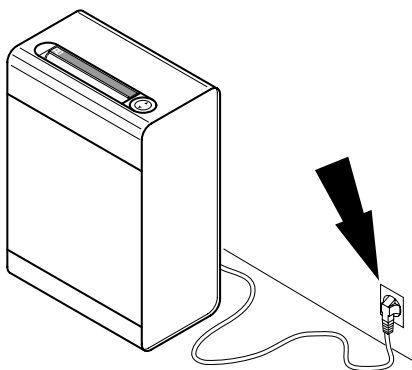
- D** Bei nachlassender Schneidleistung oder nach jedem gefülltem Auffangbehälter Schneidwerk ölen! (siehe Bild)
- GB** If the sheet capacity reduces or after the shred bin is emptied oil the shredding mechanism! (see picture)
- F** Lors de chaque changement de réceptacle ou lorsque les performances du destructeur vous semblent un peu diminuées, il faut lubrifier le bloc de coupe! (voir illustration)
- NL** Bij teruglopende capaciteit of na elke volle vergaarbak, het snijwerk olien. (zie afbeelding)
- I** Se la capacità di introduzione dei fogli si riduce, o dopo lo svuotamento del cestino, raccomandiamo di oliare il meccanismo di taglio. (vedi disegno)
- E** Si la capacidad de hojas se reduce o si la papelera está llena, recomendamos que lubrique el mecanismo destructor! (mirar dibujo)
- S** Vi rekommenderar att ni oljar skärverket om matningskapaciteten minskar eller när opvangbak har tömts! (se bilden).

- Mögliche Störungen • Possible malfunctions •
- Incidents éventuels • Mogelijke storingen •
- Possible malfunzionamento • Posibles fallos de funcionamiento •
- Möjliga drifts störningar •

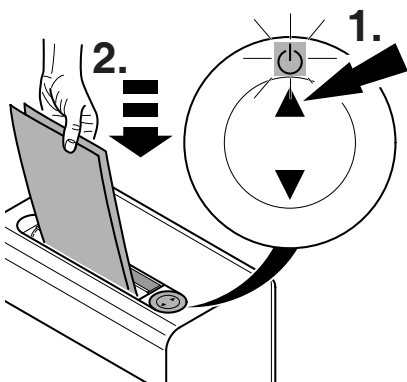
AL<sup>1</sup>



- D** Maschine läuft nicht an  
**GB** Machine will not start  
**F** Le destructeur ne se met pas en marche  
**NL** Machine start niet  
**I** La macchina non parte  
**E** La máquina no funciona  
**S** Maskinen startar inte



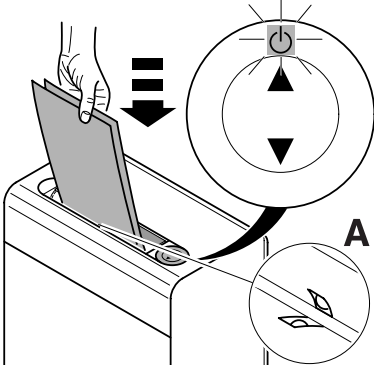
- D** Netzstecker eingesteckt?  
**GB** Is the machine plugged in?  
**F** Prise de courant branchée?  
**NL** Zit de stekker in de contactdoos?  
**I** La macchina è collegata alla presa di corrente?  
**E** ¿La máquina está enchufada?  
**S** Är maskinen ansluten?



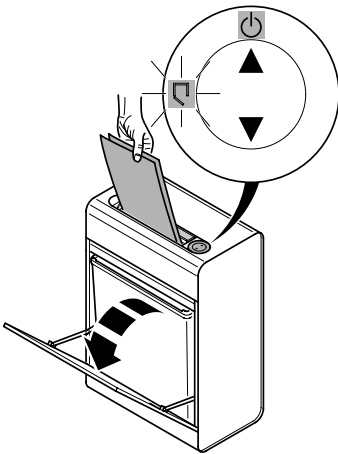
- D** Symbol ▲ gedrückt? Leuchtet Symbol ☺ grün? (1.). Papier einführen (2.).  
**GB** Is the symbol ▲ pressed? The green light symbol ☺ is ON? (1.). Insert paper (2.).  
**F** Le symbole ▲ est appuyé? Le voyant vert ☺ est allumé? (1.). Introduire le papier (2.).  
**NL** Symbol ▲ ingedrukt? Brandt de Symbol ☺ groen? (1.). Papier invoeren (2.).  
**I** Simbolo ▲ premere? S'illumina ☺ verde? (1.). Inserire carta (2.).  
**E** ¿El símbolo ▲ está pulsado? ¿La luz verde ☺ está encendida? (1.). Insertar el papel (2.).  
**S** Symbol ▲ nedtryckt? Lyser den gröna lampan ☺? (1.). Mata in papper (2.).

- Mögliche Störungen • Possible malfunctions •
- Incidents éventuels • Mogelijke storingen •
- Possible malfunzionamento • Posibles fallos de funcionamiento •
- Möjliga driftsstörningar •

# KRUG+PRIESTER



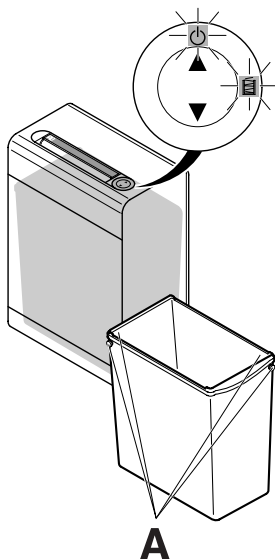
- D** Papier mittig eingeführt?  
(Lichtschranke) (A)
- GB** Feed the paper into the centre of the feed opening (photo cell) (A)
- F** Introduire les documents au milieu de l'ouverture? (cellule) (A)
- NL** Papier in het midden van opening invoeren? (Lichtcel) (A)
- I** Alimentare la carta nel centro dell'apertura di alimentazione? (fotocellula) (A)
- E** ¿Inserte el papel en medio de la abertura de alimentación? (Célula fotoeléctrica) (A)
- S** Mata pappret i mitten på intaget (fotocell) (A)



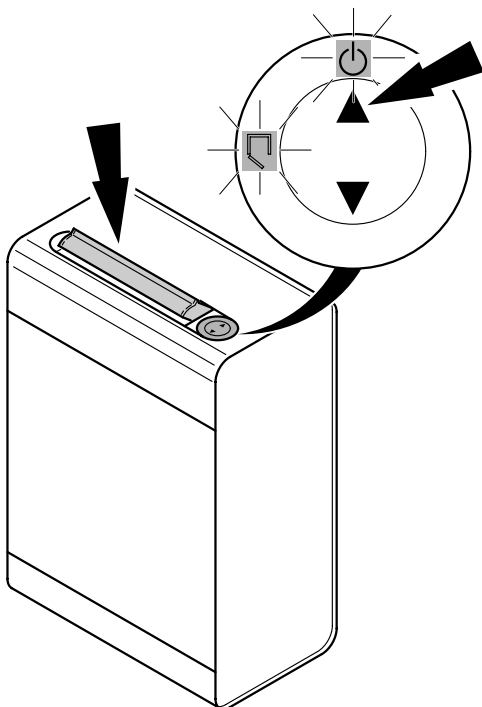
- D** Türe auf?
- GB** Door open?
- F** La porte est-elle ouverte?
- NL** Deur open?
- I** Sportello aperto?
- E** ¿La puerta está abierta?
- S** Öppen dörr?

- Mögliche Störungen • Possible malfunctions •
- Incidents éventuels • Mogelijke storingen •
- Possible malfunzionamento • Posibles fallos de funcionamiento •
- Möjliga driftsstörningar •

AL<sup>1</sup>

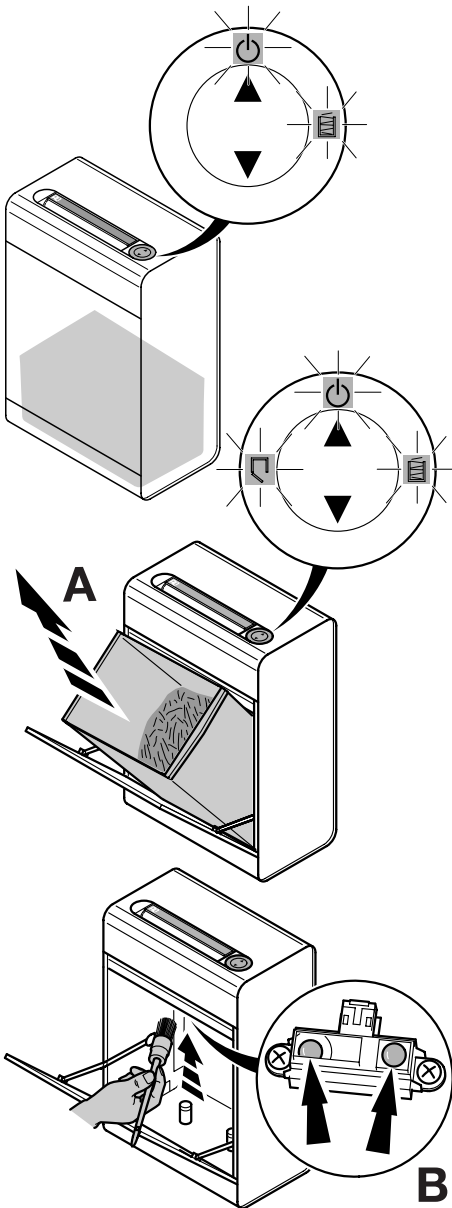


- D** Auffangbehälter voll oder fehlt?  
Alle 4 Magnete am Behälter (A) vorhanden?
- GB** Shred bin full or missing?  
Are all 4 magnets on the shred bin? (A)
- F** Réceptacle plein ou manquant ? ?  
Les 4 aimants sont-ils en place ? (A)
- NL** Vergaarbak vol of ontbreken?  
Zijn alle 4 magneten op de opvangbak (A) aanwezig ?
- I** Cestino pieno o manca?  
sono presenti tutti e 4 i magneti sul cestino? (A)
- E** ¿Papelera llena o falta?  
¿Están los 4 imanes de la papelera?
- S** Är papperskorgen full eller saknas?  
Finns alla 4 magneter på papperskorgen (A) ?



- D** Sicherheitsklappe offen?
- GB** Safety flap open?
- F** Le volet de sécurité est ouvert ?
- NL** Veiligheidsklep open?
- I** La linguetta di sicurezza è sollevata?
- E** ¿Solapa de seguridad levantada?
- S** Är säkerhetsluckan öppen?

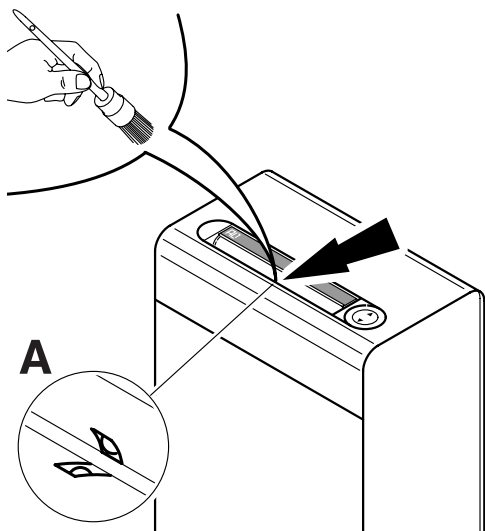
- Mögliche Störungen • Possible malfunctions •
- Incidents éventuels • Mogelijke storingen •
- Possible malfunzionamento • Posibles fallos de funcionamiento •
- Möjliga drifts störningar •



- D** "Auffangbehälter-voll"- Anzeige leuchtet und Auffangbehälter ist nicht voll.
- Auffangbehälter entfernen (**A**)
  - Füllstandssensor (**B**) mit Pinsel säubern.
- GB** "Shred bin full" indicator illuminates but shred bin is not full.
- Remove shred bin (**A**)
  - Clean the level sensor with a brush (**B**).
- F** Le voyant réceptacle plein s'allume, alors que le réceptacle n'est pas plein.
- Enlever le réceptacle (**A**).
  - Nettoyer le senseur pour "réceptacle plein" à l'aide d'un pinceau (**B**).
- NL** Lampje van "Opvangbak-VOL" brandt, maar de Opvangbak is niet vol.
- Opvangbak verwijderen (**A**).
  - Reinig de sensor van de volindicator met een borsteltje (**B**)
- I** "Cestino pieno" ; la spia si illumina ma il cestino non é pieno.
- Togliere il cestino (**A**).
  - Pulire con un penello il sensore (**B**).
- E** Se enciende el indicador de "papelera llena" pero la papelera no está llena.
- Quite la papelera.
  - Limpie el sensor "papelera llena" con un cepillo.
- S** Indikering för att papperskorgen är full lyser trots att papperskorgen inte är full.
- Tag bort papperskorgen (**A**)
  - Rengör nivåsensorn med en borste (**B**)

- Mögliche Störungen • Possible malfunctions
  - Incidents éventuels • Mogelijke storingen
- Possible malfunzionamento • Posibles fallos de funcionamiento
  - Möjliga driftsstörningar

AL<sup>1</sup>



**D Maschine schaltet nicht ab.**

Netzstecker ziehen. Lichtschranke (A) mit Pinsel säubern.

**GB Machine will not stop.**

Remove plug. Clean the photo cell (A) with a small brush.

**F Le destructeur ne s'arrête plus:**

Débrancher le destructeur. Dépoussiérer la cellule (A) à l'aide d'un pinceau.

**NL Machine stopt niet.**

Verwijder de stekker. Lichtcel (A) met kwastje schoonmaken.

**I La macchina non si ferma.**

Togliere la spina. Pulite la fotocellula (A) con una piccola spazzola.

**E La máquina no parará.**

Desconecte el enchufe de la toma. Limpie la célula fotoeléctrica (A) con un cepillo.

**S Maskinen stannar inte**

Ta bort nätanslutningen. Rengör fotocellen (A) med en liten borste.

**D Maschine schaltet ab.**

Überlastschutz. **Abkühlphase ca.**

**10-15 Min.** (Symbol  $\odot$  und "R" blinken abwechselnd).

- Bleibt die Maschine während dem Vernichten stehen (Überhitzung), warten bis nur noch Symbol  $\odot$  grün blinkt, Symbol  $\blacktriangle$  ( $\odot$ ) drücken, Maschine läuft weiter.

**GB Machine stops.**

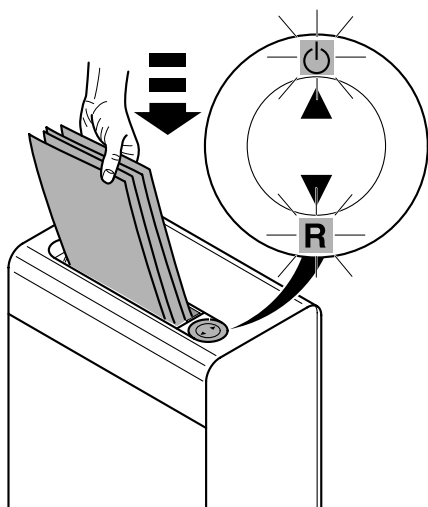
Overload protection. **Cooling down period approx. 10-15 minutes.** (Symbols  $\odot$  and "R" flash alternatively).

- If the machine stops during shredding wait until the green symbol  $\odot$  only flashes. Press  $\blacktriangle$  ( $\odot$ ) symbol the machine will restart.

**F Le destructeur s'arrête:**

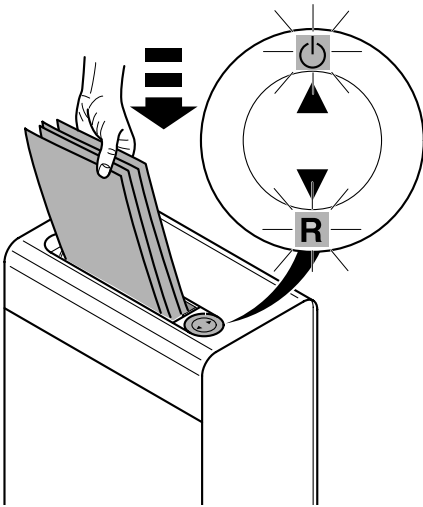
protection thermique du moteur; **laisser refroidir environ 10 à 15 minutes.** (Les symboles  $\odot$  et "R" clignent alternativement).

- Si la machine s'arrête pendant la 'y ait plus que le témoin vert  $\odot$  qui clignote, puis appuyer sur le symbole  $\blacktriangle$  ( $\odot$ ) ? La machine se remet en marche.





- Mögliche Störungen • Possible malfunctions •
- Incidents éventuels • Mogelijke storingen •
- Possible malfunzionamento • Posibles fallos de funcionamiento •
- Möjliga driftsstörningar •



## NL Machine stopt;

overhittingsbeveiliging. **Afkoelperiode: ongeveer 10-15 minuten.** (Symbolen ⏻ en "R" knipperen afwisselend.)

- Indien de machine tijdens het vernietigen stopt (oververhitting), dan wachten tot alleen het groene symbool ⏻ knippert. Druk op ▲ (⏻) symbool en de machine gaat verder.

## I La macchina si ferma.

Surriscaldamento. **Fate raffreddare circa 10-15 minuti.** (I simboli ⏻ e "R" lampeggiano alternatamente).

- Se si ferma durante la distruzione attendere fino a che solo il simbolo verde ⏻ lampeggia. Premere ▲ (⏻) e il distruggidocumenti riparte.

## E La máquina se para.

Posibles sobrecargas. **Período de enfriamiento de aprox. 10-15 min.** (Símbolos ⏻ y "R" parpadean alternativamente).

- Si la máquina se para durante el proceso de destrucción, habrá que esperar hasta que parpadee únicamente el símbolo ⏻. Pulsar ▲ (⏻) y la máquina volverá a funcionar.

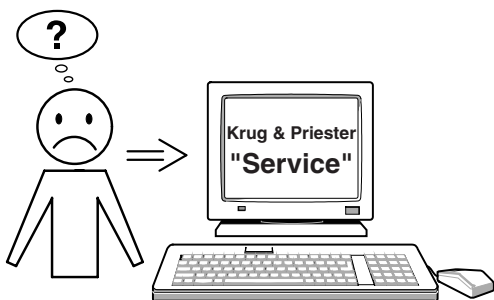
## S Maskinen stannar.

Överbelastningskydd. **Avsvälning ca 10-15 minuter.** (Symbol ⏻ och "R" blinkljus alternativt).

- Om maskinen stannar vid inmatning av papper, vänta tills dess att bara den gröna symbolen ⏻ blinkar. Tryck på ▲ (⏻) symbol, maskinen startar igen.

- Mögliche Störungen • Possible malfunctions
  - Incidents éventuels • Mogelijke storingen
- Possible malfunzionamento • Posibles fallos de funcionamiento
  - Möjliga driftsstörningar

AL<sup>1</sup>



**D Trifft keine der vorher genannten Problemlösungen zu:**

- Kontakt: Kundendienst
- [www.krug-priester.de](http://www.krug-priester.de)  
→ "Kontakt Service"  
[service@krug-priester.com](mailto:service@krug-priester.com)

**GB None of the above mentioned methods helped to solve the problem:**

- Contact Service Team:
- [www.krug-priester.de](http://www.krug-priester.de)  
→ "Kontakt Service"  
[service@krug-priester.com](mailto:service@krug-priester.com)

**F En cas de problème autre que ceux énoncés précédemment :**

- Prenez contact via notre site Internet, à l'adresse
- [www.krug-priester.de](http://www.krug-priester.de)  
→ rubrique "Kontakt Service"  
[service@krug-priester.com](mailto:service@krug-priester.com)

**NL Geen enkele van de hierboven vermelde methodes helpt om het probleem op te lossen. Contacteer de klantendienst:**

- [www.krug-priester.de](http://www.krug-priester.de)  
→ "Kontakt Service"  
[service@krug-priester.com](mailto:service@krug-priester.com)

**I Nessuno dei metodi sopraindicati sono di aiuto a risolvere i Vs. problemi.**

- Contattare il centro di assistenza clienti.
- [www.krug-priester.de](http://www.krug-priester.de)  
→ "Kontakt Service"  
[service@krug-priester.com](mailto:service@krug-priester.com)

**E Si ninguno de los métodos ayudan a solucionar el problema: Contacte con el servicio técnico**

- [www.krug-priester.de](http://www.krug-priester.de)  
→ "Kontakt Service"  
[service@krug-priester.com](mailto:service@krug-priester.com)

**S Om inte någon av ovannämnda åtgärder hjälper, var vänlig kontakta vår serviceavd:**

- [www.krug-priester.de](http://www.krug-priester.de)  
→ "Kontakt Service"  
[service@krug-priester.com](mailto:service@krug-priester.com)

**D** Empfohlenes Zubehör  
**GB** Recommended accessories  
**F** Accessoires recommandés  
**NL** Aanbevolen toebehoren  
**I** Accessori Raccomandati  
**E** Accesorios Recomendados  
**S** Rekommenderade tillbehör



**D** Umweltverträgliches Spezialöl  
**GB** Environmentally friendly oil  
**F** Huile spéciale biodégradable  
**NL** Milieuvriendelijke olie  
**I** Olio biodegradabile  
**E** Aceite biodegradable  
**S** Miljövänlig olja  
**Nr. 9000 611**

- Technische Information • Technical Information •
- Information technique • Technische gegevens •
- Informazioni Technique • Información técnica •
- Technisk information •

AL<sup>1</sup>



I.T.E. Listed 802 D

- D** Diese Maschine ist GS-geprüft und entspricht den EG-Richtlinien 2006/95/EG und 2004/108/EG.

**Lärminformation:**

Unter dem nach ISO 7779 zugelassenen Wert von < 70 db (A).

Die spezifischen technischen Daten entnehmen Sie bitte den Angaben auf dem Typenschild der Maschine.

Für die Inanspruchnahme einer Garantieleistung muss das Gerät durch das Typenschild zu identifizieren sein. Technische Änderungen vorbehalten.

- GB** This machine is approved by independent safety laboratories and is in compliance with the EC-regulations 2006/95/EG and 2004/108/EG.

**Sound level information:**

The sound level at the work place is less than the ISO 7779 standard's maximum permissible level of < 70 db (A).

The exact technical specifications can be found on the technical specifications sticker on the machine.

To claim under guarantee, the machine must still carry its original identification label.

Subject to alterations without notice.

- F** Cette machine a subi les contrôles de sécurité et correspond aux directives européennes 2006/95/EG et 2004/108/EG.

**Niveau sonore:** Au poste de travail, le niveau sonore est inférieur aux valeurs maximales autorisées par la norme ISO 7779 < 70 décibels.

Les indications techniques se retrouvent sur la plaque signalétique de la machine.

Pour bénéficier de la garantie, la machine doit pouvoir être identifiée par sa plaque signalétique.

Sous réserve de modifications techniques.

- NL** Deze machine is goedgekeurd door toonaangevende, onafhankelijke veiligheidsinstituten en voldoet aan EG-normen 2006/95/EG en 2004/108/EG.

**Geluidsniveau informatie:**

Het geluidsniveau op de werkplek is lager dan het volgens EN norm ISO 7779 maximaal toegestane geluidsniveau van < 70 db (A).

- Technische Information • Technical Information •
- Information technique • Technische gegevens •
- Informazioni Technique • Información técnica •
- Technisk information •



I.T.E. Listed 802 D

De precieze technische specificaties vindt u op het typeplaatje op het apparaat. Bij eventuele garantiereclames, moet de machine voorzien zijn van het originele identificatielabel.

Wijzigingen zonder kennisgeving op ontwerp en technische gegevens voorbehouden.

- I Questa macchina ha ottenuto il marchio GS ed è conforme alle norme 2006/95/EG e 2004/108/EG.

**Informazioni sul livello di rumorosità:**

Il livello delle emissioni acustiche nell'ambiente di utilizzo risulta inferiore al valore massimo di < 70 db (A), fissato con normativa ISO 7779.

Le esatte specifiche tecniche si trovano sul letichetta adesiva del distruggidocumenti. Per usufruire della garanzia sulla macchina deve essere presente l'etichetta identificativa originale. Soggetto a modifiche senza avviso.

- E Esta máquina está aprobada por laboratorios de seguridad independientes y de conformidad con las regulaciones-CE 200695//EG y 2004/108/EG.

**Nivel de ruido:**

El nivel de ruido en el lugar de trabajo es inferior al nivel máximo permitido de < 70 db (A) por la normativa ISO 7779.

Las especificaciones técnicas exactas se encuentran adheridas a la máquina.

Para cualquier reclamación en garantía, la máquina ha de estar provista de la placa original de identificación.

Sujeto a cambio sin notificación.

- S Maskinen är provad av oberoende säkerhetslaboratorier och är överensstämmande med EC-regler 2006/95/EG och 2004/108/EG.

**Ljudnivå information:**

Ljud nivån vid arbetsplatsen är lägre än ISO 7779 standard på maximal nivå på < 70 db (A).

De exakta tekniska specifikationerna finns på maskinetiketten.

För att garantin skall gälla måste maskinens originaletikett med serienumret sitta kvar på maskinen.

Kan ändras utan föregående meddelande.

- D EG-KONFORMITÄTSERKLÄRUNG**
- GB EC-declaration of conformity**
- F Déclaration de conformité CE**
- NL EG-verklaring van overeenstemming**
- I Dichiarazione CE di conformità**
- E Declaración CE de conformidad**
- S EG-försäkran om överensstämmelse**

**- Hiermit erklären wir, daß die Bauart von**

- Herewith we declare that
- Par la présente, nous déclarons que
- Hiermede verklaren wij, dat de in de handel gebrachte machine
- Si dichiara che il modello della
- Por la presente, declaramos que la
- Härmed förklarar vi att den av oss levererade typen av

	<b>GS- IDENT. Nr.</b>	<b>UL- IDENT. Nr.</b>
<b>AL<sup>1</sup></b>	<b>ID Nr. 11241001</b>	<b>ID Nr. 10241001</b>

**- folgenden einschlägigen Bestimmungen entspricht**

- complies with the following provisions applying to it
- sont conformes aux dispositions pertinentes suivantes
- voldoet aan de eisen van de in het vervolg genoemde bepalingen
- è conforme alle seguenti disposizioni pertinenti
- satisface las disposiciones pertinentes siguientes
- uppfyller följande tillämpliga bestämmelser

**2004/108/EG:**

EMV Richtline, EMV Electromagnetic compatibility directive, EMV directives compatibilité électromagnétique, EMV elektromagnetische compatibiliteitsrichtlijn, Direttiva sulla Compatibilità Elettromagnetica, Directiva de compatibilidad electromagnética EMW, EMV Elektroniskt.

**2006/95/EG**

Niederspannungsrichtlinie, Low voltage directive, Directives basse tension, Richtlijn voor lage voltage, Direttiva Bassa Tensione, Directiva de bajo voltaje, Kompabilitets direktiv Lågspänningsdirektiv.

**- Angewendete harmonisierte Normen insbesondere**

- Applied harmonised standards in particular
- Normes harmonisées utilisées, notamment
- Gebruikte geharmoniseerde normen, in het bijzondere
- Norme armonizzate applicate in particolare
- Normas armonizadas utilizadas particularmente
- Tillämpade standarder, speciellt

**EN 60950-1; EN 55014-1; EN 55014-2; EN 61000-3-2; EN 61000-3-3;  
EN ISO 12100-1; EN ISO 12100-2; EN ISO 13857; EN ISO 7779**

29.12.2009  
Datum

Bevollmächtigter für technische Dokumentation  
Authorized representative for technical documentation  
Représentant autorisé pour la documentation technique.  
Geautoriseerde vertegenwoordiging voor technische  
documentatie:  
Rappresentante autorizzato per le documentazioni tecniche  
Representante autorizado para documentación técnica  
För teknisk dokumentation kontakta:

Krug & Priester GmbH u. Co KG  
Simon-Schweitzer-Str. 34  
D-72336 Balingen (Germany)

Krug + Priester • Made in Germany



**Aktenvernichter**  
**Document Shredders**  
**Destructeurs de Documents**  
**Papiervernietigers**  
**Distruugidocumenti**  
**Destructoras de Documentos**  
**Dokumentförstörare**

**Schneidemaschinen**  
**Trimmers and Guillotines**  
**Cisailles et Massicots**  
**Snijmachines**  
**Taglierine e Tagliacarte**  
**Cizallas y Guillotinas**  
**Skärmaskiner**

