

Уничтожители бумаг
Asiakirjatuhoajat
Niszczarki dokumentów
Destruidoras de documentos

RUS Инструкция по
эксплуатации
FIN Käyttöohjeet
PL Instrukcja obsługi
P Manual de instruções

AL¹



- Sicherheitshinweise • Safety precautions •
- Consignes de sécurité • Veiligheidsvoorschriften •
- Misure di Sicurezza • Normas de Seguridad •
- Säkerhetsföreskrifter • Turvallisuusohjeita • Sikkerhedsforskriftene •
- Srodki bezpieczeñstwa • Меры предосторожности •

AL¹



- D** Bitte lesen Sie vor Inbetriebnahme der Maschine unbedingt diese Betriebsanleitung und beachten Sie die Sicherheitshinweise. Die Betriebsanleitung muss jederzeit verfügbar sein.
- GB** Please read these operating instructions before putting the machine into operation and observe the safety precautions. The operating instructions must always be available.
- F** Nous vous prions de lire attentivement le mode d'emploi avant d'utiliser la machine, et attirons votre attention sur les consignes de sécurité. Les instructions d'utilisation et les consignes de sécurité doivent toujours être disponibles.
- NL** Leest u voor de ingebruik name van het apparaat a.u.b. deze gebruiksaanwijzing goed door en neemt u de veiligheidsinstructies n acht. De gebruiksaanwijzing en de veiligheids-voorschriften moeten altijd binnen handbereik zijn.
- I** Per favore legga questo manuale di istruzione prima di mettere in funzione il distruggidocumenti e osservi le regole di sicurezza. Le istruzioni d'uso devono essere sempre disponibili.
- E** Le recomendamos lea las instrucciones antes de poner en funcionamiento esta máquina y cumpla las normas de seguridad. Las instrucciones de servicio y seguridad deben estar siempre disponibles.
- S** Läs igenom denna bruksanvisning innan ni startar maskinen. Var noga med säkerhetsföreskrifterna. Instruktionsmanualen måste alltid finnas tillgänglig.
- FIN** Lue nämä käyttö-ohjeet läpi ennenkuin käynnistät laitteen !
Noudata turvaohjeita. Käyttöohjeiden on oltava aina saatavilla.
- N** Lees gjennom denne bruksanvisningen før De tar i bruk maskinen
Vær oppmerksom på sikkerhetsforskriftene. Operatørmanualen må alltid være tilgjengelig.
- PL** Proszę uważnie przeczytać instrukcję obsługi przed uruchomieniem urządzenia i stosować się do przepisów bezpieczeñstwa. Instrukcje obsługi muszą być zawsze dostępne.
- RUS** Пожалуйста, прочитайте инструкцию по эксплуатации перед установкой аппарата, соблюдайте технику безопасности. Инструкция по эксплуатации должна находиться в доступном для пользователя месте.
- H** A gép üzembe helyezésé elott figyelmesen olvassa el a kezelési utasitást és tartsa be a biztonsági eloirásokat. Kezelési utasításnak mindig elérhetőnek kell lennie.
- TR** Lütfen makineyi çalıştırmadan önce bu kullanma talimatlarını dikkatli bir şekilde okuyunuz ve belirtilen güvenlik önlemlerine uyunuz. Kullanma Talimatları her zaman kullanıma hazır olmalıdır.
- DK** Før installation af maskinen bedes De venligst læse brugervejledningen og være opmærksom på sikkerhedsanvisningerne. Brugervejledningen skal altid være tilgængelig.
- CZ** Prosím přečtete si instrukce k obsluze a dodržujte bezpečnostní upozornění. Návod k obsluze musí být vždy dostupný.
- P** Por favor leiam o manual de instruções antes de colocar a máquina em operação e vejam as precauções de segurança. As instruções de operação deverão estar sempre disponíveis.
- GR** ΠΑΡΑΚΑΛΩ ΔΙΑΒΑΣΤΕ ΤΙΣ ΟΔΗΓΙΕΣ ΧΡΗΣΕΩΣ ΚΑΙ ΤΙΣ ΠΡΟΦΥΛΑΞΕΙΣ ΑΣΦΑΛΕΙΑΣ ΠΡΙΝ ΒΑΛΕΤΕ ΤΟ ΜΗΧΑΝΗΜΑ ΣΕ ΛΕΙΤΟΥΡΓΙΑ. ΟΙ ΟΔΗΓΙΕΣ ΧΡΗΣΗΣ ΠΡΕΠΕΙ ΝΑ ΕΙΝΑΙ ΠΑΝΤΑ ΔΙΑΘΕΣΙΜΕΣ.
- CHI** 使用機器前，請閱讀此操作指引，並留意安全守則
操作手冊必須是經常可用的。
- UAE** والامان الوقاية تعليمات ملاحظة نرجوا كما الماكينة بتشغيل البدء قبل التشغيل تعليمات قراءة نرجوا
لا بد من وجود تعليمات التشغيل دائما

- Sicherheitshinweise • Safety precautions •
- Consignes de sécurité • Veiligheidsvoorschriften •
- Misure di Sicurezza • Normas de Seguridad •
- Säkerhetsföreskrifter • Turvallisuusohjeita • Sikkerhetsforskriftene •
- Srodki bezpieczeñstwa • Меры предосторожности •

KRUG+PRIESTER



- D** Keine Bedienung durch Kinder!
GB Children must not operate the machine!
F Pas d'utilisation par un enfant!
NL Geen bediening door kinderen!
I Non lasciare utilizzare il tagliacarte a bambini!
E No dejar que la utilicen los niños!
S Installera maskinen utom räckhåll för barn!
FIN Asentakaa laite lasten ulottumattomiin!
N Installer maskinen utenfor rekkevidde for barn!
PL Dzieciom nie wolno obsługiwać urządzenia!
RUS Не допускайте детей к пользованию аппаратом!
H Gyerekek a gépet nem kezelhetik
TR Makinayı Çocuklar Kullanmamalıdır.
DK Må kun betjenes af voksne
CZ Stroj nesmí být obsluhován dětmi
P As crianças não devem trabalhar com a máquina!
GR ΑΠΑΓΟΡΕΥΕΤΑΙ Η ΧΡΗΣΗ ΑΠΟ ΠΑΙΔΙΑ.
CHI 勿让儿童使用机器!
UAE يجب على الأطفال عدم تشغيل الماكينة.



- D** Nicht in das Schneidwerk greifen!
GB Do not reach into the feed-opening of the cutting head!
F Ne pas introduire les mains dans le bloc de coupe!
NL Blijf buiten het bereik van de invoeropening!
I Non toccare il meccanismo di taglio (apertura di alimentazione)!
E No introducir la mano en la abertura de alimentación del cabezal de corte!
S Använd inte fingrarna i öppningen till skärverket!
FIN Älkää työntäkö sormia teräpakkaan!
N Bruk ikke fingrene i åpningen til skjæreverket!
PL Nie wkładać rąk pomiędzy głowicę tnące!
RUS Не допускайте попадания рук в приемное отверстие режущей головки!
H Ne nyúljon a vágószerkezetbe!
TR Lütfen kesici kafaların çekme sürme ağızlarına dokunmayınız.
DK Hold fingere væk fra åbningen til skæreværket
CZ Nesahejte do vstupní šterbiny a nedotýkejte se rezacího mechanismu!
P Não mexer dentro da abertura de alimentação da cabeça de corte!
GR ΜΗΝ ΑΓΓΙΖΕΤΕ ΤΟΥΣ ΚΥΛΙΝΔΡΟΥΣ ΚΟΠΗΣ.
CHI 机器操作时，切勿接触刀头入口！
UAE لا يجب الوصول أبدا إلى فتحة التغذية الخاصة برأس القطع.

- Sicherheitshinweise • Safety precautions
- Consignes de sécurité • Veiligheidsvoorschriften
- Misure di Sicurezza • Normas de Seguridad
- Säkerhetsföreskrifter • Turvallisuusohjeita • Sikkerhetsforskriftene
- Srodki bezpieczeñstwa • Меры предосторожности

AL¹



- D** Vorsicht bei langen Haaren!
GB Long hair can become entangled in cutting head!
F Attention aux cheveux longs !
NL Pas op met lang haar!
I Capelli lunghi possono entrare nella testa di taglio!
E Tener cuidado con el cabello largo puede enredarse en el cabezal de corte!
S Undvik långt hår i närheten av skärverket!
FIN Varokaa pitkien hiusten joutumista teräpakkaan !
N Vær forsiktig med langt hår i nærheten av skjæreværket!
PL Uwaga na długie włosy!
RUS Избегайте попадания длинных волос в механизм аппарата!
H Vigyázzon a hosszú hajra!
TR Uzun saçlara dikkat. Kesici kafalar tarafından içeri çekilebilir.
DK Undgå langt hår i nærheden af skæreværket
CZ Dlouhé vlasy mohou být zachyceny a vtaženy do rezacího mechanismu!
P O cabelo comprido pode ficar preso na cabeça de corte!
GR ΚΡΑΤΕΙΣΤΕ ΜΑΚΡΙΑ ΑΠΟ ΤΗΝ ΕΙΣΟΔΟ ΤΡΟΦΟΔΟΣΙΑΣ.
CHI 切勿让长发发接近刀头!
UAE يجب الحذر من أن الماكينة قد تلتقط الشعر الطويل.



- D** Vorsicht bei Krawatten und langen Kleidungsstücken!
GB Take care of ties and other loose pieces of clothing!
F Attention au port de cravates et autres vêtements flottants !
NL Let op met stropdassen en andere losse kledingdelen!
I Attenzione alle cravatte e altre parti sporgenti di stoffa!
E Tener cuidado con las corbatas y todo tipo de prendas sueltas!
S Var aktsam med slipsar och andra lösa delar av klädsen!
FIN Varokaa solmiotanne ja muita pitkiä vaatekappaleitanne !
N Vær forsiktig med slips og løse klesplagg!
PL Uwagañ na krawaty i inne luźne części garderoby!
RUS Остерегайтесь попадания галстука и других частей одежды!
H Vigyázzon a nyakkendore és logó ruházatra!
TR Lütfen Gravatt ve uzun giysi uzantılarına dikkat ediniz.
DK Undgå løse eller hængene klæder inærheden af skæreværket
CZ Pozor na kravaty a volné součásti odevu!
P Cuidado com as gravatas ou outro tipo de roupa solta!
GR ΓΡΑΒΑΤΕΣ, ΚΡΕΜΑΣΤΑ ΡΟΥΧΑ ΚΑΙ ΚΟΣΜΗΜΑΤΑ.
CHI 小心领带和其它宽松衣物!
UAE ينبغي توخي منتهى الحذر عند وجود أربطة العنق أو غيرها من قطع الملابس المتدلّية.

- Sicherheitshinweise • Safety precautions •
- Consignes de sécurité • Veiligheidsvoorschriften •
- Misure di Sicurezza • Normas de Seguridad •
- Säkerhetsföreskrifter • Turvallisuusohjeita • Sikkerhetsforskriftene •
- Środki bezpieczeństwa • Меры предосторожности •

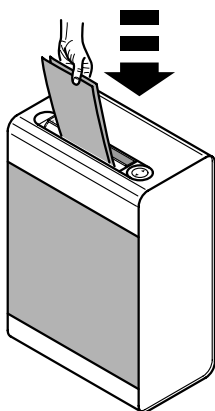
KRUG+PRIESTER



- D** Vorsicht bei Schmuck!
- GB** Be careful of loose jewellery!
- F** Attention au port de bijoux !
- NL** Let op met halskettingen en andere juwelen!
- I** Attenzione ai gioielli!
- E** Tener cuidado con las joyas!
- S** Var aktsam med löst hängande smycken!
- FIN** Varokaa korujen joutumista teräpakkaan!
- N** Vær forsiktig med løsthengende smykker!
- PL** Ostrożnie z biżuteria!
- RUS** Будьте осторожны с длинными свисающими украшениями!
- H** Vigyázzon az ékszerekkel!
- TR** Mücevherlerinizin uzun parçalarına dikkat ediniz.
- DK** Undgå løse smykker i nærheden af skæreværket
- CZ** Pozor na volné šperky!
- P** Cuidado com os colares!
- GR** ΚΙΝΔΥΝΟΣ ΤΡΑΥΜΑΤΙΣΜΟΥ.
- CHI** 注意所佩带饰物!
- UAE** ينبغي توخي منتهى الحذر عند وجود سلاسل المجوهرات المتدلية و غيرها.

- Меры предосторожности • Turvallisuuohjeita •
- Środki bezpieczeŃstwa • Normas de seguranga •

AL¹

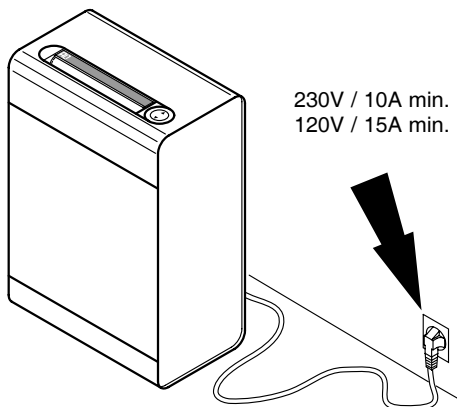


RUS Передняя дверка должна быть закрыта, когда происходит уничтожение бумаг!

FIN Laitetta käytettäessä, oven täytyy olla suljettuna!

PL Drzwiczki muszą być zamknięte w trakcie pracy niszczarki dokumentów.

P A porta deve estar fechada quando a máquina está em funcionamento.

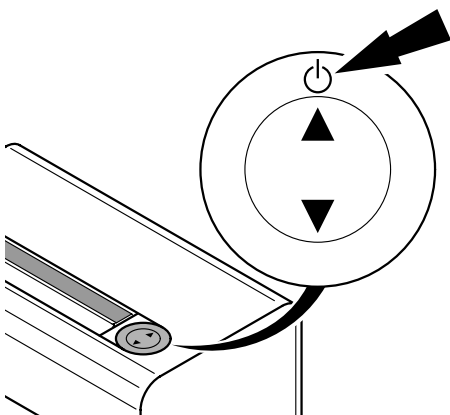



RUS Убедитесь, что есть свободный доступ к розетке.

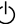
FIN Pistorasian on oltava lähellä laitetta ja helposti käytettävissä.

PL Zapewnić swobodny dostęp do gniazda zasilającego.


P Certificar-se que existe acesso livre à ficha.



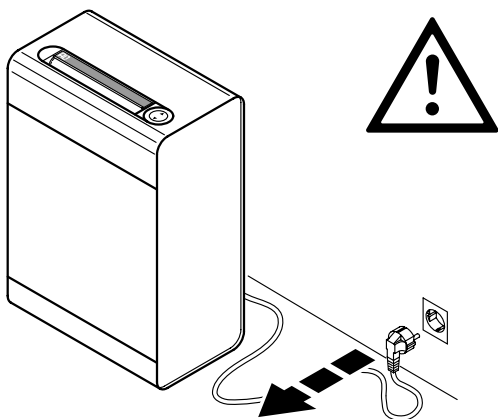
RUS Режим ожидания выключается через час. Зелёный светодиод  не горит.

FIN Valmiustila sammuu automaattisesti 1 tunnin kuluttua jolloin vihreä virtavallo  ei pala.

PL Wyłączyć z zasilania w dłuższych okresach przerw w pracy.

P Standby automático que desliga depois de uma hora. Luz verde de LED  de controlo está desligado.

- Меры предосторожности • Turvallisuuohjeita •
- Środki bezpieczeństwa • Normas de segurança •



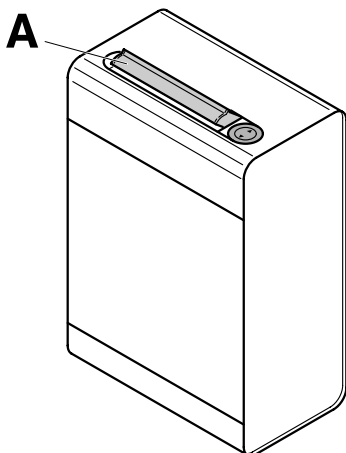
RUS Перед тем, как чистить шредер, выньте шнур питания из розетки!
Не осуществляйте самостоятельный ремонт шредера! (см. стр. 23).

FIN Ota töpseli pois seinästä ennenkuin puhdistat laitteen! **Älä tee itse mitään korjauksia tuhoajaan!** (Katso sivu 23).

PL Wyjąć wtyczkę przed przystąpieniem do czyszczenia maszyny!

Nie wykonywać żadnych napraw niszcarki dokumentów!
 (zobacz strona 23).

P Retirar a ficha de electricidade antes de limpar a máquina! **Não efectuar qual quer tipo de reparação na destruidora de papel** (consultar a página 23).



RUS Не работайте на аппарате без шторки безопасности **(A)**.

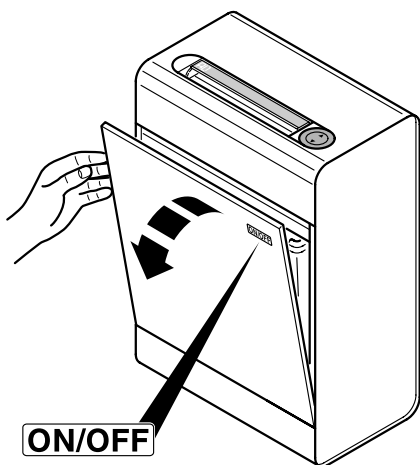
FIN Älä käytä laitetta ilman turvaläppää **(A)**.

PL Nie wolno obsługiwać urządzenia bez zamontowanej klapki bezpieczeństwa **(A)**.

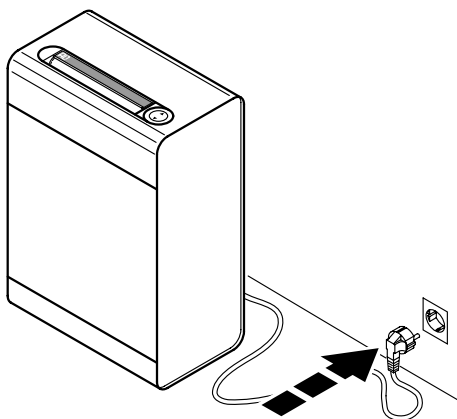
P Não operar com a máquina sem a portinhola de segurança **(A)**.

- Меры предосторожности • Turvallisuuohjeita •
- Środki bezpieczeństwa • Normas de segurança •

AL¹



- RUS** ON/OFF → быстрой остановки →
Откройте дверцу!
- FIN** ON/OFF → Äkillinen pysäytys → Avaa
silppusäiliön.
- PL** ON/OFF → Szybkie zatrzymanie →
Otworzyć drzwiczki.
- P** ON/OFF → Paragem rápida → Abrir a
porta!



RUS Закройте дверцу и подключите питание.

FIN Sulje silppusäiliön ovi ja kytke virtajohto pistorasiaan.

PL Zamknąć drzwiczki. Włożyć wtyczkę do gniazda zasilającego.

P Ligar a ficha eléctrica á tomada.



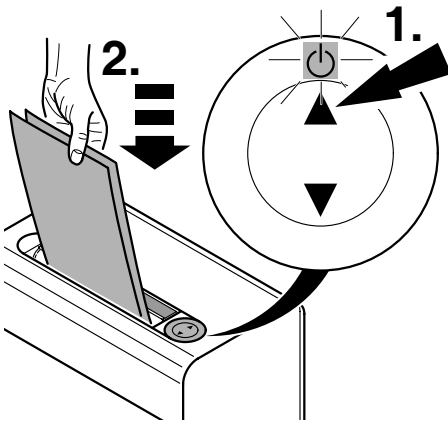
RUS Аккуратно перемещайте и транспортируйте машину, чтобы не повредить её внешние поверхности.

FIN Seuraavat toimenpiteet on tehtävä laitetta siirrettäessä ja käsiteltäessä.

PL Z powodu specjalnego rodzaju wykonania obudowy urządzenia, należy zachować szczególną ostrożność podczas transportu i przenoszenia niszczarki.

P Devido á superfície especial exige um cuidado especial quando transportar ou manusear a máquina.

AL1



RUS Нажмите кнопку ▲ (⏻), загорится зеленый светодиод ⏻, машина снова готова к работе. Если установить бумагу в приемный слот, машина автоматически начнет работать. Режим ожидания выключается через час. Зелёный светодиод ⏻ не горит.

Примечание: модель AL1 оснащена механическим вибро устройством, которое позволяет спрессовывать измельченную бумагу до датчика, который контролирует уровень и сигнализирует о заполнении корзины.

FIN Paina käynnistyskuvaketta ▲ (⏻), jolloin vihreä valo ⏻ syttyy. Laite käynnistyy, kun paperi syötetään silppuriin. Laite on nyt valmis käytettäväksi. Automaattinen valmiustila joka sammuu 1 tunnin kuluttua. Vihreä valo ⏻ ei enää pala.

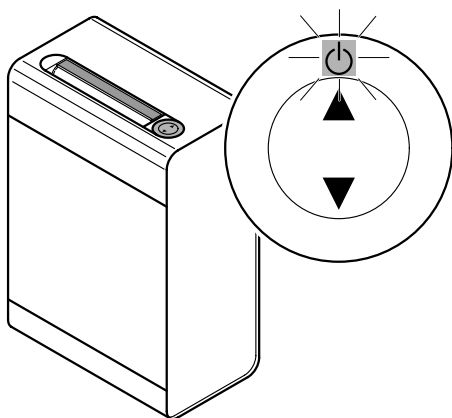
Huom: Silppuri on varustettu mekaanisella tärstimellä, joka pakkaa silpun mahdollisimman pieneen tilaan kunnes sensorit ilmoittavat roskasäiliön olevan täysi.

PL Naciśnij przycisk ▲ (⏻). Uruchomienie następuje automatycznie po wprowadzeniu dokumentów do otworu wejściowego. Zielona lampka informuje, że urządzenie jest gotowe do pracy.

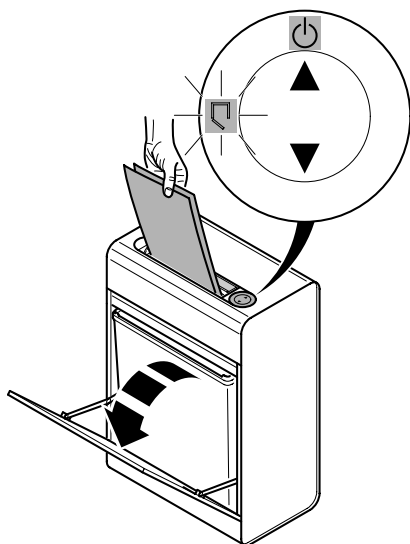
UWAGA: Model AL1 wyposażony jest w wibracyjną utrząsarkę ścinków, która pracuje do momentu sygnalizowania przepełnienia kosza na ścinki.





P Pressionar o simbolo ▲ (⏻) a luz verde ⏻ está acesa, a máquina está agora preparada para funcionar. A destruidora inicia automaticamente quando o papel é inserido. Standby automático que desliga depois de uma hora. A luz de controlo verde (⏻) está desligada.

Nota: A "AL1" é equipada com um dispositivo mecânico vibratório que compacta as partículas até o sensor do indicador de nível controlada assinala que o recipiente das aparas de papel está cheio.

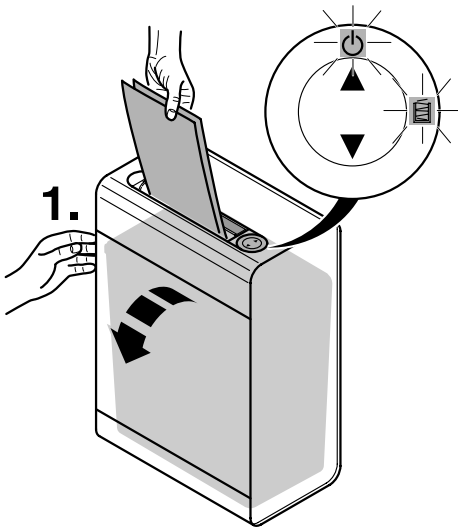



- RUS** При отсутствии бумаги аппарат автоматически останавливается.
- FIN** Laite pysähtyy itsestään, kun paperia ei enää syötetä.
- PL** Automatyczne zatrzymanie kiedy papier nie jest już podawany do niszczenia.
- P** A destruidora pára automáticamente quando mais nenhum papel é inserido.



- RUS** Машина остановится автоматически, если открыта передняя дверка, символ  горит красным цветом.
- FIN** Silppuri sammuu automaattisesti jos ovi avataan. Tuolloin punainen merkkivalo  palaa.
- PL** Automatyczne zatrzymanie jeśli drzwiczki są otwarte (pojawi się stosowny symbol ).
- P** A destruidora de papel pára automáticamente quando a porta é aberta. O simbolo  de luz vermelha está acesa.


AL¹




RUS Машина остановится автоматически, если корзина с измельченной бумагой полная. Очистите корзину от измельченной бумаги, если индикатор  горит желтым цветом - это означает, что «корзина машины полная».


- Откройте переднюю дверку (1.)
- Удалите корзину из машины (2.) (Корзина удерживается на своем месте при помощи магнита, поэтому приложите небольшое усилие, если потребуется, для её извлечения).

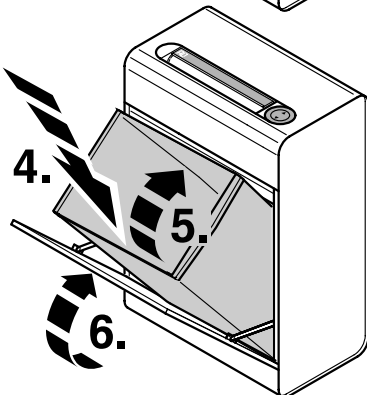
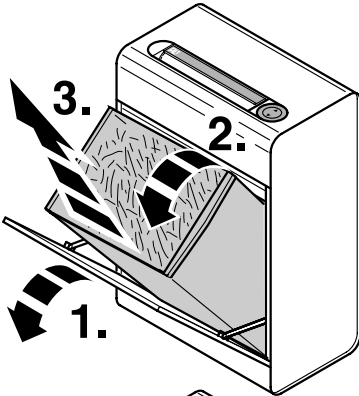
Наклоните корзину и вытягивайте её вверх (3.).

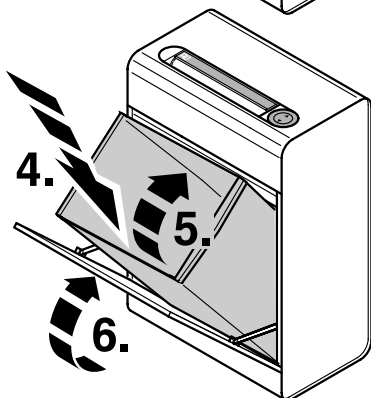
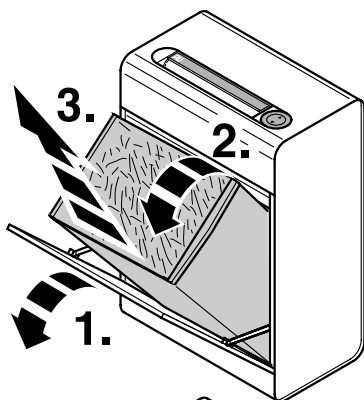
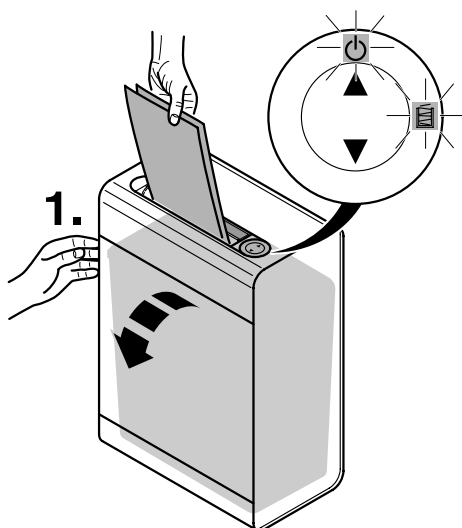
- Установите корзину на место (4./5.) Символ  «корзина полная» будет гореть, пока корзина в машине.


- Закройте переднюю дверку (6.)


FIN Silppuri sammuu automaattisesti kun roskasäiliö täyttyy. Tyhjennä säiliö kun keltainen merkkivalo  palaa.


- Avaa ovi (1.).
- Vedä säiliö ulos (2.). (Säiliö on kiinni magneeteilla, vedä voimakkaasti ulospäin). Tyhjennä säiliö (3.).
- Laita säiliö takaisin paikalleen (4./5.). "Roskasäiliö täynnä" merkkivalo  palaa kunnes säiliö on asennettu takaisin paikalleen.
- Sulje ovi (6.).






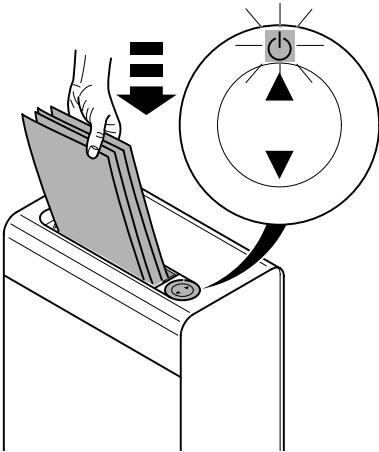
PL Automatische Zögerung, wenn der Behälter voll ist. Leeren Sie den Behälter, wenn das grüne Licht für das entsprechende Symbol  leuchtet.


- Öffnen des Deckels (1.)
- Herausziehen des Behälters (2.). (Da der Behälter mit einem Magneten befestigt ist, muss er mit etwas mehr Kraft herausgezogen werden.) Den Behälter aus dem Behälter nehmen und ihn leeren (3.).
- Den Behälter wieder in den Behälter einsetzen (4./5.). Das Symbol  leuchtet, bis der Behälter richtig in den Behälter eingesetzt ist.
- Schließen des Deckels (6.).


P A trituradora de papel pára automaticamente quando o recipiente de aparas de papel está cheio. Esvaziar o recipiente de aparas quando o indicador de "Recepte de aparas cheio"  acende amarelo.

- Abrir a porta (1.)
- Puxar para fora o recipiente (2.). (Como o recipiente é colocado em lugar pelo um íman e mais força deve ser posta para retirar) Retirar o recipiente para esvaziar ao inclinar e puxar para cima (3.).
- Regressar o recipiente (4./5.). O símbolo  "Recepte de aparas cheio" vai piscar até o recipiente é colocado dentro da máquina.
- Fechar a porta (6.).


AL¹

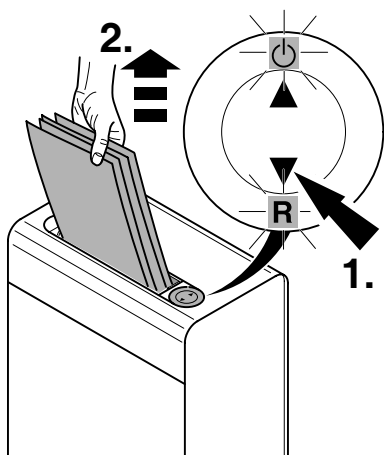


RUS Машина остановиться автоматически, если Вы уничтожаете слишком много листов бумаги. Реверс включается автоматически, если произошло замятие бумаги (Символ «ON/OFF»  мерцает).

FIN Virransyöttö katkeaa jos laitteeseen syötetään kerralla liikaa paperia. Paperitukoksissa käyntisuunta vaihtuu automaattisesti. (Merkkivalo ON/OFF  vilkkuu).

PL Automatyczne zatrzymanie w wypadku wprowadzenia dużej ilości kartek papieru. Automatyczne cofanie papieru. (Zapalają się symbole ON/OFF).

P A máquina pára automaticamente se tiver demasiado or papel inserido. Retrocesso automático se o papel encravar (símbolo ON/Off  aparece).

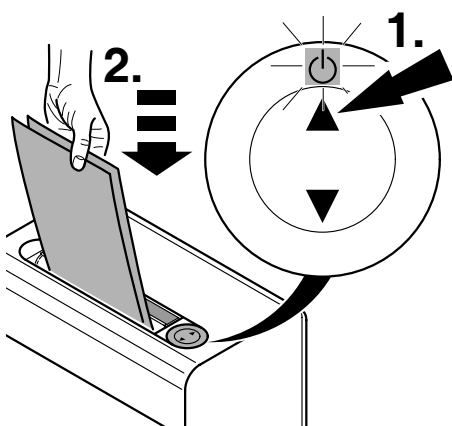


RUS Если потребуется: Нажмите кнопку ▼ (R) и удалите застрявшую бумагу. (Некоторое время аппарат будет работать в обратном направлении). Если это будет необходимо, повторите данную операцию несколько раз.

FIN Tarvittaessa: Paina peruutuspainiketta ▼ (R) ja poista paperit. (Laitte peruuttaa hetken. Toista tarpeen tullen muutaman kerran.)

PL Jeśli to konieczne: Nacisnąć przełącznik ▼ (R) i usunąć papier. (Urządzenie wypycha papier przez krótki czas, w razie potrzeby powtórzyć).

P Se necessário: Pressionar o símbolo ▼ (R) e retirar o papel. (A máquina trabalha no sentido reverso num curto espaço de tempo, se necessário repetir várias vezes).



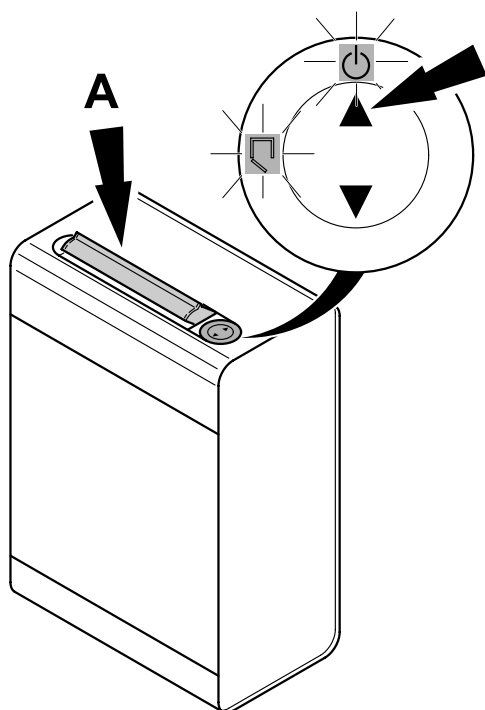
RUS Если потребуется: Вновь включите аппарат, нажав кнопку ▲ (⏻). Загрузите бумагу в меньшем количестве.

FIN Tarvittaessa: Aseta keinukytkin jälleen asentoon ▲ (⏻). Syötä paperit uudestaan, mutta pienempi määrä kerrallaan.

PL Jeśli to konieczne: Przeszawić przełącznik w pozycję ▲ (⏻). Ponownie wprowadzić niewielką ilość papieru do niszczarki.

P Se necessário: Reiniciar ao pressionar o símbolo ▲ (⏻). Novamente alimentar o papel mas em pequenas quantidades.

AL¹



RUS Аппарат автоматически остановится, если шторка безопасности (A) открыта (символ □ мерцает). Закройте шторку безопасности и нажмите кнопку ▲ - аппарат продолжит уничтожать бумагу. Машина может работать некоторое время в реверсном направлении с открытой шторкой безопасности, если Вам необходимо удалить обрезки бумаги или произошло её замятие.

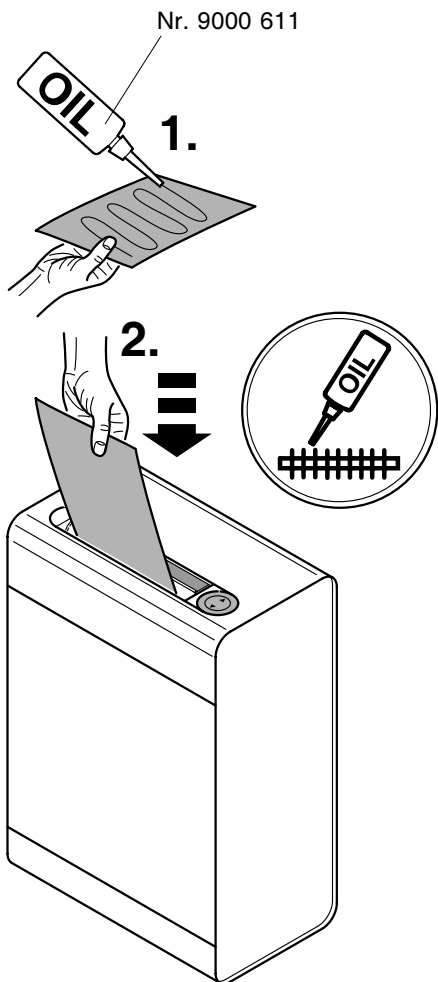
Нажмите кнопку ▼ несколько раз, если это необходимо.

FIN Laite pysähtyy itestään, jos turvakansi (A) avataan (merkkivalo □ vilkkuu). Sulje turvakansi ja aseta keinukytkin asentoon ▲. Laite silppuaa paperit ja käy hetken turvakansi taaksepäin poistaakseen paperisilput teräpakasta. Tarvittaessa aseta keinukytkin asentoon ▼ ja toista muutaman kerran.

PL Automatische zatrzymanie jeśli klapka (A) jest otwarta (pojawi się stosowny symbol □). Zamknąć klapkę i nacisnąć przełącznik ▲. Aby usunąć resztki papieru powstałe w wyniku zablokowania się papieru, niszczarka pracuje przy otwartej klapce do tyłu przez krótki czas. Jeśli jest taka potrzeba przycisnąć ▼ kilka razy.

P A destruidora de papel automáticamente pára quando a porta de segurança é aberta (A) (O simbolo □ começa a piscar) Fechar a porta de segurança e pressionar o simbolo ▲, o papel é destruído. Para retirar qualquer aparas de papel devido a papel encravar a máquina trabalha para um curto periodo de tempo para trás com a porta de segurança aberta. Se necessário pressionar o simbolo ▼ várias vezes.

- Уход и чистка • Huolto ja puhdistus •
- Konserwacja i czyszczenie • Limpeza e manutenção •



RUS В случае снижения Мы рекомендуем Вам смазывать машину каждый раз, когда опустошаете корзину или когда количество листов, уничтожаемых шредером одновременно, уменьшается. (см. рисунок)

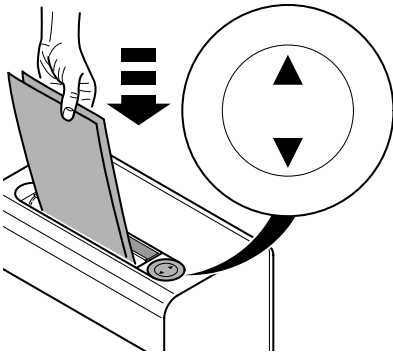
FIN On suositeltavaa, että teräpakka öljytään, jos laite hyväksyy ainoastaan hyvin pieniä paperimääriä kerrallaan tai kun silppusäiliö on tyhjenetty! (Katso kuva)

PL Jeżeli wydajność niszczonych kartek papieru zmniejsza się lub po włożeniu pustego kosza na ścinki, zaleca się naoliwienie noży tnących niszczarek! (zobacz rysunek).

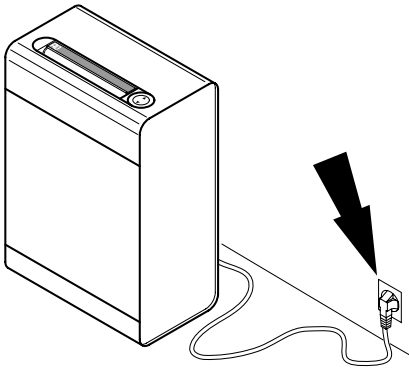
P Se a capacidade de destruir o papel reduz ou depois de ter esvaziado o recipiente de aparas de papel deve lubrificar os blocos cortantes (consultar a figura).

- Возможные неисправности • Mahdolliset viat •
- Možliwe usterki • Possíveis falhas •

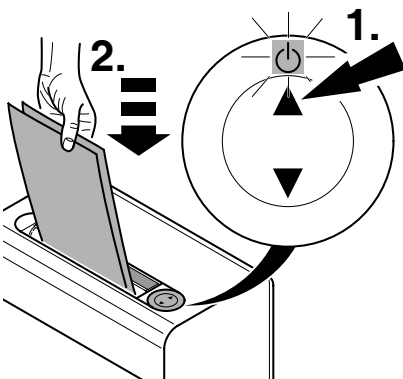
AL¹



- RUS** Аппарат не включается
FIN Laite ei käynnisty
PL Urządzenie nie działa
P A máquina não funciona.

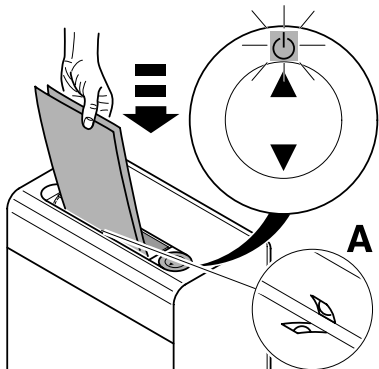


- RUS** Аппарат подключен к сети?
FIN Tarkista, että virtajohto kytketty pistorasiaan
PL Czy niszczarka jest podłączona do źródła zasilania?
P A máquina está ligada à corrente?



- RUS** Символ ▲ нажат? Символ ⏻ «ON», горит зеленым цветом (1.)? Установите бумагу для уничтожения (2.).
FIN Onko laitteessa virtavalo ▲ päällä? Palaako vihreä ⏻ valo? (1.) Syötä paperi (2.).
PL Czy przełącznik jest w pozycji ▲? Czy świeci się zielona dioda ⏻? (1.). Wprowadź papier (2.)
P Está o simbolo ▲ pressionado? Está a luz verde do simbolo ⏻ acesa? (1.) Inserir o papel (2.).

- Возможные неисправности • Mahdolliset viat •
- Možliwe usterki • Possíveis falhas •

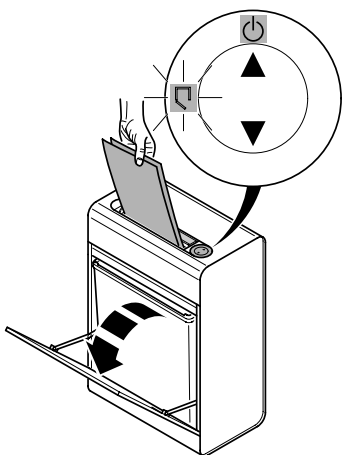


RUS Бумага установлена по центру приемного устройства?
(фотодатчик) **(A)**

FIN Syötä paperi keskeltä syöttöaukkoa
(Sähkösilmä) **(A)**

PL Czy papier jest wprowadzony do
środku otworu? (fotokomórka) **(A)**

P Inserir o papel no meio da abertura
da alimentação? photo cell **(A)**.



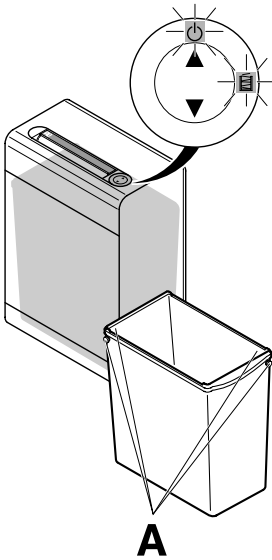
RUS Открыта дверь?

FIN Tarkista, että silppusäiliön ovi on kiinni

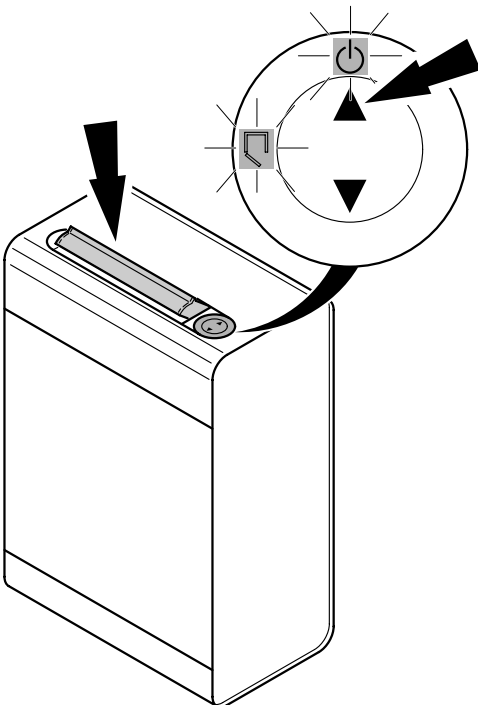
PL Czy drzwiczki są otwarte?

P A porta está aberta?

AL¹

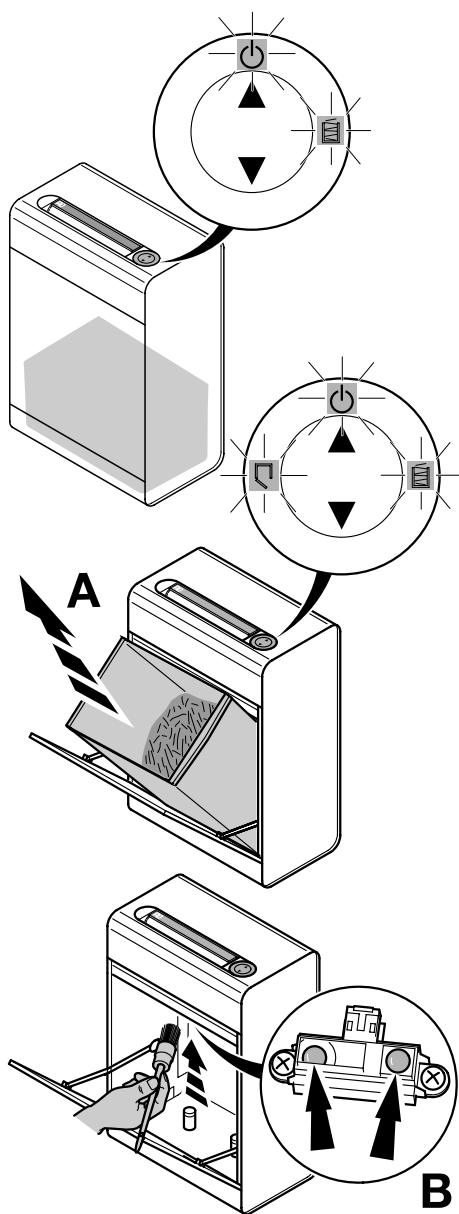


- RUS** Корзина для отходов полная или отсутствует?
Все четыре магнита находятся на корзине? **(A)**
- FIN** Onko roskasäiliö täynnä tai puuttuu?
Ovatko kaikki 4 magneettia kiinni säiliössä? **(A)**
- PL** Czy pojemnik na ścinki jest przepełniony czy nie ma go w niszczarce?
Czy wszystkie 4 magnesy są na pojemniku na ścinki? **(A)**
- P** Está o recipiente de aparas de papel cheio ou em falta? Estão todas os 4 imanes no recipiente de aparas de papel? **(A)**.



- RUS** Заполнен ли пластиковый пакет?
- FIN** Tarkista, että turvakansi ei ole auki
- PL** Czy klapka bezpieczeństwa jest otwarta?
- P** Está a porta de segurança aberta?

- Возможные неисправности • Mahdolliset viat •
- Možliwe usterki • Possíveis falhas •



RUS Горит символ «Корзина уничтожителя полная», но корзина пустая.

- Удалите корзину из уничтожителя **(A)**
- Очистите датчик при помощи кисточки **(B)**.

FIN Roskasäiliö täynnä valo vilkkuu, vaikka säiliö ei ole täysi.

- Irroita säiliö. **(A)**
- Puhdista ilmaisimet harjalla. **(B)**

PL Czujnik przepelnienia pojemnika na ścinki informuje o jego przepelnieniu, jednak pojemnik nie jest pełny.

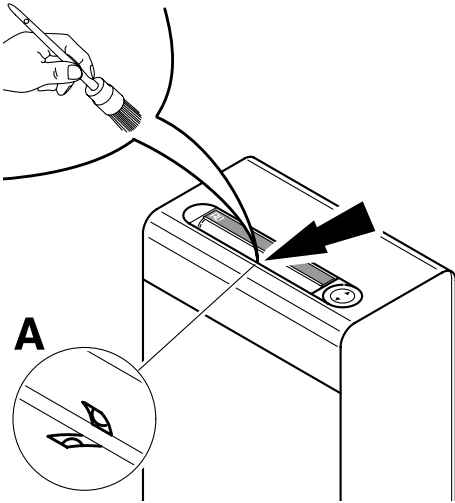
- Wyjąć pojemnik na ścinki **(A)**.
- Przeczyścić czujnik poziomu małą szczoteczką **(B)**.

P O indicador de "Receptiente de aparas de papel cheio" acende mas o receptiente não está cheio.

- Retirar o receptiente **(A)**.
- Limpar o sensor de nivel com uma escova **(B)**.

- Возможные неисправности • Mahdolliset viat •
- Možliwe usterki • Possíveis falhas •

AL¹



RUS Аппарат не останавливается.

Отключите от сети. Очистите фотодатчик (A) маленькой кисточкой.

FIN Laite ei pysähdy.

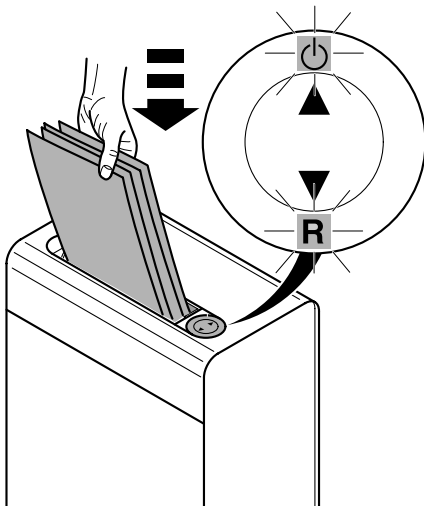
Irrota virtajohto pistorasiasta. Puhdista sähkösilmä (A) pienellä harjalla.


PL Urządzenie nie zatrzymuje się.

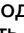

Wyjąć wtyczkę z gniazda zasilania. Przeczyszczyć fotokomórkę (A) małą szczoteczką.

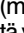
P A máquina não pára.



Desligar da ficha. Limpar a célula com uma pequena escova (A).




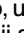
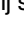
RUS Машина остановилась. Сработал автомат перегрузки. Не включайте машину 10-15 минут. (Символ  и «R» мерцают попеременно).


• Если машина остановилась в процессе уничтожения бумаги, подождите, пока символ  начнет мерцать зеленым цветом. Нажмите символ  (power symbol) машина снова начнет работать.

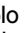
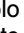
FIN Laite pysähtyy. Ylikuormitusuoja. Laite jäähtyy noin 10-15 minuuttia, (merkkivalot  ja "R" vilkkuvat), jonka jälkeen sitä voidaan jälleen käyttää.

• Jos laite pysähtyy kesken silppuamisen, odota kunnes vain vihreä virtavallo  vilkkuu. Paina kuvakkeita  (power symbol) jolloin laite käynnistyy uudelleen.

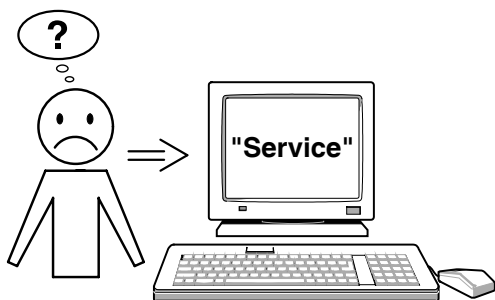
PL Urządzenie zatrzymuje się. Nadmierne przeciążenie. **Przerwać pracę na 10-15 minut.**

• Symbole  i "R" świecą się. Gdy symbol  zaczyna świecić na zielono, urządzenie jest gotowe do pracy. Naciśnij symbol  (power symbol), maszyna się zrestartuje.

P A máquina pára. Protecção de sobrecarga. **Periodo de arrefecimento 10-15 min.** (Símbolos  e "R" piscam alternadamente).

• Se a máquina pára durante a destruição do papel esperar até o símbolo verde  só pisca. Pressionar o símbolo  (power symbol), e a máquina reinicia novamente.

- Возможные неисправности • Mahdolliset viat •
- Možliive usterki • Possiveis falhas •



RUS Если не удалось устранить проблему, обращайтесь в сервисную службу

- www.ideal.de → "Service"
service@krug-priester.com

FIN Jos vika laitteessa ei korjaannu edellä mainituilla

korjausmenetelmillä, otkaa hyvä ja ottakaa yhteyttä huoltoon !

- www.ideal.de → "Service"
service@krug-priester.com

PL Jeżeli żadna z metod nie pomoże rozwiązać problemu to:

- Skontaktować się z
- www.ideal.de → "serwis"
service@krug-priester.com

P Nenhum dos métodos ajudou na resolução do problema: Contactar a equipa de serviço:

- www.ideal.de → "serviço"
service@krug-priester.com

- Принадлежности • Lisälaitteet •
- Akcesoria • Acessórios •

AL¹

RUS Рекомендуемые расходные материалы

FIN Suositeltavat lisälaitteet

PL Zalecane akcesoria

P Acessórios recomendados



RUS Экологически чистое масло

FIN Luontoystävällinen öljy

PL Przyjazny środowisku olej

P Óleo biodegradável

Nr. 9000 611

- Техническая информация • Teknistä tietoa •
- Dane techniczne • Informações técnicas •



I.T.E. Listed 802 D

RUS Эта машина одобрена независимыми лабораториями по безопасности в соответствии с инструкциями Европейского экономического сообщества 2006/95/EG и 2004/108/EG.

Информация об уровне шума: уровень шума на рабочем месте меньше максимально допустимого уровня < 70 db (A) по стандарту ISO 7779.

Точные технические характеристики находятся на этикетке технической спецификации на аппарате. Возможны изменения без уведомления.

При оформлении заявки по гарантии, указывайте серийный номер уничтожителя, который расположен на шильдике машины.

FIN Tämä laite on hyväksytty itsenäisten laboratorioiden toimesta ja se on EC-säännösten 2006/95/EG ja 2004/108/EG mukainen.

Tietoa äänitasosta:

Äänitaso työpaikalla on vähemmän kuin ISO 7779 mukaisen standardin suurin sallittu taso < 70 db (A).

Tarkat tekniset tiedot löytyvät tarrasta laitteesta.

Oikeudet muutoksiin ilman ilmoitusta pidätetään.

Takuuajan aikana koneessa on oltava originaali tunnistetarra.

- Техническая информация • Teknistä tietoa •
- Dane techniczne • Informações técnicas •

AL¹



I.T.E. Listed 802 D

PL Urządzenie zostało sprawdzone przez niezależne laboratoria i spełnia przepisy EC zawarte w 2006/95/EG i 2004/108/EG.

Poziom hałasu :

Poziom hałasu w miejscu roboczym jest mniejszy niż dopuszczalny maksymalny poziom hałasu określony normą ISO 7779, który wynosi < 70 db (A). Szczegółowe dane techniczne zawarte są na naklejce znajdującej się na urządzeniu.

Zastrzegamy sobie prawo do dokonywania modyfikacji technicznych bez uprzedniego poinformowania.

Aby domagać się gwarancji, urządzenie musi ciągle posiadać oryginalną tabliczkę znamionową.

P Esta máquina é aprovada por laboratórios independentes de segurança e que estão dentro das complicações das normas da EC. 2006/95/EG e a 2004/108/EG.

Informação do nível de ruído:

O nível de som no local de trabalho é menos do que o nível standard máximo da ISO 7779 permitido de <70 db(A).

As especificações técnicas exactas podem ser encontrada no autocolante das especificações técnicas na máquina. Para obter alguma garantia desta máquina

deve manter o autocolante original de identificação. Sujeito a alterações sem notícia previa.

RUS Декларация о соответствии
FIN EC yhdenmukaisuus todistus
PL EC Deklaracja zgodności
P Declaração de conformidade

- **ДАНЫМ ПОДТВЕРЖДАЕМ, ЧТО**
- Täten vahvistamme, että
- Niniejszym oświadczamy, że
- Pela presente declaramos que

AL¹ GS- IDENT. Nr.
ID NR. 11241001

- **СООТВЕТСТВУЕТ СЛЕДУЮЩИМ УСЛОВИЯМ, ПРИМЕНЯЮЩИМСЯ ДЛЯ ЭТОГО**
- noudattaa seuraavia tuotteelle haettuja säännöksiä
- spełnia następujące przepisy dotyczące się
- cumprem as disposições legais seguintes

2004/108/EG:

EMV директива по электромагнитной совместимости (переносимости),
Sähkömagneettista yhteensopivuutta koskeva direktiivi,
Dyrektywa w sprawie kompatybilności elektromagnetycznej,
Directiva de compatibilidade electromagnética.

2006/95/EG

Директива по низким напряжениям, Matalajännitedirektiivi,
Dyrektywa w sprawie sprzętu elektrycznego przewidzianego do stosowania w określonych granicach napięcia, Directiva de baixa voltagem.

- В ЧАСТНОСТИ, ЭТО КАСАЕТСЯ ИСПОЛЪЗУЕМЫХ ГАРМОНИЗИРОВАННЫХ СТАНДАРТОВ

- Täyttää harmonisoidut vaatimukset kokonaisuudessaan.
- zastosowano zharmonizowane normy, w szczególności
- Normas harmonizadas utilizadas, normalmente

29.12.2009
Datum

Официальный представитель по технической документации
Valtuutettu edustaja teknisiä dokumentteja koskien
Authorized representative for technical documentation –
autoryzowany przedstawiciel dokumentacji technicznej
Representador autorizado para a documentação técnico.

Krug & Priester GmbH u. Co KG
Simon-Schweitzer-Str. 34
D-72336 Balingen (Germany)

Krug + Priester • Made in Germany



Уничтожители бумаг
Asiakirjatuhoajat
Niszczarki dokumentów
Destruidoras de documentos

Резаки и гильотины
Paperleikkurit
Obcinarki i gilotyny
Cisalhas e guilhotinas

