

Aktenvernichter
Document Shredders
Destructeurs de Documents
Papiervernietigers
Distruiggidocumenti
Destructoras de Documentos
Dokumentförstörare
Asiakirjatuhoajat
Makuleringsmaskin
Niszczarki dokumentów
Уничтожители бумаг

D Betriebsanleitung
GB Operating Instructions
F Mode d'emploi
NL Gebruiksaanwijzing
I Manuale d'istruzione
E Instrucciones de uso
S Bruksanvisning
FIN Käyttöohjeet
N Bruksanvisning
PL Instrukcja obsługi
RUS Инструкция по эксплуатации

SHREDCAT 8240

by IDEAL

SHREDCAT 8240 CC

by IDEAL



- Bestimmungsgemäßer Gebrauch • Definition of normal use •
- Utilisation • Definitie van normaal gebruik •
- Definizione di normale utilizzo • Uso normal del equipo •
- Definition av normal användning • Normaalikäyttöön määritelmä •
- Bruk av • Zasady użytkowania • Применение •

SHREDCAT by IDEAL 8240, 8240 CC



D Bestimmungsgemäßer Gebrauch Shredcat:

1. Dieser Aktenvernichter ist zum Vernichten von Papier geeignet.
2. Die Messerwellen sind unempfindlich gegen geringe Mengen Heftklammern.

GB Normal use/usage Shredcat:

1. This paper shredder is appropriate for destroying paper.
2. The cutting shafts are resistant against small amounts of staples.

F Utilisation du destructeur Shredcat :

1. Ce destructeur est conçu pour la destruction de papier
2. Les cylindres de coupe peuvent accepter de petites quantités d'agrafes.

NL Toepassingsgebruik Shredcat:

1. Deze papierversnietiger is geschikt voor het vernietigen van papier
2. De snijmesses zijn bestand tegen kleine hoeveelheden nietjes

I Normale utilizzo dello Shredcat:

1. questo è un distruggidocumenti da utilizzare per distruggere carta
2. i gruppi di distruzione resistono anche ai piccoli punti metallici.

E Uso normal / Uso Shredcat

1. Esta destructora de papel es adecuada para destruir document
2. El sistema de corte es resistente para destruir pequeñas cantidades de grapas

S Normal användning / användning Shredcat:

1. Denna dokumentförstörare är lämplig för att förstöra papper.
2. Skärverket klarar små mängder häftklammer.

FIN Normaali käyttö Shredcat:

1. Tämä paperisilppuri on tarkoitettu tuhoamaan paperia.
2. Leikkuuterät kestävät pienen määrän niittejä.

N Bruk av Shredcat:

1. Makuleringsmaskinen ødelegger papir.
2. Skjæreverket tåler små stifter.

PL Zastosowanie niszcarki Shredcat:

1. To urządzenie jest odpowiednie do niszczenia papieru
2. Noże niszcarki są odporne na niewielką ilość zszywek.

RUS Применение Shredcat:

1. Данный шредер предназначен для уничтожения бумаги.
2. Режущие валы невосприимчивы к небольшому количеству скрепок.

- Sicherheitshinweise • Safety precautions •
- Consignes de sécurité • Veiligheidsvoorschriften •
- Misure di Sicurezza • Normas de Seguridad •
- Säkerhetsföreskrifter • Turvallisuusohjeita •
- Sikkerhetsforskriftene • Środki bezpieczeństwa •
- Меры предосторожности •

IDEAL



- D** Bitte lesen Sie vor Inbetriebnahme der Maschine unbedingt diese Betriebsanleitung und beachten Sie die Sicherheitshinweise. Die Betriebsanleitung muss jederzeit verfügbar sein.
- GB** Please read these operating instructions before putting the machine into operation and observe the safety precautions. The operating instructions must always be available.
- F** Nous vous prions de lire attentivement le mode d'emploi avant d'utiliser la machine, et attirons votre attention sur les consignes de sécurité. Les instructions d'utilisation et les consignes de sécurité doivent toujours être disponibles. Les instructions d'utilisation et les consi.
- NL** Leest u voor de ingebruik name van het apparaat a.u.b. deze gebruiksaanwijzing goed door en neemt u de veiligheidsinstructies n acht. De gebruiksaanwijzing en de veiligheids-voorschriften moeten altijd binnen handbereik zijn.
- I** Per favore legga questo manuale di istruzione prima di mettere in funzione il distruggidocumenti e osservi le regole di sicurezza. Le istruzioni d'uso devono essere sempre disponibili.
- E** Le recomendamos lea las instrucciones antes de poner en funcionamiento esta máquina y cumpla las normas de seguridad. Las instrucciones de servicio y seguridad deben estar siempre disponibles.
- S** Läs igenom denna bruksanvisning innan ni startar maskinen. Var noga med säkerhetsföreskrifterna. Instruktionsmanualen måste alltid finnas tillgänglig.
- FIN** Lue nämä käyttö-ohjeet läpi ennenkuin käynnistät laitteen ! Noudata turvaohjeita. Käyttöohjeiden on oltava aina saatavilla.
- N** Lees gjennom denne bruksanvisningen før De tar i bruk maskinen Vær oppmerksom på sikkerhetsforskriftene. Operatørmanualen må alltid være tilgjengelig.
- PL** Proszę uważnie przeczytać instrukcję obsługi przed uruchomieniem urządzenia i stosować się do przepisów bezpieczeństwa. Instrukcje obsługi muszą być zawsze dostępne.
- RUS** Пожалуйста, прочитайте инструкцию по эксплуатации перед установкой аппарата, соблюдайте технику безопасности. Инструкция по эксплуатации должна находиться в доступном для пользователя месте.

- Sicherheitshinweise • Safety precautions • Consignes de sécurité • Veiligheidsvoorschriften •
- Misure di Sicurezza • Normas de Seguridad • Säkerhetsföreskrifter • Turvallisuusohjeita •
- Sikkerhetsforskriftene • Środki bezpieczeñstwa • Меры предосторожности •

SHREDCAT by IDEAL 8240, 8240 CC



- D** Keine Bedienung durch Kinder!
GB Children must not operate the machine!
F Pas d'utilisation par un enfant!
NL Geen bediening door kinderen!
I Non lasciare utilizzare il tagliacarte a bambini!
E No dejar que la utilicen los niños!
S Installera maskinen utom räckhåll för barn!
FIN Asentakaa laite lasten ulottumattomiin !
N Installer maskinen utenfor rekkevidde for barn!
PL Dzieciom nie wolno obsługiwać urządzenia !
RUS Не допускайте детей к пользованию аппаратом!



- D** Nicht in das Schneidwerk greifen!
GB Do not reach into the feed-opening of the cutting head!
F Ne pas introduire les mains dans le bloc de coupe!
NL Blijf buiten het bereik van de invoeropening!
I Non toccare il meccanismo di taglio (apertura di alimentazione)!
E No introducir la mano en la abertura de alimentación del cabezal de corte!
S Använd inte fingrarna i öppningen till skärverket!
FIN Älkää työntäkö sormia teräpakkaan !
N Bruk ikke fingrene i åpningen til skjæreverket!
PL Nie wkładać rąk pomiędzy głowice tnące!
RUS Не допускайте попадания рук в приемное отверстие режущей головки!

- Sicherheitshinweise • Safety precautions •
- Consignes de sécurité • Veiligheidsvoorschriften •
- Misure di Sicurezza • Normas de Seguridad •
- Säkerhetsföreskrifter • Turvallisuusohjeita •
- Sikkerhetsforskriftene • Środki bezpieczeństwa •
- Меры предосторожности •

IDEAL



- D** Vorsicht bei langen Haaren!
GB Long hair can become entangled in cutting head!
F Attention aux cheveux longs !
NL Pas op met lang haar!
I Capelli lunghi possono entrare nella testa di taglio!
E Tener cuidado con el cabello largo puede enredarse en el cabezal de corte!
S Undvik långt hår i närheten av skärverket!
FIN Varokaa pitkien hiusten joutumista teräpakkaan !
N Vær forsiktig med langt hår i nærheten av skjæreverket!
PL Uwaga na długie włosy!
RUS Избегайте попадания длинных волос в механизм аппарата!



- D** Vorsicht bei Krawatten und langen Kleidungsstücken!
GB Take care of ties and other loose pieces of clothing!
F Attention au port de cravates et autres vêtements flottants !
NL Let op met stropdassen en andere losse kledingdelen!
I Attenzione alle cravatte e altre parti sporgenti di stoffa!
E Tener cuidado con las corbatas y todo tipo de prendas sueltas!
S Var aktsam med slipsar och andra lösa delar av klädsen!
FIN Varokaa solmiotanne ja muita pitkiä vaatekappaleitanne !
N Vær forsiktig med slips og løse klesplagg!
PL Uwagać na krawaty i inne luźne części garderoby!
RUS Остерегайтесь попадания галстука и других частей одежды!

- Sicherheitshinweise • Safety precautions • Consignes de sécurité • Veiligheidsvoorschriften •
- Misure di Sicurezza • Normas de Seguridad • Säkerhetsföreskrifter • Turvallisuusohjeita •
- Sikkerhetsforskriftene • Środki bezpieczeñstwa • Меры предосторожности •

SHREDCAT by IDEAL 8240, 8240 CC



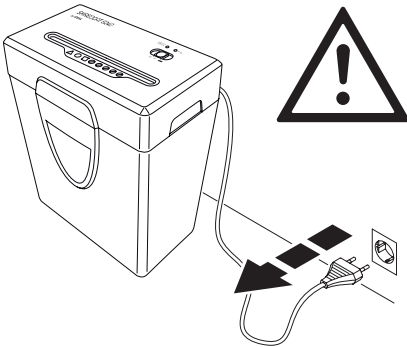
- D** Keine Büroklammern vernichten!
- GB** Do not shred paper clips!
- F** Ne pas détruire d'agrafes ou de trombones !
- NL** Geen paperclips invoeren!
- I** Non introdurre i fermagli!
- E** No permite clips!
- S** Mata ej in/förstör ej gem!
- FIN** Älä tuhoa paperiklemmareita!
- N** Makuler ikke binders
- PL** Nie wsadzaj do szczeliny podawczej spinaczy do papieru!
- RUS** Не пропускайте через шредер скрепки!



- D** In der Nähe des Aktenvernichters keine Spraydosen mit entflammaren Stoffen benutzen!
- GB** Do not use any aerosol sprays with inflammable substances in the vicinity of the document shredder.
- F** Ne pas utiliser d'aérosol contenant des produits inflammables à proximité du destructeur.
- NL** Gebruik geen spuitbussen lucht met ontvlambare samenstelling in de omgeving van de documentvernietiger!
- I** Non utilizzare bombolette spray con prodotti infiammabili vicino al distruggidocumenti!
- E** No use ningún spray con sustancias inflamables en el alimentador de la destructora!
- S** Använd inte spray med brandfarliga ämnen i närheten av dokumentförstöraren!
- FIN** Älä käyttää syttyviä ponnekaasusuihkeita tuhoajan läheisyydessä.
- N** Bruk ikke spraybokser med brennbartinnhold i nærheten av maskinen
- PL** Nie wolno używać w pobliżu niszcarki aerozoli, olei czy smarów na bazie ropy naftowej lub innych palnych substancji.
- RUS** Не распыляйте воспламеняемые аэрозоли в непосредственной близости от шредера.

- Sicherheitshinweise • Safety precautions •
- Consignes de sécurité • Veiligheidsvoorschriften •
- Misure di Sicurezza • Normas de Seguridad •
- Säkerhetsföreskrifter • Turvallisuusohjeita •
- Sikkerhetsforskriftene • Środki bezpieczeństwa •
- Меры предосторожности •

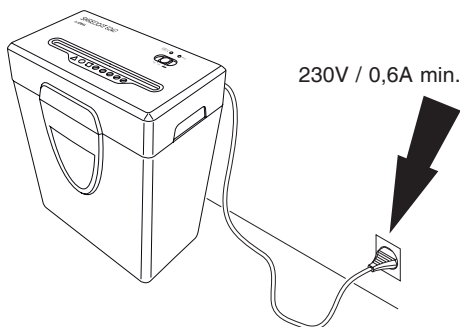
IDEAL



- D** Bei der Reinigung Netzstecker ziehen!
Keine eigenständige Reparatur des Aktenvernichters vornehmen!
 (Siehe Seite 27).
- GB** Remove the plug before cleaning the machine!
Do not perform any repairs on the document shredder! (See page 27).
- F** Débrancher la prise de courant en cas d'entretien ! **Ne pas entreprendre personnellement de réparation du destructeur !** (voir en page 27).
- NL** Bij reiniging de stekker uit de wandcontactdoos halen.
De papiervernietiger niet zelf repareren.
 (zie pagina 27).
- I** Rimuovere la presa di corrente prima di pulire la macchina.
Non intervenire in caso di anomalia.
 (Vedi pagina 27).
- E** Quite la clavija antes de limpiar la máquina. **No lleve a cabo ninguna reparación sobre la máquina destructora.** (véase pág. 27).
- S** Dra ut kontakten innan maskinen rengöres. **Utför inga reparationer på dokumentförstöraren.** (Se sid 27).
- FIN** Ota töpseli pois seinästä ennenkuin puhdistat laitteen ! **Älä tee itse mitään korjauksia tuhoajaan!** (Katso sivu 27).
- N** Trekk ut kontakten før maskinen rengjøres
Utfør ingen reperaturer på makuleringsmaskinen selv. (se side 27).
- PL** Wyjąć wtyczkę przed przystąpieniem do czyszczenia maszyny!
Nie wykonywać żadnych napraw niszcarki dokumentów!
 (zobacz strona 28).
- RUS** Перед тем, как чистить шредер, выньте шнур питания из розетки!
Не осуществляйте самостоятельный ремонт шредера! (см. стр. 28).

- Sicherheitshinweise • Safety precautions • Consignes de sécurité • Veiligheidsvoorschriften •
- Misure di Sicurezza • Normas de Seguridad • Säkerhetsföreskrifter • Turvallisuusohjeita •
- Sikkerhetsforskriftene • Środki bezpieczeñstwa • Меры предосторожности •

SHREDCAT by IDEAL 8240, 8240 CC



- D** Freier Zugang zum Netzanschluß.
Die Steckdose soll in der Nähe von dem Gerät installiert werden und leicht zugänglich sein.



Das Gerät ist nur zur Verwendung in Innenräumen bestimmt.

- GB** Ensure free access to mains.
The socket-outlet shall be installed near the equipment and shall be easily accessible.



For indoor use only.

- F** Ménager un accès libre à la prise de courant. Celle-ci doit se trouver à proximité de la machine et être facilement accessible.



La machine doit être utilisée uniquement à l'intérieur.

- NL** Zorg voor een vrije toegang bij het stopcontact. De stroomaansluiting moet vlakbij het apparaat geplaatst worden en gemakkelijk bereikbaar zijn.



Alleen voor gebruik binnenshuis

- I** Assicurare libero accesso all'energia elettrica.
La presa elettrica dovrebbe essere installata vicino all'apparecchiatura e di facile accesso.



Usare solo in ambiente coperto.

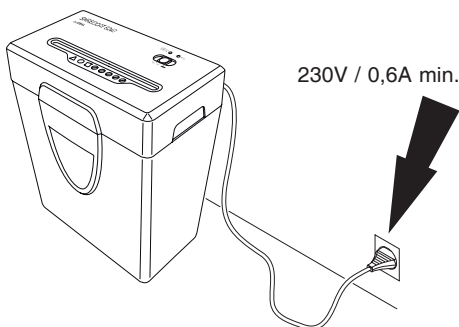
- E** Asegúrese de tener libre acceso al enchufe principal.
La toma de corriente debe estar instalada cerca del equipo y deberá ser fácilmente accesible.



Para uso en interiores

- Sicherheitshinweise • Safety precautions •
- Consignes de sécurité • Veiligheidsvoorschriften •
- Misure di Sicurezza • Normas de Seguridad •
- Säkerhetsföreskrifter • Turvallisuusohjeita •
- Sikkerhetsforskriftene • Środki bezpieczeństwa •
- Меры предосторожности •

IDEAL



- S** Se till att nätanslutningen fungerar korrekt. Väggtaget bör vara installerat nära maskinen och lättillgängligt.



Endast för inomhusbruk.

- FIN** Varmista, että virta pääsee kulkemaan vapaasti. Laite tulee asentaa lähelle pistorasiaa. Varmista vapaa pääsy pistorasialle.



Vain sisäkäyttöön.

- N** Kontroller at strømtilførselen er i orden. Stikkontaktens kalvære i nærheten av utstyretog letttilgjengelig. korrekt.



Kun tilbrukinnendørs.

- PL** Zapewnić swobodny dostęp do gniazda zasilającego. Gniazdko elektryczne powinno znajdować się w pobliżu urządzenia i być łatwo dostępne.



Tylko do użytku wewnętrznego

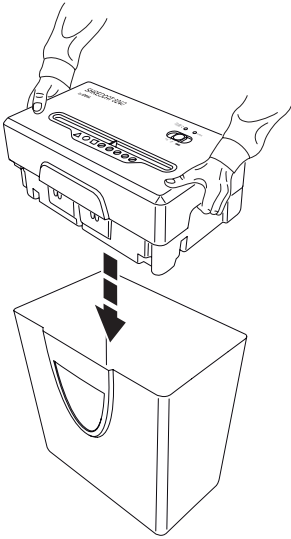
- RUS** Обеспечьте свободный доступ к розетке. Сетевая розетка должна быть установлена рядом с оборудованием.



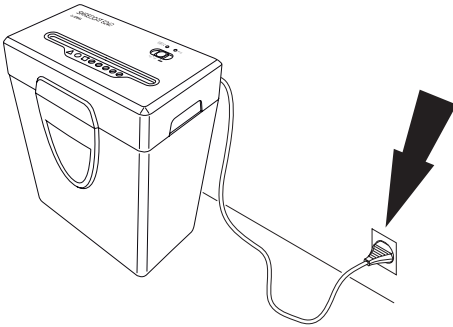
Для использования в помещении.

- Aufstellen • Installation • Montage • Installatie •
- Installazione • Instalación • Installation • Asennus •
- Instalacja • Установка •

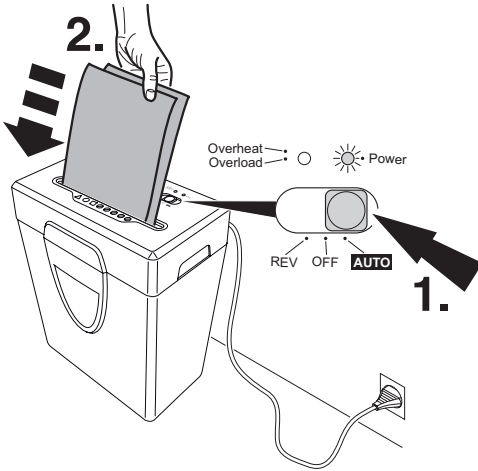
SHREDCAT by IDEAL 8240, 8240 CC



- D** Maschine in den Auffangbehälter setzen.
- GB** Place machine onto the shred bin.
- F** Placer le mécanisme sur le réceptacle.
- NL** Machine op de papieropvang zetten.
- I** Porre la testa del distruggidocumenti sul contenitore di raccolta.
- E** Coloque el cabezal de la máquina en la papelera.
- S** Placera maskinen på avfallsbehållaren.
- FIN** Aseta laite silppusäiliön päälle.
- N** Plasser skjæreverket på avfallsbeholderen
- PL** Ustawić zespół tnący na koszu.
- RUS** Установите механизм на корпус аппарата.



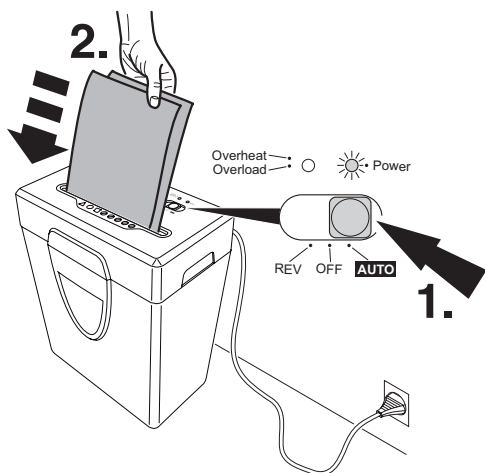
- D** Stecker in Steckdose.
- GB** Plug into the wall socket.
- F** Brancher le câble d'alimentation au secteur.
- NL** Steek de stekker in het stopcontact.
- I** Inserire la spina nella presa.
- E** Conecte la máquina a un enchufe de pared.
- S** Anslut väggkontakten.
- FIN** Sulje silppusäiliön ovi ja kytke virtajohto pistorasiaan.
- N** Sett ikontakten.
- PL** Zamknąć drzwiczki. Włożyć wtyczkę do gniazda zasilającego.
- RUS** Закройте дверцу и подключите питание.



- D** Schalter auf Position "AUTO": Maschine ist betriebsbereit (1.). Automatischer Anlauf bei Papier- oder Kreditkarten Zufuhr (2.). Grüne Kontrollleuchte leuchtet auf (Power). Automatischer Stopp wenn Papier oder Kreditkarten vernichtet sind.
- GB** Push switch to "AUTO": Machine is ready for operation (1.) Starts automatically when paper or credit cards are inserted (2.) Green control lamp is on (power), Stops automatically when no further paper or credit cards are inserted.
- F** Positionner l'interrupteur sur "AUTO": destructeur prêt à fonctionner. (1.). Mise en marche automatique lors de l'introduction de documents, ou cartes de crédit (2.). Le voyant vert s'allume (Power) Arrêt automatique après leur passage.
- NL** Schakel de switch in stand "AUTO": Klaar voor gebruik (1.). Start automatisch als het papier of Credit kaarten ingevoerd worden (2.). Groene lampje brandt (Power). Stopt automatisch als er geen papier of Credit kaarten.
- I** Premere il tasto principale e portarlo sulla posizione "AUTO": Macchina in funzione (1.). Avvio automatico quando vengono inseriti le carte di credito o carte di alimentazione (2.). La spia di controllo verde si accenderà (Power). Si arresta automaticamente al termine quando non viene inserita la carta.
- E** Presione el botón principal en posición "AUTO": lista para su funcionamiento (1.). Se pondrá en marcha automáticamente al insertar papel, y/o tarjetas de crédito (2.). Se iluminará el indicador óptico de color verde (Power). Se detendrá automáticamente si no se introduce más papel y/o tarjetas de crédito
- S** Vrid strömbrytaren till läge "AUTO". Maskinen är nu klar att användas (1.). Startar automatiskt när papper eller kreditkort matas in. (2.). Grön kontrollampa lyser (power), maskinen stannar automatiskt när inget papper matas in.

- Bedienung • Operation • Utilisation • Bedienung •
- Istruzioni per l'uso • Funcionamiento • Driftinformation •
- Käyttö • Betjening • Obsługa • Эксплуатация •

SHREDCAT by IDEAL 8240, 8240 CC

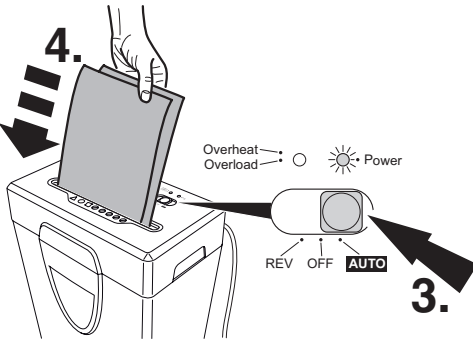
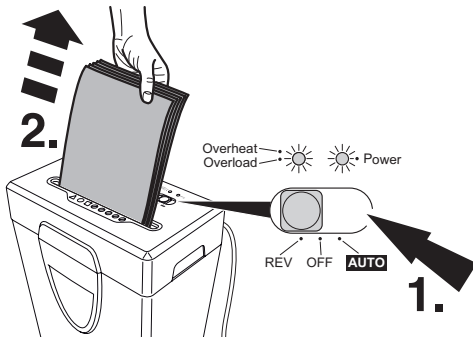


FIN Työnnä katkaisin asentoon "AUTO": laite on käyttövalmis (1.). Käynnistyy automaattisesti kun syötetään luottokortteja tai paperia (2.). Vihreä ohjausvalo on päällä (power), pysähtyy automaattisesti kun paperin tai luottokorttien syöttö lopetetaan.

N Trykkbryter til "AUTO": Maskinen er klar til drift (1.). Starterautomatisk nårpapireller kredittkorter satt inn (2.). Grønnkontrolllampeer på (strøm), stopper automatisk når ikkepapireller kredittkorter satt inn.

PL Ustaw przełącznik główny w pozycji "AUTO": Urządzenie gotowe do użycia, zielona dioda świeci się (1.) Po umieszczeniu papieru bądź karty kredytowej w szczelinie podawczej niszczarka automatycznie rozpocznie pracę (2.). Urządzenie automatycznie zakończy pracę kiedy szczelina będzie opróżniona.

RUS Переведите выключатель в положение "AUTO": оборудование готово к работе (1.) Шредер запускается автоматически при вставке бумаг или кредитных карт (2.) Зелёная контрольная лампа горит (питание). Шредер автоматически выключается, когда бумаги или кредитные карты не вставлены.



D Automatischer Stopp bei zu viel Papier. (Machine blockiert), gelbe LED (Overload leuchtet). Schalter auf "REV" schieben (1.), Maschine läuft rückwärts, Papier entnehmen (2.). Schalter wieder auf "AUTO" schieben (3.), weniger Papier zuführen (4.).

Maximale Blattzahl:

13 Blatt bei Streifenschnitt

8 Blatt bei Cross/Cut. (DIN A4 70 g/m²)

GB Stops automatically if too much paper is inserted. (Machine is blocked, yellow LED overload is on). Push switch to "REV" (1.) Machine reverses, remove paper (2.). Push switch back to "AUTO"(3.), insert less paper (4.).

Maximum amount of paper:

Straight cut: 13 sheets

Cross cut: 8 sheets (DIN A4 70 g/m²)

F Arrêt automatique en cas de trop forte épaisseur. Un LED jaune s'allume. Pousser l'interrupteur sur "REV" (1.). Le destructeur fonctionne en marche arrière. Retirer le papier (2.). Remettre l'interrupteur sur "AUTO" (3.).

Introduire moins de feuilles à la fois :

13 feuilles en coupe fibres 8 feuilles en coupe croisée (DIN A4 70 g/m²).

NL Stopt automatisch indien er teveel papier is ingevoerd. (Machine is geblokkeerd, geel LED overbeladen staat aan). Zet de schakelaar op "REV"(1.) Machine draait achteruit, verwijder papier (2.). Zet de schakelaar terug op "AUTO" (3.). Voer minder papier in (4.).

Maximale hoeveelheid papier:

Stroken : 13 vel

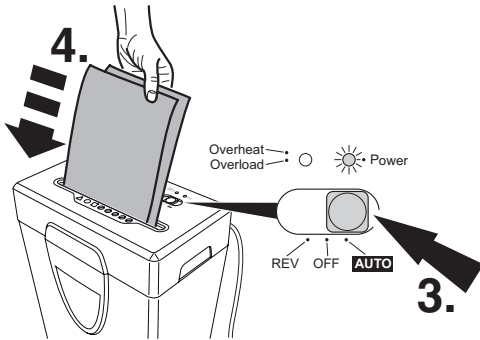
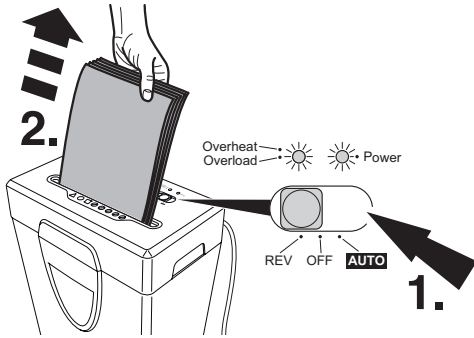
Snippers: 8 vel (DIN A4 70 g/m²)

I Alimentata troppa carta. (a macchina bloccata il LED giallo è acceso). Spingere l'interruttore su "REV" (1.) il motore invertirà la rotazione, rimuovere la carta. (2.) Spingere l'interruttore su "AUTO". (3.) Inserire meno carta. (4.) Quantità max di carta:

Taglio a striscia: 13 fogli

Taglio a croce: 8 fogli (DIN A4 70 g/m²)

SHREDCAT by IDEAL 8240, 8240 CC



E El equipo se para automáticamente si se alimenta demasiado papel (si la máquina está bloqueada, la LED amarilla indica sobrecarga)

Pulse el interruptor hacia "REV" (1.)

La máquina retirará el papel (2.)

Vuelva el interruptor hacia "AUTO" (3.)

Alimente menos papel (4.)

Máxima capacidad de papel en tiras: **13** Hojas (DIN A4 70 Grs.)

Máxima capacidad de papel en corte cruzado: **8** Hojas (DIN A4 70 Grs.)

S Avbryts automatiskt om för mycket papper matas in. (Maskinen är blockerad, gul LED för överbelastning lyser). Ändra strömbrytaren till "REV" (1.) Maskinen

backar, tar bort papper (2.). Växla tillbaka till "AUTO" (3.).

Mata in mindre papper (4.).

Högsta kapacitet för papper:
 Strimlor: **13** ark

Partiklar/ Cross Cut: **8** ark (A4 70 g/m²)

FIN Pysähtyy automaattisesti jos paperia on syötetty liikaa. (Laitte tukkeutuu, keltainen LED ylikuormitus on päällä). Työnnä

katkaisin asentoon "REV" (1.). Laitte

peruuttaa, poista paperi (2.). Työnnä

katkaisin takaisin asentoon katkaisin

takaisin asentoon "AUTO" (3.).

Syötä vähemmän paperia (4.).

Maksimi paperimäärät: suikale: **13** arkkia, silppu: **8** arkkia (70 g/m²).

N Stopper automatisk hvis for mye papir er satt inn. (Maskinen er blokkert, gul LED for overbelastning lyser). Trykk bryter til

"REV" (1). Maskinen reverserer, fjern

papir (2). Skyv bryter tilbake til "AUTO" (3).

sett inn mindre papir (4). Kapasitet:

Strimmel kutt: **13** ark. CrossCut: **8** ark (A4 70g)

PL W momencie gdy zbyt duża ilość kartek jest włożona do szczeliny podawczej, niszcarka przerywa pracę (urządzenie jest zablokowane, żółte LED

przeładowania świeci się). Ustaw

przełącznik w pozycję "REV" (1.) i

wyciągnij papier (2.) Przełącz

przełącznik w pozycję "AUTO" (3.),

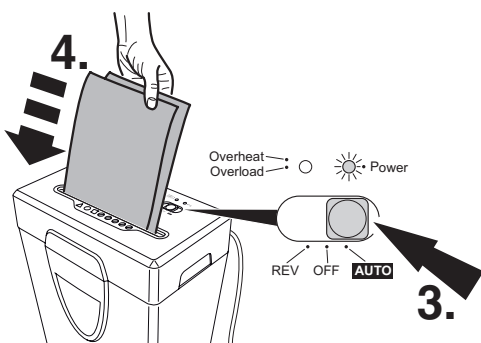
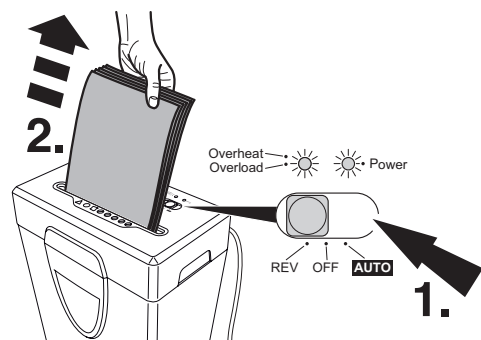
włóż do szczeliny mniejszą ilość

papieru (4.). Maksymalna ilość

kartek wynosi: dla cięcia paskowego **13**,

dla cięcia paskowo odcinkowego **8**

(DIN A4 70g/m²)



RUS Шредер останавливается автоматически, если вставлено слишком много бумаги (машина блокируется, загорается жёлтый LED Overload). Переведите выключатель в положение "REV" (1.). Шредер движется назад, и можно извлечь бумагу (2.).

Переведите выключатель в положение "AUTO" (3.). Затем вставьте меньшее количество бумаги (4.).

Максимальное количество бумаги:

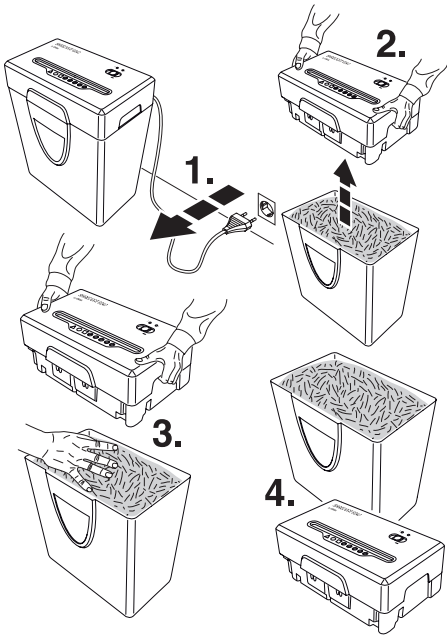
Продольная резка: 13 листов

Поперечная резка: 8 листов

(формат A4, 70 г/м²).

- Bedienung • Operation • Utilisation • Bedienung •
- Istruzioni per l'uso • Funcionamiento • Driftinformation •
- Käyttö • Betjening • Obsluga • Эксплуатация •

SHREDCAT by IDEAL 8240, 8240 CC



D Wenn der Auffangbehälter voll ist, leeren.

GB Empty the shred bin when it is full.

F Vider le réceptacle lorsque celui-ci est plein

NL Ledigen als de op vergaarbak vol is.

I Vuotate il cestino quando pieno.

E Vaciar la papelera una vez esté llena

S Leeg de opvangbak als deze vol is.

FIN Tyhjennä silppusäiliö kun se on täynnä.

N Tøm avfallsbeholderen når den er full.

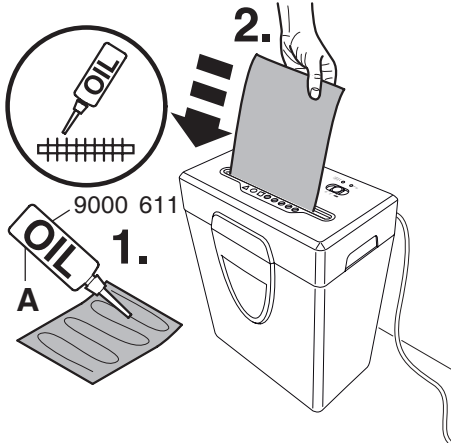
PL Opróżnić pojemnik na ścinki po jego zapełnieniu.

RUS При наполнении отсека для обрезков опорожните его.

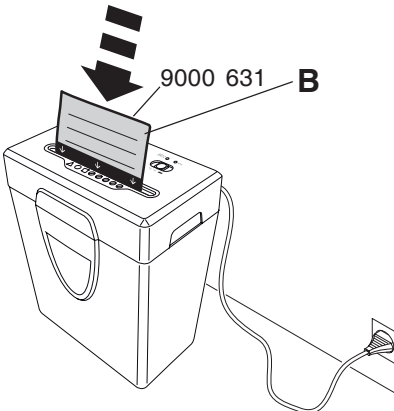
- Wartung und Pflege • Maintenance and cleaning •
- Maintenance et entretien • Onderhoud • Manutenzione e pulizia •
- Limpieza y mantenimiento • Underhåll och rengöring •
- Huolto ja puhdistus • Vedlikehold • Konserwacja i czyszczenie •
- Уход и чистка •

IDEAL

**Streifenschnitt/Straight cut/
Coupe fibres/Stroken/Taglio a Strisce/
Coupe fibres/Strimlor/Suoraan leikkaavat/
Strimmel kutt/Cięcie paskowe/
Параллельный рез.**



**Partikelschnitt/Particle cut/Coupe croisée/
Snippers/Taglio a frammento/Corte en
particulas/Partikel/Ristiinkeikkaavat/
Partikkel kutt/Cięcie paskowo – odcinkowe/
Перекрестный рез.**

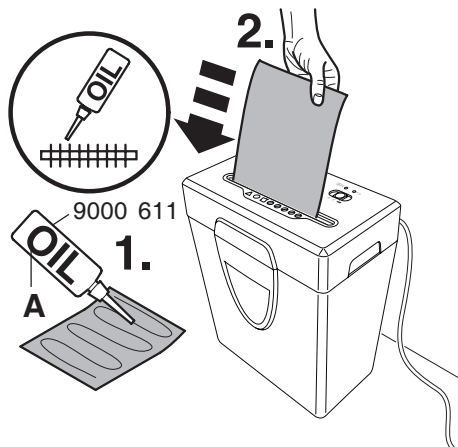


- D** Bei nachlassender Schneidleistung oder nach jedem gefüllten Auffangbehälter Schneidwerk ölen! (siehe Bild)
Bei Streifenschnitt Öler (A) verwenden!
Bei Partikelschnitt die Ölblätter (B) oder Öler (A) verwenden!
Bestell Nr. siehe Seite 29.
- GB** If the sheet capacity reduces or after the shred bin is emptied oil the shredding mechanism! (see picture)
With straight cut use the oiler (A)
With particle cut use the oiler (A) or oil sheets (B)
Order no. siehe page 29.
- F** Lors de chaque changement de réceptacle ou lorsque les performances du destructeur vous semblent un peu diminuées, il faut lubrifier le bloc de coupe! (voir illustration).
Pour les modèles coupe fibres, utiliser le flacon d'huile (A).
Pour les modèles coupe croisée, utiliser le flacon d'huile (A) ou les feuilles de papier paraffinées (B).
Référence de commande : voir page 29.
- NL** Bij teruglopende capaciteit of na elke volle afvalbak, het snijwerk olien. (zie afbeelding)
Bij stroken snijden gebruik oliesysteem (A) Bij snippers snijden gebruik oliesysteem of olievelen (B).
Bestelnr. zie pagina 29.
- I** Se la capacità di introduzione dei fogli si riduce, o dopo lo svuotamento del cestino, raccomandiamo di oliare il meccanismo di taglio. (vedi disegno)
Per i modelli taglio a striscia utilizzare l'oliatore (A).
Per i modelli taglio a frammento utilizzare l'oliatore o i fogli lubrificanti (B)
Per i codici vedere pagina 29.
- E** Si la capacidad de hojas se reduce o si la receptáculo está llena, recomendamos que lubrique el mecanismo destructor! (mirar dibujo)
Para el modelo de corte en tiras utilizar el bote de aceite (A)
Para el modelo de corte en partículas, utilizar el bote de aceite o las hojas con aceite (B)
Consultar las referencias de ambos artículos (A y B) en la página 29.

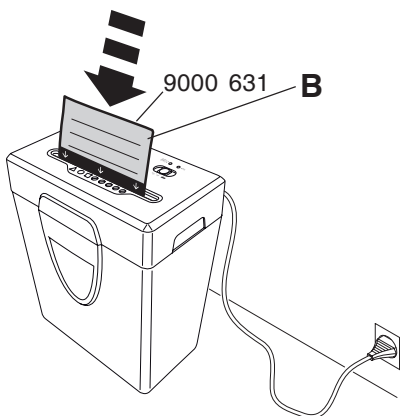
- Wartung und Pflege • Maintenance and cleaning •
- Maintenance et entretien • Onderhoud • Manutenzione e pulizia •
- Limpieza y mantenimiento • Underhåll och rengöring •
- Huolto ja puhdistus • Vedlikehold • Konserwacja i czyszczenie •
- Уход и чистка •

SHREDCAT by IDEAL 8240, 8240 CC

**Streifenschnitt/Straight cut/
Coupe fibres/Strroken/Taglio a Strisce/
Coupe fibres/Strimlor/Suoraan leikkaavat/
Strimmel kutt/Cięcie paskowe/
Параллельный рез.**



**Partikelschnitt/Particle cut/Coupe croisée/
Snippers/Taglio a frammento/Corte en
particulas/Partikel/Ristiinkeikkaavat/
Partikkel kutt/Cięcie paskowo – odcinkowe/
Перекрестный рез.**



S Vi rekommenderar att ni oljar skärverket om matningskapaciteten minskar eller när avfallsbehållaren har tömts!
(se bilden).
För strimmel-modell, använd oljan (A).
För partikel-modell, använd oljan eller ett oljat papper (B).
Art.nr se sidan 29.

FIN On suositeltavaa, että teräpakka öljytään, jos laite hyväksyy ainoastaan hyvin pieniä paperimääriä kerrallaan tai kun silppusäiliö on tyhjenetty! (Katso kuva).
Suikaleleikkaavilla käytä öljyä (A)
Ristiinkeikkaavilla käytä öljyä tai öljyä paperit (B).
Tilausnumero katso sivu 29.

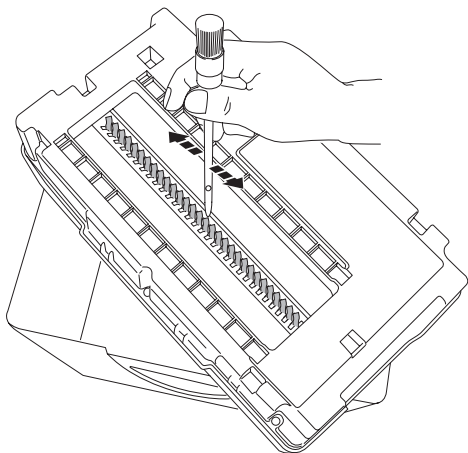
N Vi anbefaler å smøre skjæreverket hver gang avfallsbeholderen tømmes
(se bildet).
Ved strimmel kutt bruk olje (A)
Ved crosscut bruk olje eller oljearket (B)
Bestillingsnr se side 29.

PL Jeżeli wydajność niszczonych kartek papieru zmniejsza się lub po włożeniu pustego kosza na ścinki, zaleca się naoliwienie noży tnących niszczarek!
(zobacz rysunek)
Przy cięciu paskowym użyj olejarki (A).
Przy cięciu paskowo-odcinkowym użyj olejarki lub kartki z olejem (B).
Zamówienie numer – patrz strona 29.

RUS После уничтожения большого количества листов или после того, как корзина для отходов полностью заполнилась, после ее очистки необходимо произвести смазку режущей головки (см. рисунок)
Для уничтожителей с параллельным резом используйте масленку (A)
Для уничтожителей с перекрестным резом используйте масленку (A) или листы бумаги, пропитанные маслом (B).
Артикул для заказа масла см. на стр. 29.

- Wartung und Pflege • Maintenance and cleaning •
- Maintenance et entretien • Onderhoud • Manutenzione e pulizia •
- Limpieza y mantenimiento • Underhåll och rengöring •
- Huolto ja puhdistus • Vedlikehold • Konserwacja i czyszczenie •
- Уход и чистка •

IDEAL



D Von Zeit zu Zeit den Auslaufbereich des Schneidwerkes säubern.

- Netzstecker ziehen
- Papierreste mit Pinsel entfernen.

Achtung: Verletzungsgefahr!

GB From time to time clean the output area of the cutting head.

- Disconnect from the mains.
- Remove paper debris with a brush.

Danger of injury!

F Nettoyer de temps en temps la zone d'évacuation du bloc de coupe.

- Débrancher le destructeur.
- Enlever les restes de papier à l'aide d'un pinceau.

Sur les Attention, risques de blessures!

NL Af en toe uitloop van het snijwerk reinigen.

- Netstekker uit stopcontact nemen
- Papierresten met een kwastje verwijderen.

Attentie: Opgelet voor ongevallen!

I Di tanto in tanto effettuare una pulizia dell'area del gruppo di taglio.

- Disconnettere dalla presa di corrente.
- Rimuovere i frammenti di carta tra il gruppo taglio con un pennello.

Attenzione: Pericolo di ferite!

E De vez en cuando limpie la parte exterior del bloque de cuchillas.

- Desconectar de la red eléctrica.
- Quite los restos de papel con un cepillo.

Advertencia: Peligro de lesión!

S Rensa vid skärverket då och då.

- Koppla från huvudströmbrytaren.
- Avlägsna pappersspill med en borste.

OBS skaderisk!

FIN Puhdista paperin ulostuloalue teräpakassa määräjain.

- irroita virtajohto
- puhdista paperijäänteet harjalla.

Varo loukkaantumista !

N Rens skjæreverket nå og da.

- Trekk ut kontak ten.
- Fjern løse papirbiter med en børste.

Varo loukkaantumista !

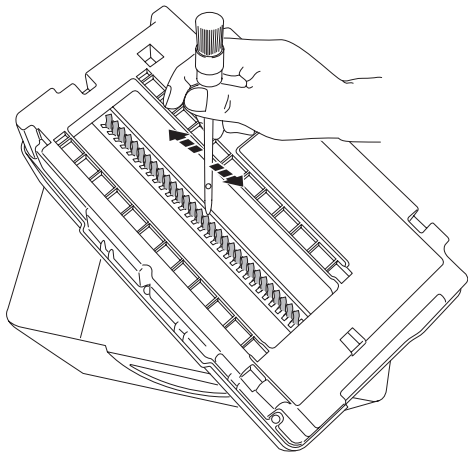
PL Od czasu do czasu przeczyszczyć obszar wokół wylotu ściniek.

- Wyjąć wtyczkę przed przystąpieniem
- Usuń resztki papieru przy pomocy szczotki

Można się skaleczyć!

- Wartung und Pflege • Maintenance and cleaning •
- Maintenance et entretien • Onderhoud • Manutenzione e pulizia •
- Limpieza y mantenimiento • Underhåll och rengöring •
- Huolto ja puhdistus • Vedlikehold • Konserwacja i czyszczenie •
- Уход и чистка •

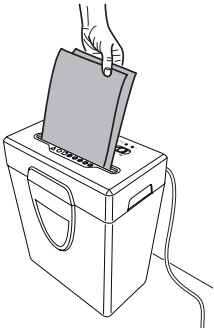
SHREDCAT by IDEAL 8240, 8240 CC



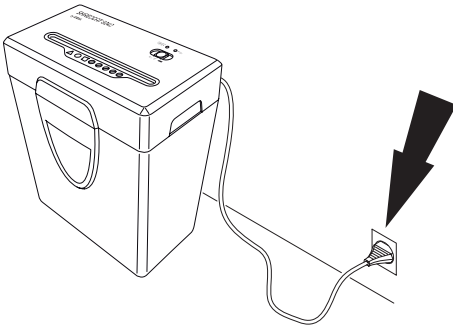
- RUS** Время от времени очищайте выходную часть режущей головки.
- Отсоедините сетевой провод
 - Удалите бумажные остатки щёткой

- Mögliche Störungen • Possible malfunctions •
- Incidents éventuels • Mogelijke storingen •
- Possibile malfunzionamento • Posibles fallos de funcionamiento •
- Möjliga driftsstörningar • Mahdolliset viat • Mulig driftsfeil •
- Možliive usterki • Возможные неисправности •

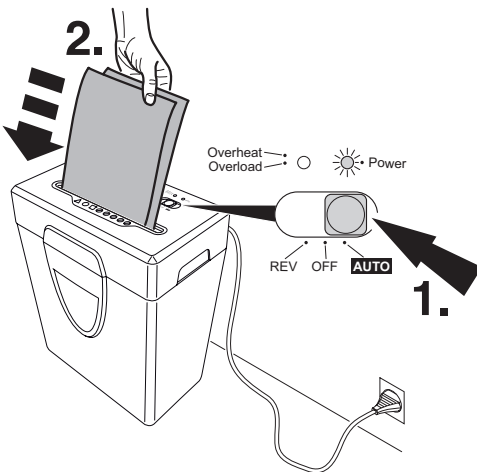
IDEAL



- D** Maschine läuft nicht an
GB Machine will not start
F Le destructeur ne se met pas en marche
NL Machine start niet
I La macchina non parte
E La máquina no funciona
S Maskinen startar inte
FIN Laite ei käynnisty
N Maskinen starter ikke
PL Urządzenie nie działa
RUS Оборудование не запускается



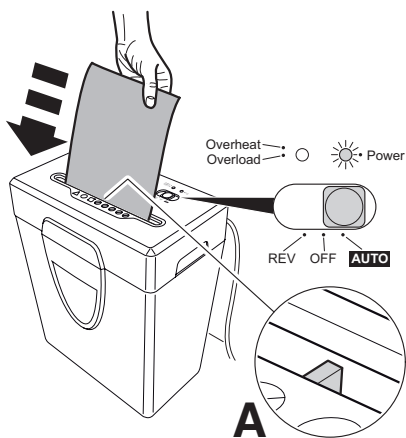
- D** Netzstecker eingesteckt?
GB Is the machine plugged in?
F Prise de courant branchée?
NL Zit de stekker in de contactdoos?
I La macchina è collegata alla presa di corrente?
E ¿La máquina está enchufada?
S Är maskinen ansluten?
FIN Tarkista, että virtajohto kytketty pistorasiaan?
N Er maskinen tilkoblet strøm?
PL Czy niszcarka jest podłączona do źródła zasilania?
RUS Сетевой провод подключён



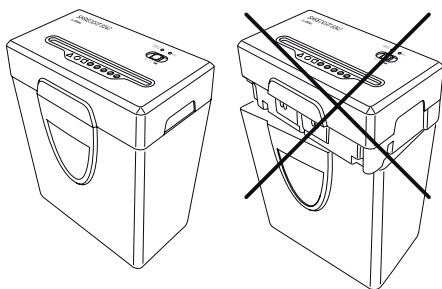
- D** Schalter auf "AUTO"? (1.) Papier einführen (2.).
GB Switch is on "AUTO"? (1.) Insert paper (2.).
F L'interrupteur est-il en position "AUTO"? (1.) Introduire le papier (2.).
NL Staat de switch in positie "AUTO"? (1.) Papier invoeren (2.).
I L'interruttore è in posizione "AUTO"? (1.) inserire carta (2.).
E ¿El interruptor está en posición "AUTO"? (1.) Insertar el papel (2.).
S Strömbrytare i position "AUTO" (1.) Mata in paper (2.).
FIN Tarkista, että keinukytkin on asennossa "AUTO": Laita paperit syöttöaukkoon.
N Strömbryteren i stilling "AUTO" (1.) Før inn papir (2.).
PL Czy przełącznik jest w pozycji "AUTO" ? Ilość papieru (2.).
RUS Выключатель в положении "AUTO"? (1.) Вставьте бумагу (2.).

- Mögliche Störungen • Possible malfunctions •
- Incidents éventuels • Mogelijke storingen •
- Possibile malfunzionamento • Posibles fallos de funcionamiento •
- Möjliga driftsstörningar • Mahdolliset viat • Mulig driftsfeil •
- Možliwe usterki • Возможные неисправности •

SHREDCAT by IDEAL 8240, 8240 CC



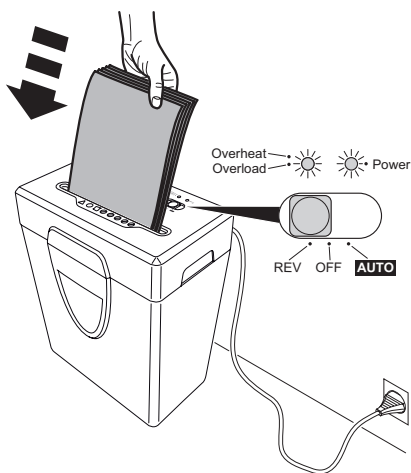
- D** Papier mittig eingeführt?
(Kontaktschalter) (A)
- GB** Feed the paper into the centre of the feed opening (contact switch) (A)
- F** Introduire les documents au milieu de l'ouverture? (cellule de détection). (A)
- NL** Papier in het midden van opening invoeren? (Contactschakelaar) (A)
- I** Alimentare la carta nel centro dell'apertura di alimentazione? microswitch partenza (A)
- E** ¿Inserte el papel en medio de la abertura de alimentación? (Seleccione el interruptor de contacto) (A).
- S** Mata pappret i mitten på inmatningsfacket (A).
- FIN** Syötä paperi keskeltä syöttöaukkoa!
(kosketus katkaisin) (A).
- N** Før papiret inn i midten av skjæreåpningen
(Kontaktbytte) (A).
- PL** Alimentar o papel dentro do centro da abertura da alimentação?
(czujnik papieru) (A).
- RUS** Вставьте бумагу в центр входного отверстия (контактный коммутатор) (A)



- D** Maschine korrekt im Auffangbehälter?
- GB** Machine is placed correctly on the shred bin?
- F** Vérifier que le mécanisme soit correctement placé dans le réceptacle?
- NL** Is de machine op de juiste wijze op de afvalbak geplaatst?
- I** La macchina è posizionata correttamente sul cestino?
- E** ¿La máquina está colocada correctamente sobre la cabina?
- S** Är maskinen korrekt placerad på avfallsbehållaren?
- FIN** Onko laite asetettu oikein silppusäiliön päälle?
- N** Er maskinen korrekt plassert på avfallsbeholderen?
- PL** Głowica tnąca jest prawidłowo umieszczona na koszu?
- RUS** Шредер правильно вставлен в отсек для обрезков?

- Mögliche Störungen • Possible malfunctions •
- Incidents éventuels • Mogelijke storingen •
- Possibile malfunzionamento • Posibles fallos de funcionamiento •
- Möjliga drifts störningar • Mahdolliset viat • Mulig driftsfeil •
- Možliive usterki • Возможные неисправности •

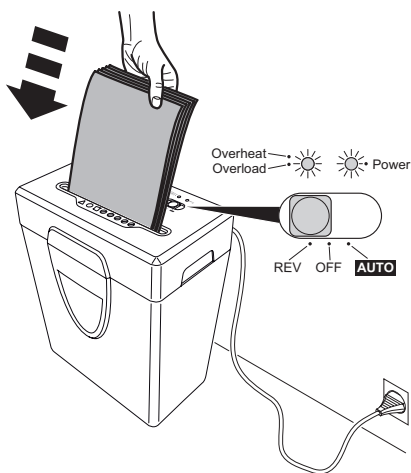
IDEAL



- D Maschine schaltet ab.**
Überlastschutz, rote LED Overheat leuchtet.
Abkühlphase ca. 50 Min. nach 5 Min. Arbeitszeit.
- GB Machine stops.**
Overload protection. Overheat red LED, is on.
Cooling down period approx. 50 minutes after working period of 5 min.
- F Le destructeur s'arrête.**
Protection thermique du moteur. LED Overheat rouge est allumée.
Laisser refroidir environ 50 minutes après un temps de fonctionnement de 5 minutes.
- NL Machine stopt;**
overhittingsbeveiliging. LED Overheat rood op.
Afkoelperiode: ongeveer 50 minuten na een werktijd van 5 minuten.
- I La macchina si ferma.**
Surriscaldamento. LED Overheat è rosso
Fate raffreddare circa 50 minuti dopo un periodo di lavoro di 5 minuti
- E La máquina se para.**
Posibles sobrecargas. Indicador LED Overheat en rojo.
Período de enfriamiento de aprox. 50 min. después de un periodo de trabajo de 5 minutos.
- S Maskinen stannar.**
Överbelastningskydd. Diod Overheat visar rött.
Efter 50 minuter är maskinen färdig att användas igen efter en arbetstid på 5 minuter.
- FIN Laite pysähtyy.**
Ylikuormitussuoja. PUNAINEN Led-valo Overheat palaa.
Viilentyminen kestää n. 50 min. 5 minuutin työskentelyn jälkeen
- N Maskinen stopper**
Overbelastningsbryter LED Overheat lyser rødt.
Etter mer enn 5 minutters kontinuerlig bruk, trenger maskinen en avkjølingsperiode på ca 50 minutter.
- PL Urządzenie zatrzymuje się.**
Nadmierne przeciążenie. Kontrolka LED Overheat świeci na.
Przerwać pracę na 50 minut. po pięciominutowym okresie pracy.

- Mögliche Störungen • Possible malfunctions •
- Incidents éventuels • Mogelijke storingen •
- Possibile malfunzionamento • Posibles fallos de funcionamiento •
- Möjliga driftsstörningar • Mahdolliset viat • Mulig driftsfeil •
- Možliwe usterki • Возможные неисправности •

SHREDCAT by IDEAL 8240, 8240 CC



RUS Шредер остановился.

Защита от перегрева. Горит красный диод Overheat.

Время охлаждения примерно 50 минут после 5 минуты работы.

- Mögliche Störungen • Possible malfunctions •
- Incidents éventuels • Mogelijke storingen •
- Possibile malfunzionamento • Posibles fallos de funcionamiento •
- Möjliga driftsstörningar • Mahdolliset viat • Mulig driftsfeil •
- Možliive usterki • Возможные неисправности •

IDEAL



- D** Für störungsfreien Betrieb der beiden Schneidwerke, Auffangbehälter rechtzeitig, bzw. täglich leeren! Lässt sich ein Papierstau wie auf Seite 13 beschrieben, wegen eines übervollen Auffangbehälters nicht beseitigen. Auffangbehälter leeren (Siehe Seite 16).
- GB** Empty the shred bins in sufficient time, at least daily, so that no interference is caused to the cutting heads. If a paper jam, as described on page 13, cannot be corrected, because of an over filled shred bin, the shred bin must be emptied (see page 16).
- F** Pour un bon fonctionnement du destructeur, vider régulièrement les réceptacles. Si un bourrage comme décrit en page 13 ne peut être éliminé pour cause de réceptacle trop plein, vider le réceptacle (voir page 16).
- NL** Leeg de afvalbak regelmatig, minstens dagelijks, zodat er geen onderbrekingen veroorzaakt worden na de snijmessen. Indien een papierverstopping, zoals beschreven op pagina 13, niet verholpen kan worden vanwege een overvolle afvalbak, dan dient de afvalbak eerst geleegd te worden (zie pagina 16).
- I** Svutare il cestino frequentemente, minimo quotidianamente, in modo da evitare interferenze con il gruppo frese. Se si verifica un inceppamento come descritto a pagina 13, la causa è, il riempimento del cesto, il cesto deve essere svuotato (vedi pagina 16).
- E** Vaciar las papeleras a tiempo, al menos una vez al día, para evitar atascos en los cabezales de corte. Si un atasco de papel, tal y como descrito en la página 14, no sepuede eliminar debido a que la papelera esté llena, hay que vaciar la papelera (véase pág. 16).
- S** För att undvika driftstörning, töm avfallsbehållaren regelbundet, gärna dagligen så att skärverket hålls fritt. Vid ett pappersstopp, enligt beskrivning på sid 14, som inte kan korrigeras på grund av överfull papperskorg, måste papperskorgen tömmas (se sid 16)

- Mögliche Störungen • Possible malfunctions •
- Incidents éventuels • Mogelijke storingen •
- Possibile malfunzionamento • Posibles fallos de funcionamiento •
- Möjliga driftsstörningar • Mahdolliset viat • Mulig driftsfeil •
- Možliwe usterki • Возможные неисправности •

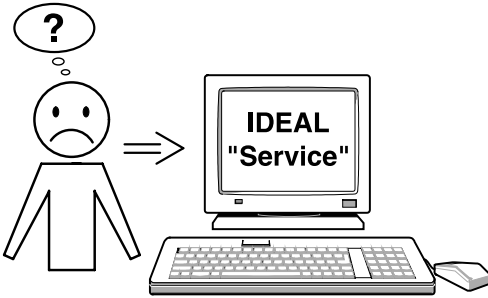
SHREDCAT by IDEAL 8240, 8240 CC



- FIN** Tyhjennä silppusäiliöt riittävän usein, ainakin päivittäin, jolloin leikkuuterät toimivat häiriöttä.
Jos paperitukosta, kuten kuvattu sivulla 14, ei voida poistaa täyttyneestä silppusäiliöstä johtuen, säiliö pitää tyhjentää (katso sivu 16).
- N** Tøm avfallsbeholderen jevnlig, helst daglig, for å unngå mulig avfall i skjæreverket. Ved papirstopp -beskrevet på side 14- som ikke kan korrigeres pga full avfallsbeholder må den tømmes (se side 16).
- PL** Opróżniaj kosz na ścinki dostatecznie często, przynajmniej raz dziennie by nie doszło do zakłóceń w pracy głowic tnących. Jeśli zacięcie papieru nie może zostać usunięte z powodu przepełnienia kosza, należy opróżnić pojemnik na ścinki (zobacz strona 14, 16).
- RUS** Регулярно опорожняйте отсек для обрезков, как минимум раз в день, чтобы не создавать помехи печатным головкам.
Если бумага застряла, как показано на стр. 15, и это нельзя устранить из-за переполненного отсека для обрезков, отсек необходимо опорожнить (стр. 16).

- Mögliche Störungen • Possible malfunctions •
- Incidents éventuels • Mogelijke storingen •
- Possibile malfunzionamento • Posibles fallos de funcionamiento •
- Möjliga driftsstörningar • Mahdolliset viat • Mulig driftsfeil •
- Možliwe usterki • Возможные неисправности •

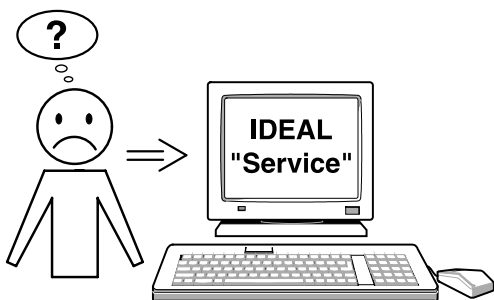
IDEAL



- D** **Trifft keine der vorher genannten Problemlösungen zu:**
 Kontakt: Kundendienst
 • www.ideal.de → "Service"
service@krug-priester.com
- GB** **None of the above mentioned methods helped to solve the problem:**
 Contact Service Team:
 • www.ideal.de → "Service"
service@krug-priester.com
- F** **En cas de problème autre que ceux énoncés précédemment :**
 Prenez contact via notre site Internet, à l'adresse
 • www.ideal.de → rubrique "Service"
service@krug-priester.com
- NL** **Geen enkele van de hierboven vermelde methodes helpt om het probleem op te lossen.**
 Cotacteer de klantendienst:
 • www.ideal.de → "Service"
service@krug-priester.com
- I** **Nessuno dei metodi sopraindicati sono di aiuto a risolvere i Vs. problemi.**
 Contattare il centro di assistenza clienti.
 • www.ideal.de → "Service"
service@krug-priester.com
- E** **Si ninguno de los métodos ayudan a solucionar el problema:**
 Contacte con el servicio técnico
 • www.ideal.de → "Servicio"
service@krug-priester.com
- S** **Om inte någon av ovannämnda åtgärder hjälper, var vänlig kontakta vår serviceavd:**
 • www.ideal.de → "Service"
service@krug-priester.com
- FIN** **Jos vika laitteessa ei korjaannu edellä mainituilla korjausmenetelmillä, olkaa hyvä ja ottakaa yhteyttä huoltoon !**
 • www.ideal.de → "Service"
service@krug-priester.com
- N** **Hvis ikke noen av de forannevnte løsninger hjelper,**
 ta kontakt med vår serviceavd:
 • www.ideal.de → "Service"
service@krug-priester.com

- Mögliche Störungen • Possible malfunctions •
- Incidents éventuels • Mogelijke storingen •
- Possibile malfunzionamento • Posibles fallos de funcionamiento •
- Möjliga driftsstörningar • Mahdolliset viat • Mulig driftsteil •
- Možliwe usterki • Возможные неисправности •

SHREDCAT by IDEAL 8240, 8240 CC



PL Jeżeli żadna z metod nie pomoże rozwiązać problemu to:
Skontaktować się z

• www.ideal.de → "serwis"
service@krug-priester.com

RUS Если не удалось устранить проблему, обращайтесь в сервисную службу

• www.ideal.de → "Service"
service@krug-priester.com

- Zubehör • Accessories • Accessoires • Toebehoren •
- Accessori • Accesorios • Tillbehör • Lisälaitteet •
- Tilbehør • Akcesoria • Принадлежности •

IDEAL

- D** Empfohlenes Zubehör
GB Recommended accessories
F Accessoires recommandés
NL Aanbevolen toebehoren
I Accessori Raccomandati
E Accesorios Recomendados
S Rekommenderade tillbehör
FIN Suositeltavat lisälaitteet
N Anbefalt tilbehør
PL Zalecane akcesoria
RUS Рекомендуемые расходные



SHREDCAT 8240

- D** Umweltverträgliches Spezialöl
 (10 x 0,2 Liter).
GB Environmentally friendly oil (10 x 0,2 litre).
F Huile spéciale biodégradable
 (10 x 0,2 litre).
NL Milieuvriendelijke olie (10 x 0,2 Liter).
I Olio biodegradabile (10 x 0,2 litro).
E Aceite biodegradable (10 x 0,2 litro).
S Miljövänlig olja (10 x 0,2 Liter).
FIN Luontoystävällinen öljy (10 x 0,2 litra)
N Miljøvennlig olje (10 x 0,2 Liter).
PL Przyjazny środowisku olej (10 x 0,2 litr)
RUS Экологически чистое масло
 (10 x 0,2 л)
Nr. 9000 611



SHREDCAT 8240 CC

- D** Ölpapier (18 Blatt)
GB Oil sheets (18 Sheets)
F Feuilles lubrifiantes (18 feuilles)
NL De bladen van de olie (18 stuks)
I Fogli d'olio (18 pezzi)
E Hojas del a ceite (18 piezas)
S Miljövänlig olja (10 x 0,2 Liter).
FIN Olje ark (st. 18)
N Oljeark (18 stk)
PL Naoliwione kartki papieru (18 sztuk)
RUS Листы, пропитанные маслом
 (18 листов)
Nr. 9000 631

- Technische Information • Technical Information •
- Information technique • Technische gegevens •
- Informazioni Technique • Información técnica •
- Technisk information • Teknistä tietoa • Technisk informasjon •
- Dane techniczne • Техническая информация •

SHREDCAT by IDEAL 8240, 8240 CC



- D** Diese Maschine ist GS-geprüft und entspricht den EG-Richtlinien 2006/95EG und 2004/108/EG.

Lärminformation:

Unter dem nach ISO 7779 zugelassenen Wert von < 70 db (A).

Die spezifischen technischen Daten entnehmen Sie bitte den Angaben auf dem Typenschild der Maschine.

Für die Inanspruchnahme einer Garantieleistung muss das Gerät durch das Typenschild zu identifizieren sein.

Technische Änderungen vorbehalten.

- GB** This machine is approved by independent safety laboratories and is in compliance with the EC-regulations 2006/95/EG and 2004/108/EG.

Sound level information:

The sound level at the work place is less than the ISO 7779 standard's maximum permissible level of < 70 db (A).

The exact technical specifications can be found on the technical specifications sticker on the machine.

To claim under guarantee, the machine must still carry its original identification label.

Subject to alterations without notice.

- F** Cette machine a subi les contrôles de sécurité et correspond aux directives européennes 2006/95/EG et 2004/2108/EG.

Niveau sonore:

Au poste de travail, le niveau sonore est inférieur aux valeurs maximales autorisées par la norme ISO 7779 < 70 décibels.

Les indications techniques se retrouvent sur la plaque signalétique de la machine.

Pour bénéficier de la garantie, la machine doit pouvoir être identifiée par sa plaque signalétique.

Sous réserve de modifications techniques.

- Technische Information • Technical Information •
- Information technique • Technische gegevens •
- Informazioni Technische • Información técnica •
- Technisk information • Teknistä tietoa • Teknisk informasjon •
- Dane techniczne • Техническая информация •

IDEAL



NL Geluidsniveau informatie:

Deze machine is goedgekeurd door toonaangevende, onafhankelijke veiligheidsinstituten en voldoet aan EG-normen 2006/95/EG en 2004/108/EG.

Geluidsniveau informatie:

Het geluidsniveau op de werkplek is lager dan het volgens EN norm ISO 7779 maximaal toegestane geluidsniveau van < 70 db (A). De precieze technische specificaties vindt u op het typeplaatje op het apparaat.

Bij eventuele garantieclaims, moet de machine voorzien zijn van het originele identificatielabel.

Wijzigingen zonder kennisgeving op ontwerp en technische gegevens voorbehouden.

- I Questa macchina ha ottenuto il marchio GS ed è conforme alle norme 2006/95/EG e 2004/108/EG.

Informazioni sul livello di rumorosità:

Il livello delle emissioni acustiche nell'ambiente di utilizzo risulta inferiore al valore massimo di < 70 db (A), fissato con normativa ISO 7779.

Le esatte specifiche tecniche si trovano sul letichetta adesiva del distruggidocumenti.

Per usufruire della garanzia sulla macchina deve essere presente l'etichetta identificativa originale.

Soggetto a modifiche senza avviso.

- E Esta máquina está aprobada por laboratorios de seguridad independientes y de conformidad con las regulaciones-CE 2006/95/EG y 2004/108/EG.

Nivel de ruido:

El nivel de ruido en el lugar de trabajo es inferior al nivel máximo permitido de < 70 db (A) por la normativa ISO 7779.

Las especificaciones técnicas exactas se encuentran adheridas a la máquina.

Para cualquier reclamación en garantía, la máquina ha de estar provista de la placa original de identificación.

Sujeto a cambio sin notificación.

- Technische Information • Technical Information •
- Information technique • Technische gegevens •
- Informazioni Technique • Información técnica •
- Technisk information • Teknistä tietoa • Technisk informasjon •
- Dane techniczne • Техническая информация •

SHREDCAT by IDEAL 8240, 8240 CC



- S** Maskinen är provad av oberoende säkerhetslaboratorier och är överensstämmande med EC-regler 2006/95/EG och 2004/108/EG.
Ljudnivå information:
 Ljud nivån vid arbetsplatsen är lägre än ISO 7779 standard på maximal nivå på < 70 db (A).
 De exakta tekniska specifikationerna finns på maskinetiketten.
 För att garantin skall gälla måste maskinens originaletikett med serienumret sitta kvar på maskinen.
 Kan ändras utan föregående meddelande.
- FIN** Tämnä laite on hyväksytty itsenäisten laboratoriodien toimesta ja se on EC-säännösten 2006/95/EG ja 2004/108/EG mukainen.
Tietoa äänitasosta:
 Äänitaso työpaikalla on vähemmän kuin ISO 7779 mukaisen standardin suurin sallittu taso < 70 db (A).
 Tarkat tekniset tiedot löytyvät tarrasta laitteesta. Takuuajan aikana koneessa on oltava originaali tunnistetarra.
 Oikeudet muutoksiin ilman ilmoitusta pidätetään.
- N** Maskinen er testet på uavhengige sikkerhetslaboratorier og er i overensbestemmelse med følgende EU direktiver 2006/95/EG og 2004/108EG.
Informasjon om støynivå:
 Lydnivået ved arbeidsplassen er mindre enn ISO 7779 standard med maksimalt lydnivå på 70db (A). De eksakte tekniske spesifikasjoene finnes på maskinens merkelappen. For at garantien skal gjelde må maskinens orginaletikett ikke fjernes.
 Kan endres uten foregående varsel.

- Technische Information • Technical Information •
- Information technique • Technische gegevens •
- Informazioni Tecniche • Información técnica •
- Technisk information • Teknistä tietoa • Technisk informasjon •
- Dane techniczne • Техническая информация •

IDEAL



PL Urządzenie zostało sprawdzone przez niezależne laboratoria i spełnia przepisy EC zawarte w 2006/95/EG i 2004/108/EG.

Poziom hałasu :

Poziom hałasu w miejscu roboczym jest mniejszy niż dopuszczalny maksymalny poziom hałasu określony normą ISO 7779, który wynosi < 70 db (A).

Szczegółowe dane techniczne zawarte są naklejce znajdującej się na urządzeniu. Aby domagać się gwarancji, urządzenie musi ciągle posiadać oryginalną tabliczkę znamionową. Zastrzegamy sobie prawo do dokonywania modyfikacji technicznych bez uprzedniego poinformowania.

RUS Эта машина одобрена

независимыми лабораториями по безопасности в соответствии с инструкциями Европейского экономического сообщества 2006/95/EG и 2004/108/EG.

Информация об уровне шума:

уровень шума на рабочем месте меньше максимально допустимого уровня < 70 db (A) по стандарту ISO 7779.

Точные технические характеристики находятся на этикетке технической спецификации на аппарате. При оформлении заявки по гарантии, указывайте серийный номер уничтожителя, который расположен на шильдике машины. Возможны изменения без уведомления.

- Entsorgung • Recycling • Recyclage •
- Recycling • Ríciclo • Reciclar • Återvinning •
- Kierrätys • Resirkulere • Odzysk środków wtórnych • Повторное использование •

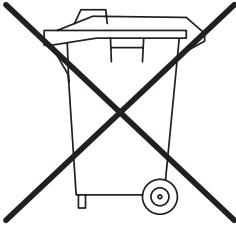
SHREDCAT by IDEAL 8240, 8240 CC



- D** Dieses Gerät darf nicht mit dem Hausmüll entsorgt werden! Bitte geben sie dieses Gerät an den dafür vorgesehenen Sammelstellen ab! Das Sammeln und Recyceln elektrischen und elektronischen Abfalls schont wertvolle Ressourcen! Das Verpackungsmaterial ist wiederverwertbar. Entsorgen Sie die Verpackung umweltgerecht und führen Sie sie der Wertstoffsammlung zu.
Bitte denken Sie an die Umwelt und entsorgen Sie vernichtete Karten und andere Datenträger gesondert vom geschredderten Papier. Danke!
- GB** Please remember to respect the local regulations: hand in the non-working electrical equipments to an appropriate waste disposal centre. The packaging material is recyclable. Dispose of the packaging in an environmentally friendly manner and make it available for the recyclable material collection-service.
Please think of the environment and dispose shredded cards and other data medium separately from shredder paper. Thank you!
- F** Cette machine ne doit pas être mise au rebut dans les ordures ménagères. Veuillez la déposer dans un point de collecte prévu à cet effet.
 Le recyclage des éléments électriques et électroniques permet de protéger l'environnement. L'emballage est recyclable. Déposez-le dans un centre de tri.
Pensez à l'environnement et séparer du papier les cartes bancaires ou autres supports détruits. Merci !
- NL** Houdt u rekening met de lokale milieuregels: lever defecte apparatuur in bij de daartoe aangewezen instanties. Het verpakkingsmateriaal is recyclebaar. Verwerk de verpakking op een milieuvriendelijke manier en stel het beschikbaar aan de daartoe bevoegde bedrijven.
Denkt u alstublieft aan het milieu, zorg voor een milieuvriendelijke verwerking van de vernietigde geheugenkaarten en andere datadragers, gescheiden van het vernietigde papier. Dank u!

- Entsorgung • Recycling • Recyclage •
- Recycling • Riciclo • Reciclar • Återvinning •
- Kierrätys • Resirkulere • Odzysk środków wtórnych •
- Повторное использование •

IDEAL



- I** Ricorda di rispettare le regole ambientali del luogo: porta le apparecchiature non elettriche negli apposite eco-centri. Il materiale dell'imballo è riciclabile. Getta l'imballo rispettando l'ambiente e rendilo disponibile al servizio di smaltimento dei rifiuti riciclabili.
Pensa all'ambiente e raccogli card ed altri supporti distrutti separatamente dalla carta. Grazie!
- E** Por favor recuerde que debe respetar las regulaciones locales: llevar los equipos eléctricos que no funcionen a una central de eliminación de residuos. El material de embalaje es reciclable. Eliminar el respite embalaje de manera que se el medico ambiente y ponerlo a disposición para su recogida en los contenedores de reciclado.
Por favor, piense en el medio ambiente y separe los residuos de tarjetas y otros soportes de información de los residuos de papel. ¡Gracias!
- S** Tänk på miljön: lämna in de icke fungerande elektronikdelarna till lämplig miljöstation. Förpackningen är återvinningsbar. Kassera förpackningen på ett miljövänligt sätt och lämna in den på en återvinningsstation.
Tänk på miljön och kasta plastkort och annat avfall som tillhör datorer separat från pappersavfallet. Tack!
- FIN** Ota huomioon paikalliset lait ja säännökset. Jätä toimimattomat elektroniset laitteet sopivalle jätekeräysasemalle. Pakkausmateriaali on kierrätettävää. Kierrätä pakkausmateriaali ympäristöystävällisesti ja jätä jäte-yhtiön noudettavaksi.
Ajattele ympäristöä ja hävitä tuhotut pankkikortit sekä muu tietovälinejäte erillään silputusta paperista. Kiitos!

- Entsorgung • Recycling • Recyclage •
- Recycling • Ríciclo • Reciclar • Återvinning •
- Kierrätys • Resirkulere • Odzysk środków wtórnych • Повторное использование •

SHREDCAT by IDEAL 8240, 8240 CC



- N** Vennligst respekter lokale miljøforskrifter: leverdet elektriske utstyret til miljøriktig gjenvinning og hensiktsmessig håndtering av elektrisk avfall.
Vennligst tenk på miljøet og skill ut makulerte CD/DVD plater, bankkort og andre datakilder fra det makulerte papiret. På forhånd takk.
- PL** Prosimy pamiętać aby przestrzegać lokalnego ustawodawstwa : elementy nieelektryczne powinny być umieszczane w odpowiednio przystosowanych do tego celu miejscach utylizacji. Opakowanie jest w pełni przeznaczone do recyklingu.
Pomyśl o środowisku naturalnym – części płyt CD, kart kredytowych oraz innych zniszczonych kredytowych oraz innych zniszczonych nośników pamięci nie wyrzucaj razem ze ścinkami papieru. Dziękujemy!
- RUS** Пожалуйста, уважайте местные постановлениия. Передайте нерабочее электрооборудование в соответствующий центр вывоза отходов. Упаковочный материал годен для дальнейшего использования.
 Избавьтесь от упаковки, не причиняя вреда окружающей среде и сделайте ее годной для повторного использования.
Пожалуйста, заботьтесь об окружающей среде и уничтожайте CD диски, пластиковые карты и другие уничтожаемые материалы отдельно от уничтожаемых бумажных документов. Спасибо!

D	EG-KONFORMITÄTSERKLÄRUNG
GB	EC-declaration of conformity
F	Déclaration de conformité CE
NL	EG-verklaring van overeenstemming
I	Dichiarazione CE di conformità
E	Declaración CE de conformidad
S	EG-försäkran om överensstämmelse
FIN	EC yhdenmukaisuus todistus
N	I överensbestemelse med EC direktiv
PL	EC Deklaracja zgodności
RUS	Декларация о соответствии

- Hiermit erklären wir, daß die Bauart von
- Herewith we declare that
- Par la présente, nous déclarons que
- Hiermede verklaren wij, dat de in de handel gebrachte machine
- Si dichiara che il modello della
- Por la presente, declaramos que la
- Härmed förklarar vi att den av oss levererade typen av
- Täten vahvistamme, että
- Vi erklærer herved at den av oss leverte maskin
- Niniejszym oświadczamy, że
- ДАННЫМ ПОДТВЕРЖДАЕМ, ЧТО

SHREDCAT by IDEAL 8240
SHREDCAT by IDEAL 8240 CC

GS-IDENT. Nr.
Z1A. 12.05.80375.002
Z1A. 12.05.80375.001

- folgenden einschlägigen Bestimmungen entspricht
- complies with the following provisions applying to it
- sont conformes aux dispositions pertinentes suivantes
- voldoet aan de eisen van de in het vervolg genoemde bepalingen
- è conforme alle seguenti disposizioni pertinenti
- satisface las disposiciones pertinentes siguientes
- uppfyller följande tillämpliga bestämmelser
- noudattaa seuraavia tuoteelle haettuja säännöksiä
- Oppfyller følgende bestemmelser
- spełnia następujące przepisy dotyczące się
- СООТВЕТСТВУЕТ СЛЕДУЮЩИМ УСЛОВИЯМ, ПРИМЕНЯЮЩИМСЯ ДЛЯ ЭТОГО

2004/108/EG:

EMV Richtline, EMV Electromagnetic compatibility directive, EMV directives compatibilité électromagnétique, EMV elektromagnetische compatibiliteitsrichtlijn, Direttiva sulla Compatibilità Elettromagnetica, Directiva de compatibilidad electromagnética EMW, EMV Elektroniskt, Sähkömagneettista yhteensopivuutta koskeva direktiivi, EU Elektromagnetisk kompatibilitet direktiv, Dyrektywa w sprawie kompatybilności elektromagnetycznej, EMV директива по электромагнитной совместимости (переносимости),

2006/95/EG

Niederspannungsrichtlinie, Low voltage directive, Directives basse tension, Richtlijn voor lage voltage, Direttiva Bassa Tensione, Directiva de bajo voltaje, Kompabilitets direktiv Lågspänningsdirektiv, Matalajännitedirektiivi, EU Svakstrøm direktiv, Dyrektywa w sprawie sprzętu elektrycznego przewidzianego do stosowania w określonych granicach napięcia, Директива по низким напряжениям.

- Angewendete harmonisierte Normen insbesondere

- Applied harmonised standards in particular
- Normes harmonisées utilisées, notamment
- Gebruikte geharmoniseerde normen, in het bijzondere
- Norme armonizzate applicate in particolare
- Normas armonizadas utilizadas particularmente
- Tillämpade standarder, speciellt
- Täyttää harmonisoidut vaatimukset kokonaisuudessaan
- Tilpasset følgende standard spesielt
- Zastosowano zharmonizowane normy, w szczególności
- В ЧАСТНОСТИ, ЭТО КАСАЕТСЯ ИСПОЛЬЗУЕМЫХ ГАРМОНИЗИРОВАННЫХ СТАНДАРТОВ.

**EN 60950-1; EN 55014-1; EN 55014-2; EN 61000-3-2; EN 61000-3-3;
EN ISO 12100; EN ISO 13857; EN ISO 7779**

29.12.2009
Datum

Bevollmächtigter für technische Dokumentation
Authorized representative for technical documentation
Représentant autorisé pour la documentation technique
Geautoriseerde vertegenwoordiging voor technische documentatie:
Rappresentante autorizzato per le documentazioni tecniche
Representante autorizado para documentación técnica
För teknisk dokumentation kontakta
Valtuutettu edustaja teknisii dokumentteja koskien
Autorisert representant teknisk dokumentasjon
Autoryzowany przedstawiciel dokumentacji technicznej
Официальный представитель по технической документации.

Krug + Priester GmbH & Co KG
Simon-Schweitzer-Str. 34
D-72336 Balingen (Germany)

IDEAL • Made in Germany



Aktenvernichter
Document Shredders
Destructeurs de Documents
Papiervernietigers
Distruggidocumenti
Destructoras de Documentos
Dokumentförstörare
Asiakirjatuhoajat
Makuleringsmaskin
Niszczarki dokumentów
Уничтожители бумаг

Schneidemaschinen
Trimmers and Guillotines
Cisailles et Massicots
Snijmachines
Taglierine e Tagliacarte
Cizallas y Guillotinas
Skärmaskiner
Paperileikkurit
Skjæremaskiner
Obcinarki i gilotyny
Резаки и гильотины

