

Aktenvernichter
Document Shredders
Destructeurs de Documents
Papiervernietigers
Distruuggidocumenti
Destructoras de Documentos
Dokumentförsörare
Asiakirjatuhoojat
Makuleringsmaskin
Niszczarki dokumentów
Уничтожители бумаг

DE Betriebsanleitung
EN Operating Instructions
FR Mode d'emploi
NL Gebruiksaanwijzing
IT Manuale d'istruzione
ES Instrucciones de uso
SV Bruksanvisning
FI Käyttöohjeet
NO Bruksanvisning
PL Instrukcja obsługi
RU Инструкция по эксплуатации

SHREDCAT 8280 CC

by IDEAL



- Bestimmungsgemäßer Gebrauch • Intended use • Utilisation conforme •
 - Doelmatig gebruik • Uso conforme • Uso previsto • Avsedd användning •
 - Määräystenmukainen käyttö • Bruk i henhold til bestemmelsene •
 - Zastosowanie zgodne z przeznaczeniem • Использование по назначению •
-



DE Bestimmungsgemäßer Gebrauch Shredcat

1. Dieser Aktenvernichter ist zum Zerkleinern von Papier vorgesehen.
2. Die Messerwellen sind unempfindlich gegen geringe Mengen Heftklammern.

EN Intended use Shredcat:

1. This document shredder is intended for shredding paper.
2. The blade shafts are insensitive to small amounts of staples.

FR Utilisation conforme du destructeur Shredcat :

1. Ce destructeur de documents est prévu pour le déchetage de papier.
2. Les arbres porte-lames supportent de petites quantités d'agrafes.

NL Doelmatig gebruik Shredcat:

1. Deze papiervernietiger is bedoeld voor het versnipperen van papier.
2. De mesassen zijn ongevoelig voor kleine hoeveelheden nietjes.

IT Uso conforme dello Shredcat:

1. Questo distruggidocumenti è progettato per distruggere la carta.
2. Gli alberi portalamme in acciaio temprato sono resistenti alle piccole quantità di graffette.

ES Uso previsto Shredcat

1. Esta trituradora está prevista para triturar papel.
2. Los ejes de cuchillas son insensibles a pequeñas cantidades de grapas.

SV Avsedd användning Shredcat:

1. Den här dokumentförstöraren används för att sönderdela papper.
2. Knivaxlarna i massivt stål är okänsliga mot mindre mängder gem och häftklammer.

FI Määräystenmukainen käyttö Shredcat:

1. Tämä paperisilppuri on tarkoitettu paperin silppuamiseen.
2. Teräkselit selviytyvät pienistä määristä paperiliittimiä ja niittejä.

NO Bruk i henhold til bestemmelsene av Shredcat:

1. Denne makulatorene skal brukes til makulering av papir.
2. Skjærehodene er ufølsom for små mengder hefteklamre.

PL Zastosowanie zgodne z przeznaczeniem Shredcat:

1. Ta niszcarka dokumentów jest przeznaczona do rozdrabniania papieru.
2. Wałki nożowe są niewrażliwe na niewielką ilość zszywek.

RU Использование по назначению Shredcat:

1. Этот прибор для уничтожения деловых бумаг предназначен для измельчения бумаги.
2. Ножевые валы нечувствительны к небольшим количествам канцелярских скрепок и скоб для степлера.



- DE** Bitte lesen Sie vor Inbetriebnahme der Maschine unbedingt diese Betriebsanleitung und beachten Sie die Sicherheitshinweise. Die Betriebsanleitung muss jederzeit verfügbar sein.
- EN** Please ensure to read this operating manual before starting the machine for the first time and please strictly follow the safety instructions mentioned herein. This manual must be available at any time.
- FR** Nous vous prions de lire attentivement le mode d'emploi avant d'utiliser la machine, et attirons votre attention sur les consignes de sécurité. Les instructions d'utilisation et les consignes de sécurité doivent toujours être disponibles. Les instructions d'utilisation et les consi.
- NL** Leest u voor de ingebruik name van het apparaat a.u.b. deze gebruiksaanwijzing goed door en neemt u de veiligheidsinstructies n acht. De gebruiksaanwijzing en de veiligheids-voorschriften moeten altijd binnen handbereik zijn.
- IT** Per favore legga questo manuale di istruzione prima di mettere in funzione il distruggidocumenti e osservi le regole di sicurezza. Le istruzioni d'uso devono essere sempre disponibili.
- ES** Le recomendamos leer las instrucciones antes de poner en funcionamiento esta máquina y cumpla las normas de seguridad. Las instrucciones de servicio y seguridad deben estar siempre disponibles.
- SV** Läs igenom denna bruksanvisning innan ni startar maskinen. Var noga med säkerhetsföreskrifterna. Instruktionsmanualen måste alltid finnas tillgänglig.
- FI** Lue nämä käyttö-ohjeet läpi ennenkuin käynnistät laitteen ! Noudata turvaohjeita. Käyttöohjeiden on oltava aina saatavilla.
- NO** Lees gjennom denne bruksanvisningen før De tar i bruk maskinen Vær oppmerksom på sikkerhetsforskriftene. Operatørmmanualen må alltid være tilgjengelig.
- PL** Proszę uważnie przeczytać instrukcję obsługi przed uruchomieniem urządzenia i stosować się do przepisów bezpieczeństwa. Instrukcje obsługi muszą być zawsze dostępne.
- RU** Пожалуйста, прочитайте инструкцию по эксплуатации перед установкой аппарата, соблюдайте технику безопасности. Инструкция по эксплуатации должна находиться в доступном для пользователя месте.



DE Keine Bedienung durch Kinder!
EN No operation by children!
FR Pas d'utilisation par un enfant!
NL Geen bediening door kinderen!
IT Non lasciare utilizzare il tagliacarte a bambini!
ES No dejar que la utilicen los niños!
SV Installera maskinen utom räckhåll för barn!
FI Asentakaa laite lasten ulottumattomiin !
NO Installer maskinen utenfor rekkevidde for barn!
PL Dzieciom nie wolno obsługiwać urządzenia !
RU Не допускайте детей к пользованию аппаратом!



DE Nicht in das Schneidwerk greifen!
EN Do not grasp into the cutting mechanism!
FR Ne pas introduire les mains dans le bloc de coupe!
NL Blijf buiten het bereik van de invoeropening!
IT Non toccare il meccanismo di taglio (apertura di alimentazione)!
ES No introducir la mano en la abertura de alimentación del cabezal de corte!
SV Använd inte fingrarna i öppningen till skärverket!
FI Älkää työntäkö sormia teräpakkaan !
NO Bruk ikke fingrene i åpningen til skjæreverket!
PL Nie wkładać ręk pomiędzy głowice tnące!
RU Не допускайте попадания рук в приемное отверстие режущей головки!





- DE** Vorsicht bei langen Haaren!
EN Take care of long hair!
FR Attention aux cheveux longs !
NL Pas op met lang haar!
IT Capelli lunghi possono entrare nella testa di taglio!
ES Tener cuidado con el cabello largo puede enredarse en el cabezal de corte!
SV Undvik långt hår i närheten av skärverket!
FI Varokaa pitkien hiusten joutumista teräpakkaan !
NO Vær forsiktig med langt hår i nærheten av skjæreverket!
PL Uwaga na długie włosy!
RU Избегайте попадания длинных волос в механизм аппарата!



- DE** Vorsicht bei Krawatten und langen Kleidungsstücken!
EN Take care of ties and other loose pieces of clothing!
FR Attention au port de cravates et autres vêtements flottants !
NL Let op met stropdassen en andere losse kledingdelen!
IT Attenzione alle cravatte e altre parti sporgenti di stoffa!
ES Tener cuidado con las corbatas y todo tipo de prendas sueltas!
SV Var aktsam med slipsar och andra lösa delar av klädsen!
FI Varokaa solmiotanne ja muita pitkiä vaatekappaleitanne !
NO Vær forsiktig med slips og løse klesplagg!
PL Uwagać na krawaty i inne luźne części garderoby!
RU Остерегайтесь попадания галстука и других частей одежды!



- Sicherheitshinweise • Safety precautions • Consignes de sécurité •
• Veiligheidsvoorschriften • Misure di Sicurezza •
• Normas de Seguridad • Säkerhetsföreskrifter •
• Turvallisuusohjeita • Sikkerhetsforskriftene •
• Środki bezpieczeństwa • Меры предосторожности
-



DE Keine Büroklammern vernichten!

EN Do not shred paper clips!

FR Ne pas détruire d'agrafes ou de trombones !

NL Geen paperclips invoeren!

IT Non introdurre i fermagli!

ES No permite clips!

SV Mata ej in/förstör ej gem!

FI Älä tuhoa paperiklemmareita!

NO Makuler ikke binders

PL Nie wsadzaj do szczeliny podawczej spinaczy do papieru!

RU Не пропускайте через шредер скрепки!



DE Keine Akkus / Batterien vernichten!

EN Do not destroy accumulators/batteries!

FR Ne pas détruire les piles / batteries !

NL Accu's / batterijen niet vernietigen!

IT Non distruggere pile e batterie!

ES ¡No destruya las baterías / pilas!

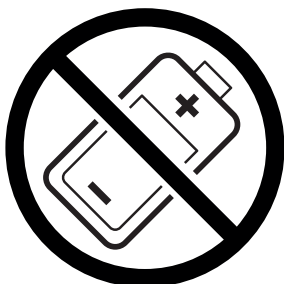
SV Krossa inga ackumulatorer/batterier!

FI Älä tuhoa akkuja/paristoja!

NO Ikke oppladbare batterier. Må kastes etter bruk!

PL Nie wolno zniszczyć akumulatorów / baterii!

RU Не разрушайте аккумуляторы / батареи!



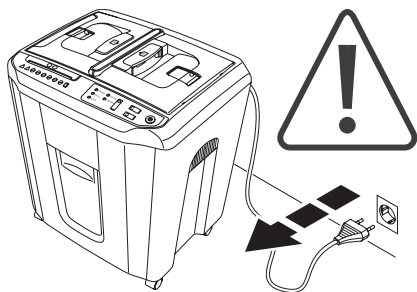


- DE** In der Nähe des Aktenvernichters keine Spraydosen mit entzündbaren Stoffen benutzen!
- EN** Do not use any spray cans with flammable content near to the document shredder!
- FR** Ne pas utiliser d'aérosols de substances inflammables à proximité du destructeur de documents !
- NL** Gebruik in de buurt van de archiefvernietiger geen spuitbussen met ontvlambare stoffen!
- IT** Non utilizzare bombolette spray in prossimità del tritacarte!
- ES** ¡No utilizar aerosoles con sustancias inflamables cerca de la trituradora de papel!
- SV** Använd inga sprayburkar med brandfarliga ämnen i närheten av dokumentförstöraren!
- FI** Paperisilppurin lähellä ei saa käyttää syttyviä aineita sisältäviä suihkepulloja!
- NO** Ikke bruk noen spraybokser med antenkelige stoffer i nærheten av makuleringsmaskinen!
- PL** W pobliżu niszcarki do dokumentów nie używać aerozoli zawierających palne substancje!
- RU** Не пользоваться вблизи машины для уничтожения деловых бумаг аэрозольными баллончиками с воспламеняющимися веществами!



- DE** Keine entzündbaren Reinigungsmittel verwenden.
- EN** Do not use any flammable cleaning agents.
- FR** Ne pas utiliser de détergents inflammables.
- NL** Gebruik geen ontvlambare reinigingsmiddelen.
- IT** Non utilizzare detersivi infiammabili.
- ES** No utilizar productos limpiadores inflamables.
- SV** Använd inga brandfarliga rengöringsmedel.
- FI** Älä käytä syttyviä puhdistusaineita.
- NO** Ikke bruk noen antenkelige rengjøringsmidler.
- PL** Nie stosować palnych środków czyszczących.
- RU** Не использовать воспламеняющиеся средства для очистки.

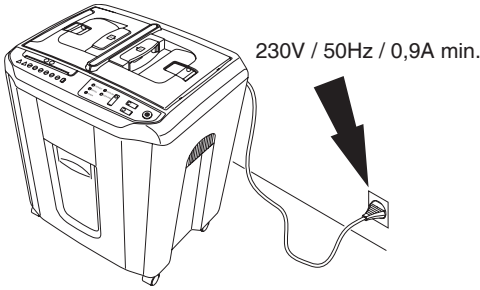
- Sicherheitshinweise • Safety precautions • Consignes de sécurité •
- Veiligheidsvoorschriften • Misure di Sicurezza •
- Normas de Seguridad • Säkerhetsföreskrifter •
- Turvallisuusohjeita • Sikkerhetsforskriftene •
- Środki bezpieczeństwa • Меры предосторожности •



- DE** Bei der Reinigung Netzstecker ziehen!
Keine eigenständige Reparatur des Aktenvernichters vornehmen!
 (Siehe Seite 44).
- EN** Remove the main plug before cleaning the machine !
Do not carry out your own repairs on the paper shredder! (See page 44).
- FR** Débrancher la prise de courant en cas d'entretien ! **Ne pas entreprendre personnellement de réparation du destructeur !** (voir en page 44).
- NL** Bij reiniging de stekker uit de wandcontactdoos halen.
De papiervernietiger niet zelf repareren.
 (zie pagina 44).
- IT** Rimuovere la presa di corrente prima di pulire la macchina.
Non intervenire in caso di anomalia.
 (Vedi pagina 44).
- ES** Quite la clavija antes de limpiar la máquina. **No lleve a cabo ninguna reparación sobre la máquina destructora.** (véase pág. 44).
- SV** Dra ut kontakten innan maskinen rengöres. **Utför inga reparationer på dokumentförstöraren.** (Se sid 44).
- FI** Ota töpseli pois seinästä ennenkuin puhdistat laitteen ! **Älä tee itse mitään korjauksia tuhoajaan!** (Katso sivu 44).
- NO** Trekk ut kontakten før maskinen rengjøres
Utfør ingen reperaturer på makuleringsmaskinen selv.
 (se side 44).
- PL** Wyjąć wtyczkę przed przystąpieniem do czyszczenia maszyny!
Nie wykonywać żadnych napraw niszcarki dokumentów!
 (zobacz strona 45).
- RU** Перед тем, как чистить шредер, выньте шнур питания из розетки!
Не осуществляйте самостоятельный ремонт шредера! (см. стр. 45).

- Sicherheitshinweise • Safety precautions • Consignes de sécurité •
- Veiligheidsvoorschriften • Misure di Sicurezza •
- Normas de Seguridad • Säkerhetsföreskrifter •
- Turvallisuusohjeita • Sikkerhetsforskriftene •
- Środki bezpieczeństwa • Меры предосторожности •

IDEAL



DE Freier Zugang zum Netzanschluß.
Die Steckdose soll in der Nähe von dem Gerät installiert werden und leicht zugänglich sein.



Das Gerät ist nur zur Verwendung in Innenräumen bestimmt.

EN Ensure free access to mains.
The socket-outlet shall be installed near the equipment and shall be easily accessible.



For indoor use only.

FR Ménager un accès libre à la prise de courant. Celle-ci doit se trouver à proximité de la machine et être facilement accessible.



La machine doit être utilisée uniquement à l'intérieur.

NL Zorg voor een vrije toegang bij het stopcontact. De stroomaansluiting moet vlakbij het apparaat geplaatst worden en gemakkelijk bereikbaar zijn.



Alleen voor gebruik binnenshuis

IT Assicurare libero accesso all'energia elettrica.
La presa elettrica dovrebbe essere installata vicino all'apparecchiatura e di facile accesso.



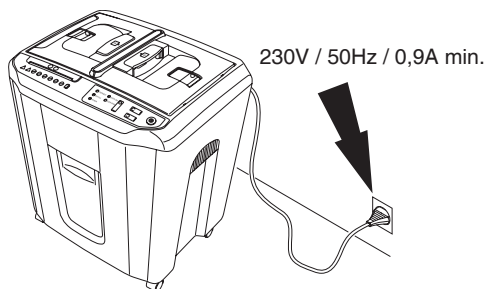
Usare solo in ambiente coperto.

ES Asegúrese de tener libre acceso al enchufe principal.
La toma de corriente debe estar instalada cerca del equipo y deberá ser fácilmente accesible.



Para uso en interiores

- Sicherheitshinweise • Safety precautions • Consignes de sécurité •
• Veiligheidsvoorschriften • Misure di Sicurezza •
• Normas de Seguridad • Säkerhetsföreskrifter •
• Turvallisuusohjeita • Sikkerhetsforskriftene •
• Środki bezpieczeństwa • Меры предосторожности



SV Se till att nätanslutningen fungerar korrekt.
Vägguttaget bör vara installerat nära maskinen och lättillgängligt.



Endast för inomhusbruk.

FI Varmista, että virta pääsee kulkemaan vapaasti.
Laitte tulee asentaa lähelle pistorasiaa.
Varmista vapaa pääsy pistorasialle.



Vain sisäkäyttöön.

NO Kontroller at strømtilførselen er i orden.
Stikkontaktens kalvære i nærheten av utstyret og letttilgjengelig.
korrekt.



Kun tilbrukinnendørs.

PL Zapewnić swobodny dostęp do gniazda zasilającego.
Gniazdko elektryczne powinno znajdować się w pobliżu urządzenia i być łatwo dostępne.

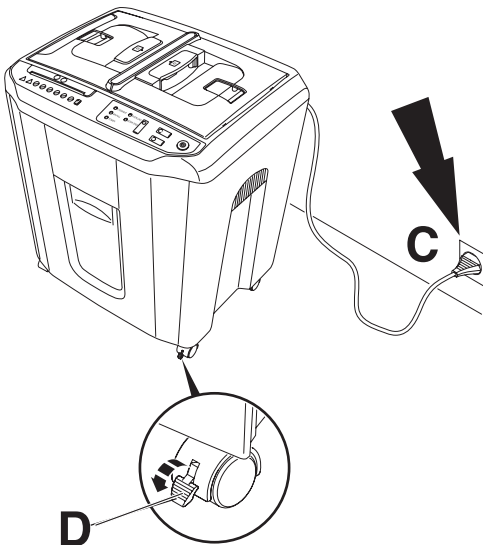
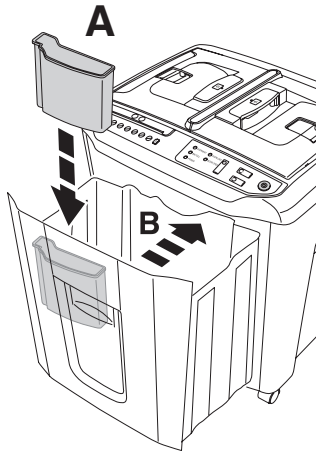
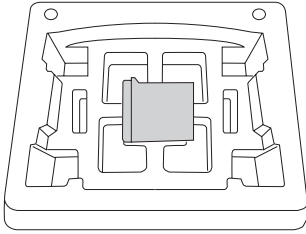


Tylko do użytku wewnętrznego

RU Обеспечьте свободный доступ к розетке.
Сетевая розетка должна быть установлена рядом с оборудованием.



Для использования в помещении.



DE CD - Abfallbehälter (A) aus Unterteil der Verpackung nehmen und in Papier - Abfallbehälter einstecken. Behälter einschieben (B), Stecker in Steckdose (C). Der SHREDCAT ist mit 2 feststellbaren Lenkrollen (D) vor dem Wegrollen zu sichern!

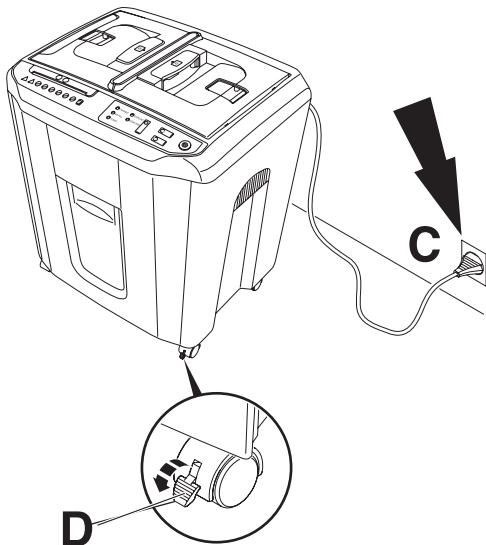
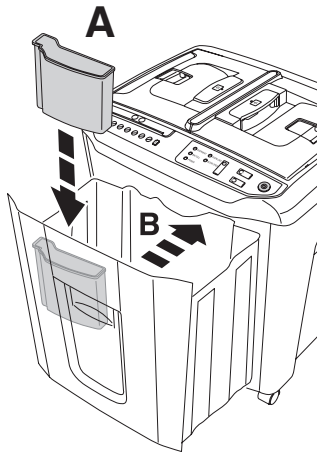
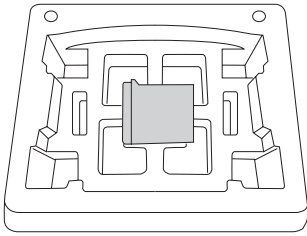
EN Take out the CD shred bin (A) from the lower part of the packaging and put it in the paper shred bin. Push in the shred bin (B). Plug into the wall socket (C). Apply the 2 wheel brakes (D) to prevent from moving!

FR Retirer le réceptacle pour CDs (A) de l'emballage inférieur, et le positionner dans le réceptacle papier. Repousser le réceptacle vers l'intérieur (B). Brancher le câble d'alimentation au secteur (C). SHREDCAT est équipé de 2 roulettes (D) à frein pour l'immobiliser!

NL Neem het CD opvangbakje (A) uit het onderste deel van de verpakking en plaats het in de papieropvangbak. Schuif de opvangbak naar binnen (B). Steek de stekker in het stopcontact (C). Gebruik de 2 wielremmen (D) om te voorkomen dat de machine weggrolt.

IT Rimuovere il cestino di raccolta frammenti CD (A) dalla parte inferiore dell'imballo e posizionarlo all'interno del cestino per i frammenti di carta. Inserire il cestino (B). Inserire la spina nella presa (C). Attivare i 2 blocca-ruote (D) per evitare il movimento

ES Saque el recipiente de desperdicios de CD (A) de la parte inferior del embalaje y colóquelo en el cubo receptor de desperdicios de papel. Presione el depósito de desperdicio (B). Conecte la máquina a un enchufe de pared (C). Accione los frenos de las 2 ruedas (D) para evitar que se mueva!



SV Ta ut avfallsbehållaren för CD-skivor (A) från nedre delen av förpackningen och placera den i avfallsbehållaren för papper. Skjut in avfallstunnan (B). Anslut väggkontakten (C). Använd de två hjulbromsarna (D) för att förhindra ofrivillig förflyttning!

FI Ota ulos CD (A) silppusäiliö pakkauksesta ja laita se paperisäiliön päälle. Laita silppusäiliö (B) sisään. Kytke virtajohto pistorasiaan (C). Laita 2 pyörän jarrua (D) päälle.

NO Ta avfallsbeholderen for CD (A) fra bunnen av emballasjen, og sett den på plass i den store avfallsbeholderen for papir (A)

Skyv inn frugg bin (B).
 Sett ikontakten (C).

Bruk de to hjulbromsene (D) for å hindre maskinen i å bevege seg!

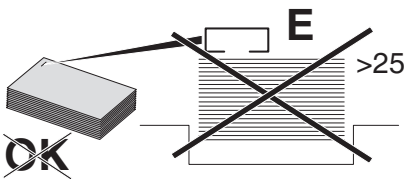
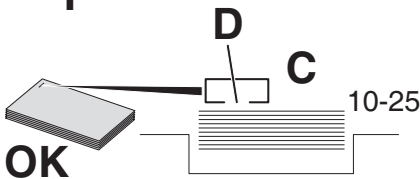
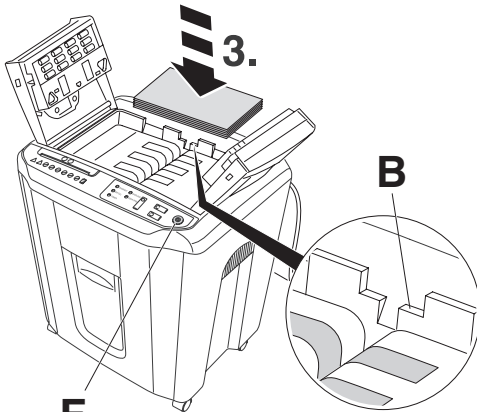
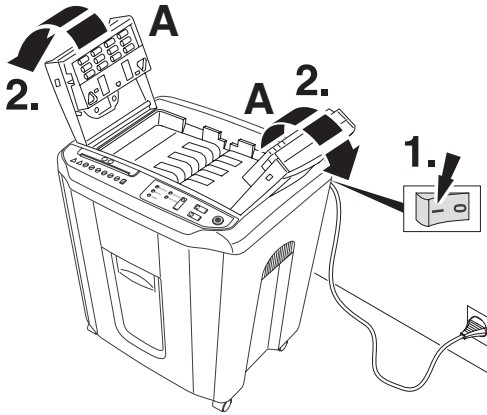
PL Wyciągnij pojemnik na ścinki płyt CD (A) z dolnej części opakowania i zamocuj w koszu na ścinki papierowe. Włóż kosz na ścinki (B).

Włóż wtyczkę do gniazda zasilającego (C).

Zastosuj 2 hamulce na kółkach (D), aby zapobiec przemieszczaniu!

RU Извлеките корзину (A) для уничтожения CD дисков из нижней части упаковки и установите ее в корзину для уничтожения бумаги. Установите в корзину для мусора (B) подключите питание (C).

Используйте 2 тормоза (D), расположенных на передних колесиках, для предотвращения смещения уничтожителя.



DE Automatisches Zerkleinern

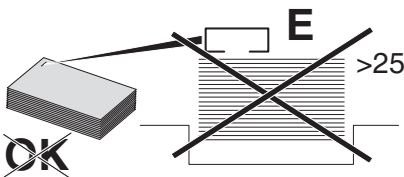
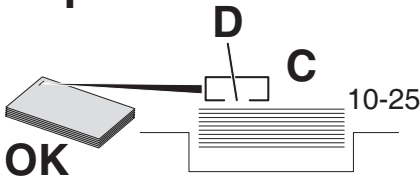
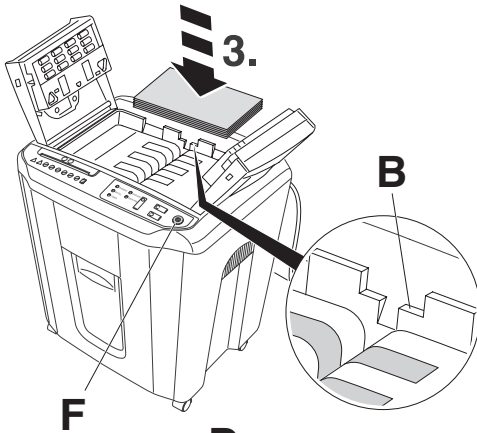
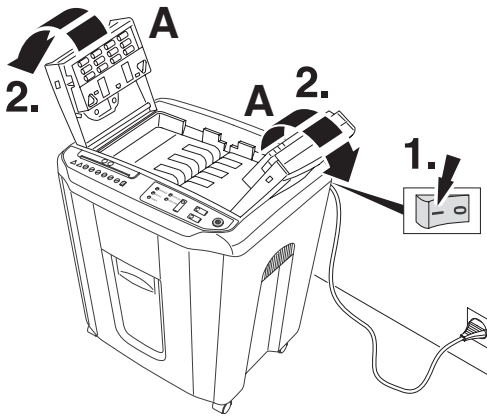
- Maschine hinten am 0/I Schalter einschalten (1.).
- Obere Abdeckung (A) öffnen (2.).
- Papierstapel in der Mitte der Zuführereinheit einlegen max. 150 Blatt (3.), (nicht höher wie die Markierung) (B).
- Obere Abdeckung (A) schließen nachdem das Papier eingelegt wurde.
- Startknopf drücken (F), Papierstapel wird zerkleinert, automatischer Stopp wenn das Papier zerkleinert ist.

Hinweis:

- Papiergröße DIN A4, A5 und B5 können automatisch zerkleinert werden.
- Maximal 25 Papierblätter, die mit Heftklammern geklammert sind, können automatisch zerkleinert werden.
- Bei 10 – 25 geklammerten Papierblätter (C) sollen die Lücken der Heftklammern nach unten zeigen (D).
- Bei mehr als 25 geklammerten Blättern soll das automatische Zerkleinern nicht verwendet werden (E).
- Die Dauer für ununterbrochenes Zerkleinern ist 15 Minuten (150 Blätter).
- Das Gerät sollte eine Stunde lang nicht benutzt werden, wenn es im ununterbrochenen Modus gearbeitet hat.
- Die automatische Zerkleinerungsfunktion nicht verwenden falls das Papier unterschiedliche Größen hat. Dies kann zu Papierstau führen.

EN Automatic shredding

- Switch on the machine using the 0/I switch which is at the back of the machine (1.).
- Open the top cover (A) (2.).
- Put a maximum of 150 sheets of paper in the middle of the feeding unit. (not higher as the indicated mark) (B)
- Close top cover (A) after paper has been inserted.
- Press start button (F) and paper stack is shredded. Automatic stop when all paper is shredded.



Note:

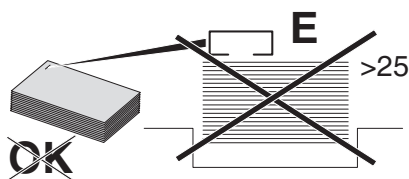
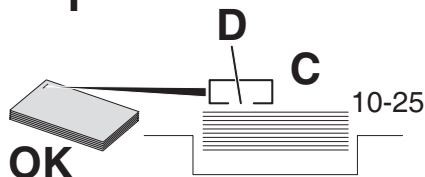
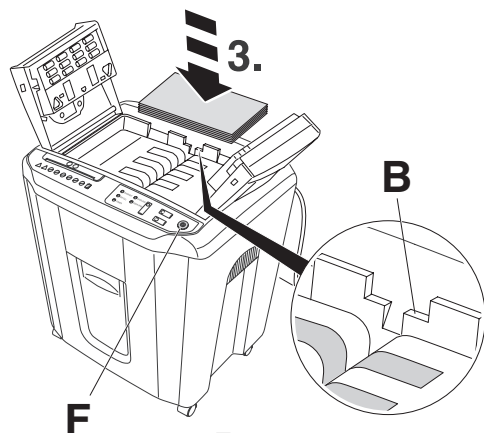
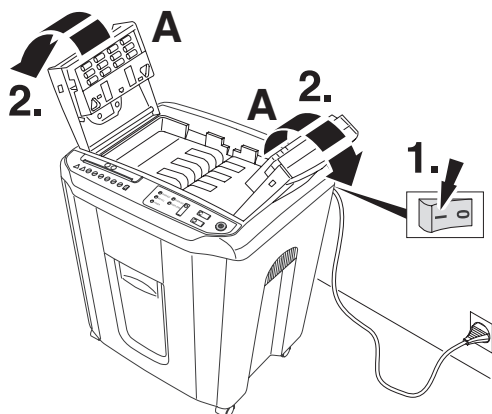
- Paper sizes DIN A4, A5 and B5 can be automatically shredded.
- Automatic shredding can be used only for a maximum of 25 stapled sheets.
- When shredding 10-25 stapled sheets (C), the opening of the staples has to face downwards (D).
- Automatic shredding should not be used when shredding more than 25 stapled sheets of paper (E).
- Shredding can be done on a continuing basis for 15 minutes (150 sheets)
- After continuous shredding do not use the machine for 1 hour.
- Do not use automatic shredding if the paper sizes vary. This could lead to a paper jam.

FR Destruction en mode automatique

- Enclencher la machine à l'arrière à l'aide de la touche O/I (1.).
- Ouvrir le couvercle supérieur (A) (2.).
- Déposer une pile de papier d'un maximum de 150 feuilles (3.) au centre de l'unité d'alimentation (ne pas dépasser la limite indiquée) (B).
- Refermer le couvercle supérieur (A) après avoir introduit le papier.
- Appuyer sur la touche START (F), la pile de papier est détruite, le destructeur s'arrête automatiquement après la destruction.

Note:

- Les formats DIN A4-A5 et B5 peuvent être détruits en mode automatique.
- Un maximum de 25 feuilles agrafées peuvent être détruites automatiquement.
- De 10 à 25 feuilles (C) agrafées, présenter le papier avec les agrafes fermées vers le bas (D). Le mode « destruction automatique » ne doit pas être utilisé pour des liasses supérieures à 25 feuilles (E).
- La destruction en continu peut se faire pendant 15 mn (150 feuilles).



- Laisser le destructeur au repos pendant 1 heure après la destruction en mode automatique.
- Ne pas utiliser le mode « destruction automatique » pour des formats de papier mélangés. Ceci peut provoquer des brouillages.

NL Automatisch vernietigen

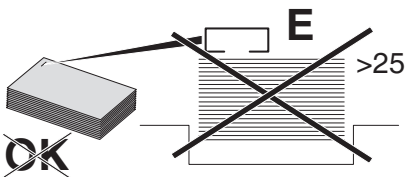
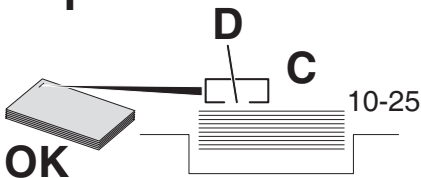
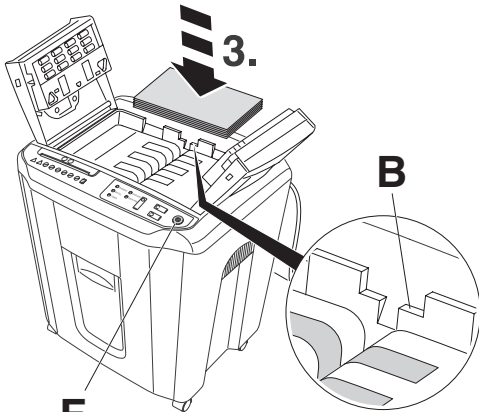
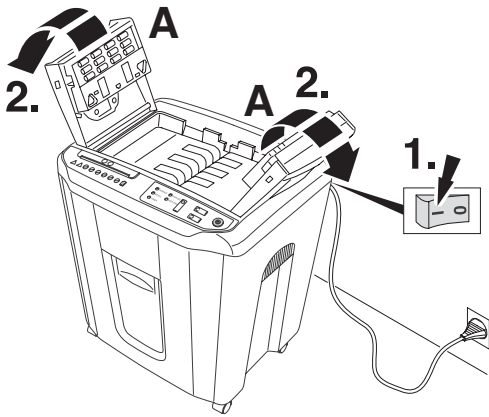
- Zet de machine aan middels de 0/1 knop aan de achterzijde van de machine (1.)
- Open het bovendeksel (A)(2.)
- Doe maximaal 150 vel papier in het midden van de toevoerenheid (niet hoger dan het aangegeven peil (B))
- Sluit het bovendeksel (A) nadat het papier is ingelegd.
- Druk op de startknop (F) en de stapel papier wordt vernietigd. Stopt automa tisch als al het papier is vernietigd.

Opmerking :

- Papierformaten DIN A4, A5 en B5 kunnen automatisch worden vernietigd
- Automatisch vernietigen kan alleen worden gebruikt bij een maximum van 25 geniete vellen
 Bij vernietigen van 10-25 geniete vellen (C) moet de opening van de nietjes naar beneden gericht zijn (D).
 Automatisch vernietigen moet niet worden gebruikt als er stapels van meer dan 25 vel geniet papier moet worden vernietigd. (E)
- Vernietigen kan op continue basis gedurende 15 minuten (150 vel)
- Na het continue vernietigen, gebruik de machine dan niet gedurende 1 uur
- Maak geen gebruik van automatisch vernietigen als de papierformaten verschillen. Dit kan leiden tot vastlopen

IT Distruzione automatica

- Accendere la macchina usando il pulsante 0/1 sul retro della macchina (1.).
- Aprire la copertura superiore (A) (2.)
- Caricare al massimo 150 fogli in mezzo al vano di alimentazione (per un'altezza non superiore a quella indicata dal segno) (B).
- Chiudere la copertura (A) dopo aver caricato la carta.



- Premere il pulsante di avvio (F). La pila di fogli viene distrutta. Si ferma automaticamente quando tutta la carta è esaurita.

Nota:

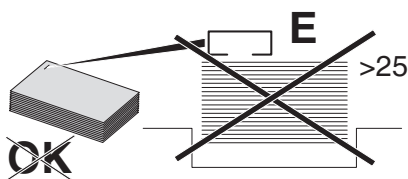
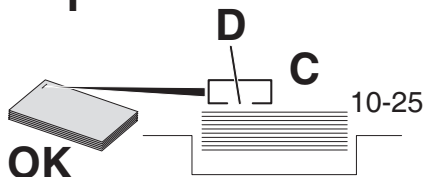
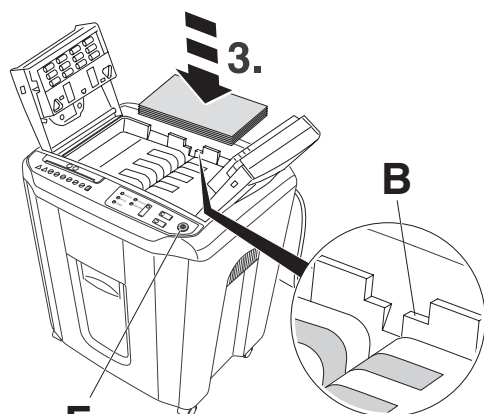
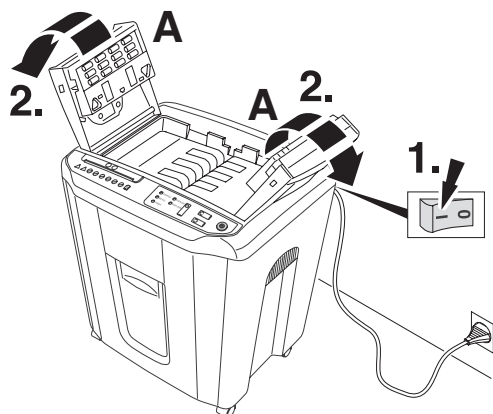
- Formati carta DIN A4, A5 and B5 possono essere distrutti automaticamente.
- La funzione automatica può essere utilizzata anche per blocchi cuciti fino a un massimo di 25 fogli
 Per la distruzione di blocchi cuciti da 10 a 25 fogli (C) l'apertura del punto metallic deve essere rivolta verso il basso (D).
- La funzione di distruzione automatica non può essere usata in caso di blocchi da più di 25 fogli cuciti tra loro.(E).
- La distruzione può essere eseguita in continuo per 15 minuti.
- Successivamente ad una distruzione continuata non utilizzare la macchina per un'ora.
- Non utilizzare la distruzione automatica in caso di diversi formati in uno stesso blocco. Potrebbe creare inceppamento.

ES Destrucción automática

- Encienda la máquina mediante el interruptor 0/1 situado en la parte trasera de la máquina (1.)
- Abra la tapa superior (A) (2.)
- Ponga un máximo de 150 hojas de papel en el centro del alimentador (no por encima de la marca indicada) (B).
- Cierre la tapa superior (A) después de poner el papel.
- Presione el botón 'start' (F) con lo que se destruirá el papel. La máquina parará automáticamente cuando todo el papel se haya destruido.

Nota:

- Se podrán destruir de forma automática formatos de papel DIN A4, A5 y B5.



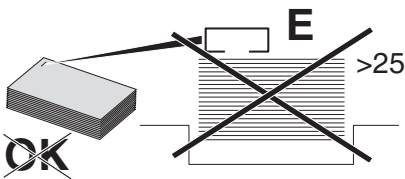
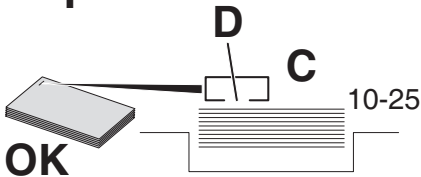
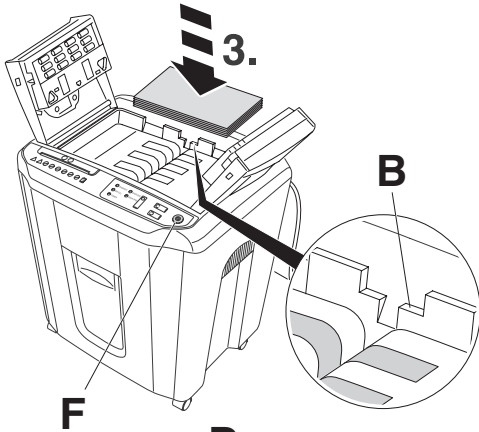
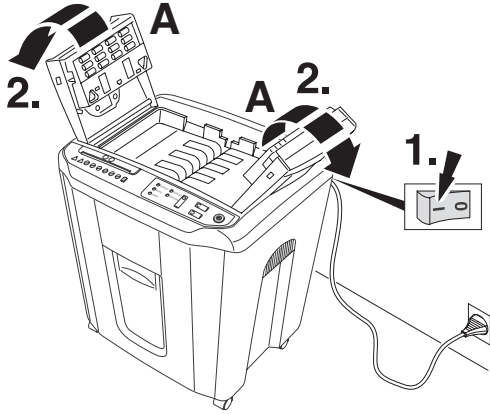
- La destrucción automática se puede utilizar sólo para un máximo de 25 hojas grapadas.
- Cuando se destruyen de 10-25 hojas grapadas (C), la apertura de las grapas tiene que estar hacia abajo (D). No se debe utilizar la destrucción automática con más de 25 hojas de papel grapadas.(E)
- Tras destruir papel de manera continua no utilice la máquina durante 1 hora.
- No utilice destrucción automática si varía el tamaño del papel. Esto podría producir un atasco de papel.

SV Automatisk dokumentförstöring

- Starta maskinen genom att trycka på 0/1-knappen på maskinens baksida (1.)
- Öppna toppluckan (A) (2.)
- Mata in max. 150 pappersark i mitten av inmatningsfacket (ej högre än till indikeringsmärket) (B)
- Stäng topplocket (A) efter att papper har matats in.
- Tryck på startknappen (F) och pappersbunten förstörs. Maskinen stannar automatiskt när den är färdig.

OBS!

- Pappersformat A4, A5 och B5 kan förstöras automatiskt.
- Automatisk strimling kan användas för maximalt 25 häftade ark.
- Vid strimling av 10-25 häftade ark (C), måste häftklamrarnas öppning vara riktade nedåt (D). Automatisk dokumentförstöring bör inte användas för mer än 25 häftade pappersark. (E)
- Dokumentförstöring kan göras kontinuerligt i 15 minuter (150 ark)
- Efter kontinuerlig användning bör ej maskinen användas på en timme.
- Använd ej automatisk dokumentförstöring om pappersformatet varierar, då detta kan leda till pappersstopp.



FI Automaattinen silppuaminen

- Laita kone päälle 0/1 katkaisijasta joka on koneen takana(1.)
- Avaa kansi päältä(A)(2.)
- Laita max. 150 arkkiä keskelle syöttölaitetta(ei korkeammalle kuin merkki (B)
- Sulje päällikansi (A)kun paperit on asetettu paikalleen.
- Paina starttinappia ja paperit silppuuntuvat (F). Kone pysähtyy automaattisesti kun kaikki paperit ovat silputut.

Huom!:

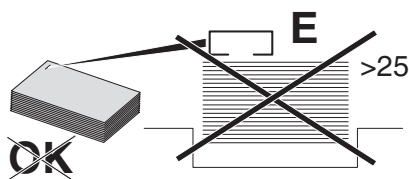
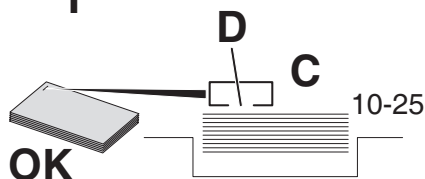
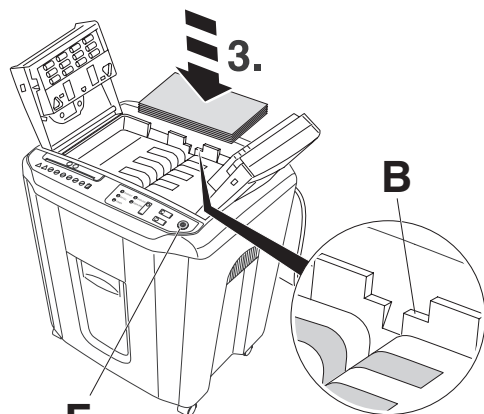
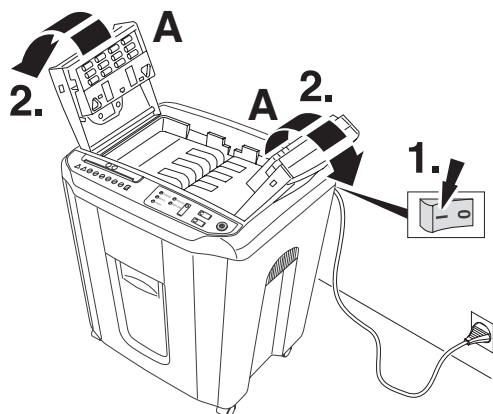
- Paperikoot DIN A4,A5 ja B5 voidaan tuhota automaattisesti.
- Automaattisessa tuhoamisessa voidaan tuhota maximissaan 25 niitattua arkkiä.
- kun tuhotaan 10-25 niitattua arkkiä (C), niinit aukeamissuunta täytyy laittaa alaspäin(D).
- Automaattista silppuamista ei voida käyttää yli 25 arkin niidotuissa nipuissa.(E)
- Silppuamista voi tehdä yhtäjaksoisesti 15 minuuttia kerrallaan(150 arkkiä)
- Yhtäjaksoisen silppuamisen jälkeen älä käytä konetta yhteen tuntiin.
- Älä käytä käytä automaattista silppuamista erikokoisilla papereilla:Se voi aiheuttaa paperitukoksia.

NO Automatisk makulering

- Slå på maskinen med 0/1 bryterensom er på baksiden (1).
- Åpne toppdekselet(A)(2).
- Legg maksimalt 150 ark papiri midten av matebrettet(ikke høyere enn det indikertemerket) (B)
- Lukk toppdekselet (A) etter at papiret er lagt inn.
- Trykk på startknappen (F) for makulering. Automatisk stopp når papirbunken er makulert.

Referanse:

- Mater automatisk papirstørrelsene A4, A5 og B5



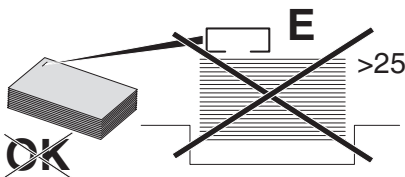
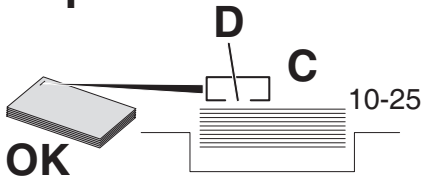
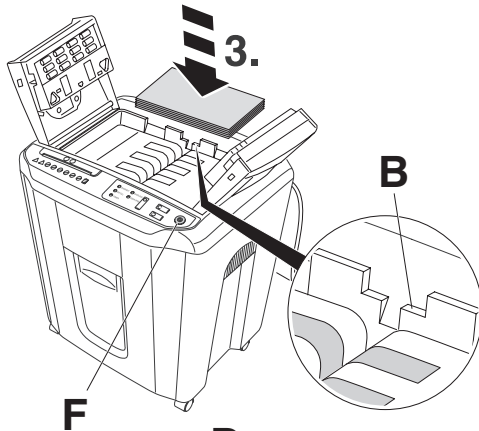
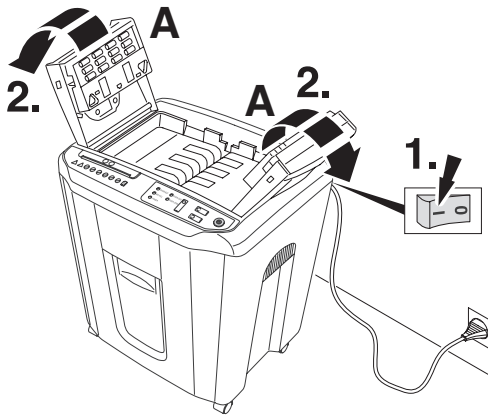
- Automatisk makulering kan brukes optimalt maksimalt 25 stiftede ark. Vedmakulering av mer enn 10 stiftede ark (C) må åpningen påstiftenevende nedover (D). Når det er mer enn 25 ark stiftet papir, kan automatisk makulering ikke brukes.(E).
- Maskinen kan benyttes kontinuerlig i 15 minutter(150 ark)
- La maskinen hvile i 60 minutter etter at den har vært benyttet til kontinuerlig makulering.
- Ikke bruk automatisk makulering vedvarierende papirformater. Det kan føre til papirstopp.

PL Automatyczne niszczenie

- Włącz urządzenie używając przełącznika 0/1, który znajduje się z tyłu maszyny (1.)
- Otwórz górną pokrywę (A) (2.)
- Włóż maksymalnie 150 arkuszy papieru w środku podajnika (nie przekraczać znacznika) (B)
- Zamknij górną pokrywę (A) po włożeniu papieru.
- Naciśnij przycisk START (F) aby zniszczyć stos papieru.

UWAGA:

- Rozmiar papieru wg normy DIN A4, A5 i B5 może być niszczone w trybie automatycznym.
- Tryb automatycznego niszczenia można stosować dla maksymalnie 25 zszytych ze sobą arkuszy papieru. Podczas niszczenia od 10 do 25 arkuszy papieru (C), ułóż papier tak, aby otwarcie zszywki skierowane było ku dołowi (D). Automatyczne niszczenie nie powinno być uruchamiane, gdy ilość przekracza 25 arkuszy papieru. (E)
- Niszczenie może przebiegać w trybie ciągłym przez 15 min (150 arkuszy).
- Po ciągłym użyciu nie używaj maszyny przez 1 godzinę.
- Nie używaj automatycznego trybu niszczenia dla różnych wielkości papieru. Może to prowadzić do zacięcia papieru.

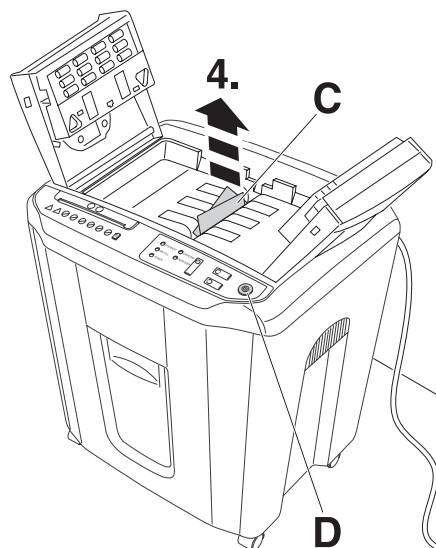
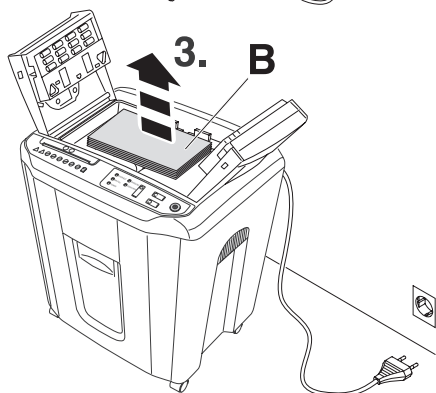
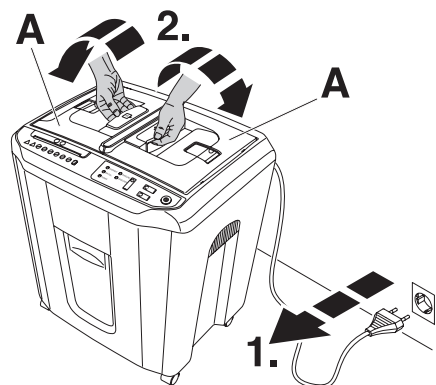


RU Автоматическое уничтожение:

- Включите машину используя выключатель, который расположен на задней стенке машины (1.).
- Откройте верхнюю крышку (A) (2.).
- Поместите максимум 150 листов бумаги в середину подающего устройства (не выше указанной метки (B))
- Закройте верхнюю крышку (A) после того, как установлена бумага.
- Нажмите кнопку START (F) и стопа бумаги уничтожится. Когда процесс уничтожения бумаги закончится, машина остановится автоматически.

Примечание:

- Бумага формата A4, A5 и B5 может быть автоматически уничтожена
- Автоматически можно уничтожить максимум 25 скрепленных листов.
- Для уничтожения 10-25 скрепленных листов (C) расположите брошюру ножками скобы вниз (см. D).
- Автоматическое уничтожение более 25 листов, скрепленных скобой, невозможно (E).
- Процесс уничтожения листов может продолжаться непрерывно в течение 15 минут. (150 листов).
- После непрерывного уничтожения бумаги в течение 15 минут, необходимо сделать перерыв на 1 час.
- Не используйте функцию автоматического уничтожения, если формат бумаги различный. Это может привести в замятию бумаги.



DE Automatisches Zerkleinern

Papierstau:

Automatischer Stopp wenn ein Papierstau entsteht, grüne Anzeige leuchtet, ein Alarmton piept 3 mal. Maschine läuft kurz rückwärts.

Papierstau entfernen:

- Netzstecker ziehen (1.)
- Obere Abdeckung (A) (2.) öffnen, Papier (B) von der automatischen Zuführung entnehmen (3.). Vorhandene Papierreste (C) entfernen (4.).
- Papierstapel erneut einlegen, Abdeckungen schließen (A), Starttaste drücken (D).

EN Automatic shredding

Paper jam:

Automatic Stop when paper jam occurs, green display illuminates, an alarm bleeps 3 times. Machine runs shortly in reverse.

Removing a paper jam

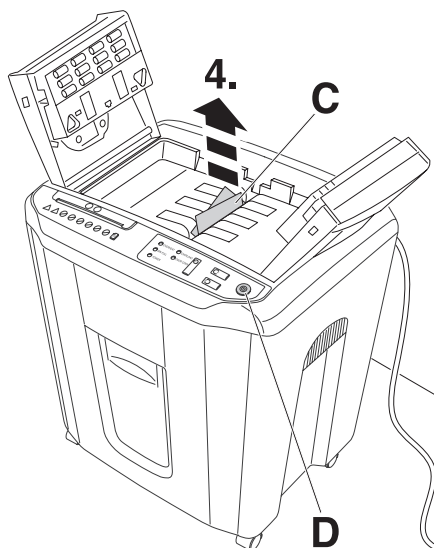
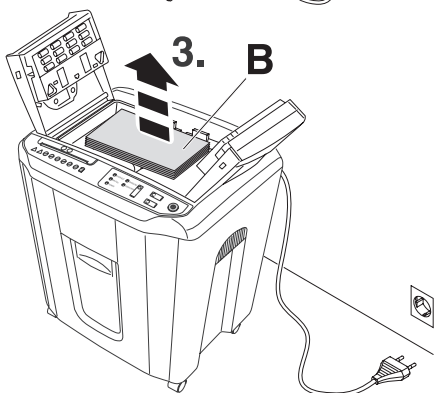
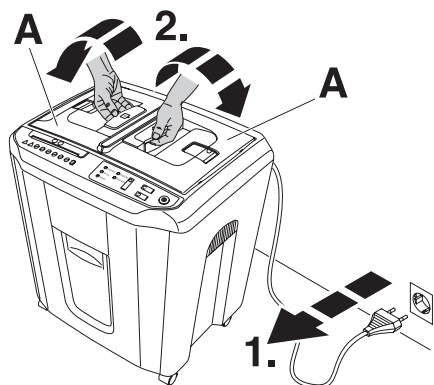
- Disconnect the mains plug (1.)
- Open the top cover (A) (2.), remove any paper (B) from the automatic feed (3.). Remove all remaining paper (C) (4.).
- Insert the paper stack again, close the cover (A) and press the start button (D).

FR Bourrage lors de la destruction en « mode automatique »

En cas de bourrage, le destructeur s'arrête automatiquement, une lumière verte s'allume, un signal sonore est émis 3 fois. La machine se met en marche arrière quelques instants.

Retirer le bourrage :

- Retirer la prise de courant du destructeur (1.).
- Ouvrir le couvercle supérieur (A) (2.), retirer le papier (B) (3.) ainsi que tous les résidus éventuels (C) (4.).
- Remettre la pile de papier, refermer la partie supérieure, appuyer sur la touche START (D).



NL Automatisch vernietigen

Vastgelopen papier:

Stopt automatisch zodra papier vastloopt, groen display licht op, een alarm piept 3 keer. Machine gaat korte tijd achteruit draaien

Verwijdering van vastgelopen papier

- Trek de stekker uit het stopcontact (1.)
- Open de bovenklep (A) (2.), verwijder het aanwezige papier (B) uit de automatische toevoer (3.). Verwijder al het overige papier (C) (4.)
- oer de stapel papier nogmaals in, sluit de deksel en druk op de startknop (D).

IT Distruzione automatica

Inceppamento carta:

Interruzione automatica all'occorrenza di un inceppamento, lampeggia la luce verde, un allarme suona per 3 volte. La macchina inverte il ciclo di lavoro per un attimo.

Rimuovere un inceppamento:

- Scollegare la spina di alimentazione (1.)
- Aprire la copertura (A) (2.), rimuovere i fogli (B) dall'alimentatore automatico. (3.) Rimuovere tutti i fogli rimanenti (C) (4.)
- Inserire il carico di fogli nuovamente, chiudere la copertura e premere il pulsante di avvio

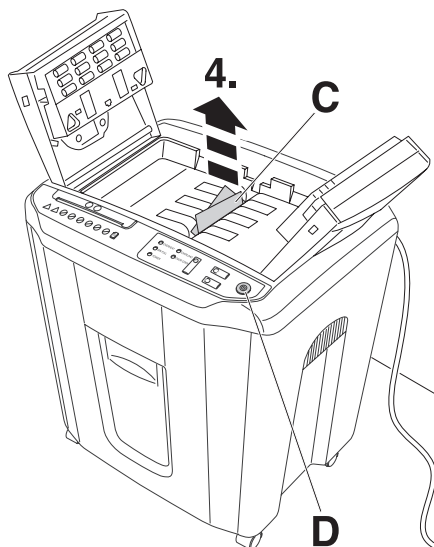
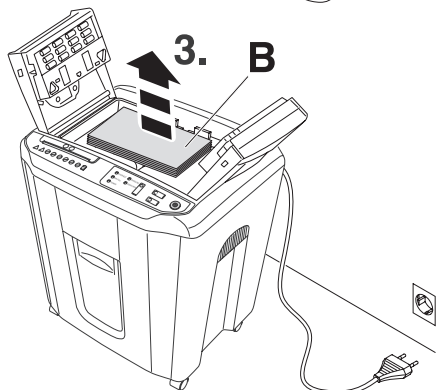
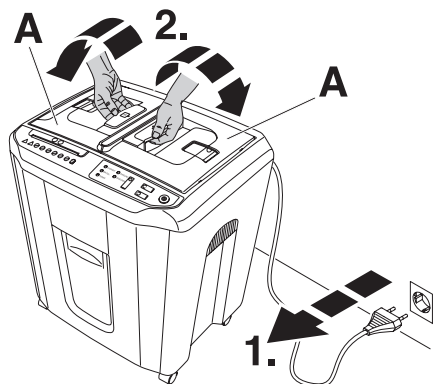
ES Destrucción automática

Atasco de papel:

Tras un atasco de papel la máquina para automáticamente, se ilumina el display verde y una señal de alarma suena 3 veces. La máquina funciona brevemente en sentido contrario.

Cómo quitar un atasco de papel

- Desenchufe la máquina de la toma de corriente (1.).
- Abra la tapa superior (A) (2.), quite el papel (B) de la zona de alimentación automática (3.). Saque el papel que pueda quedar (C) (4.).
- Coloque de nuevo el papel, cierre la tapa superior y presione el botón de start (D).



SV Automatisk dokumentförstöring

Pappersstopp:

Stannar automatiskt vid pappersstopp, grön display tänds och ett alarm ljuder tre gånger. Maskinen backar en kort stund.

Att avlägsna pappersstopp:

- Dra ut nätkontakten (1.)
- Öppna topplocket (A) (2.), ta bort papper (B) från den automatiska inmatningen (3.). Ta bort alla återstående pappersark (C) (4.)
- Sätt i pappersbunten igen, stäng locket (A) och tryck på startknappen (D).

FI Automaattisella silppuamisella tapahtuva:

Kone pysähtyy automaattisesti paperitukoksen sattuessa, vihreä valo palaa, hälytysääni piippaa 3 kertaa. Kone käy hetken taaksepäin. Paperitukoksen poistaminen

Poista paperitukos:

- Kytke virtajohto pois (1.)
- Avaa päällikansi (A) (2.), poista paperit syöttölaitteesta (B) (3.). Poista jäljelläolevat paperit (C) (4.).
- Syötä paperinippu uudelleen, sulje kansi ja paina starttinappulaa uudelleen (D).

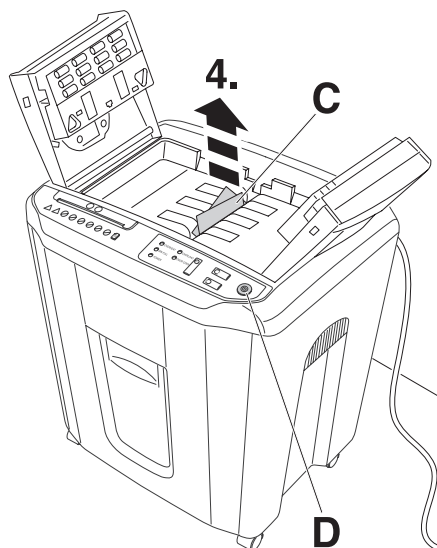
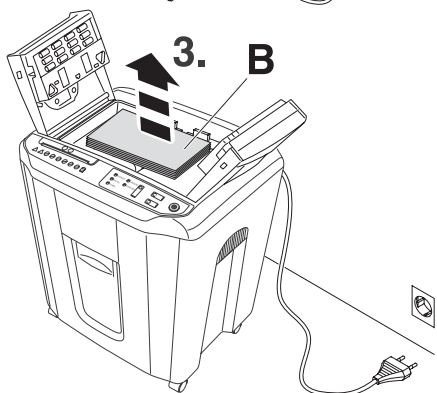
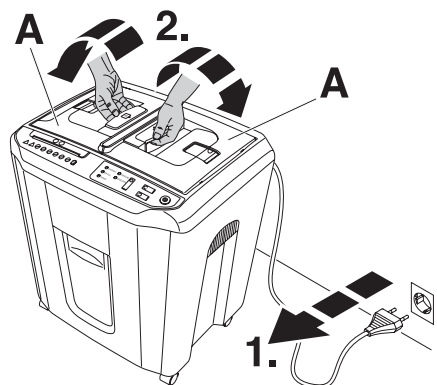
NO Automatisk makulering

Papirkræsj:

Automatisk stopp ved papirkræsje, displayet lyser grønt, og alarmen piper 3 ganger. Maskinen kjører sakte i revers.

Fjerning av papirkræsje

- Trekk ut hovedkontakten (1.).
- Åpne toppdekselet (A) (2.), fjern papir (B) fra den automatiske materen (3.). Fjern også alle gjenværende papirbiter (C) (4.)
- Legg i papirbunten, lukk dekselet og trykke på startknappen (D).



PL Automatyczne niszczenie

Zacięcie papieru:

Niszczarka automatycznie zatrzyma się, gdy dojdzie do zacięcia papieru, zielona lampka zaświeci się a sygnalizator dźwiękowy wyda 3 krótkie dźwięki. Maszyna przez krótki czas będzie pracować do tyłu.

Usuwanie zacięcia papieru:

- Wyciągnij wtyczkę zasilającą urządzenie (1.).
- Otwórz górną pokrywę (A) (2.), usuń cały papier (B) z automatycznego podajnika (3.). Usuń cały pozostały papier (C). (4.).
- Włóż z powrotem cały stos papieru, zamknij górną pokrywę i naciśnij przycisk START (D).

RU Автоматическое уничтожение:

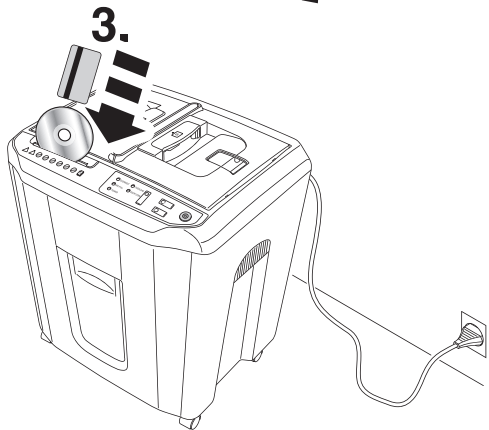
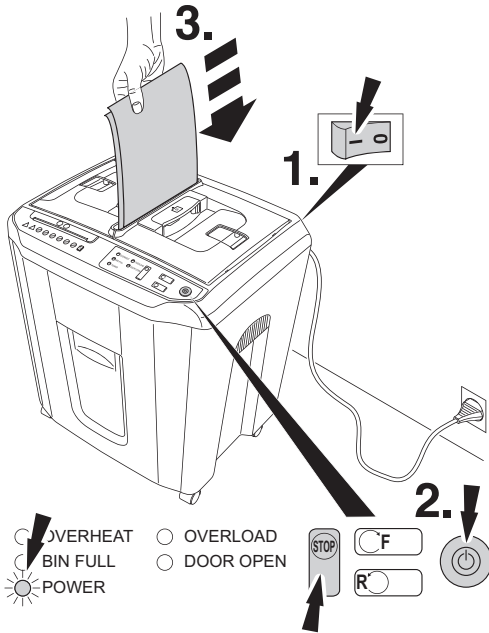
Замятие бумаги:

Машина автоматически остановится при замятии бумаги, загорается зеленый светодиод (дисплей), аварийный звуковой сигнал звучит 3 раза.

Машина тут же включается в режим реверс. Удалите замятую бумагу.

Отсоедините вилку от розетки.

- Отсоедините вилку от розетки (1.).
- Откройте верхнюю крышку (A) (2.), удалите замятую бумагу (B) из устройства автоматической подачи (3.). Удалите остатки бумаги (C) (4.).
- Установите стопу бумаги снова, закройте крышку и нажмите кнопку START (D).



DE Manuelles Zerkleinern

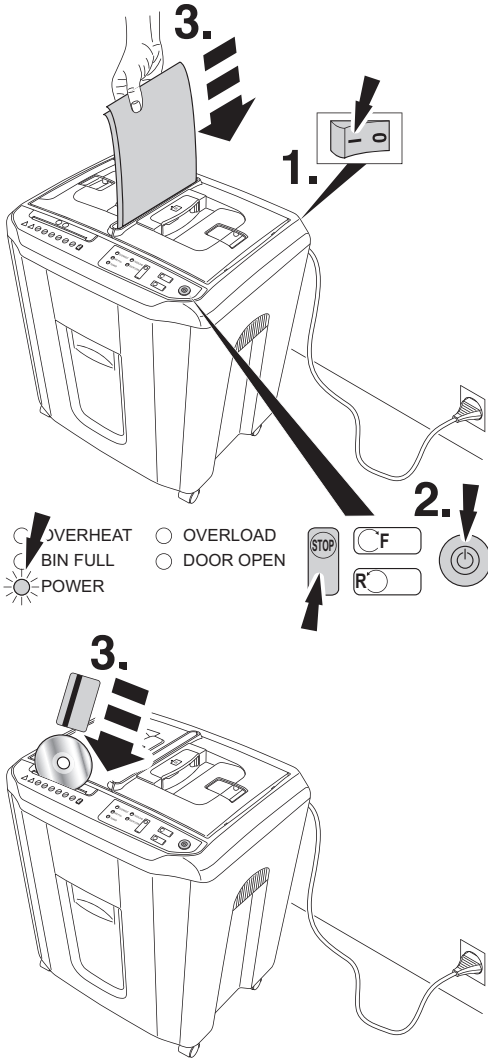
- Maschine hinten am O/I Schalter einschalten (1.).
- Grüne Start Taste drücken, LED "POWER" leuchtet die Maschine ist betriebsbereit (2.).
- Automatischer Anlauf bei Papier, CD, DVDs oder Kreditkarten Zufuhr (3.).
- Automatischer Stopp wenn Papier, CD, DVDs oder Kreditkarten vernichtet sind.
- Mit der Stopp-Taste kann der Zerkleinerungsvorgang beendet werden.
- Die Maschine ist nach dem Zerkleinern noch 5 Min. in Betriebsbereitschaft, danach wird die Stromzufuhr automatisch unterbrochen.

EN Manual shredding

- Switch on the machine using the O/I switch which is at the back of the machine (1.).
- Press the green start button, LED "POWER" lights up. Machine is ready to use (2.).
- Starts automatically when paper, CD, DVDs or credit cards are inserted.
- Stops automatically when no further paper, CD, DVDs or credit cards are inserted.
- The shredding procedure can be ended with the STOP button
- After shredding the machine is on standby for 5 minutes. Then the power supply is automatically disconnected.

FR Destruction en mode manuel

- Enclencher la machine à l'arrière à l'aide de la touche O/I (1.)
- Appuyer sur la touche verte START (2.), la touche de branchement allumée indique que le destructeur est prêt à fonctionner.
- Mise en route automatique pour la destruction de papier, CD, DVD ou cartes de crédit (3.)
- La destruction peut être arrêtée à l'aide de la touche STOP
- Après l'arrêt de la machine, celle-ci est encore opérationnelle pendant 5 mn, puis le courant est automatiquement coupé.

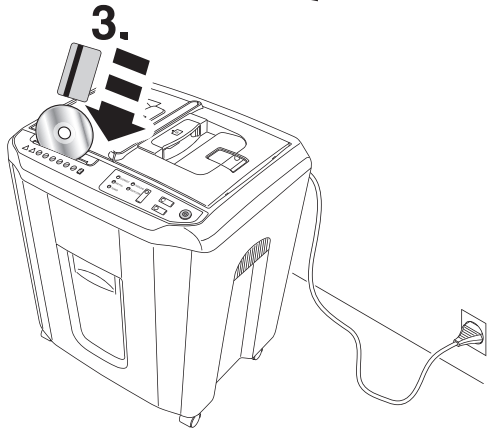
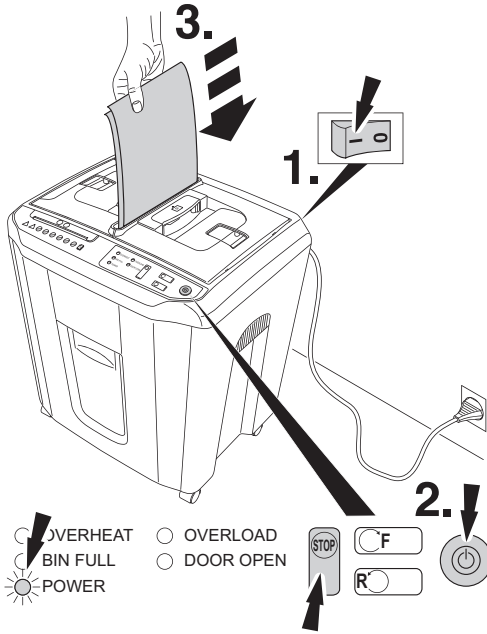


NL Handmatig vernietigen

- Stopt automatisch indien teveel papier is ingevoerd. Automatisch achteruitdraaien bij vastlopen, (rode LED overload staan aan). (1.).
- Druk op de groene startknop, LED "POWER" licht op. Machine is klaar voor gebruik (2.).
- Start automatisch zodra papier, CD/DVD's of creditcards worden ingevoerd
- Stopt automatisch als er verder geen papier, CD/DVD's of creditcards worden ingevoerd.
- De vernietigingsprocedure kan beëindigd worden door op de STOP knop te drukken
- Na het vernietigen staat de machine 5 minuten op stand-by. Daarna schakelt de machine automatisch uit.

IT Distruzione manuale

- Accendere la macchina usando il pulsante 0/1 sul retro della macchina (1.)
- Premere il pulsante verde di accensione, il LED "POWER" si accende
- Avvio automatico all'inserimento di carta, CD, DVD o carte di credito
- Stop automatico all'esaurimento della carta, CD, DVD o carte di credito
- La distruzione può essere interrotta con il tasto STOP
- Dopo la lavorazione la macchina rimane in standby per 5 minuti. Successivamente la corrente viene automaticamente disattivata



ES Destrucción manual

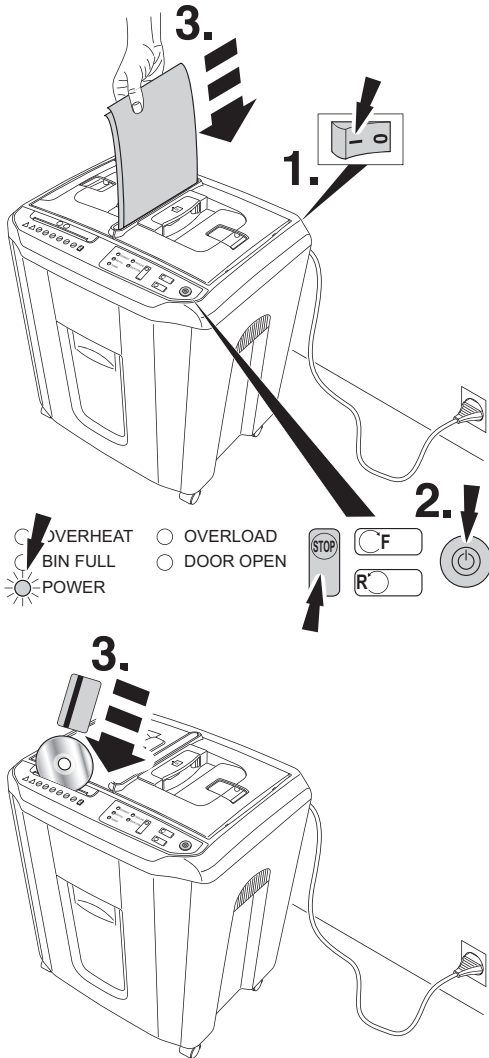
- Encienda la máquina mediante el interruptor 0/1 situado en la parte trasera de la máquina (1.).
- Presione el botón verde 'start', el LED "POWER" se ilumina. La máquina está lista para funcionar (2.).
- Arrancará de manera automática en cuanto se introduzca papel, CD, DVDs o tarjetas de crédito.
- Parará de manera automática en cuanto se termine el papel, CD, DVDs o las tarjetas de crédito.
- La destrucción se detendrá en cuanto se pulse el botón STOP.
- Tras la destrucción, la máquina estará en 'stand by' durante 5 minutos. Transcurrido ese tiempo, la alimentación de energía se desconecta automáticamente.

SV Manuell dokumentförstöring

- Starta maskinen genom att trycka på 0/1-knappen på maskinens baksida (1.).
- Tryck på den gröna startknappen och LED-lampan för "Power" lyser. Maskinen är färdig att användas (2.).
- Startar automatiskt när papper, CD, DVD eller kreditkort matas in (3.).
- Stannar automatiskt när inga fler papper, CD, DVD eller kreditkort matas in.
- Dokumentförstöringen kan avbrytas med STOP-knappen.
- Efter användning är maskinen i stand-by-läge i 5 minuter. Därefter stängs strömförsörjningen automatiskt av.

FI Manuaalinen silppuaminen

- Laita kone päälle takana olevasta 0/1 kytkimestä (1.).
- Paina vihreää startinppulaa, LED "Power" palaa (2.). Käynnistyy automaattisesti kun paperia, CD:tä, DVD:tä tai luottokortteja syötetään (3.).
- Pysähtyy automaattisesti kun ei enää syötetä materiaalia.
- Silppuaminen voidaan pysäyttää stop painikkeella.
- Silppuamisen jälkeen kone on 5 minuuttia valmiustilassa. Tämän jälkeen kone samuu itsestään.

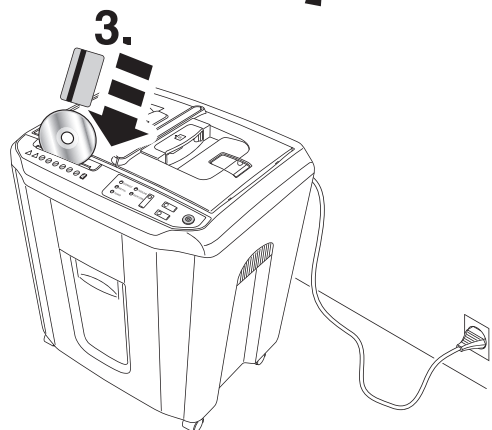
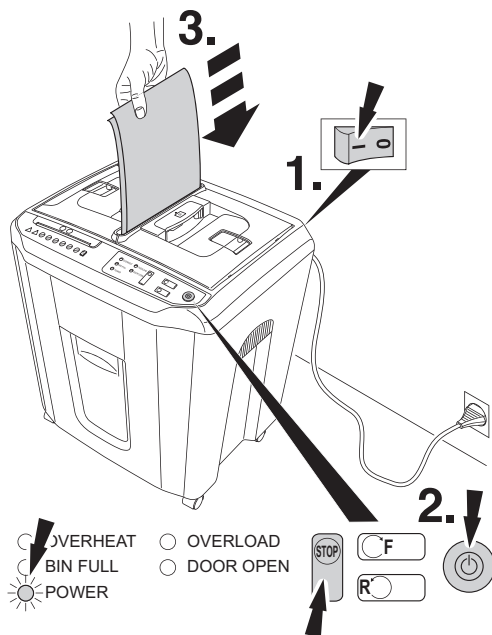


NO Manuell makulering

- Slå på maskinen med 0/1 bryter som er på baksiden.(1).
- Trykk på den grønne Start-knappen, LED "Power" lyser.Maskinen er klar til bruk (2).
- Starter automatisk når papir, CD/DVD eller kredittkort blir matet (3.).
- Stopper automatisk når tomt forpapir, CD/DVD eller kredittkort.
- Makuleringen kan avbrytes med STOP-knappen
- Maskinen er i "stand by" 5 minutter etter bruk før den slår seg av.

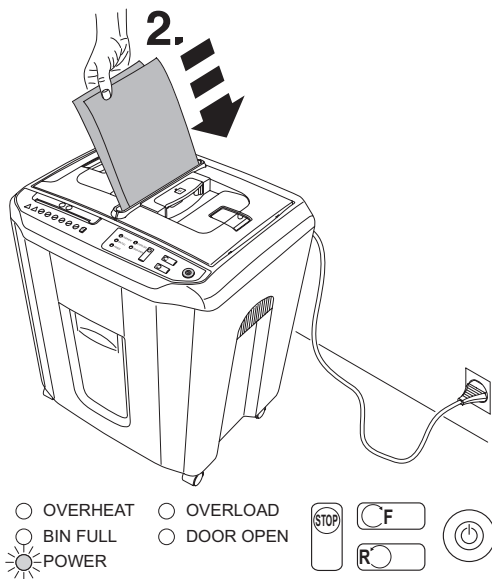
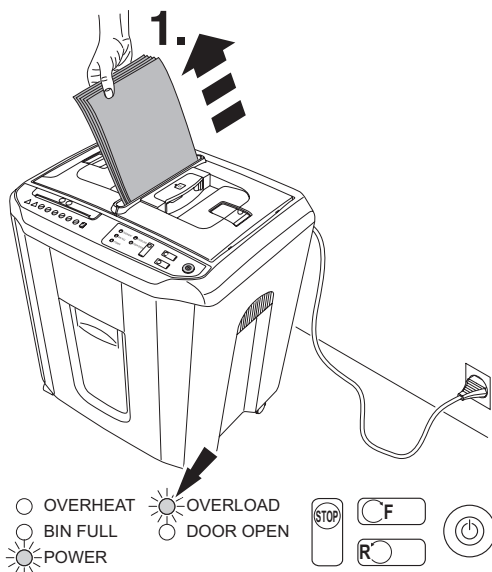
PL Ręczne niszczenie

- Włącz urządzenie za pomocą przełącznika 0/1, który znajduje się z tyłu maszyny (1).
- Naciśnij zielony przycisk START, dioda LED "POWER" zaświeci się. Urządzenie jest gotowe do użycia (2).
- Urządzenie uruchamia się automatycznie, gdy papier, płyty CD/DVD lub karty kredytowe są włożone.
- Urządzenie zatrzymuje się automatycznie, gdy papier, płyty CD/DVD lub karty kredytowe zostały zniszczone.
- Procedura niszczenia może zostać zatrzymana za pomocą przycisku STOP.
- Po zakończeniu niszczenia urządzenie pozostaje w trybie czuwania przez 5 min. Po upływie tego czasu zasilanie zostaje całkowicie odłączone.



RU Уничтожение в ручном режиме.

- Включите машину используя выключатель, который расположен на задней стенке машины (1.).
- Нажмите зеленую кнопку START, загорится светодиод питания. Машина готова к работе. (2.).
- Машина начинает работать автоматически, когда бумага, CD или DVD диски, либо кредитные карты установлены.
- Машина останавливается автоматически, когда бумага, CD или DVD диски, либо кредитные карты уничтожены.
- Процедура уничтожения может быть закончена при нажатии кнопки STOP.
- Если в течении 5 минут машина не используется, она автоматически переходит в режим ожидания. Затем автоматически отключается.



DE Manuelles Zerkleinern

Automatischer Stopp bei zu viel Papier. Autom. Rücklauf bei Papierstau, rote LED Overload leuchtet, ein Alarmton piept 3 mal. Papier entnehmen (1.). Weniger Papier zuführen (2.). Maximale Blattzahl: 5 Blatt (DIN A4 80 g/m²)

EN Manual shredding

Stops automatically if too much paper is inserted. Automatic reverse if paper jams, (red LED overload is on), an alarm bleeps 3 times. Remove paper (1.). Insert less paper (2.).

Maximum amount of paper: 5 sheets (DIN A4 80 g/m²).

FR Destruction en mode manuel

Arrêt automatique en cas de sur-épaisseur. Retour automatique en cas de bouchage (touche rouge allumée), un signal sonore est émis 3 fois. Retirer le papier (1.), réintroduire moins de papier (2.). Maximum 5 feuilles (DIN A4 80 g/m²).

NL Handmatig vernietigen

Stopt automatisch indien teveel papier is ingevoerd. Automatisch achteruitdraaien bij vastlopen, (rode LED overload staan aan), een alarm piept 3 keer. Verwijder papier (1.). Voer minder papier in (2.)

Maximaal aantal vellen: 5 vel (DIN A4 80 g/m²)

IT Distruzione manuale

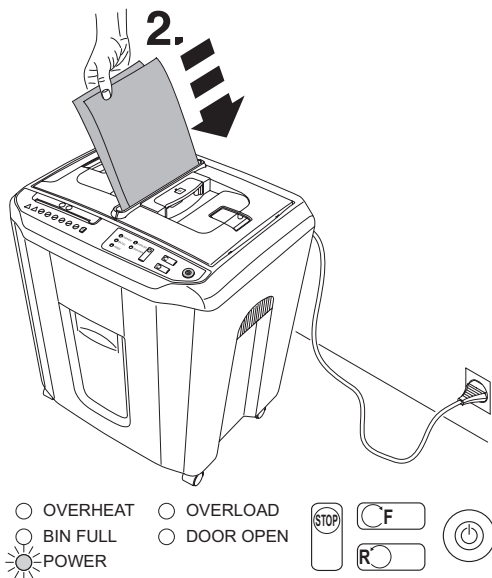
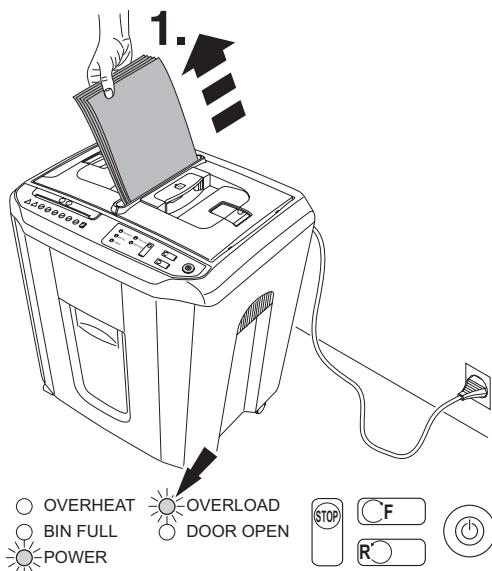
La macchina si ferma automaticamente se si inserisce troppa carta, (il LED rosso è acceso). Inversione automatica in caso di blocco, un allarme suona per 3 volte. Rimuovere la carta (1.). Inserire meno carta. (2.) Quantità max di carta: 5 fogli (DIN A4 80 g/m²)

ES Destrucción manual

El equipo se para automáticamente si se alimenta demasiado papel. Retroceso automático en caso de atasco de papel, (la LED rojo indica sobrecarga), una señal de alarma suena 3 veces.

Descargar papel (1.). Alimente menos papel (2.). Máxima capacidad de papel en tiras:

Máxima capacidad de papel en tiras: 5 Hojas (DIN A4 80 Grs.)



SV Manuell dokumentförstöring

Avbryts automatiskt om för mycket papper matas in. Automatisk backning vid papperstopp, (röd LED-lampa för överbelastning lyser) och ett alarm ljuder tre gånger. Avlägsna papper (1.). Mata in mindre papper (2.). Högsta papperskapacitet: 5 ark (A4 80 g/m²).

FI Manuaalinen silppuaminen

Kone pysähtyy automaattisesti jos syötetty liian paljon paperia. Automaattinen peruutus paperitukoksissa. (punainen LED ylikuormitusvalo palaa), hälytysääni piippaa 3 kertaa.

Poista paperi (1.). Syötä vähemmän paperia (2.).

Max. määrä kerralla paperia: 5 arkkia (DIN A4 80g/m²).

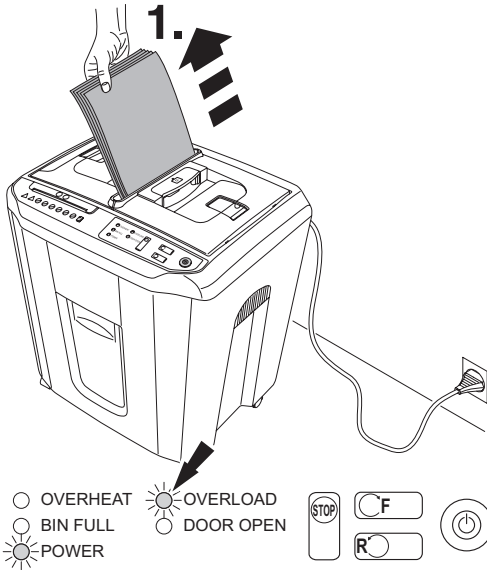
NO Manuell makulering

Stopper automatisk hvis for mye papir erinnsatt. Automatisk revers hvis det oppstår papirstopp, (rød LED lampe for overbelastning lyser), og alarmen piper 3 ganger.

Fjerne papiret (1.). Legg i færre ark (2.). Maksimum: 5 ark (A4 80 g).

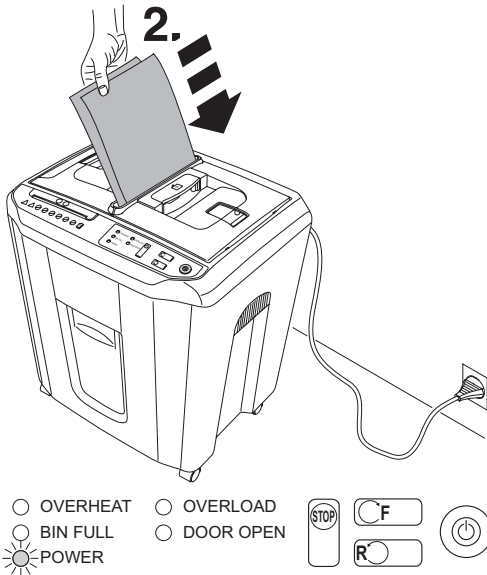
PL Ręczne niszczenie

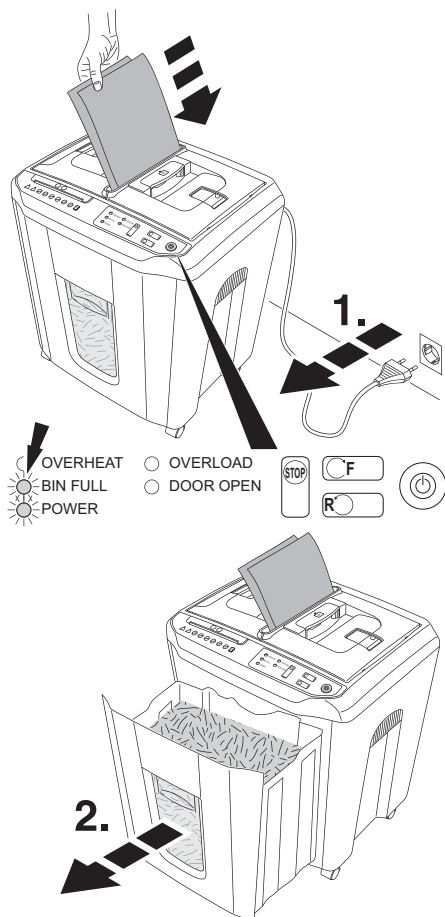
Automatyczne zatrzymanie w wypadku wprowadzenia dużej ilości kartek papieru. Automatyczne cofanie papieru. (urządzenie jest zablokowane, czerwony LED przeładowania świeci się), a sygnalizator dźwiękowy wyda 3 krótkie dźwięki, i wyciągnij papier (1.). Włóż do szczeliny mniejszą ilość papieru (2.). Maksymalna ilość kartek wynosi: 5 sztuk papier (DIN A4 80g/m)



RU Уничтожение в ручном режиме.

Машина автоматически останавливается, если уничтожается слишком большое количество листов одновременно. При замятии бумаги автоматически включается реверс. (загорается красный светодиод-перегрузка), аварийный звуковой сигнал звучит 3 раза. Удалите бумагу (1.). Установите меньше бумаги. (2.). Максимальное количество листов бумаги: 5 листов (80 гр/м²), формат А4.





DE Automatisches Zerkleinern und Manuelles Zerkleinern:

Autom. Stopp bei vollem Auffangbehälter rote LED "Behälter-voll" (BIN FULL) - Anzeige leuchtet, ein Alarmton piept 3 mal. Behälter entleeren. Keine anderen Behälter verwenden, wie der mitgelieferte Papierauffangbehälter.

EN Automatic shredding and manual shredding:

Stops automatically when shred bin is full. Empty the shred bin when red LED "BIN FULL" lights, an alarm bleeps 3 times. Do not use any other bin as the shred bin delivered with the machine.

FR Destruction en mode automatique et destruction en mode manuel

Arrêt automatique en cas de réceptacle plein. Le symbole rouge "réceptacle plein" (BIN FULL) s'allume, un signal sonore est émis 3 fois. Vider le réceptacle. Ne pas utiliser d'autre réceptacle que celui livré avec la machine.

NL Automatisch vernietigen en handmatig vernietigen

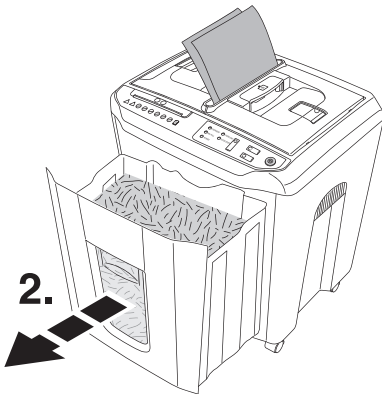
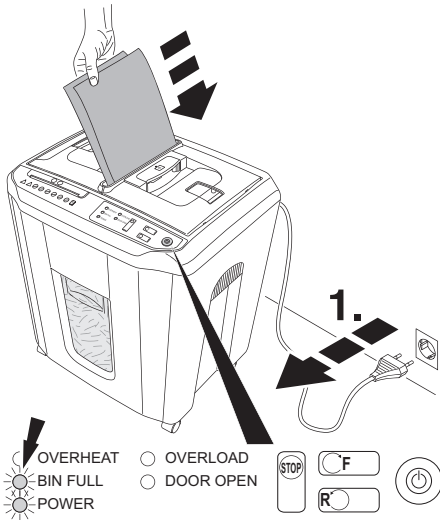
Stopt automatisch bij volle afvalbak rood LED "Afvalbak-vo!" (BIN FULL) lampje brandt, een alarm piept 3 keer. Afvalbak leegmaken. Gebruik geen andere opvangbak dan degene die bij de machine is geleverd.

IT Distruzione automatica e distruzione manuale

Si arresta automaticamente quando il cestino è pieno. LED rosso "cestino pieno" (BIN FULL), un allarme suona per 3 volte. Svuotare il cestino quando la spia accende. Non utilizzare altri cestini se non quello fornito con la macchina.

ES Destrucción automática y destrucción manual

Se para automáticamente cuando la receptáculo está llena. Vacíe la sobre cuando el indicador rojo de "receptáculo llena" (BIN FULL) se encienda, una señal de alarma suena 3 veces. No utilice otro contenedor para desperdicio que no sea el entregado con la máquina.



SV Automatisk dokumentförstöring och manuell dokumentförstöring

Stannar automatiskt när avfallsbehållaren är full. Röd LED "avfallsbehållaren full" (BIN FULL) -lampan lyser- töm avfallsbehållaren, och ett alarm ljuder tre gånger. Använd inte någon annan avfallstunna än den som medföljer maskinen.

FI Automaattinen silppuaminen ja manuaalinen silppuaminen

Pysähtyy automaattisesti kun silppusäiliö on täysi. Tyhjennä silppusäiliö kun "punainen LED valo" säiliö täynnä" palaa, hälytysääni piippaa 3 kertaa. Älä käytä muuta säiliötä kuin mukana toimitettua

NO Automatisk makulering og manuell makulering.

Automatisk stopp når avfallsbeholder er full. Tøm avfallsbeholder når det red LED lyset viser "BIN FULL", og alarmen piper 3 ganger. Bruk kun avfallskabinettet som følger maskinen.

PL Automatyczne niszczenie i ręczne niszczenie

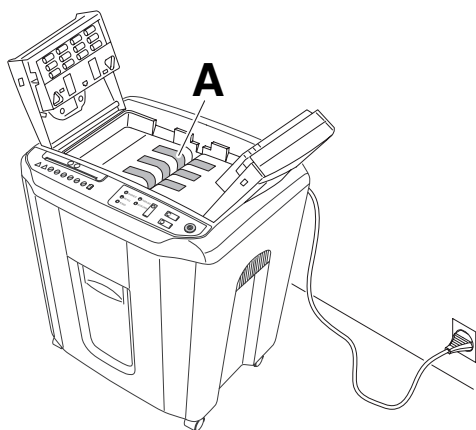
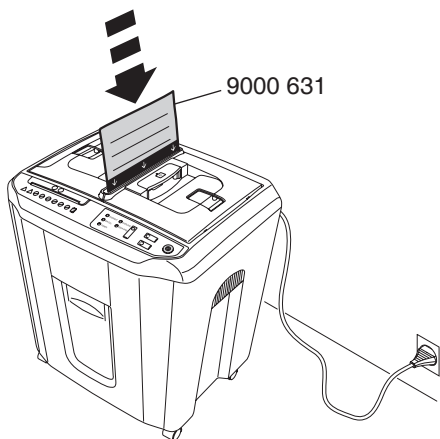
Wyłącza się automatycznie, gdy kosz niszcarki jest pełny. Opróżnij kosz niszcarki kiedy zapali się czerwony lampka "KOSZ PEŁNY" (BIN FULL), a sygnalizator dźwiękowy wyda 3 krótkie dźwięki. Nie używać innego kosza na ścinki poza dostarczonym z urządzeniem.

RU Автоматическое уничтожение и Уничтожение в ручном режиме.

Останавливается автоматически, когда корзина уничтожителя полна. Освободите корзину, когда загорится красный индикатор LED "BIN FULL", аварийный звуковой сигнал звучит 3 раза. Не устанавливайте в машину другие (не оригинальные) корзины для отходов.

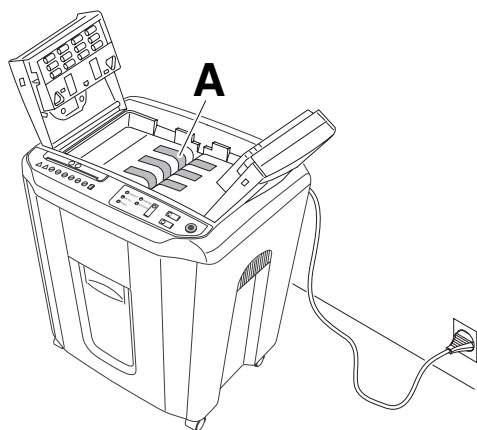
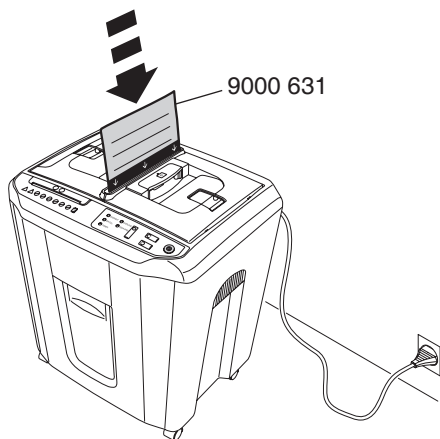
- Wartung und Pflege • Maintenance and cleaning •
- Maintenance et entretien • Onderhoud • Manutenzione e pulizia •
- Limpieza y mantenimiento • Underhåll och rengöring •
- Huolto ja puhdistus • Vedlikehold • Konserwacja i czyszczenie •
- Уход и чистка •

IDEAL



- DE** Bei nachlassender Schneidleistung oder nach jedem gefüllten Auffangbehälter Schneidwerk ölen! (siehe Bild)
Ölblätter verwenden!
Bestell Nr. siehe Seite 46.
Die 8 schwarzen Zuführbänder (A) nach jedem gefüllten Auffangbehälter reinigen (Reinigungsmittel Best. Nr. 9000 632)
- EN** If the sheet capacity reduces or after the shred bin is emptied oil the shredding mechanism! (see picture) with oil sheets.
Order no. on page 46.
The 8 black inlet belts (A) must be cleaned every time the shred bin has been filled. (Cleanser Order No. 9000 632)
- FR** Lors de chaque changement de réceptacle ou lorsque les performances du destructeur vous semblent un peu diminuées, il faut lubrifier le bloc de coupe! (voir illustration).
Avec feuilles de papier paraffinées.
Référence de commande : voir page 46.
Nettoyer les 8 courroies d'entraînement (A) noires à chaque fois que le réceptacle a été rempli. (Nettoyant ref. 9000 632)
- NL** Bij teruglopende capaciteit of na elke volle afvalbak, het snijwerk olien. (zie afbeelding)
Met de bladen van de olie.
Bestelnr. zie pagina 46.
De 8 zwarte toevoerbanden (A) moeten na elke gevulde opvangbak worden gereinigd. (Wasmiddelen nr. 9000 632)
- IT** Se la capacità di introduzione dei fogli si riduce, o dopo lo svuotamento del cestino, raccomandiamo di oliare il meccanismo di taglio. (vedi disegno)
Con fogli lubrificanti.
Per i codici vedere pagina 46.
Le 8 cinghie di trascinamento (A) devono essere pulite ad ogni riempimento del cestino di scarto. (Detergenti n. 9000 632)
- ES** Si la capacidad de hojas se reduce o si la receptáculo está llena, recomendamos que lubrique el mecanismo destructor! (mirar dibujo)
Para el modelo de corte en partículas, Utilizar hojas con aceite.
Ver página 46.
Las 8 correas negras (A) de entrada han de limpiarse cada vez que el receptor de desperdicio se ha llenado. (Limpiador no. 9000 632)

- Wartung und Pflege • Maintenance and cleaning •
- Maintenance et entretien • Onderhoud • Manutenzione e pulizia •
- Limpieza y mantenimiento • Underhåll och rengöring •
- Huolto ja puhdistus • Vedlikehold • Konserwacja i czyszczenie •
- Уход и чистка •



SV Vi rekommenderar att ni oljar skärverket om matningskapaciteten minskar eller när avfallsbehållaren har tömts! (se bilden).

Oljat papper använda.

Art.nr se sidan 46.

De 8 svarta inmatningsbanden (A) måste rengöras varje gång avfallstunnan har blivit full. (Renare nr. 9000 632)

FI On suositeltavaa, että teräspakka öljytään, jos laite hyväksyy ainoastaan hyvin pieniä paperimääriä kerrallaan tai kun silppusäiliö on tyhjennetty! (Katso kuva).

Olje ark käyttää.

Tilausnumero katso sivu 46.

8 mustaa tuloaukon (A) hihnaa täytyy puhdistaa aina kun silppusäiliö on täyttynyt. (Pesuaineet no. 9000 632)

NO Vi anbefaler å smøre skjæreverket hver gang avfallsbeholderen tømmes (se bildet).

Oljearket bruker. Bestillingsnr se side 46

De 8 sorte beltene (A) for inntrekk må rengjøres hver gang avfallsbeholderen tømmes. (Vaskemidler nr. 9000 632)

PL Jeżeli wydajność niszczonego kartek papieru zmniejsza się lub po włożeniu pustego kosza na ścinki, zaleca się naoliwienie noży tnących niszczonek! (zobacz rysunek)

Kartki z olejem używać.

Zamówienie numer – patrz strona 46

Należy wyczyścić 8 czarnych pasów wlotowych (A) po każdym zapelnieniu kosza na ścinki.

(Detergenty nr. 9000 632)

RU После уничтожения большого количества листов или после того, как корзина для отходов полностью заполнилась, после ее очистки необходимо произвести смазку режущей головки (см. рисунок)

Используйте листы пропитанные маслом.

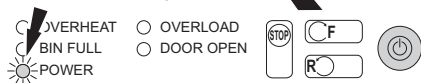
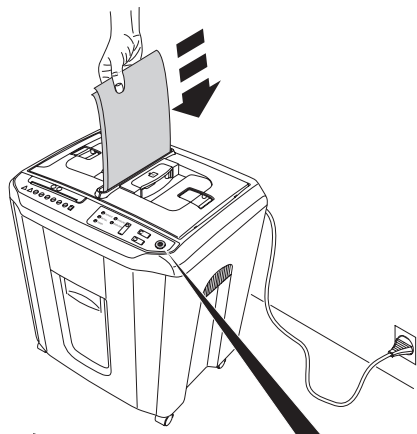
Артикул для заказа масла см. на стр. 46.

Необходимо очищать 8 черных ремней (A) при каждом заполнении корзины для мусора.

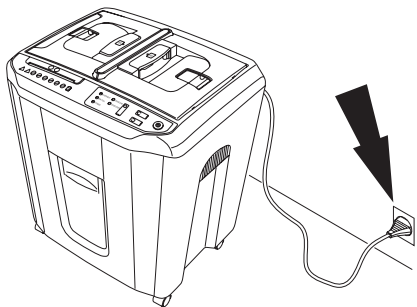
(Моющие средства нет. 9000 632)

- Mögliche Störungen • Possible malfunctions •
- Incidents éventuels • Mogelijke storingen •
- Possibile malfunzionamento • Posibles fallos de funcionamiento •
- Möjliga driftsstörningar • Mahdolliset viat • Mulig driftsfeil •
- Možliwe usterki • Возможные неисправности •

IDEAL

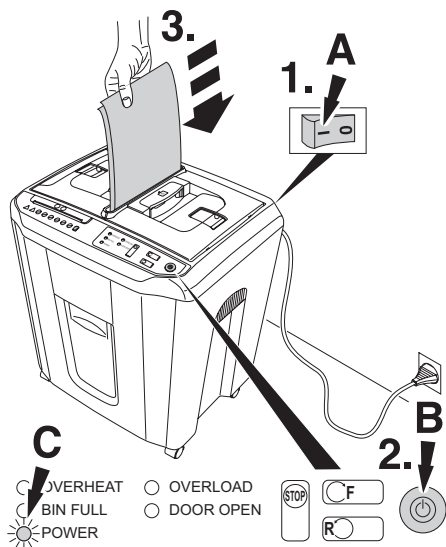


- DE** Maschine läuft nicht an
EN Machine will not start
FR Le destructeur ne se met pas en marche
NL Machine start niet
IT La macchina non parte
ES La máquina no funciona
SV Maskinen startar inte
FI Laite ei käynnisty
NO Maskinen starter ikke
PL Urządzenie nie działa
RU Оборудование не запускается



- DE** Netzstecker eingesteckt?
EN Is the machine plugged in?
FR Prise de courant branchée?
NL Zit de stekker in de contactdoos?
IT La macchina è collegata alla presa di corrente?
ES ¿La máquina está enchufada?
SV Är maskinen ansluten?
FI Tarkista, että virtajohto kytketty pistorasiaan?
NO Er maskinen tilkoblet strøm?
PL Czy niszczarka jest podłączona do źródła zasilania?
RU Сетевой провод подключён

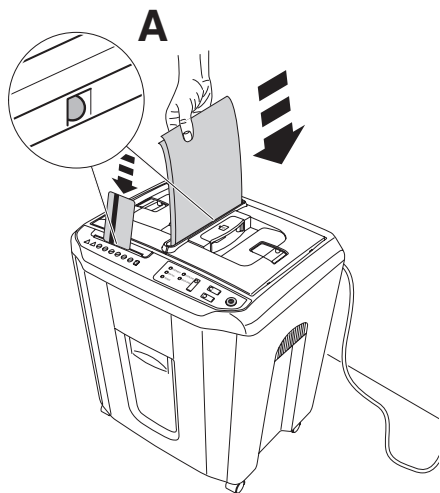
- Mögliche Störungen • Possible malfunctions •
- Incidents éventuels • Mogelijke storingen •
- Possibile malfunzionamento • Posibles fallos de funcionamiento •
- Mõjlige drifstörningar • Mahdolliset viat • Mulig driftsfeil •
- Možliive usterki • Возможные неисправности •



- DE** Hauptschalter **(A)** eingeschaltet? **(1.)**
Grüne Start Taste **(B)** drücken, LED
POWER leuchtet? **(2.)** Papier
einführen **(3.)**.
- EN** Main switch **(A)** switched on? **(1.)**
Press the green start button **(B)** LED
POWER is on? **(2.)** Insert paper **(3.)**
- FR** Interrupteur principal **(A)** enclenché
(1.) ? Appuyer sur la touche verte
START **(B)** et vérifier que la touche de
branchement est allumée **(2.)**.
Introduire le papier **(3.)**.
- NL** Hoofdschakelaar **(A)** aan? **(1.)**
Druk op de groene startknop **(B)** LED
POWER staat aan? **(2.)**
Voer papier in **(3.)**
- IT** L'interruttore principale **(A)** è acceso?
(1.) Premere il pulsante verde di
accensione **(B)** il LED POWER è
acceso? **(2.)** Inserire la carta **(3.)**
- ES** ¿Está activado el interruptor principal?
(A) **(1.)** Presione el botón verde start **(B)**
¿Está encendido el LED rojo? **(2.)**
Inserte papel **(3.)**
- SV** Är huvudströmbrytaren **(A)** påslagen?
(1.) Vid tryck på startknappen **(B)**, lyser
LED-lampan för POWER? **(2.)** Mata in
paper **(3.)**
- FI** Onko virtakatkaisija **(A)** päällä ? **(1.)**
Paina vihreää startinappulaa **(B)** LED
virta on päällä? **(2.)** Syötä paperia **(3.)**
- NO** Er hovedbryteren **(A)** slått på? **(1.)**.
Trykk på dengrønne startknappen **(B)**.
LED POWER er på **(2.)**. Legg ipapir **(3.)**.
- PL** Główny przełącznik **(A)** jest włączony?
(1.) Naciśnij zielony przycisk START
(B) Dioda LED zaświeciła się? **(2.)** Włóż
papier **(3.)**
- RU** Основной выключатель **(A)**
включен? **(1.)**
Нажмите зеленую кнопку **(B)**
Светодиод включения питания
горит? **(2.)**
Установите бумагу **(3.)**.

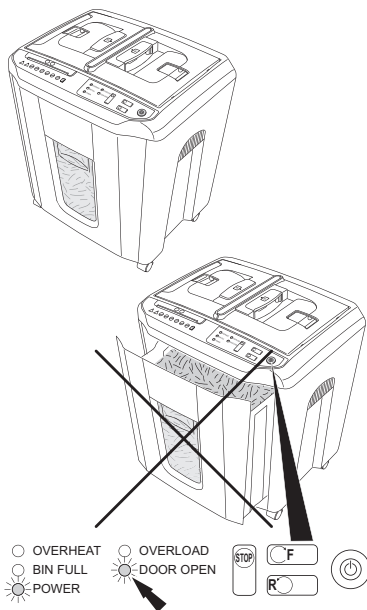
- Mögliche Störungen • Possible malfunctions •
- Incidents éventuels • Mogelijke storingen •
- Possibile malfunzionamento • Posibles fallos de funcionamiento •
- Möjliga driftsstörningar • Mahdolliset viat • Mulig driftsfeil •
- Možliwe usterki • Возможные неисправности •

IDEAL



- DE** Papier, Kreditkarten mittig eingeführt?
(Kontaktschalter) **(A)**
- EN** Feed the paper, credit cards into the
centre of the feed opening (contact
switch) **(A)**
- FR** Introduire les documents, cartes de
crédit au milieu de l'ouverture? (cellule
de détection) **(A)**
- NL** Papier in het midden van opening
invoeren? (Contactschakelaar) **(A)**
- IT** Alimentare la carta, credito carte nel
centro dell' apertura di alimentazione?
microswitch partenza **(A)**
- ES** ¿Inserte el papel, arjetas de crédito en
medio de la abertura de alimentación?
(Seleccione el interruptor de contacto) **(A)**.
- SV** Mata pappret, kreditkort i mitten på
inmatningsfacket **(A)**
- FI** Syötä paperi, luottokortteja keskeltä
syöttöaukkoa ! (kosketus katkaisin) **(A)**.
- NO** Før papiret, nærpapirellerkredittkorter inn
i midten av skjæreåpningen
(Kontaktbytte) **(A)**
- PL** Alimentar o papel, karty kredytowej
dentro do centro da abertura da
alimentação ?
(czujnik papieru) **(A)**
- RU** Вставьте бумагу, кредитных карт в
центр входного отверстия
(контактный коммутатор) **(A)**

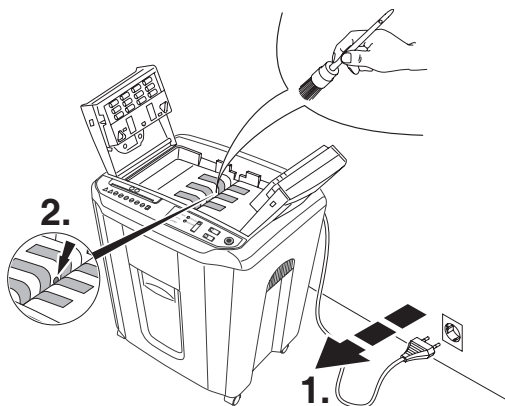
- Mögliche Störungen • Possible malfunctions •
- Incidents éventuels • Mogelijke storingen •
- Possibile malfunzionamento • Posibles fallos de funcionamiento •
- Mõjlige drifstörningar • Mahdolliset viat • Mulig driftsfeil •
- Možliive usterki • Возможные неисправности •



- DE** Auffangbehälter ganz eingeschoben?
- EN** Shred bin is pushed in?
- FR** Verifier que le réceptacle soit introduit à fond dans le meuble.
- NL** Is de afvalbak volledig naar binnen geschoven?
- IT** Il cestino e inserito ?
- ES** ¿La cabina está correctamente colocada?
- SV** Är avfallsbehållaren ordentligt inskjuten ?
- FI** Onko silppusäiliö paikallaan?
- NO** Er avfallsbeholderen satt ordentelig inn?
- PL** Kosz jest dosunięty?
- RU** Закрыт ли отсек для сбора мусора?

- Mögliche Störungen • Possible malfunctions •
- Incidents éventuels • Mogelijke storingen •
- Possibile malfunzionamento • Posibles fallos de funcionamiento •
- Möjliga driftsstörningar • Mahdolliset viat • Mulig driftsfeil •
- Možliive usterki • Возможные неисправности •

IDEAL



DE Maschine schaltet nicht ab.

Netzstecker ziehen (1.). Lichtschranke (2.) mit Pinsel säubern.

EN Machine will not stop.

Remove plug (1.). Clean the photo cell (2.) with a small brush.

FR Le destructeur ne s'arrête plus:

Débrancher le destructeur (1.). Dépoussiérer la cellule (2.) à l'aide d'un pinceau.

NL Machine stopt niet.

Verwijder de stekker (1.). Lichtcel (2.) met kwastje schoonmaken.

IT La macchina non si ferma.

Togliere la spina (1.). Pulite la fotocellula (2.) con una piccola spazzola.

ES La máquina no parará.

Desconecte el enchufe de la toma (1.). Limpie la célula fotoeléctrica (2.) con un cepillo.

SV Maskinen stannar inte

Ta bort nätanslutningen (1.). Rengör fotocellen (2.) med en liten borste.

FI Laite ei pysähdy.

Irrota virtajohto pistorasiasta (1.). Puhdista sähkösilmä (2.) pienellä harjalla.

NO Maskinen stopper ikke

Ta ut kontakten (1.). Rengjør fotocellen (2.) med en liten børste.

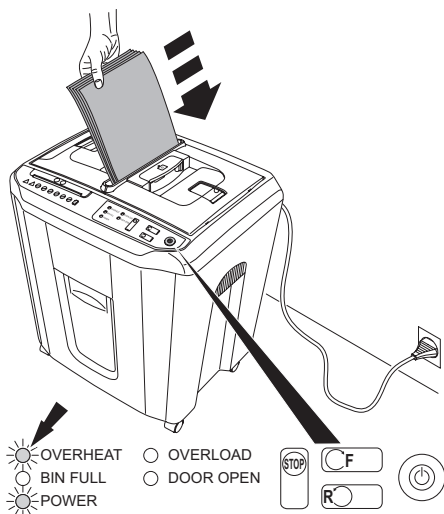
PL Urządzenie nie zatrzymuje się.

Wyjąć wtyczkę z gniazda zasilania (1.). Przeczyścić fotokomórkę (2.) małą szczoteczką.

RU Аппарат остановился.

Отключите от сети (1.). Очистите фотодатчик (2.) маленькой кисточкой.

- Mögliche Störungen • Possible malfunctions •
- Incidents éventuels • Mogelijke storingen •
- Possibile malfunzionamento • Posibles fallos de funcionamiento •
- Möjliga driftsstörningar • Mahdolliset viat • Mulig driftsfeil •
- Možliwie usterki • Возможные неисправности •



DE Maschine schaltet ab.

Überlastschutz, rote LED Overheat leuchtet.

Abkühlphase ca. 60 Min. nach 15 Min. Arbeitszeit.

EN Machine stops.

Overload protection. Overheat red LED, is on.

Cooling down period approx. 60 minutes after working period of 15 min.

FR Le destructeur s'arrête.

Protection thermique du moteur. LED Overheat rouge est allumée.

Laisser refroidir environ 60 minutes après un temps de fonctionnement de 15 minutes.

NL Machine stopt;

overhittingsbeveiliging. LED Overheat rood op. **Afkoelperiode: ongeveer 60 minuten na een werktijd van 15 minuten.**

IT La macchina si ferma.

Surriscaldamento. LED Overheat è rosso **Fate raffreddare circa 60 minuti dopo un periodo di lavoro di 15 minuti**

ES La máquina se para.

Posibles sobrecargas. Indicador LED Overheat en rojo. **Período de enfriamiento de aprox. 60 min. después de un periodo de trabajo de 15 minutos.**

SV Maskinen stannar.

Överbelastningsskydd. Diod Overheat visar rött. **Efter 60 minuter är maskinen färdig att användas igen efter en arbetstid på 15 minuter.**

FI Laite pysähtyy.

Ylikuormitusuoja. **PUNAINEN Led-valo** Overheat palaa.

Viilentyminen kestää n. 60 min. 15 minuutin työskentelyn jälkeen

NO Maskinen stopper

Overbelastningsbryter LED Overheat lyser rødt.

Etter mer enn 15 minutters kontinuerlig bruk, trenger maskinen en avkjølingsperiode på ca 60 minutter.

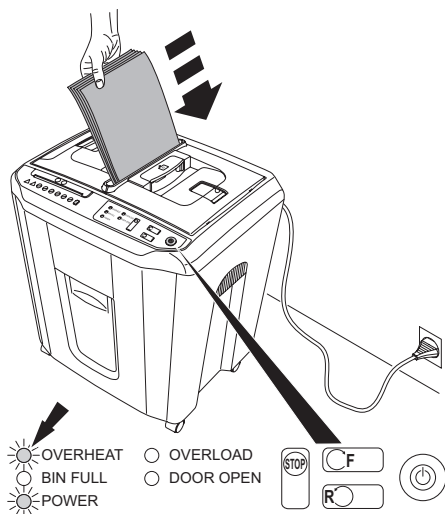
PL Urządzenie zatrzymuje się.

Nadmierne przeciążenie. Kontrolka **LED** Overheat świeci na.

Przerwać pracę na 60 minut. po pięciominutowym okresie pracy.

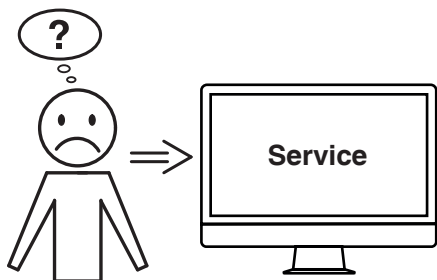
- Mögliche Störungen • Possible malfunctions •
- Incidents éventuels • Mogelijke storingen •
- Possibile malfunzionamento • Posibles fallos de funcionamiento •
- Möjliga driftsstörningar • Mahdolliset viat • Mulig driftsfeil •
- Možliwe usterki • Возможные неисправности •

IDEAL



RU Шредер остановился.
 Защита от перегрева. Горит
 красный диод Overheat.
Время охлаждения примерно 60
минут после 15 минуты работы.

- Mögliche Störungen • Possible malfunctions •
- Incidents éventuels • Mogelijke storingen •
- Possibile malfunzionamento • Posibles fallos de funcionamiento •
- Möjljiga driftsstörningar • Mahdolliset viat • Mulig driftsfeil •
- Možliwe usterki • Возможные неисправности •



DE Hilft keine der vorher genannten Problemlösungen?

- Kontakt: Service
- www.krug-priester.com
- service@krug-priester.com

EN Did none of the specified solutions help you with your problem?

- Contact: Service
- www.krug-priester.com
- service@krug-priester.com

FR Aucune des solutions proposées ici ne peut vous aider ?

- Contact : Service
- www.krug-priester.com
- service@krug-priester.com

NL Helpt geen van de vorige genoemde probleemoplossingen?

- Contact: Service
- www.krug-priester.com
- service@krug-priester.com

IT Nessuna delle soluzioni indicate sopra ha risolto il problema?

- Contatto: Servizio assistenza
- www.krug-priester.com
- service@krug-priester.com

ES ¿Ninguna de las soluciones dadas ha resuelto su problema?

- Contacto: Servicio
- www.krug-priester.com
- service@krug-priester.com

SV Hjälper ingen av de ovannämnda problemlösningarna?

- Kontakt: Service
- www.krug-priester.com
- service@krug-priester.com

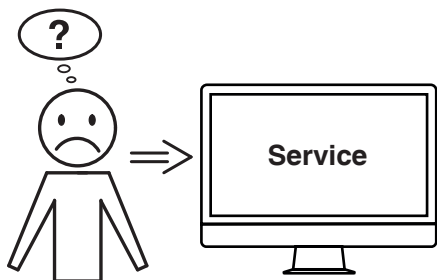
FI Eikö mikään edellä mainituista ohjeista ratkaisut ongelmaa?

- Yhteystiedot: Huolto
- www.krug-priester.com
- service@krug-priester.com

NO Hjelper ingen av tipsene som er gitt ang. problemløsning?

- Kontakt: Service
- www.krug-priester.com
- service@krug-priester.com

- Mögliche Störungen • Possible malfunctions •
- Incidents éventuels • Mogelijke storingen •
- Possibile malfunzionamento • Posibles fallos de funcionamiento •
- Möjliga driftsstörningar • Mahdolliset viat • Mulig driftsfeil •
- Možliwe usterki • Возможные неисправности •



PL Żadna z podanych porad nie działa?

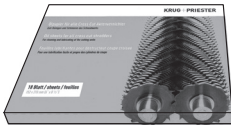
- Kontakt: Serwis
- www.krug-priester.com
 - service@krug-priester.com

RU Не удается устранить проблему вышеуказанными способами?

- Контактные данные: сервисная служба
- www.krug-priester.com
 - service@krug-priester.com

- Zubehör • Accessoires • Accessoires • Toebehoren
- Accessori • Accesorios • Tillbehör • Lisälaitteet
- Tilbehør • Akcesoria • Принадлежности

DE Empfohlenes Zubehör
EN Recommended accessories
FR Accessoires recommandés
NL Aanbevolen toebehoren
IT Accessori Raccomandati
ES Accesorios Recomendados
SV Rekommenderade tillbehör
FI Suositeltavat lisälaitteet
NO Anbefalt tilbehør
PL Zalecane akcesoria
RU Рекомендуемые расходные



DE Ölpapier (18 Blatt)
EN Oil sheets (18 Sheets)
FR Feuilles lubrifiantes (18 feuilles)
NL De bladen van de olie (18 stuks)
IT Fogli d'olio (18 pezzi)
ES Hojas del aceite (18 piezas)
SV Miljövänlig olja (st. 18).
FI Olje ark (st. 18)
NO Oljeark (18 stk)
PL Naoliwione kartki papieru (18 sztuk)
RU Листы, пропитанные маслом
 (18 листов)
No. 9000 631



DE Reinigungsmittel
EN Cleanser
FR Nettoyant
NL Wasmiddelen
IT Detergenti
ES Limpiador
SV Renare
FI Pesuaineet
NO Vaskemidler
PL Detergenty
RU Моющие средства
No. 9000 632



* AC 220-240V 1 PH 50 HZ 0,2 KW 0,9 A
Intermittent operation 20 min on/50 min off

DE Diese Maschine ist GS-geprüft und entspricht den EG-Richtlinien 2014/35EG und 2014/30/EG.

Lärminformation:

Unter dem nach ISO 7779 zugelassenen Wert von < 70 db (A).

Die spezifischen technischen Daten entnehmen Sie bitte den Angaben auf dem *Typenschild der Maschine.

Für die Inanspruchnahme einer Garantieleistung muss das Gerät durch das Typenschild zu identifizieren sein.

Technische Änderungen vorbehalten.

EN This machine is approved by independent safety laboratories and is in compliance with the EC-regulations 2014/35/EG and 2014/30/EG.

Sound level information:

The sound level at the work place is less than the ISO 7779 standard's maximum permissible level of < 70 db (A).

The exact technical specifications can be found on the technical *specifications sticker on the machine.

To claim under guarantee, the machine must still carry its original identification label.

Subject to alterations without notice.

FR Cette machine a subi les contrôles de sécurité et correspond aux directives européennes 2014/35/EG et 2014/30/EG.

Niveau sonore:

Au poste de travail, le niveau sonore est inférieur aux valeurs maximales autorisées par la norme ISO 7779 < 70 décibels.

Les indications techniques se retrouvent sur la *plaque signalétique de la machine.

Pour bénéficier de la garantie, la machine doit pouvoir être identifiée par sa plaque signalétique.

Sous réserve de modifications techniques.

- Technische Information • Technical Information • Information technique • Technische gegevens • Informazioni Techniche • Información técnica • Technisk information • Teknistä tietoa • Technisk informasjon • Dane techniczne • Техническая информация



* AC 220-240V 1 PH 50 HZ 0,2 KW 0,9 A
Intermittent operation 20 min on/50 min off

NL Geluidsniveau informatie:

Deze machine is goedgekeurd door toonaangevende, onafhankelijke veiligheidsinstituten en voldoet aan EG-normen 2014/35/EG en 2014/30/EG.

Geluidsniveau informatie:

Het geluidsniveau op de werkplek is lager dan het volgens EN norm ISO 7779 maximaal toegestane geluidsniveau van < 70 db (A). De precieze *technische specificaties vindt u op het typeplaatje op het apparaat.

Bij eventuele garantieclaims, moet de machine voorzien zijn van het originele identificatielabel.

Wijzigingen zonder kennisgeving on ontwerp en technische gegevens voorbehouden.

IT Questa macchina ha ottenuto il marchio GS ed è conforme alle norme 2014/35/EG e 2014/30/EG.

Informazioni sul livello di rumorosità:

Il livello delle emissioni acustiche nell'ambiente di utilizzo risulta inferiore al valore massimo di < 70 db (A), fissato con normativa ISO 7779.

Le esatte *specifiche tecniche si trovano sul letichetta adesiva del distruggidocumenti.

Per usufruire della garanzia sulla macchina deve essere presente l'etichetta identificativa originale.

Soggetto a modifiche senza avviso.

ES Esta máquina está aprobada por laboratorios de seguridad independientes y de conformidad con las regulaciones-CE 2014/35/EG y 2014/30/EG.

Nivel de ruido:

El nivel de ruido en el lugar de trabajo es inferior al nivel máximo permitido de < 70 db (A) por la normativa ISO 7779.

Las *especificaciones técnicas exactas se encuentran adheridas a la máquina.

Para cualquier reclamación en garantía, la máquina ha de estar provista de la placa original de identificación.

Sujeto a cambio sin notificación.



* AC 220-240V 1 PH 50 HZ 0,2 KW 0,9 A
Intermittent operation 20 min on/50 min off

SV Maskinen är provad av oberoende säkerhetslaboratorier och är överensstämmande med EC-regler 2014/35/EG och 2014/30/EG.

Ljudnivå information:

Ljud nivån vid arbetsplatsen är lägre än ISO 7779 standard på maximal nivå på < 70 db (A).

De exakta *tekniska specifikationerna finns på maskinetiketten.

För att garantin skall gälla måste maskinens originaletikett med serienumret sitta kvar på maskinen. Kan ändras utan föregående meddelande.

FI Tämä laite on hyväksytty itsenäisten laboratorioden toimesta ja se on EC-säännösten 2014/35/EG ja 2014/30/EG mukainen.

Tietoa äänitasosta:

Äänitaso työpaikalla on vähemmän kuin ISO 7779 mukaisen standardin suurin sallittu taso < 70 db (A).

Tarkat *tekniset tiedot löytyvät tarrasta laitteessa. Takuuajan aikana koneessa on oltava originaali tunnistetarra. Oikeudet muutoksiin ilman ilmoitusta pidätetään.

NO Maskinen er testet på uavhengige sikkerhetslaboratorier og er i overensbestemmelse med følgende EU direktiver 2014/35/EG og 2014/30EG.

Informasjon om støynivå:

Lydnivået ved arbeidsplassen er mindre enn ISO 7779 standard med maksimalt lydnivå på 70db (A). De eksakte *tekniske spesifikasjoene finnes på maskinens merkelappen. For at garantien skal gjelde må maskinens originaletikett ikke fjernes. Kan endres uten foregående varsel.

- Technische Information • Technical Information • Information technique • Technische gegevens • Informazioni Tecniche • Información técnica • Technisk information • Teknistä tietoa • Teknisk informasjon • Dane techniczne • Техническая информация



* AC 220-240V 1 PH 50 HZ 0,2 KW 0,9 A
Intermittent operation 20 min on/50 min off

PL Urządzenie zostało sprawdzone przez niezależne laboratoria i spełnia przepisy EC zawarte w 2014/35/EG i 2014/30/EG.

Poziom hałasu :

Poziom hałasu w miejscu roboczym jest mniejszy niż dopuszczalny maksymalny poziom hałasu określony normą ISO 7779, który wynosi < 70 db (A).

Szczegółowe dane techniczne zawarte są na naklejce znajdującej się na urządzeniu. Aby domagać się gwarancji, urządzenie musi ciągle posiadać oryginalną tabliczkę znamionową. Zastrzegamy sobie prawo do dokonywania *modyfikacji technicznych bez uprzedniego poinformowania.

RU Эта машина одобрена независимыми лабораториями по безопасности в соответствии с инструкциями Европейского экономического сообщества 2014/35/EG и 2014/30/EG.

Информация об уровне шума:

уровень шума на рабочем месте меньше максимально допустимого уровня < 70 db (A) по стандарту ISO 7779.

Точные технические характеристики находятся на *этикетке технической спецификации на аппарате. При оформлении заявки по гарантии, указывайте серийный номер уничтожителя, который расположен на шильдике машины. Возможны изменения без уведомления.



- DE** Das Unternehmen Krug + Priester hat folgende Zertifizierungen:
- Qualitätsmanagementsystem nach DIN EN ISO 9001:2015
 - Umweltmanagementsystem nach DIN EN ISO 14001:2009
 - Energiemanagementsystem nach DIN EN ISO 50001:2011
- EN** The company Krug + Priester has the following certifications:
- Quality management system according to DIN EN ISO 9001:2015
 - Environmental management system according to DIN EN ISO 14001:2009
 - Energy management system according to DIN EN ISO 50001:2011
- FR** La société Krug + Priester dispose des certifications suivantes :
- Système de management de la qualité selon DIN EN ISO 9001:2015
 - Système de management de l'environnement selon DIN EN ISO 14001:2009
 - Système de management de l'énergie selon DIN EN ISO 50001:2011
- NL** De onderneming Krug + Priester heeft de volgende certificeringen:
- Kwaliteitsmanagementsysteem volgens DIN EN ISO 9001:2015
 - Milieumanagementsysteem volgens DIN EN ISO 14001:2009
 - Energiemanagementsysteem volgens DIN EN ISO 50001:2011
- IT** L'azienda Krug + Priester dispone delle seguenti certificazioni:
- Sistema di gestione della qualità secondo la normativa UNI EN ISO 9001:2015
 - Sistema di gestione ambientale secondo la normativa UNI EN ISO 14001:2009
 - Sistema di gestione dell'energia secondo la normativa UNI EN ISO 50001:2011
- ES** La empresa Krug + Priester cuenta con las siguientes certificaciones:
- Sistema de gestión de calidad conforme a DIN EN ISO 9001:2015
 - Sistema de gestión del medioambiente conforme a DIN EN ISO 14001:2009
 - Sistema de gestión de energía conforme a DIN EN ISO 50001:2011
- SV** Företaget Krug + Priester har följande certifieringar:
- Kvalitetshanteringssystem enligt DIN EN ISO 9001:2015
 - Miljöhanteringssystem enligt DIN EN ISO 14001:2009
 - Energihanteringssystem enligt DIN EN ISO 50001:2011

- Technische Information • Technical Information • Information technique • Technische gegevens • Informazioni Technique • Información técnica
- Technisk informasjon • Teknisk informasjon • Technische informatie • Technische informatie • Technische informatie • Technische informatie • Technische informatie
- Dane techniczne • Техническая информация



FI Krug + Priester -yrityksellä on seuraavat sertifiointit:

- DIN EN ISO 9001:2015 -standardin mukainen laadunhallintajärjestelmä
- DIN EN ISO 14001:2009 -standardin mukainen ympäristöjärjestelmä
- DIN EN ISO 50001:2011 -standardin mukainen energianhallintajärjestelmä

NO Selskapet Krug + Priester har følgende sertifiseringer:

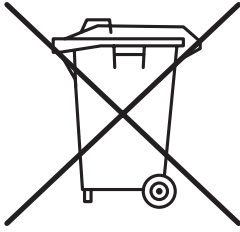
- Kvalitetsstyringssystem ifølge DIN EN ISO 9001:2015
- Miljøstyringssystem ifølge DIN EN ISO 14001:2009
- Energistyringssystem ifølge DIN EN ISO 50001:2011

PL Przedsiębiorstwo Krug + Priester posiada następujące certyfikaty:

- System zarządzania jakością wg DIN EN ISO 9001:2015
- System zarządzania środowiskiem wg DIN EN ISO 14001:2009
- System zarządzania energią wg DIN EN ISO 50001:2011

RU Фирма Krug + Priester прошла следующую сертификацию:

- система управления качеством в соответствии с DIN EN ISO 9001:2015
- система экологического менеджмента в соответствии с DIN EN ISO 14001:2009
- система управления энергопотреблением в соответствии с DIN EN ISO 50001:2011



DE Dieses Gerät darf nicht mit dem Hausmüll entsorgt werden! Bitte geben sie dieses Gerät an den dafür vorgesehenen Sammelstellen ab! Das Sammeln und Recyceln elektrischen und elektronischen Abfalls schont wertvolle Ressourcen!

Das Verpackungsmaterial ist wiederverwertbar. Entsorgen Sie die Verpackung umweltgerecht und führen Sie sie der Wertstoffsammlung zu.

Bitte denken Sie an die Umwelt und entsorgen Sie vernichtete Karten und andere Datenträger gesondert vom geschredderten Papier. Danke!

EN Please remember to respect the local regulations: hand in the non-working electrical equipments to an appropriate waste disposal centre. The packaging material is recyclable. Dispose of the packaging in an environmentally friendly manner and make it available for the recyclable material collection-service.

Please think of the environment and dispose shredded cards and other data medium separately from shredder paper. Thank you!

FR Cette machine ne doit pas être mise au rebut dans les ordures ménagères. Veuillez la déposer dans un point de collecte prévu à cet effet.

Le recyclage des éléments électriques et électroniques permet de protéger l'environnement. L'emballage est recyclable. Déposez-le dans un centre de tri.

Pensez à l'environnement et séparer du papier les cartes bancaires ou autres supports détruits. Merci !

NL Houdt u rekening met de lokale milieu-regels: lever defecte apparatuur in bij de daartoe aangewezen instanties. Het verpakkingsmateriaal is recyclebaar. Verwerk de verpakking op een milieuvriendelijke manier en stel het beschikbaar aan de daartoe bevoegde bedrijven.

Denkt u alstublieft aan het milieu, zorg voor een milieuvriendelijke verwerking van de vernietigde geheugenkaarten en andere datadragers, gescheiden van het vernietigde papier. Dank u!

- Entsorgung • Recycling • Recyclage •
- Recycling • Riciclo • Reciclar • Återvinning
- Kierrätys • Resirkulere • Odzysk środków wtórnych
- Повторное использование



- IT** Ricorda di rispettare le regole ambientali del luogo: porta le apparecchiature non elettriche negli apposite eco-centri. Il materiale dell'imballo è riciclabile. Getta l'imballo rispettando l'ambiente e rendilo disponibile al servizio di smaltimento dei rifiuti riciclabili.
Pensa all'ambiente e raccogli card ed altri supporti distrutti separatamente dalla carta. Grazie!
- ES** Por favor recuerde que debe respetar las regulaciones locales: llevar los equipos eléctricos que no funcionen a una central de eliminación de residuos. El material de embalaje es reciclable. Eliminar el respite embalaje de manera que se el medico ambiente y ponerlo a disposición para su recogida en los contenedores de reciclado.
Por favor, piense en el medio ambiente y separe los residuos de tarjetas y otros soportes de información de los residuos de papel. ¡Gracias!
- SV** Tänk på miljön: lämna in de icke fungerande elektronikdelarna till lämplig miljöstation. Förpackningen är återvinningsbar. Kassera förpackningen på ett miljövänligt sätt och lämna in den på en återvinningsstation.
Tänk på miljön och kasta plastkort och annat avfall som tillhör datorer separat från pappersavfallet. Tack!
- FI** Ota huomioon paikalliset lait ja säännökset. Jätä toimimattomat elektroniset laitteet sopivalle jätekeräysasemalle. Pakkausmateriaali on kierrätettävää. Kierrätä pakkausmateriaali ympäristöystävällisesti ja jätä jäte-yhtiön noudettavaksi.
Ajattele ympäristöä ja hävitä tuhotut pankkikortit sekä muu tietovälinejäte erillään silputusta paperista. Kiitos!
- NO** Vennligst respekter lokale miljøforskrifter: leverdet elektriske utstyret til miljøriktig gjenvinning og hensiktsmessig håndtering av elektrisk avfall.
Vennligst tenk på miljøet og skill ut makulerte CD/DVD plater, bankkort og andre datakilder fra det makulerte papiret. På forhånd takk.



PL Zużyty sprzęt oznakowany niniejszym symbolem nie może być umieszczany i usuwany łącznie z innymi odpadami, w tym odpadami komunalnymi. Obowiązkiem użytkownika jest przekazanie zużytego produktu do punktu zbiórki w celu recyklingu odpadów powstałych ze sprzętu elektrycznego i elektronicznego.

Właściwa segregacja i selektywna zbiórka odpadów zużytego sprzętu zmniejsza negatywne oddziaływanie substancji niebezpiecznych, które mogą się w nim znajdować, na środowisko naturalne i zdrowie człowieka. W celu uzyskania bardziej szczegółowych informacji dotyczących utylizacji zużytego sprzętu prosimy skontaktować się z przedstawicielem władz lokalnych, dostawcą usług utylizacji odpadów lub punktem sprzedaży, gdzie nabyto produkt. Zapewniając prawidłową utylizację sprzętu pomagamy chronić środowisko naturalne.

Dziękujemy!

RU Пожалуйста, уважайте местные постановленыя. Передайте нерабочее электрооборудование в соответствующий центр вывоза отходов. Упаковочный материал годен для дальнейшего использования.

Избавьтесь от упаковки, не причиняя вреда окружающей среде и сделайте ее годной для повторного пользования.

Пожалуйста, заботьтесь об окружающей среде и уничтожайте CD диски, пластиковые карты и другие уничтожаемые материалы отдельно от уничтожаемых бумажных документов. Спасибо!

DE EG-KONFORMITÄTSEKTLÄRUNG
EN EC-declaration of conformity
FR Déclaration de conformité CE
NL EG-verklaring van overeenstemming
IT Dichiarazione CE di conformità
ES Declaración CE de conformidad
SV EG-försäkran om överensstämmelse
FI EC yhdenmukaisuus todistus
NO I overensbestemelse med EC direktiv
PL EC Deklaracja zgodności
RU Декларация о соответствии

- **Hiermit erklären wir, daß die Bauart von**
- Herewith we declare that
- Par la présente, nous déclarons que
- Hiermede verklaren wij, dat de in de handel gebrachte machine
- Si dichiara che il modello della
- Por la presente, declaramos que la
- Härmed förklarar vi att den av oss levererade typen av
- Täten vahvistamme, että
- Vi erklærer herved at den av oss leverte maskin
- Niniejszym oświadczamy, że
- ДАННЫМ ПОДТВЕРЖДАЕМ, ЧТО

SHREDCAT 8280 CC by IDEAL Made in China

GS-IDENT. Nr.
Z1A 17 01 80375021

- **folgenden einschlägigen Bestimmungen entspricht**
- complies with the following provisions applying to it
- sont conformes aux dispositions pertinentes suivantes
- voldoet aan de eisen van de in het vervolg genoemde bepalingen
- è conforme alle seguenti disposizioni pertinenti
- satisface las disposiciones pertinentes siguientes
- uppfyller följande tillämpliga bestämmelser
- noudattaa seuraavia tuoteelle haettuja säännöksiä
- Oppfyller følgende bestemmelser
- spełnia następujące przepisy dotyczące się
- СООТВЕТСТВУЕТ СЛЕДУЮЩИМ УСЛОВИЯМ, ПРИМЕНЯЮЩИМСЯ ДЛЯ ЭТОГО

2014/30/EG:

EMV Richtline, EMV Electromagnetic compatibility directive, EMV directives compatibilité électromagnétique, EMV elektromagnetische compatibiliteitsrichtlijn, Direttiva sulla Compatibilità Elettromagnetica, Directiva de compatibilidad electromagnética EMW, EMV Elektroniskt, Sähkömagneettista yhteensopivuutta koskeva direktiivi, EU Elektromagnetisk kompatibilitet direktiv, Dyrektywa w sprawie kompatybilności elektromagnetycznej, EMV директива по электромагнитной совместимости (переносимости),

2014/35/EG

Niederspannungsrichtlinie, Low voltage directive, Directives basse tension, Richtlijn voor lage voltage, Direttiva Bassa Tensione, Directiva de bajo voltaje, Kompabilitets direktiv Lågspänningsdirektiv, Matalajännittdirektiivi, EU Svakström direktiv, Dyrektywa w sprawie sprzętu elektrycznego przewidzianego do stosowania w określonych granicach napięcia, Директива по низким напряжениям.

2011/65/EU

RoHS Richtlinie, RoHS directive, RoHS directives, RoHS richtlijn, RoHS direttiva, RoHS directiva, RoHS direktiv, RoHS direktiivi, RoHS direktivet, RoHS dyrektywa, директива Европейского Союза, ограничивающая содержание вредных веществ.

- **Angewendete harmonisierte Normen insbesondere**

- Applied harmonised standards in particular
- Normes harmonisées utilisées, notamment
- Gebruikte geharmoniseerde normen, in het bijzondere
- Norme armonizzate applicate in particolare
- Normas armonizadas utilizadas particularmente
- Tillämpade standarder, speciellt
- Täytää harmonisoidut vaatimukset kokonaisuudessaan
- Tilpasset følgende standard spesielt
- Zastosowano zharmonizowane normy, w szczególności
- В ЧАСТНОСТИ, ЭТО КАСАЕТСЯ ИСПОЛЪЗУЕМЫХ ГАРМОНИЗИРОВАННЫХ СТАНДАРТОВ.

**IEC 60950-1; EN 60950-1; EN 55014-1; EN 55014-2; EN 61000-3-2; EN 61000-3-3;
EN ISO 12100; EN ISO 13857; EN ISO 7779**

01.01.2014
Datum

Bevollmächtigter für technische Dokumentation
Authorized representative for technical documentation
Représentant autorisé pour la documentation technique
Geautoriseerde vertegenwoordiging voor technische documentatie:
Rappresentante autorizzato per le documentazioni tecniche
Representante autorizado para documentación técnica
För teknisk dokumentation kontakta
Valtuutettu edustaja teknisiä dokumentteja koskien
Autorisert representant teknisk dokumentasjon
Autoryzowany przedstawiciel dokumentacji technicznej
Официальный представитель по технической документации.

Krug + Priester GmbH & Co KG
Simon-Schweitzer-Str. 34
D-72336 Balingen (Germany)

Notizen:
Remarks:
Notes :
Notities:
Notizia:
Notas:
Anteckningar:
Huomautuksia:
notater:
Uwagi:
примечания:

Notizen:
Remarks:
Notes :
Notities:
Notizia:
Notas:
Anteckningar:
Huomautuksia:
notater:
Uwagi:
примечания:

- Aktenvernichter • Document Shredders • Destructeurs de Documents • Papiervernietigers •
- Distruggidocumenti • Destructoras de Documentos • Dokumentförstörare • Asiakirjatuhoajat •
- Makuleringsmaskin • Niszczarki dokumentów • Niszczarki dokumentów • Уничтожители бумаг •



- Schneidemaschinen • Trimmers and Guillotines • Cisailles et Massicots • Snijmachines •
- Taglierine e Tagliacarte • Cizallas y Guillotinas • Skärmaskiner • Paperileikkurit •
- Skjæremaskiner • Obcinarki i gilotyny • Резаки и гильотины •

