

# IDEAL

KRUG+PRIESTER

## SHREDCAT 8280 CC

## 사용설명서

by IDEAL



[www.ideal.de](http://www.ideal.de)



### 정상적인 세단기 사용법

1. 본 세단기는 문서 세단용으로만

2. 스테이플은 소량의 세단만 가능하며 지속 사용을 권장하지 않습니다.

기기를 사용 전 본 설명서를 충분히 읽어 보신 후에 기기를 사용하십시오.  
바른 사용을 위해 설명서는 버리지 말고 찾기 쉬운 곳에 보관하시기 바랍니다.



### 주의사항



안전을 위하여 유아 및 어린이가 작동하지 않도록 주의하십시오.



안전사고 방지를 위해 세단기 투입구에 절대로 손을 넣지 마십시오.



긴 머리카락이 세단기 투입구에 끼이면 위험하오니  
작동시 주의하십시오.



넥타이나 늘어진 옷 등이 세단기 투입구에 끼이면 위험하오니  
작동시 주의하십시오.



기기 보호를 위해 종이 클립은 세단하지 마십시오.



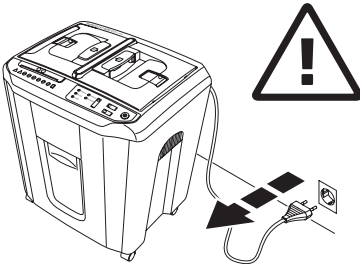
기기 보호를 위해 종이 클립은 세단하지 마십시오.



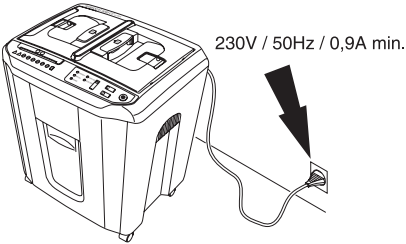
가연성 클리너를 사용하지 마십시오.



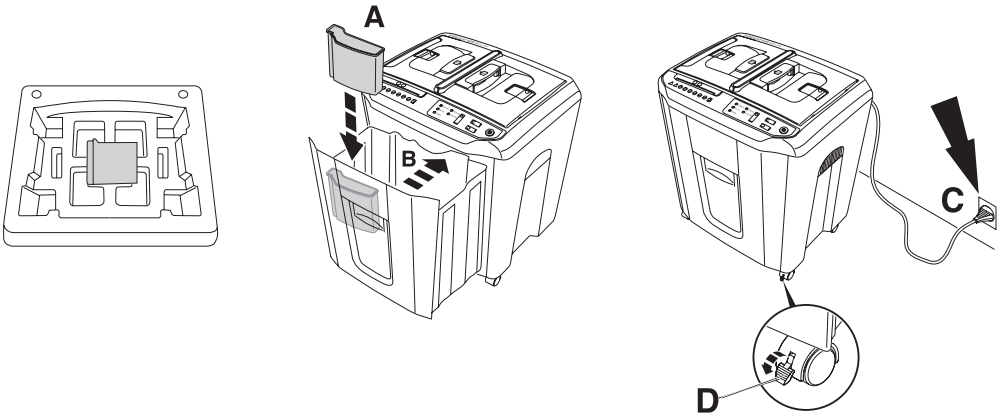
안전을 위해 휴대폰이나 배터리, 충전지 등의 세단을  
시도하지 마십시오.



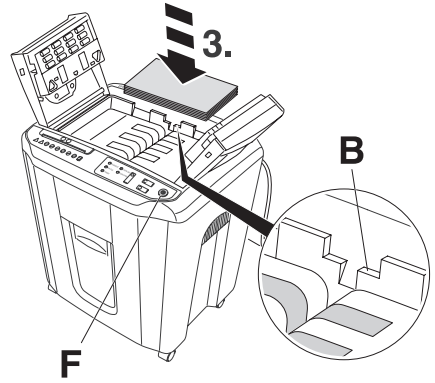
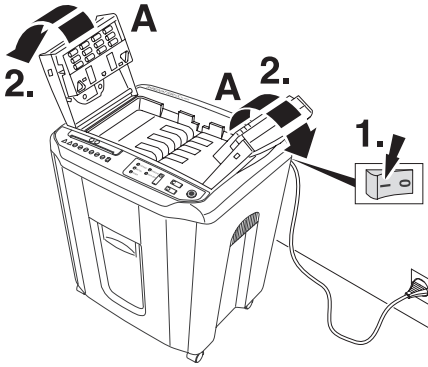
기기를 청소하실 때에는 전원부에서 전원 코드를 분리하십시오.



사용 전 제품의 전원 규격을 확인하시고 기기가 콘센트 근처에 설치될 수 있도록 하십시오.

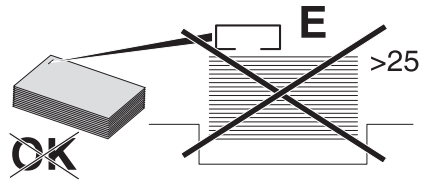
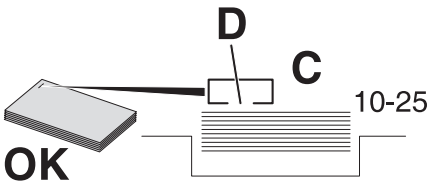


포장 밑부분에서 CD 세단함(A)을 꺼내어 종이 세단 파지함 안쪽에 장착하여 주십시오. 파지함(B)을 밀어 넣으신 후 전원코드를 접지가 되어있는 콘센트(C)에 연결하십시오. 설치가 완료되면 바퀴의 브레이크(D)를 고정하여 움직임을 방지하십시오.



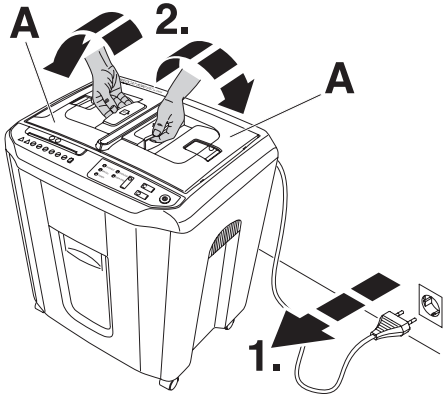
### 자동세단

- 기기 뒷면에 있는 ON/OFF 스위치를 이용하여 기기 스위치를 켜십시오.(1.)
- 윗 커버를 열어 주십시오.(A)(2.) 최대 150매 용지를 가운데 종이 투입구에 넣어주십시오. (표기된 마크보다 높지 말아야 함.) (B)
- 용지를 넣으신 후 윗 커버(A)를 닫아 주세요.
- 버튼(F)을 작동시켜 종이 오토 세단을 진행하시고 세단이 완료되면 기기가 자동으로 작동을 멈춥니다.



### 비고:

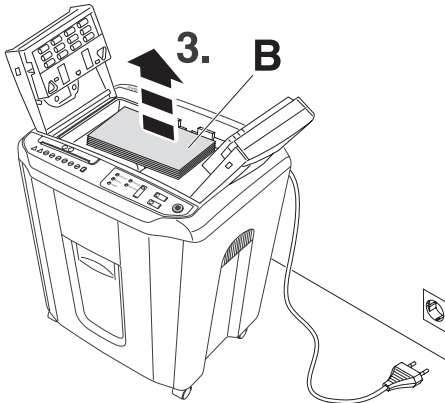
- A4,A5및B5 사이즈 용지는 자동으로 세단 가능합니다.
- 자동 세단 기능은 최대 25매로 스테이플이 있는 용지를 세단할 수 있습니다.
- 10~25매의 스테이플이 있는 용지를 세단할 때에는 스테이플의 열림 방향이 아래쪽을 향하도록 해야 합니다.(D)
- 자동 세단 시 25매 이상의 스테이플 있는 용지를 세단하지 마십시오.(E)
- 연속세단은 150매를 기준으로 15분정도 소요됩니다.
- 연속세단 후에는 기기모터 보호를 위해 1시간 정도 냉각시간이 필요합니다.
- 비규격 사이즈의 용지 세단시 자동세단 기능을 사용하지 마십시오. 종이 걸림 현상이 발생 될 수 있습니다.



## 자동 세단

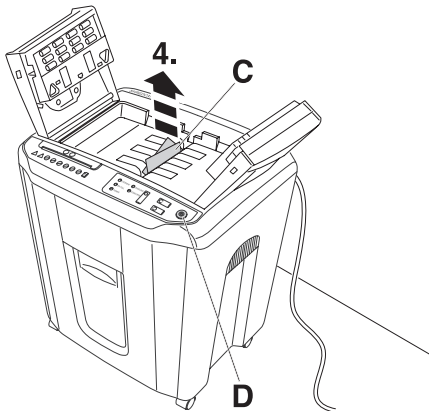
### 용지 걸림

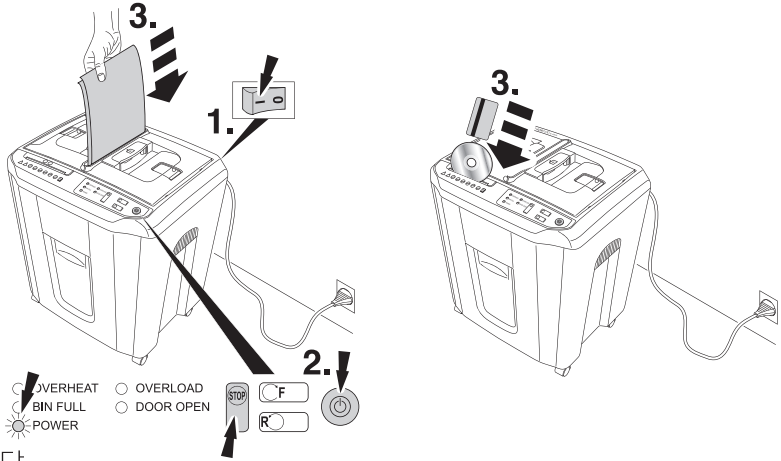
용지 걸림 발생 시 자동으로 기기가 정지되고 빨간 등이 켜지면서 알람 소리가 3번 울립니다. 이때, 기기가 잠깐 동안 역회전을 합니다.



### 용지 걸림 제거

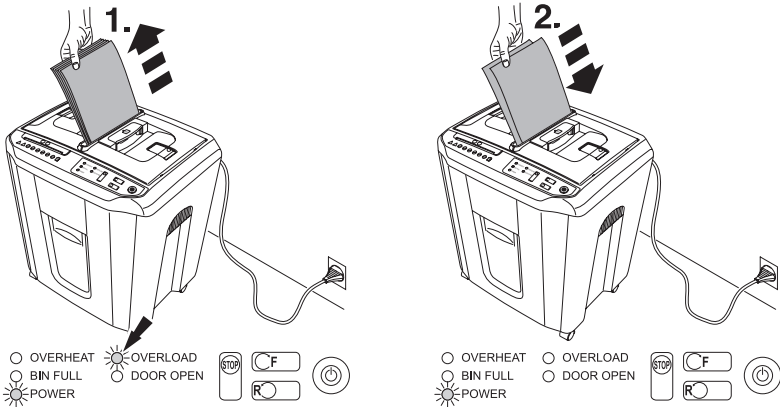
1. 전원코드를 콘센트에서 분리하십시오.
2. 윗 커버(A)(2.)를 열어 종이 투입구에 있는 용지를 제거(B)(3.) 하십시오.
3. 롤러 사이에 있는 잔여 용지를 제거하십시오.(C)
4. 종이 제거 완료 후 종이를 다시 넣으신 후 윗 커버(A)를 닫고 시작 버튼(D)을 누르십시오.





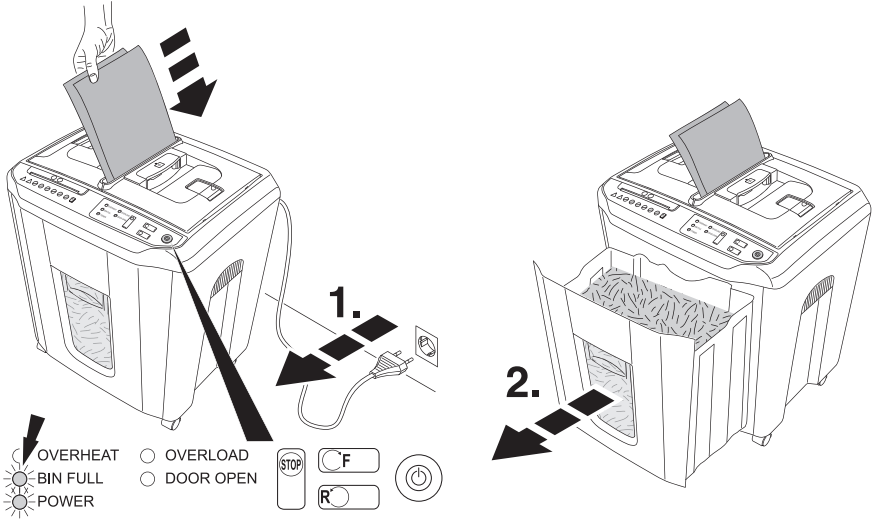
### 수동 세단

- 기기 뒷면에 있는 ON/OFF 스위치를 이용하여 기기 스위치를 켜십시오.(1.)
- 녹색 시작 버튼(2.)을 누르시면 "POWER" 등이 켜지고 기기를 사용할 수 있습니다. 용지, CD, DVD 또는 신용카드를 넣으시면 자동으로 시작됩니다.
- 더 이상 용지, CD, DVD 또는 신용카드를 넣지 않을 시 자동으로 정지됩니다.
- 세단 과정에서 STOP 버튼으로 사용 중지 가능합니다.
- 세단이 끝난 뒤 5분 동안 대기 상태가 되면 전원 공급이 자동으로 차단됩니다.



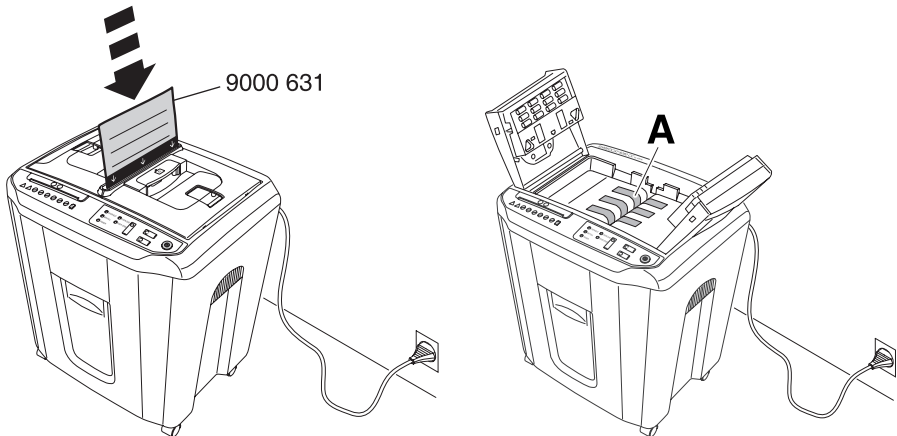
### 수동 세단

과도한 용지 투입시 기기 보호를 위해 자동으로 정지됩니다. 용지가 걸리면 빨간 등이 점등되며, 알람 소리가 3회 울리고 자동으로 역방향으로 회전합니다. 이때 용지를 제거하시고(1.) 소량의 용지를 넣어 주십시오. 최대 세단 매수는 5매입니다.(A4 80g/m<sup>2</sup>)

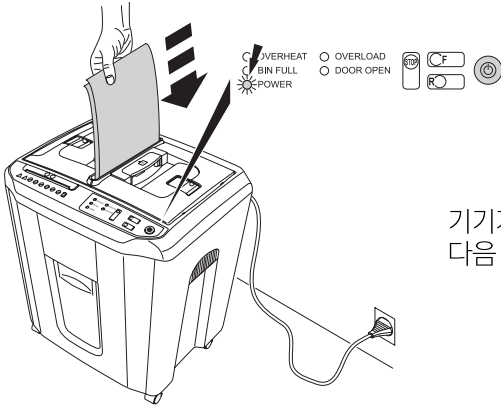


## 자동 세단 및 수동 세단

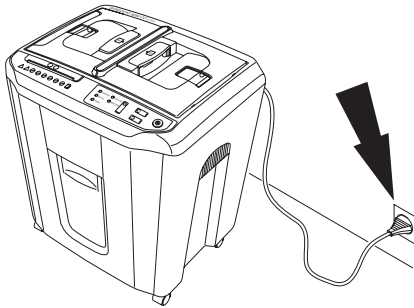
세단 파지함이 차면 자동으로 정지됩니다. 빨간 LED "BIN FULL" 등이 켜지면서 알람이 3번 울립니다. 이때, 파지함을 비워 주시면 정상 작동됩니다. 파지함은 정기적으로 비워주시는 것이 좋습니다.



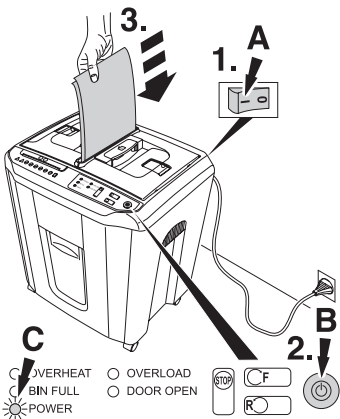
세단 파지함이 차서 세단 능력이 약해졌을 경우 오일 페이퍼 또는 전용 오일을 이용하여 원활 작업을 하십시오. 관련 소모품은 아래 연락처를 통해 구매 가능합니다. 카피어랜드(주) 1544-6798



기기가 정상적으로 작동하지 않을 경우  
다음 사항을 확인하십시오.

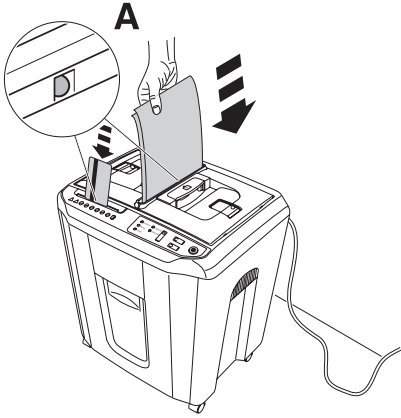


전원 코드가 올바르게 연결되어 있는가?

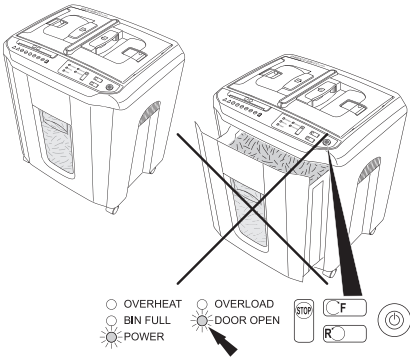


전원 버튼(A)가 켜져 있는가?(1.)  
녹색 시작 버튼(B)를 누르신 후 POWER 등이  
켜져 있는가?(2.)  
확인 후 용지를 투입하십시오.(3.)

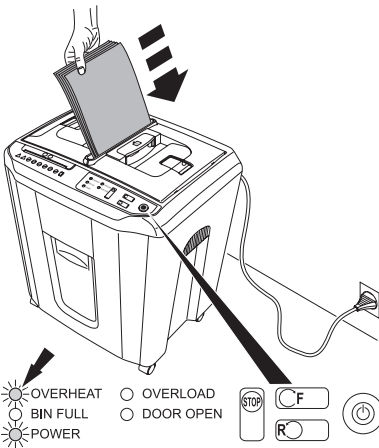




용지, 신용카드를 투입구의 가운데로 맞추어 투입하십시오.



세단 파지함이 제대로 닫혀 있는가?



### 기기 정지

과부하 보호로 인하여 빨간 LED 등이 켜져 있는가?  
(연속 작동 15분 후 약 60분 동안 냉각 시간이 필요합니다.)





# 제 품 보 증 서

모 델 명 : IDEAL 8280CC

보증기간 : 20 년 월 일 ~ 20 년 월 일 까지  
(구입일로부터 1년)

구 입 처 :

주 소 :

회사명 :

부 서 :

판 매 자 : 카피어랜드(주) 우편번호 : 10832

주 소 : 경기도 파주시 파주읍 둔유2로 76

전 화 : 1544-6798 팩 스 : 031)696-9901

담당자 :

## 보 증 규 정

1. 보증기간 개시일은 기기 납품일로부터 시작됩니다.
2. 보증기간 내에 고객이 정상적으로 사용하던 중 기계의 결함으로 인해 고장이 발생한 경우에만 보상수리를 1년간 해드립니다.
3. 아래 사항의 경우에는 무상수리 대상에서 제외되므로 유의하시기 바랍니다.  
(무상수리 제외 시 유상수리 해 드립니다)
  - ① 첨부된 사용설명서의 설명을 준수하지 않은 사용자의 부주의에 의한 고장
  - ② 고장의 원인이 본기기 이외에 외부요인에 의한 경우
  - ③ 고객이 기기를 임의로 개조, 분해하여 발생한 고장일 경우
  - ④ 구입 후 운반이나 이동시의 고장일 경우
  - ⑤ 본 보증서의 제시가 없는 경우
4. 원격지 출장서비스를 행할 시에는 당사 예비 규정에 의해 비용을 청구합니다.
5. 본 상품에 대한 보증수리 이외에 수리비는 실비로 합니다.
6. 본 보증서는 국내에서만 유효합니다.

## A/S 신청

1. A/S 이용시 보증서를 요구할 수 있습니다.  
보증서가 없을 경우 무상수리가 불가능할 수 있습니다.
2. A/S는 택배 이용을 기본으로 합니다.  
택배 이용이 불가능한 경우에는, (50kg초과) 당사 A/S 센터를 방문하시거나,  
기사 방문을 요청할 수 있습니다. 기사 방문시 추가 요금이 청구될 수 있습니다.
3. 무상수리 보증기간 경과 후의 정기점검 및 고장수리는 수리요청에 의해 실시되며  
유상수리를 원칙으로 합니다.

A/S Tel : 1544-6798(내선3번)



카피어랜드(주)

